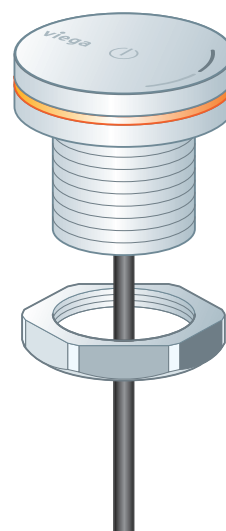
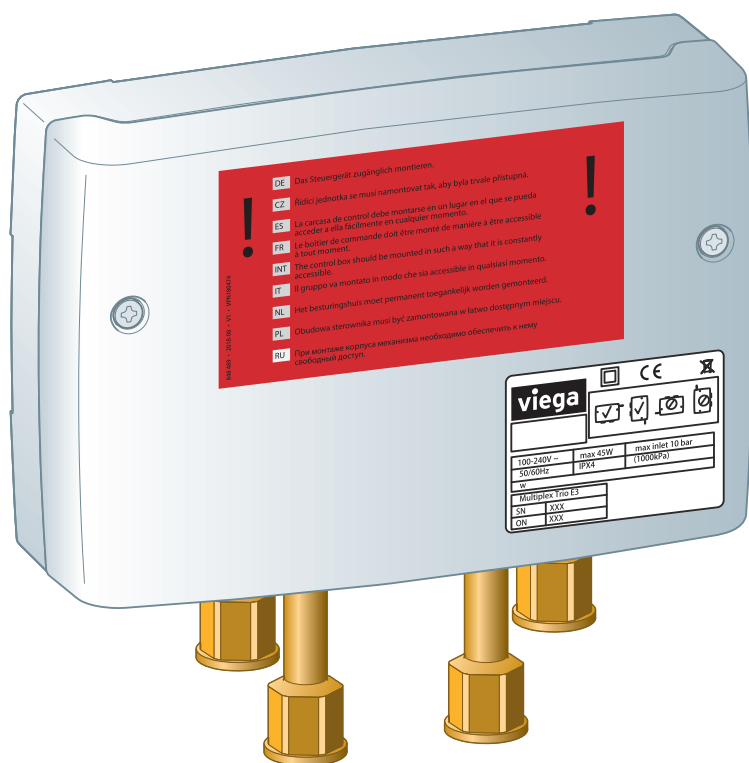


Gebruiksaanwijzing

Multiplex Trio E-armatuur, mengeenheid elektronisch



voor de vulling van een bad (elektronisch bestuurd), in combinatie met Multiplex Trio, Multiplex Trio F, Rotaplex Trio of Rotaplex Trio F (optioneel elektrisch werkend)

Model
6146

Bouwjaar (van)
01/2010

viega

Inhoudsopgave

1	Over deze gebruiksaanwijzing	4
	1.1 Doelgroepen	4
	1.2 Markering van aanwijzingen	4
	1.3 Aanwijzing over deze taalversie	5
2	Productinformatie	6
	2.1 Normen en regelgeving	6
	2.2 Veiligheidsvoorschriften	7
	2.3 Beoogd gebruik	8
	2.3.1 Toepassingen	8
	2.3.2 Onderhoud	8
	2.4 Productbeschrijving	9
	2.4.1 Overzicht	9
	2.4.2 Technische gegevens	10
	2.4.3 Functies	11
	2.4.4 Bedieningselementen en menu's	12
	2.5 Toebehoren	14
3	Gebruik	17
	3.1 Montage-informatie	17
	3.1.1 Montagevoorwaarden	17
	3.1.2 Inbouwmaten	19
	3.2 Montage	19
	3.2.1 Mengeenheid monteren	19
	3.2.2 Bedieningselement monteren	23
	3.2.3 Elektrische afvoer aansluiten (optioneel)	25
	3.3 Bediening	25
	3.3.1 Fabrieksinstellingen	25
	3.3.2 Watertoevoer handmatig instellen	26
	3.3.3 Temperatuurblokkering deactiveren	27
	3.3.4 Watertoevoer wisselen	28
	3.3.5 Persoonlijke instellingen gebruiken	28
	3.3.6 Afvoer elektronisch bedienen	30
	3.3.7 Functieblokkering gebruiken	30
	3.3.8 Reinigingsfuncties	31
	3.3.9 Systemediagnose en statistiek	32
	3.4 Storingen oplossen	33
	3.5 Verzorging en onderhoud	35

3.5.1	Onderhoudsaanwijzingen	35
3.5.2	Onderhoud	36
3.5.3	Filters van de hoekstopkranen vervangen	37
3.5.4	Accu vervangen	37
3.6	Afvalverwijdering	39

1 Over deze gebruiksaanwijzing

Voor dit document gelden auteursrechten, meer informatie hierover kunt u vinden op viega.com/legal.

1.1 Doelgroepen

De informatie in deze handleiding is bestemd voor de volgende personen:

- Verwarmings- en sanitairinstallateurs resp. voor geïnstrueerd vakpersoneel
- Elektro-installateurs
- Exploitanten
- Eindverbruikers

Voor personen die niet over bovenstaande opleiding of kwalificatie beschikken, is het niet toegestaan om dit product te monteren, installeren of onderhouden. Deze beperking geldt niet voor eventuele aanwijzingen voor de bediening.

Bij de inbouw van Viega producten moeten de algemeen erkende regels van de techniek en de Viega gebruiksaanwijzingen in acht worden genomen.

1.2 Markering van aanwijzingen

Teksten van waarschuwingen en aanwijzingen zijn afgezet tegen de verdere tekst en extra gemarkeerd met bijbehorende pictogrammen.



GEVAAR!

Waarschuwt voor mogelijk levensgevaarlijk letsel.



WAARSCHUWING!

Waarschuwt voor mogelijk ernstig letsel.



VOORZICHTIG!

Waarschuwt voor mogelijk letsel.



AANWIJZING!

Waarschuwt voor mogelijke materiële schade.



Aanvullende aanwijzingen en tips.

1.3 Aanwijzing over deze taalversie

Deze gebruiksaanwijzing bevat belangrijke informatie over product resp. systeemkeuze, montage en inbedrijfstelling, alsmede over het beoogd gebruik en zo nodig over onderhoudsmaatregelen. Deze informatie over producten, de eigenschappen en technische handleiding ervan is gebaseerd op de momenteel geldende normen in Europa (bijv. EN) en/of in Duitsland (bijv. DIN/DVGW).

Sommige passages in de tekst kunnen verwijzen naar technische voorschriften in Europa/Duitsland. Deze voorschriften gelden voor andere landen als adviezen, als daar geen overeenkomstige nationale eisen bestaan. De overeenkomstige nationale wetten, standaards, voorschriften, normen en andere technische voorschriften hebben prioriteit boven de Duitse/Europese richtlijnen in deze handleiding: de hier beschreven informatie is niet bindend voor andere landen en gebieden en dienen, zoals gezegd, enkel als ondersteuning.

2 Productinformatie

2.1 Normen en regelgeving

De volgende normen en regelgevingen zijn van toepassing op Duitsland resp. Europa. Nationale regeling is te vinden op de relevante website van het land onder *viega.nl/normen*.

Regelgeving uit sectie: Toepassingen

Geldigheidsgebied/aanwijzing	Voor Duitsland geldende regelgeving
Geïmplementeerde eisen aan sanitaire armaturen	EN 1111
Geïmplementeerde eisen aan sanitaire armaturen	EN 15091
Gebruik in drinkwaterinstallaties	DIN 1988
Gebruik in drinkwaterinstallaties	EN 806

Regelgeving uit de paragraaf: mengeenheid monteren

Geldigheidsgebied/aanwijzing	Voor Duitsland geldende regelgeving
230-V-aansluiting	VDE 0100 Deel 701 (IEC 6036-7-701:2006, gemodificeerd)

Regelgeving uit de paragraaf: veiligheid

Geldigheidsgebied/aanwijzing	Voor Duitsland geldende regelgeving
Overloopfunctie	EN 274

Regelgeving uit de paragraaf: onderhoud

Geldigheidsgebied/aanwijzing	Voor Duitsland geldende regelgeving
Thermische desinfectie na 72 uur niet-gebruik	VDI 6023
Thermische desinfectie na 7 dagen	EN 806-5

2.2 Veiligheidsvoorschriften



GEVAAR! **Gevaar door elektrische stroom**

Een elektrische schok kan leiden tot verbrandingen en ernstig tot dodelijk letsel veroorzaken.

- Werkzaamheden aan het elektrisch systeem mogen uitsluitend door vakkundige elektriciens worden uitgevoerd.
- Schakel voordat de behuizing wordt geopend de netspanning uit.
- Schakel voor het aansluiten van de netvoeding de netspanning uit.



WAARSCHUWING! **Verbrandingsgevaar door heet water**

Te heet water kan vooral bij kinderen leiden tot ernstige verbrandingen.


Neem de volgende maatregelen om verbrandingen te voorkomen:

- Laat kinderen niet zonder toezicht aan de bedieningselementen spelen.
- Deactiveer de temperatuurblokkering alleen in uitzonderingsgevallen.
- Controleer voor de thermische desinfectie of er niemand met heet water in contact kan komen.



WAARSCHUWING! **Gevaar voor letsel door regeling in afwezigheid**

Gebruik de regeling met afstandsbediening alleen wanneer er geen personen in de directe actieradius aanwezig zijn.

- De veiligheidsuitschakeling van de toevoer vervangt de overloopfunctie niet, zie  „Regelgeving uit de paragraaf: veiligheid” op pagina 6.
- Voordat de behuizing van de besturing wordt geopend de netspanning uitschakelen en beveiligen tegen opnieuw inschakelen.
- Kabel in behuizing van de besturing aanrakingsloos installeren.

2.3 Beoogd gebruik

2.3.1 Toepassingen



Drinkwaterverwarming

Voor de drinkwaterverwarming mogen uitsluitend elektronische doorstroomverwarmers worden gebruikt.

Viega raadt de volgende modellen aan:

- Stiebel Eltron DHB-E 18, 21, 24 SL
- Vaillant VED E 24/7
- Doorloopverhitter met vergelijkbare kenmerken

Het product is een mengarmatuur voor het bad met elektronische besturing van watertemperatuur en -volume. Met de mengarmatuur kan naast het vullen van het bad ook het ontwateren worden geregeld wanneer er een elektrische afvoer-/overloop is geïnstalleerd.

Voor technische eisen waaraan is voldaan en de toepassing in drinkwaterinstallaties, zie ↪ „Regelgeving uit sectie: Toepassingen” op pagina 6.

Voor de volledige montage van het product zijn een afvoer-/overloop, een watertoevoer en een buisonderbreker nodig. Meer informatie hierover op ↪ Hoofdstuk 2.5 „Toebehoren” op pagina 14.

2.3.2 Onderhoud

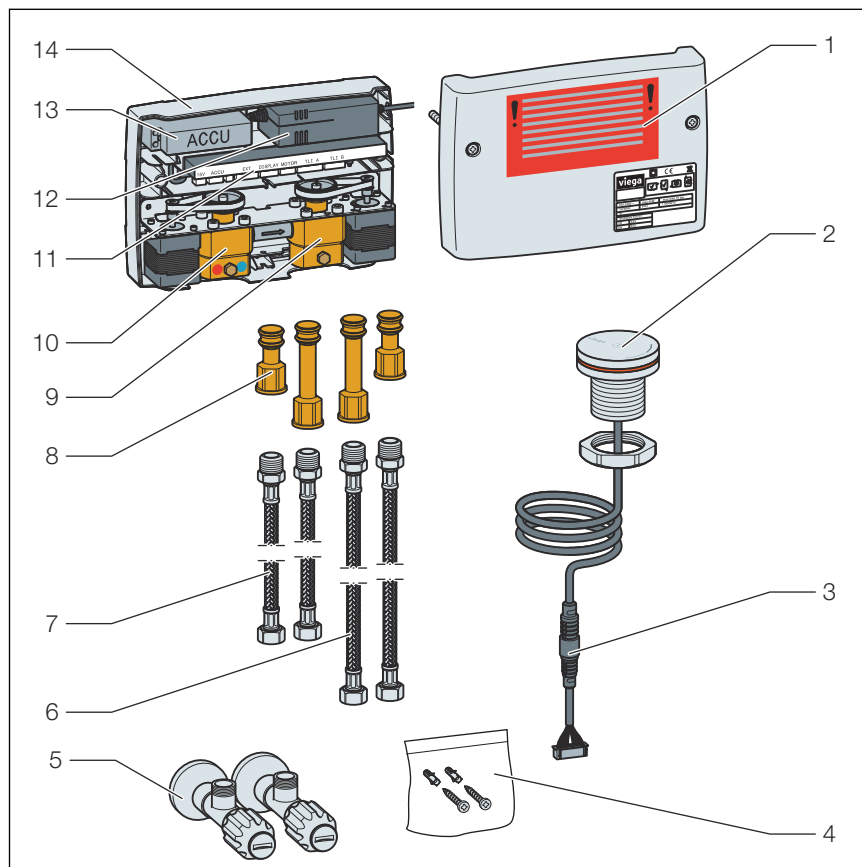
Tot de reglementaire toepassing behoort het regelmatige onderhoud van de installatie ↪ Hoofdstuk 3.5.2 „Onderhoud” op pagina 36.



Informeert de bouwheer resp. de exploitant of de eindverbruiker over de onderhoudsverplichting.

2.4 Productbeschrijving

2.4.1 Overzicht

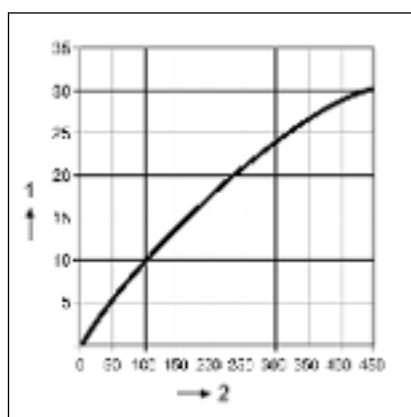


Afb. 1: Componenten en inhoud van de levering

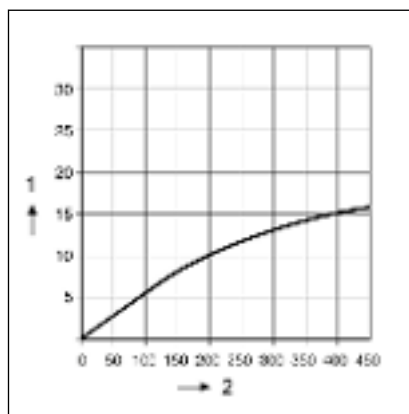
- 1 Bovendeel behuizing
- 2 Bedieningselement
- 3 Aansluitkabel met stekkerverbinding (optioneel te verlengen)
- 4 Bevestigingsmateriaal
- 5 2 hoekstopkranen met filter, R $\frac{1}{2}$ x G $\frac{1}{2}$
- 6 Flexibele aansluitslangen R $\frac{1}{2}$ x G $\frac{1}{2}$, (520 mm lengte)
- 7 Flexibele aansluitslangen R $\frac{1}{2}$ x G $\frac{1}{2}$, (300 mm lengte)
- 8 Aansluitset voor steleenheid
- 9 Steleenheid voor de omschakeling tussen bad en handdouche
- 10 Steleenheid voor de mengarmatuur van warm en koud water
- 11 Besturing met insteekcontacten voor alle componenten
- 12 Netvoeding 230 V, met 3 m aansluitkabel
- 13 Accu voor de noodbediening
- 14 Behuizing

2.4.2 Technische gegevens

Werkdruk	maximaal 1 MPa (10 bar)
Aanbevolen waterleidingdruk	0,1–0,5 MPa (1–5 bar)
Drukverschil tussen PWC en PWH	maximaal 0,1 MPa (1 bar)
Proefdruk	1,5 MPa (15 bar) (1,5-voudige, maximale werkdruk)
Afmetingen	↪ <i>Hoofdstuk 3.1.2 „Inbouwmaten” op pagina 19</i>
Doorstroomcapaciteit	↪ <i>Afb. 2</i> of ↪ <i>Afb. 3</i>
Warmwatertemperatuur	$T_{\max} \leq 60 \text{ °C}$ (Vanaf > 40 °C reduceert de temperatuurverhoging bij het draaien van het bedieningselement als bescherming tegen verbranding.) <i>Bij thermische desinfectie:</i> $T_{\max} \leq 85 \text{ °C}$
Voedingsspanning	100–240 V AC, 50/60 Hz
Opgenomen vermogen	Stand-by-modus < 1 W; P_{\max} 45 W
Lengte van de aansluitkabel naar het bedieningselement	3 m (optioneel met nogmaals 3 m te verlengen)
Beschermingsgraad elektronische menigeenheid	IPX4
Beschermingsgraad bedieningselement	IPX4



Afb. 2: Doorstroomcapaciteit zonder toebehoren (hoekstopkranen, vulslang, buisonderbreker)



Afb. 3: Doorstroomcapaciteit met toebehoren (hoekstopkranen, vulslang, buisonderbreker)

- 1 - l/min
2 - $\Delta p/kPa$

2.4.3 Functies

De elektronische mengarmatuur is bestemd om baden met een individueel gewenste watertemperatuur te vullen. Voor dit doel beschikt de mengarmatuur over drie geheugenplaatsen waarin de persoonlijke instellingen voor watertemperatuur, vulhoeveelheid en vulhoogte van het bad kunnen worden opgeslagen en voor het volgende bad opnieuw kunnen worden gebruikt.

Basisfuncties

De elektronische mengarmatuur is geoptimaliseerd voor de besturing van elektrisch aangedreven Viega badafvoeren/overlopen. Bij gebruik van een handmatig aangedreven afvoer/overloop kunnen alle functies van de mengarmatuur worden gebruikt, behalve het elektronisch openen en sluiten van de afvoer.

Op de mengarmatuur kunnen de volgende basisfuncties elektronisch worden bestuurd:

- Watertoevoer starten en stoppen
- Watertemperatuur instellen
- Sterkte van de watertoevoer instellen
- Omschakelen tussen badtoevoer en handdouche
- Badafvoer openen en sluiten (alleen bij elektronisch geregelde afvoeren, zie productportfolio)
- Persoonlijke instellingen opslaan, gebruiken en wissen

Speciale functies

Als speciale functies gelden de functies die niet voor het dagelijks gebruik van de mengarmatuur nodig zijn. De speciale functies bevatten basisinstellingen zoals onderhouds- en verzorgingsfuncties.

De mengarmatuur beschikt over de volgende speciale functies:

- Diagnosemodus voor het uitvoeren van een functietest
- Thermische desinfectie uitvoeren
- Op fabrieksinstellingen terugzetten
- Functieblokkering voor het blokkeren van „Thermische desinfectie“ en „Terugzetten op fabrieksinstellingen“ activeren
- Temperatuurblokkering opheffen
- Onderhoudsmodus voor kortdurend deactiveren van het bedieningselement bijv. voor reinigingswerkzaamheden
- Afvoergarnituur automatisch openen en sluiten bij de montage van een overeenkomstig Viega afvoergarnituur (met motor aangedreven ventielkegel)

Noodbediening via accu

De mengarmatuur is uitgerust met een accu die bij stroomuitval de voedingsspanning van de mengarmatuur overneemt om de mengarmatuur te sluiten.

Zodra de voedingsspanning is hersteld, wordt de accu weer opgeladen.

Temperatuurbegrenzing / Bescherming tegen verbranding

De mengarmatuur biedt twee functies die zijn bestemd om tegen verbrandingen te beschermen:

- Vanaf een temperatuur van 40 °C gaat de temperatuurinstelling via het bedieningselement gepaard met de factor 1:10. Dat betekent dat de temperatuur duidelijk langzamer toeneemt, zodat de watertemperatuur niet onbedoeld sterk wordt verhoogd.
Het verlagen van de temperatuur vindt ook bij actieve bescherming tegen verbranding plaats met de gebruikelijke snelheid.
- Via de optionele blokkering kan de thermische desinfectie worden geactiveerd. Deze functie kan bijvoorbeeld als kinderveiligheid worden gebruikt.

2.4.4 Bedieningselementen en menu's

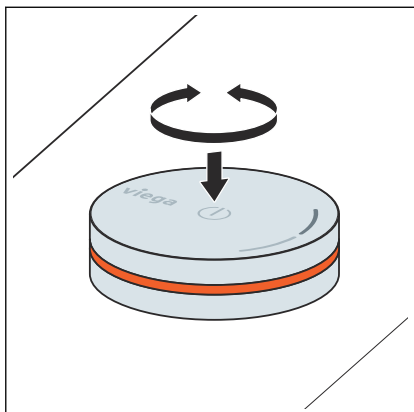
Bedrijfstoestand

De elektronische mengarmatuur maakt een onderscheid tussen twee bedrijfstoestanden:

- Bedrijfstoestand [OFF] bij **uitgeschakelde** watertoevoer
- Bedrijfstoestand [ON] bij **ingeschakelde** watertoevoer

Afhankelijk van de bedrijfstoestand kunnen verschillende functies worden uitgevoerd.

Bedieningselement



Afb. 4: Bedieningselement

Het bedieningselement kan worden ingedrukt en gedraaid.

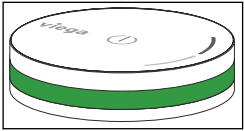
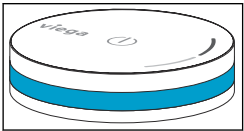
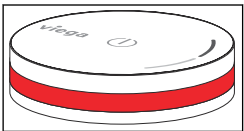
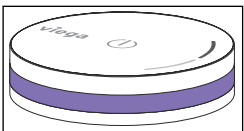
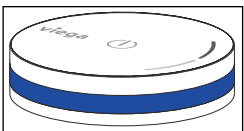
Lang ingedrukt houden = Verlichte ring geeft verschillende menufuncties aan.

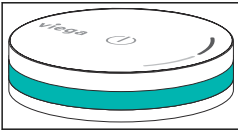
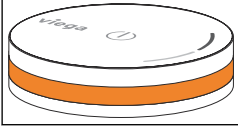
Kort indrukken = water stroomt binnen / watertoevoer stopt.

Draaien = verschillende instellingen uitvoeren (bijv. watertemperatuur wijzigen).

Menuopbouw

Door lang op het bedieningselement te drukken, wordt het menu opgeroepen. Zolang u bedieningselement A ingedrukt houdt, worden de verschillende menufuncties na elkaar weergegeven. De menufuncties worden onderscheiden door verschillende kleuren op de verlichte ring. Iedere kleur hoort bij een andere menufunctie (zie volgende tabel).

Kleur van de verlichte ring		Functie
Groen		Stand-by-modus
Lichtblauw		Omschakelen tussen badtoevoer en handdouche
Rood		Temperatuurblokkering van 38 °C overwinnen / thermische desinfectie
Paars		Persoonlijke instellingen opslaan
Donkerblauw		Persoonlijke instellingen wissen

Turquoise		Functieblokkering vrijschakelen: een keer knippen = functies beschikbaar twee keer knippen = functies geblokkeerd
Oranje		Diagnosemodus



Rood knippen van de verlichte ring in bedrijfstoestand [OFF] signaleert: de accu is onder de minimum lading gedaald en de besturing van de badarmatuur is niet meer mogelijk (zie [↪ Hoofdstuk 3.5.4 „Accu vervangen” op pagina 37](#)).

Opbouw voor de handleidingen van de bediening

Alle handleidingen voor de bediening van de mengarmatuur zijn gelijk opgebouwd. Twee factoren beïnvloeden de functie van het product en leiden samen tot een resultaat. Deze twee factoren zijn de actuele bedrijfstoestand en de actie die de gebruiker uitvoert.

Voorbeeld:

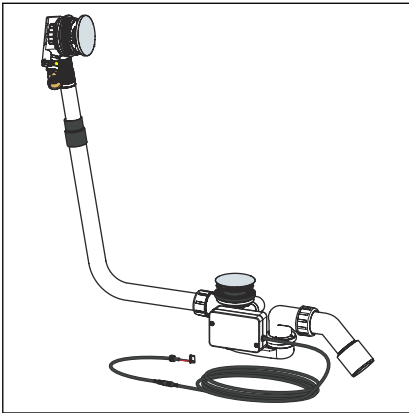
Bedrijfstoestand	[OFF]
Actie	Het bedieningselement een keer kort indrukken.
Resultaat	Het water begint te lopen. (Autostop na maximaal 45 minuten).

2.5 Toebehoren



De hier vermelde toebehoren worden niet meegeleverd. Deze moeten desgewenst apart worden verkregen.

Vereiste toebehoren

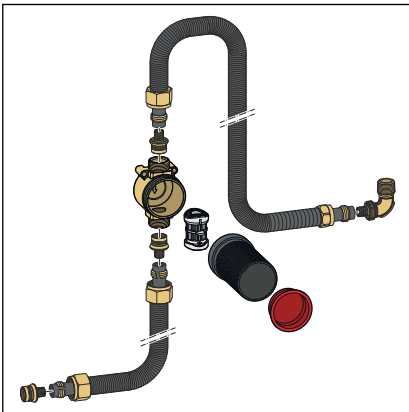


Toevoer, afvoer en overloop

Om het product volledig te installeren, zijn een watertoevoer en een afvoer/overloop voor het bad nodig.

De volgende vier Viega modellen zijn geoptimaliseerd voor het gebruik met een elektronische mengarmatuur:

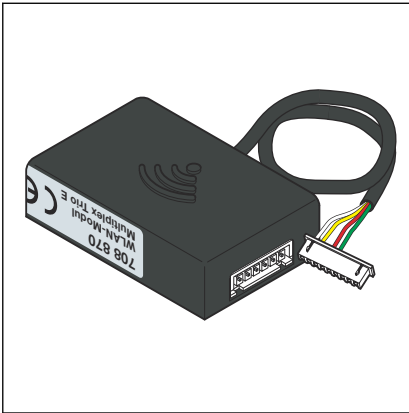
- Multiplex Trio-afvoer/overloop, model 6175.1
- Rotaplex Trio-afvoer/overloop, model 6175.2
- Multiplex Trio F-afvoer/overloop, model 6148.1
- Rotaplex Trio F-afvoer/overloop, model 6148.2



Buisonderbreker

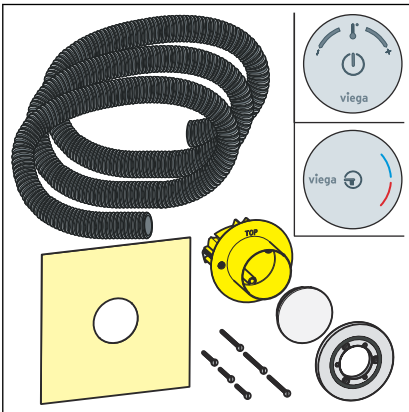
Om ervoor te zorgen dat er geen badwater in de drinkwater-installatie kan terugstromen, moet er een buisonderbreker worden geïnstalleerd, bijv. de aansluitset met inbouwbuisonderbreker DN 15, model 6161.86. Een passende afdekrozet voor de buisonderbreker moet apart worden verkregen.

Optionele toebehoren



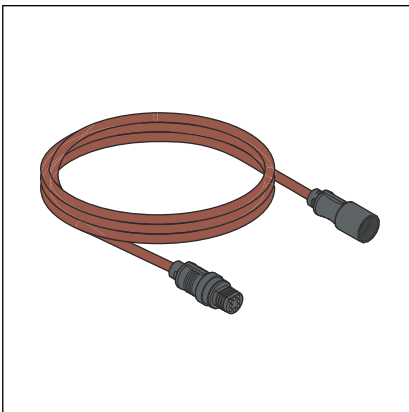
WLAN-module

De mengarmatuur is met behulp van mobiele apparatuur (Android, iOS, Windows) direct op afstand regelbaar. Hiervoor heeft u de Multiplex Trio E-WLAN-module, model 6146.224 nodig.



Inbouwset voor bedieningselementen

De inbouwset model 6146.36 is bestemd voor de inbouw van een bedieningselement aan een wand of voorwand. Deze bevat een inbouwdoos, een mantelbuis voor de aansluitkabel en een bevestigingsset met afdichtingsmanchet en verchroomde afdekrozet.



Verlengkabel

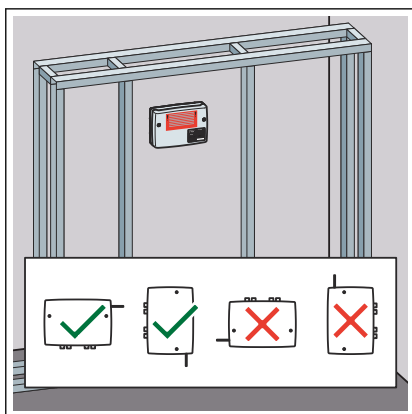
Verlengkabel van 3 m voor het bedieningselement: model 6146.22.

3 Gebruik

3.1 Montage-informatie

3.1.1 Montagevoorwaarden

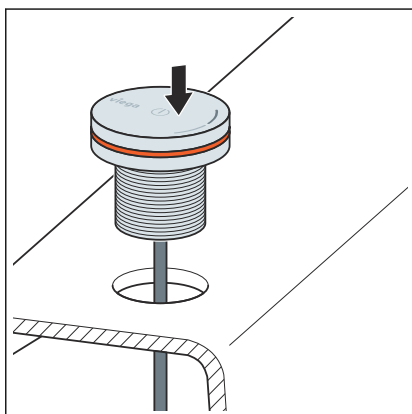
Mengeenheid



Voor de montage van de mengeenheid gelden de volgende voorwaarden:

- De mengeenheid mag alleen horizontaal of verticaal worden gemonteerd, zoals getoond in de afbeelding.
- De mengeenheid moet toegankelijk zijn voor onderhoudsdoeleinden en het bovendeel van de behuizing moet afneembaar zijn. De montage kan bijv. in een ernaast gelegen ruimte of in een voorwand met revisieopening plaatsvinden.
- Als voedingsspanning is een 230 V-aansluiting aanwezig, zie ☞ „Regelgeving uit de paragraaf: mengeenheid monteren” op pagina 6.
- De mengeenheid mag slechts zo ver van het bedieningselement verwijderd zijn dat de aansluitkabel (3 m) niet onder trekspanning staat. De aansluitkabel van het bedieningselement kan indien gewenst tot 6 m worden verlengd ☞ Hoofdstuk 2.5 „Toebehoren” op pagina 14.

Bedieningselement



Voor de montage van een bedieningselement gelden de volgende voorwaarden:

- Het element moet zowel van binnen als van buiten het bad goed bereikbaar zijn.
- De bevestiging kan op een vlak oppervlak met de afmetingen 60 x 60 mm (bijv. in de voorwand) of op de badrand plaatsvinden.
- Voor de bevestiging van een element is een gat met een diameter van 38–40 mm nodig.
- Wanneer de montage op de badrand moet plaatsvinden adviseert Viega de gaten, indien mogelijk, direct door de fabrikant te laten maken.
- Achter of onder het montageoppervlak moet een vrije ruimte van minstens 40 mm worden gepland.
- Vanuit de inbouwplaats van een element moet de aansluitkabel vrij van trekspanning tot het besturingselement kunnen worden geïnstalleerd. De aansluitkabel kan indien gewenst van 3 m tot 6 m worden verlengd ☞ Hoofdstuk 2.5 „Toebehoren” op pagina 14.
- Bij de montage op de badrand moet ervoor gezorgd zijn dat de elementen op geen enkel moment door water worden overstroomd. Het contact met spatwater vormt geen probleem.

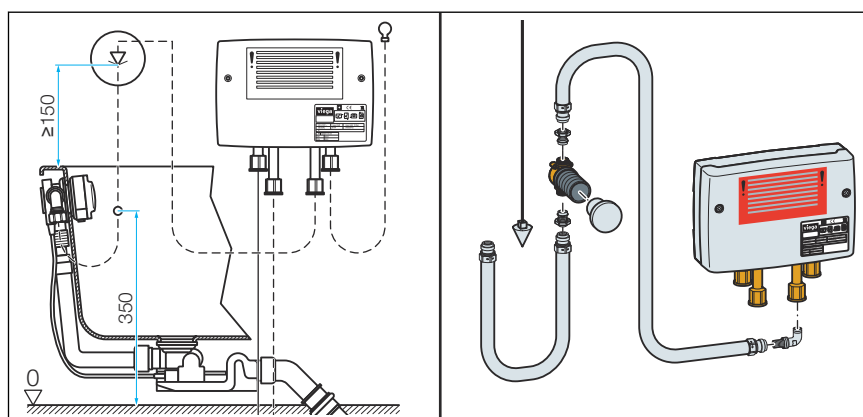
Voor de montage van de afvoer/overloop gelden de volgende voorwaarden:

- Het bad is geïnstalleerd.
- De afvoerleiding is tot het bad geïnstalleerd.
- De onderzijde van het bad is toegankelijk.

Buisonderbreker

Om ervoor te zorgen dat er geen badwater in de drinkwaterinstallatie kan terugstromen, moet in de leiding tussen de mengeenheid en de badinlaat een buisonderbreker worden geïnstalleerd.

De volgende schematische afbeelding geeft aan hoe deze opbouw eruit moet zien:



Afb. 5: Montageschema met buisonderbreker

Het is belangrijk dat de buisonderbreker verticaal in de stroomrichting en minstens 150 mm boven de bovenkant van het bad wordt gemonteerd.

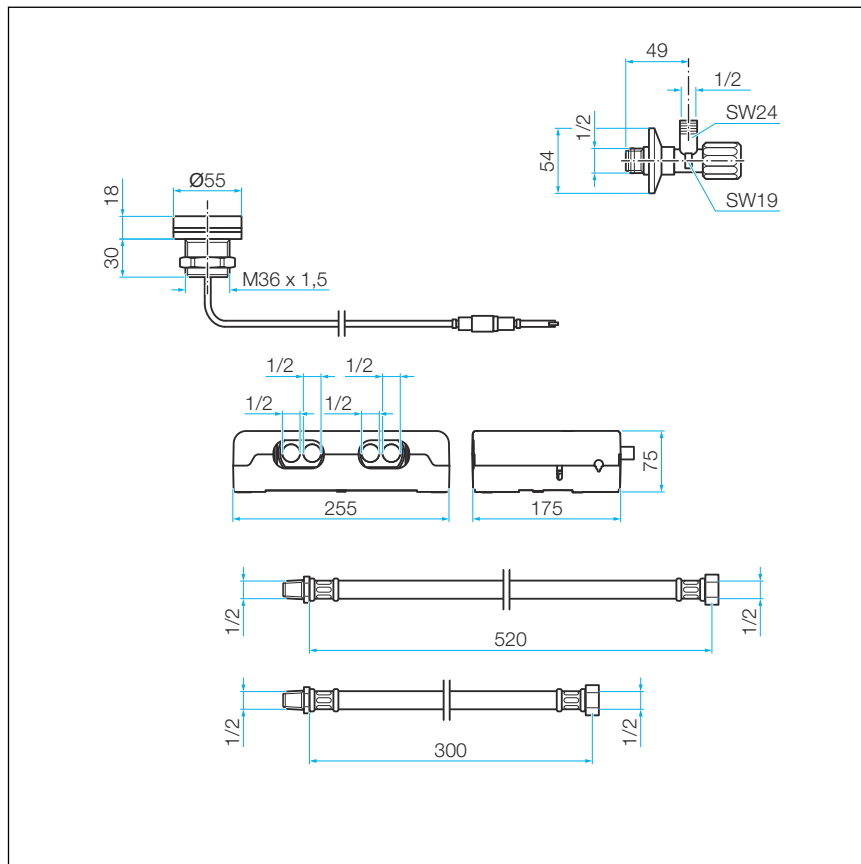


De handdouche moet eveneens tegen het terugstromen van badwater worden beveiligd. Wanneer een dergelijke beveiliging nog niet in de gebruikte handdouche is geïntegreerd, moet er eventueel een tweede buisonderbreker worden geïnstalleerd.

Neem hiervoor de plaatselijke normen en voorschriften in acht.

De buisonderbreker wordt niet meegeleverd en moet apart worden besteld. Neem hiervoor de gebruiksaanwijzing van de buisonderbreker in acht.

3.1.2 Inbouwmaten



Afb. 6: Afmetingen

3.2 Montage

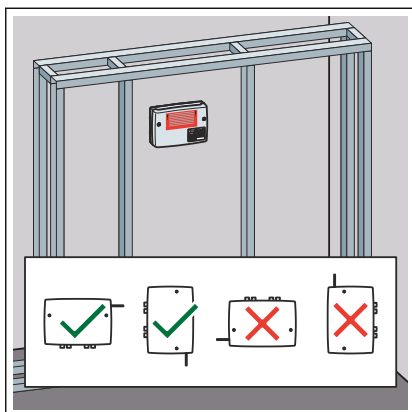
3.2.1 Mengeenheid monteren




GEVAAR! **Gevaar door elektrische stroom**

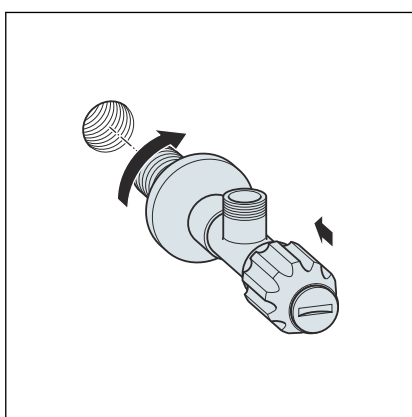
Een elektrische schok kan leiden tot verbrandingen en ernstig tot dodelijk letsel veroorzaken.

- Laat werkzaamheden aan het elektrisch systeem uitsluitend uitvoeren door elektriciens.
- Schakel de aansluitkabel voor werkzaamheden hieraan altijd spanningsvrij.

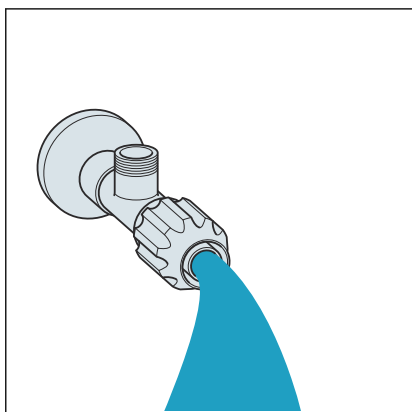
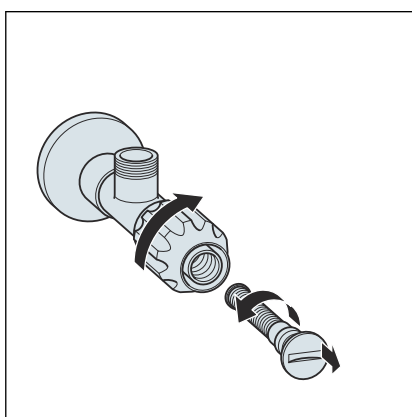


Voorwaarden:

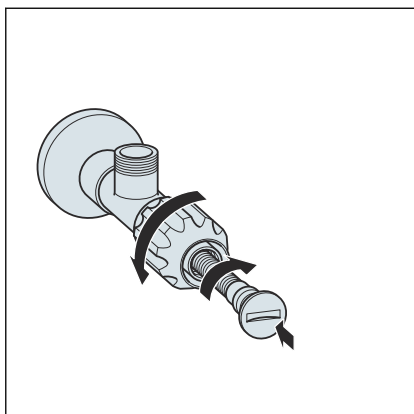
- De inbouwplaats is ook na de montage permanent toegankelijk en het behuizingsdeksel is afneembaar (bijv. door een revisieopening).
- De inbouwplaats ligt zodanig dat de geplande inbouwplaats van de bedieningselementen met een kabel van 3 m (6 m verlengd) bereikbaar is.
- Als voedingsspanning is een 230 V-aansluiting aanwezig, zie  „Regelgeving uit de paragraaf: mengenheid monteren” op pagina 6.
- De montage mag of met de aansluitingen omlaag of naar links plaatsvinden. Andere inbouwposities of een schuine montage belemmeren de functie van de mengenheid.
- De hoekstopkranen aan warmwater- en koudwaterinstallaties monteren.



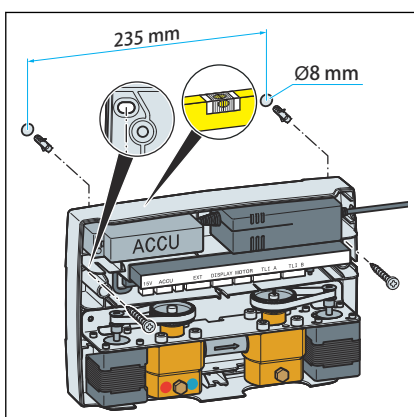
- Het filter linksom losschroeven.
- Het filter verwijderen.



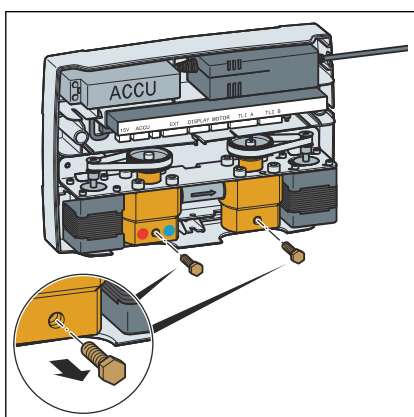
- Om de leiding te spoelen, de watertoevoer enkele seconden openen.



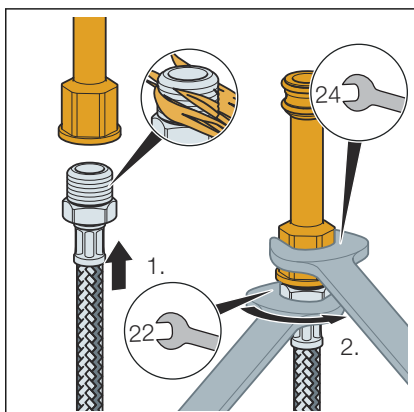
- Het filter in de hoekstopkraan schroeven.



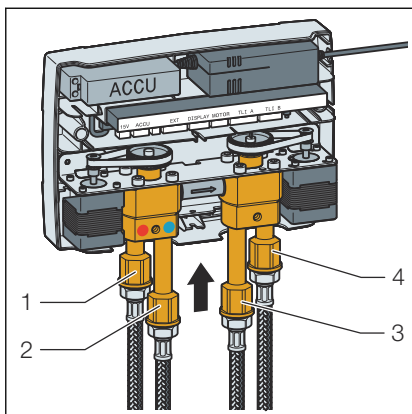
- 8 mm-pluggen volgens de maatgegevens plaatsen.
 Afstand: 235 mm
 diepte boorgat: 65 mm
 Horizontale en verticale uitlijning met een waterpas uitvoeren.
- De mengeenheid eraan schroeven.



- De borgschroeven losdraaien.

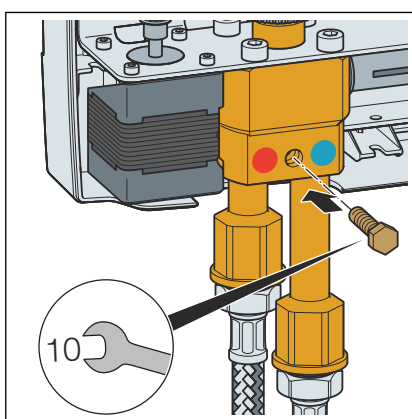


- De slangen afdichten.
- De slangen aan de aansluitstukken schroeven.

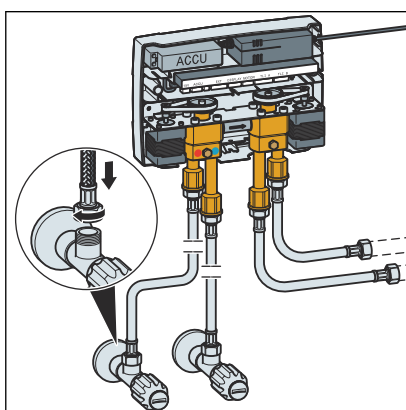


► De aansluitstukken van de flexibele slangen in de in- en uitgangen van de mengeenheid steken.

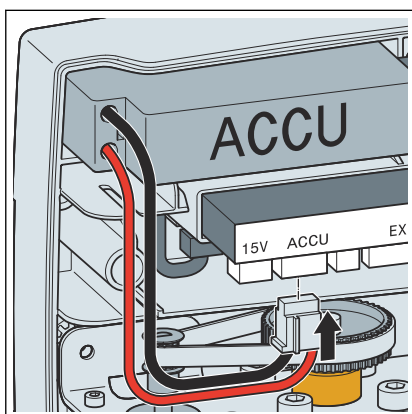
- 1 = Aansluiting drinkwater warm
- 2 = Aansluiting drinkwater koud
- 3 = Aansluiting voor het bad
- 4 = Aansluiting voor de handdouche



► De borgschroeven vastdraaien.

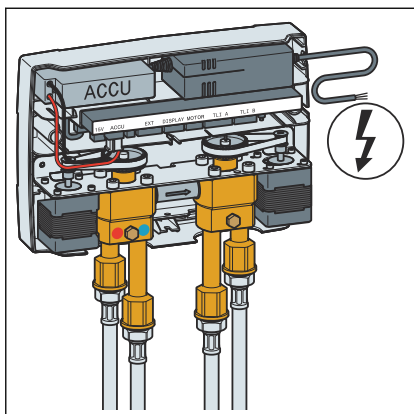


► De slangen van de warmwater- en koudwateringangen van de mengeenheid op de overeenkomstige hoekstopkranen aansluiten.



► Verbind de accu met de besturingselektronica.

Op correcte uitlijning letten en er zover insteken tot de stekker voelbaar vastklikt.



GEVAAR! Deze stap mag alleen door elektro-installeurs worden uitgevoerd!

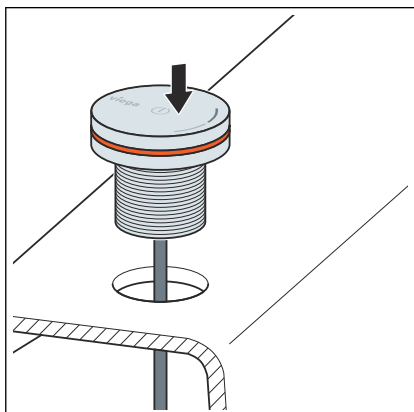
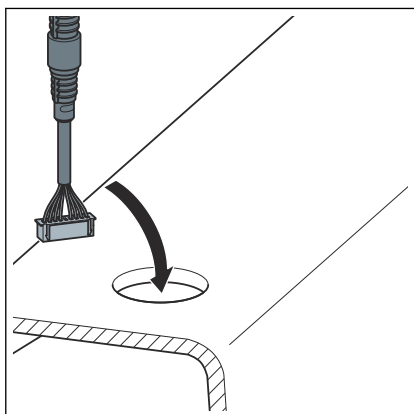
- De netaansluiting maken.

3.2.2 Bedieningselement monteren

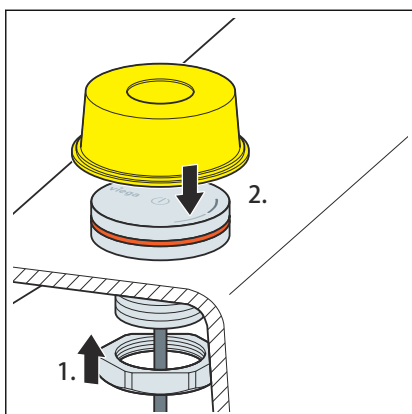
De montage van het bedieningselement wordt hier als voorbeeld op de badrand getoond. Voor de montage op een ander oppervlak, bijv. in de voorwand, gelden dezelfde stappen en eisen.

Voorwaarden:

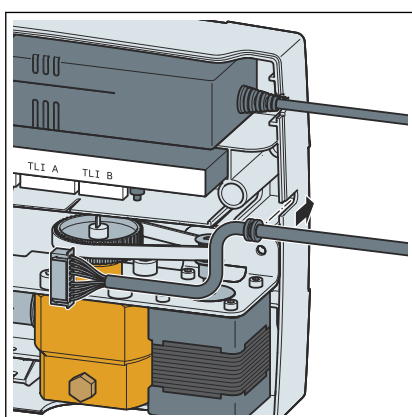
- De geplande inbouwplaats van het bedieningselement is met een 3 m lange kabel (met verlenging 6 m) vanuit de inbouwplaats van de mengeenheid bereikbaar.
- Op de inbouwplaats bevindt zich een boring met een diameter van 38–40 mm.
- Achter de boring bevindt zich een vrije ruimte van minstens 40 mm.
- De aansluitkabel van het bedieningselement door het boorgat voeren.



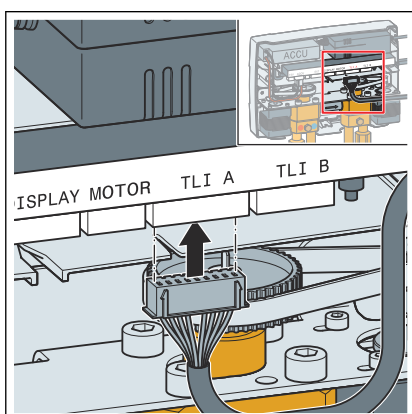
- Het bedieningselement in het boorgat plaatsen.



- Het bedieningselement van onderen met de wartelmoer bevestigen.
- De bouwbeveiliging op het bedieningselement plaatsen.

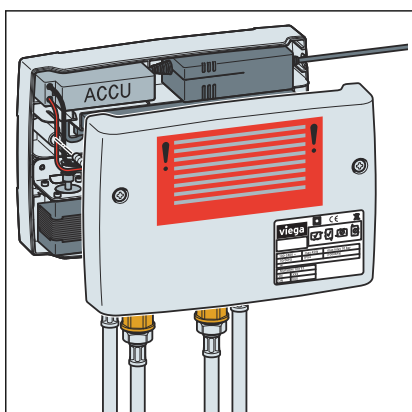


- De kabel met de kabeldoorvoer in de uitsparing aan de rechter kant van de behuizing van de menegenheid invoeren.



- Sluit de stekker van de kabel naar het bedieningselement op de aansluiting van de besturingseenheid aan, die met „TLI A“ is gemarkeerd.

De stekker heeft aan een zijkant rechts en links een groef die bij het insteken naar voren moeten wijzen.



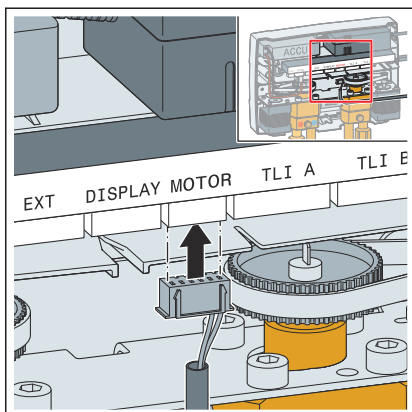
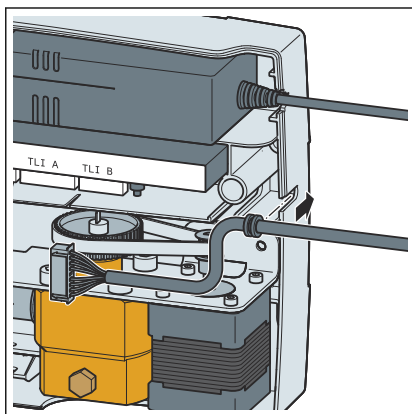
- Het huisdeksel op de menegenheid plaatsen en vastschroeven.

3.2.3 Elektrische afvoer aansluiten (optioneel)

Om de afvoer via het bedieningselement te kunnen openen en sluiten, moet een elektrisch aangedreven afvoer/overloop worden gebruikt. Viega adviseert om een van de vier in *Hoofdstuk 2.5 „Toebehoren” op pagina 14* genoemde modellen te gebruiken. De motor van deze modellen heeft een aansluiting via deze met de besturing van de mengeenheid wordt verbonden.

Voorwaarden:

- De mengeenheid is gemonteerd.
- De motorisch aangedreven afvoer/overloop is gemonteerd.
- De mengeenheid is toegankelijk en het deksel is verwijderd.
- De motor van de afvoer/overloop is met een kabel van 3 m (met verlenging 5 m) vanaf de inbouwplaats van de mengeenheid bereikbaar.
- De kabel met de kabeldoorvoer in de uitsparing aan de rechter kant van de behuizing van de mengeenheid invoeren.



INFO! De aansluiting van de afvoer/overloop moet voor het aansluiten van de netspanning op de mengeenheid plaatsvinden zodat de afvoer wordt herkend.

- De stekker van de kabel op de met "Motor" gemarkeerde insteekplaats van de besturingseenheid aansluiten.

De stekker heeft aan een zijkant rechts en links een groef die bij het insteken naar voren moeten wijzen.

3.3 Bediening

3.3.1 Fabrieksinstellingen

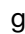
Programmageheugenplaatsen

De elektronische mengarmatuur heeft drie programmageheugenplaatsen waarop de persoonlijke instellingen van de gebruiker kunnen worden opgeslagen. Tot de persoonlijke instellingen behoren watertemperatuur, sterkte van de waterstraal en de waterhoeveelheid via de inlooptijd wordt bepaald.

In de fabriekinstelling zijn aan de programmegeheugenplaatsen de volgende waarden toegewezen:

- Programmegeheugenplaats 1: 12 °C, 100% sterkte van de waterstraal, 45 min vulduur
- Programmegeheugenplaats 2: 25 °C, 100% sterkte van de waterstraal, 45 min vulduur
- Programmegeheugenplaats 3: 38 °C, 100% sterkte van de waterstraal, 45 min vulduur

3.3.2 Watertoevoer handmatig instellen

U kunt de watertoevoer en de temperatuur ook regelen via het programmegeheugen, zie  „Bad vullen via het programmegeheugen” op pagina 28.


Watertoevoer handmatig starten


Bedrijfsstoestand	[OFF]
Actie	Het bedieningselement 1x kort indrukken.
Resultaat	Het water stroomt met de instellingen van programmegeheugenplaats 1 in het bad. De bedrijfsstoestand verandert in [ON]. De verlichte ring van het bedieningselement brandt afhankelijk van de watertemperatuur in blauw, oranje of rood.

Watertoevoer handmatig stoppen

Bedrijfsstoestand	[ON]
Actie	Het bedieningselement 1x kort indrukken.
Resultaat	De watertoevoer stopt. De bedrijfsstoestand verandert in [OFF].

Watertemperatuur handmatig instellen



Bij 40 °C is de armatuur met een temperatuurblokkering uitgerust zodat verbrandingen uitgesloten zijn. Informatie over de omgang met de temperatuurblokkering vindt u onder  Hoofdstuk 3.3.3 „Temperatuurblokkering deactiveren” op pagina 27.

Bedrijfsstoestand	[ON]
Actie	Draai het bedieningselement. <ul style="list-style-type: none"> ■ Rechtsom draaien: warmer (verlichte ring oranje) ■ Linksom draaien: kouder (verlichte ring blauw)
Resultaat	De watertemperatuur is gewijzigd.

Sterkte van de waterstraal handmatig instellen

Bedrijfsstoestand	[ON]
Actie	Het bedieningselement ingedrukt houden en tegelijkertijd draaien. Met de klok mee draaien = sterker; tegen de klok in draaien = zwakker
Resultaat	De sterkte van de waterstraal wordt gewijzigd.

3.3.3 Temperatuurblokkering deactiveren



WAARSCHUWING! **Verbrandingsgevaar door heet water**

Vanaf watertemperaturen van 40 °C kunnen, vooral bij kinderen, verbrandingen van de huid optreden. Bij duidelijk hogere temperaturen zijn ook ernstige verbrandingen mogelijk. Om dergelijk letsel te voorkomen, is de mengeenheid met een vaste vooraf ingestelde temperatuurblokkering bij 40 °C uitgerust.

Houd de volgende maatregelen aan om verbrandingen te voorkomen:

- Verhoog de temperatuur na het deactiveren van de temperatuurblokkering bijzonder voorzichtig.
- Deactiveer de temperatuurblokkering alleen wanneer een direct contact met het water aan de wateruitgang uitgesloten is en er geen kinderen met belemmeringen in het bad bevinden.
- Houd toezicht op kinderen in het bad zodat zij niet per ongeluk de temperatuurblokkering deactiveren.

Bedrijfsstoestand	[ON]
Actie	<ul style="list-style-type: none"> ■ Het bedieningselement rechtsom draaien tot de LED snel oranje knippert. ■ Het bedieningselement indrukken en ingedrukt houden tot de LED rood brandt. ■ Laat het bedieningselement los. ■ Het bedieningselement rechtsom verder draaien.
Resultaat	De temperatuur kan nu boven 40 °C worden ingesteld.

3.3.4 Watertoevoer wisselen

Omschakelen tussen badvulling en handdouche

Bedrijfsstoestand	[ON]
Actie	<ul style="list-style-type: none"> ■ Houd het bedieningselement ingedrukt tot de verlichte ring turquoise brandt. ■ Laat het bedieningselement los.
Resultaat	De watertoevoer wisselt van bad vullen naar handdouche of omgekeerd.

3.3.5 Persoonlijke instellingen gebruiken

De mengeenheid heeft drie programmegeheugenplaatsen die de watertoevoer kunnen regelen:

- Bedieningselement 1x kort indrukken = programmegeheugenplaats 1
- Bedieningselement 2x kort indrukken = programmegeheugenplaats 2
- Bedieningselement 3x kort indrukken = programmegeheugenplaats 3

In de programmegeheugenplaatsen worden persoonlijke instellingen voor het vullen van het bad (temperatuur, watertoevoerhoeveelheid en sterkte van de waterstraal) opgeslagen. Bij het oproepen van een programmegeheugenplaats wordt het bad automatisch gevuld met de voorgeprogrammeerde waarden.

Bad vullen via het programmegeheugen

Bedrijfsstoestand	[OFF]
Actie	Selecteer door kort indrukken van het bedieningselement (1x, 2x of 3x snel achter elkaar) de gewenste programmegeheugenplaats (1, 2 of 3).
Resultaat	Het bad wordt met de opgeslagen instellingen gevuld.

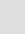
Persoonlijke instellingen opslaan

Bedrijfsstoestand	[OFF]
Actie	<ul style="list-style-type: none"> ■ Selecteer door kort indrukken van het bedieningselement (1x, 2x of 3x snel achter elkaar) de gewenste programmegeheugenplaats (1, 2 of 3). ■ Stel de watertemperatuur in (bedieningselement draaien). <ul style="list-style-type: none"> ■ Rechtsom draaien = warmer (verlichte ring oranje) ■ Linksom draaien = kouder (verlichte ring blauw) ■ Stel de sterkte van de waterstraal in (bedieningselement ingedrukt houden en tegelijkertijd draaien). ■ Vul het bad tot de gewenste vulhoogte. ■ Houd het bedieningselement ingedrukt tot de verlichte ring paars brandt. ■ Laat het bedieningselement los.
Resultaat	<p>De watertoevoer stopt.</p> <p>De gevulde waterhoeveelheid en de gemiddelde watertemperatuur worden op de geselecteerde programmegeheugenplaats opgeslagen.</p>



De opgeslagen temperatuur komt overeen met de werkelijke temperatuur van het badwater en kan sterk afwijken van de laatst geselecteerde gewenste temperatuur.

Programmegeheugen terugstellen naar fabrieksinstellingen

Bedrijfsstoestand	[OFF]
Actie	<ul style="list-style-type: none"> ■ Selecteer door kort indrukken van het bedieningselement (1x, 2x of 3x snel achter elkaar) de gewenste programmegeheugenplaats (1, 2 of 3). ■ Houd het bedieningselement ingedrukt tot de verlichte ring donkerblauw brandt. ■ Laat het bedieningselement los.
Resultaat	<p>De watertoevoer stopt.</p> <p>De geselecteerde geheugenplaats staat weer op de fabrieksinstelling (vergelijk  <i>Hoofdstuk 3.3.1 „Fabrieksinstellingen” op pagina 25</i>).</p>

Alle instellingen terugzetten naar fabrieksinstellingen

Deze functie is bestemd om alle instellingen op de leveringstoestand terug te zetten (zie [Hoofdstuk 3.3.1 „Fabrieksinstellingen” op pagina 25](#)).

Bedrijfsstoestand	[OFF]
Actie	<ul style="list-style-type: none"> ■ Houd het bedieningselement ingedrukt tot de verlichte ring voor de tweede keer donkerblauw brandt. ■ Laat het bedieningselement los.
Resultaat	<p>De verlichte ring knippert twee keer om de succesvolle omschakeling te bevestigen.</p> <p>Alle instellingen staan weer op de fabrieksinstelling.</p>

3.3.6 Afvoer elektronisch bedienen



Voor het gebruik van deze functie moet een elektrisch aangedreven afvoer/overloop zijn gemonteerd en aangesloten. Uw vakman kan u meer informatie geven.

Afvoer via het bedieningselement openen/sluiten

Bedrijfsstoestand	OFF
Actie	<ul style="list-style-type: none"> ■ Houd het bedieningselement ingedrukt tot de verlichte ring voor de eerste keer blauw brandt (na ca. 2 seconden). ■ Laat het bedieningselement los.
Resultaat	Het afvoerventiel opent/sluit.

3.3.7 Functieblokkering gebruiken

Functieblokkering activeren/deactiveren

Wanneer de functieblokkering actief is, zijn de functies "Thermische desinfectie" en "Resetten naar fabrieksinstellingen" geblokkeerd. De functieblokkering dient als kinderbeveiliging of beveiliging tegen onbevoegde toegang.

Bedrijfsstoestand	[OFF]
Actie	<ul style="list-style-type: none"> ■ Bedieningselement ingedrukt houden tot de verlichte ring turquoise brandt. ■ Laat het bedieningselement los.
Resultaat	<p>Het bedieningselement knippert één keer: de functies zijn beschikbaar.</p> <p>Het bedieningselement knippert twee keer: de functies zijn geblokkeerd.</p>

3.3.8 Reinigingsfuncties

Onderhoudsmodus

In de onderhoudsmodus is de elektronische megeenheid 45 seconden gedeactiveerd. Daardoor kunt u bijvoorbeeld het bedieningselement reinigen zonder per ongeluk een functie te activeren.

Bedrijfsstoestand	[OFF]
Actie	<ul style="list-style-type: none"> ■ Houd het bedieningselement ingedrukt tot de verlichte ring groen brandt. ■ Laat het bedieningselement los.
Resultaat	<p>Het bedieningselement is gedurende 45 seconden gedeactiveerd. De verlichte ring brandt gedurende deze periode groen.</p>

De onderhoudsmodus kan worden gedeactiveerd voordat de 45 seconden zijn verstreken door opnieuw op het bedieningselement te drukken totdat de verlichte ring uitgaat.

Thermische desinfectie



WAARSCHUWING! **Verbrandingsgevaar door heet water**

De watertemperatuur kan tot een waarde van 80 °C worden verhoogd voor zover er geen temperatuurblokkering is ingesteld. Bij kinderen kunnen al vanaf een temperatuur van 40 °C verbrandingen optreden. In ernstige gevallen kunnen verbrandingen de dood tot gevolg hebben. Ga daarom bijzonder voorzichtig te werk bij thermische desinfectie.

Neem de volgende maatregelen om verbrandingen te voorkomen:

- Controleer of er niemand in de nabijheid van de armatuur aanwezig is en dat spatten van heet water is uitgesloten.
- Spoel na de desinfectie met koud water na zodat er geen heet water in de leiding achterblijft.
- De thermische desinfectie kan te allen tijde worden onderbroken door kort op het bedieningselement te drukken.

De thermische desinfectie is een vijf minuten durend programma, dat ervoor zorgt dat ziekteverwekkers in de mengeenheid door heet water worden vernietigd. Daarbij wordt de mengeenheid doorgespoeld met de maximale onderhoudstemperatuur. De waterhoeveelheid is daarbij zo gering mogelijk.

Bedrijfsstoestand	[OFF]
Actie	<ul style="list-style-type: none"> ■ Houd het bedieningselement ingedrukt tot de verlichte ring rood brandt. ■ Laat het bedieningselement los.
Resultaat	<p>De thermische desinfectie start.</p> <p>Tijdens de thermische desinfectie knippert de verlichte ring op het bedieningselement rood als waarschuwing.</p> <p>Druk het bedieningselement kort in om de thermische desinfectie af te breken.</p>

3.3.9 Systeemdiagnose en statistiek

Diagnosemodus gebruiken

De armatuur kan een automatische systeemdiagnose uitvoeren. Hierbij worden de sensoren voor temperatuur en volumestroom getest.

Bedrijfsstoestand	[OFF]
Actie	<ul style="list-style-type: none"> ■ Houd het bedieningselement ingedrukt tot de verlichte ring oranje brandt. ■ Laat het bedieningselement los.
Resultaat	De automatische systeemdiagnose start.

Tijdens de analyse geeft de verlichte ring van het bedieningselement aan welke component van het product actueel wordt getest.

Weergave tijdens de analyse:

- Verlichte ring inactief: automatisch instellen van de ventielen
- Verlichte ring rood: warmwaterkraan wordt volledig geopend (voorzichtig, verbrandingsgevaar!)
- Verlichte ring groen: warmwaterkraan wordt volledig gesloten
- Verlichte ring blauw: koudwaterkraan wordt volledig geopend
- Verlichte ring inactief: koudwaterkraan wordt volledig gesloten

Weergave van de einddiagnose

Nadat alle analysestappen zijn doorlopen, geeft de verlichte ring van het bedieningselement het diagnoseresultaat aan.

De volgende resultaten kunnen worden weergegeven:

- Verlichte ring knippert twee keer oranje: apparaat is in orde
- Verlichte ring knippert drie keer oranje: temperatuursensor defect – aansluiting controleren en vervangen
- Verlichte ring knippert vier keer oranje: doorstroomsensor defect – aansluiting controleren en vervangen

3.4 Storingen oplossen

Fout	Oorzaak	Verhelpen van storingen
Het apparaat geeft geen functie weer.	Apparaat niet aangesloten op het net	Netaansluiting maken
	Netspanning uitgevallen	Zekeringenkast controleren
	Netvoeding niet aangesloten op besturingselektronica	Aansluiting controleren/maken
	Bedieningselement (TLI) niet aangesloten	Aansluiting controleren/maken
Het apparaat schakelt na te korte watertoevoer uit.	Opgeslagen toevoertijd is te kort ingesteld	Langere toevoertijd instellen ☞ „Watertemperatuur handmatig instellen” op pagina 26
	Warmwater- en koudwateraansluitingen verwisseld	Aansluitingen verwisselen
De gewenste watertemperatuur klopt niet.	Koud- en heetwateraanvoerleiding verwisseld	Aansluitingen verwisselen

Fout	Oorzaak	Verhelpen van storingen
	Koud- resp. heetwaterventiel niet volledig geopend	Hoekstopkranen volledig openen
	Aansluitslangen geknikt	Installatie van de slangen controleren
	Aansluitleidingen verstopt	Leidingen doorspoelen Filters reinigen
	Boiler leeg	Boiler controleren
	Doorloopverhitter niet aangesloten	Aansluiting controleren/maken
	Temperatuursensor niet aangesloten of defect	Functie „Systeemdiagnose” uitvoeren ☞ „Diagnosemodus gebruiken” op pagina 32
	Motor voor temperatuurregeling niet aangesloten of defect	Functie „Diagnose” uitvoeren ☞ „Diagnosemodus gebruiken” op pagina 32
	Tandriem losgesprongen of defect	Tandriem controleren
	Drukverschil tussen koud- en warmwatertoevoer te groot ($\Delta > 0,1$ MPa, 1 bar)	Druk aanpassen
Geen waterstroom	Koud- resp. heetwaterventiel niet volledig geopend	Ventielen volledig openen
	Geen watervoorziening	Hoofdkraan controleren
	Toevoerslangen geknikt	Installatie van de toevoerslangen controleren
	Filter verstopt	Filters reinigen
	Apparaat niet aangesloten op het net	Netaansluiting maken
	Netspanning uitgevallen	Zekeringenkast controleren
	Netvoeding niet met besturing verbonden	2-polige stekker aansluiten op de besturingselektronica
	Bedieningseenheid (TLI) niet aangesloten	Aansluiting controleren/maken
De gewenste waterdoorstroming klopt niet.	Koud- resp. heetwaterventiel niet volledig geopend	Ventielen volledig openen
	Toevoerslangen geknikt	Installatie van de toevoerslangen controleren
	Filter verstopt	Filters reinigen
	Motor voor waterdoorstroming niet aangesloten of defect	Aansluiting en functie controleren
	Tandriem losgesprongen of defect	Tandriem controleren

Fout	Oorzaak	Verhelpen van storingen
	Te kleine doorstroming opgeslagen	Functie „Fabrieksinstellingen“ terugzetten ☞ „Alle instellingen terugzetten naar fabrieksinstellingen” op pagina 30
Voortdurende waterstroom	Motoren niet gekalibreerd	Functie „Diagnose” uitvoeren ☞ „Diagnosemodus gebruiken” op pagina 32
	Ventielen sluiten niet	Functie „Diagnose” uitvoeren ☞ „Diagnosemodus gebruiken” op pagina 32
Het water wordt na een bepaalde tijd uitgeschakeld.	Maximale inschakeltijd bereikt	De maximale inloopduur bedraagt 45 min.
	Individueel opgeslagen vulhoeveelheid bereikt	Functie “Wissen van de opgeslagen instelling” uitvoeren ☞ „Programmageheugen terugstellen naar fabrieksinstellingen” op pagina 29
Verlichte ring van het bedieningselement knippert iedere 2 seconden groen.	Onderhoudsmodus actief	45 seconden wachten of bedieningselement indrukken tot groene licht dooft
Geen werking bij stroomuitval	Accu niet aangesloten	Accu op met controller aansluiten (ACCU)
	Accu leeg	Accu minstens 24 uur opladen
	Accu defect	Accu vervangen
De behuizing is vochtig of nat.	Ontoelaatbare inbouwsituatie	Zie etiket op het deksel
	In- en uitgangen van de ventielen niet correct afgedicht	Afdichting controleren, evt. opnieuw afdichten
	Condens op de ventiellichamen	Geen maatregel noodzakelijk
De bedieningseenheid (met kabel-aansluiting) reageert niet.	De bedieningseenheid is verkeerd aangesloten	Aansluiting controleren
	De bedieningseenheid accu is defect	Bedieningseenheden vervangen
	Draaiknop is slechts met moeite te bedienen	Draaiknop verwijderen en reinigen

3.5 Verzorging en onderhoud

3.5.1 Onderhoudsaanwijzingen

Voor het regelmatige onderhoud en ter voorkoming van kalkvlekken op de bedieningselementen normale zeep of een mild reinigingsmiddel gebruiken. Geen schuurmiddelen of krassende voorwerpen gebruiken.

Grove verontreinigingen kunnen met huishoudreiniger worden verwijderd. Het reinigingsmiddel na de voorgeschreven inwerkduur zeer grondig met water afspoelen. Er mogen geen resten op de componenten achterblijven.

3.5.2 Onderhoud

Accu vervangen

Als de accu onvoldoende is geladen (bijvoorbeeld doordat hij ouder wordt), sluit de megeenheid en kan deze niet meer worden gebruikt. Het bedieningselement knippert dan vijf keer rood.

Viega adviseert de accu afhankelijk van het gebruik elke 3-5 jaar te vervangen.



Viega adviseert de accu afhankelijk van het gebruik elke 3-5 jaar te vervangen.

Hoe de accu wordt vervangen, staat beschreven in [Hoofdstuk 3.5.4 „Accu vervangen” op pagina 37](#).

Filtervervanging in hoekstopkranen

Afhankelijk van de plaatselijke waterkwaliteit moeten de filters van de hoekstopkranen regelmatig worden gereinigd of vervangen. Leg bij de inbedrijfstelling een onderhoudsinterval vast dat geschikt is voor de plaatselijke waterkwaliteit.

Hoe de filtervervanging plaatsvindt, wordt beschreven in [Hoofdstuk 3.5.3 „Filters van de hoekstopkranen vervangen” op pagina 37](#).

Systeemdiagnose

De oorzaken van storingen kunnen gedeeltelijk door de systeemdiagnose worden vastgesteld. Aangezien de systeemdiagnose belangrijke (ook veiligheidsrelevante) functies van de armatuur test, moet u regelmatig een systeemdiagnose uitvoeren.

Viega adviseert om elke 18 maanden een systeemdiagnose uit te voeren. Bij frequent gebruik dient u het interval overeenkomstig in te korten.

Thermische desinfectie

Om een bacteriologische belasting van het water ook bij gering gebruik van het bad te voorkomen, raadt Viega aan om in de volgende gevallen en met de volgende tussenpozen een thermische desinfectie uit te voeren:

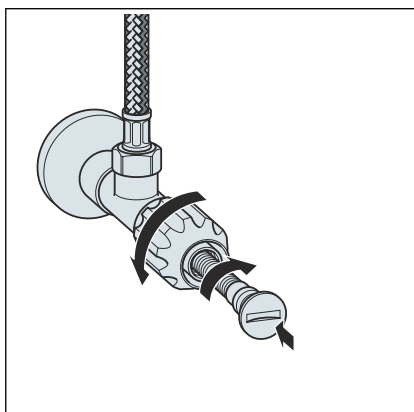
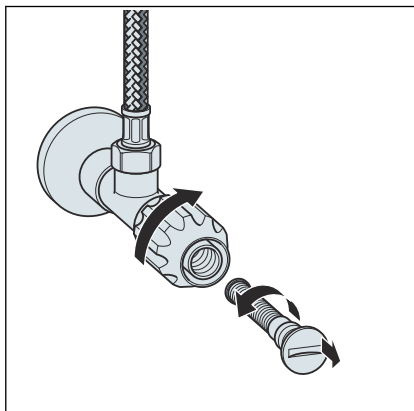
- nadat het bad 72 uur niet is gebruikt, zie [„Regelgeving uit de paragraaf: onderhoud” op pagina 6](#)
- anders uiterlijk na 7 dagen, zie [„Regelgeving uit de paragraaf: onderhoud” op pagina 6](#)

3.5.3 Filters van de hoekstopkranen vervangen

Afhankelijk van de plaatselijke waterkwaliteit moeten de filters van de hoekstopkranen regelmatig worden vervangen.

Voorwaarden:

- De hoekstopkranen zijn (bijv. via een revisieopening) bereikbaar.
- Zet de watertoevoer van de mengeenheid uit.
- Het filter linksom losschroeven.
- Het filter verwijderen.



- Plaats het nieuwe filter.
- Schroef het filter rechtsom vast.
- Zet de watertoevoer van de mengeenheid weer aan.

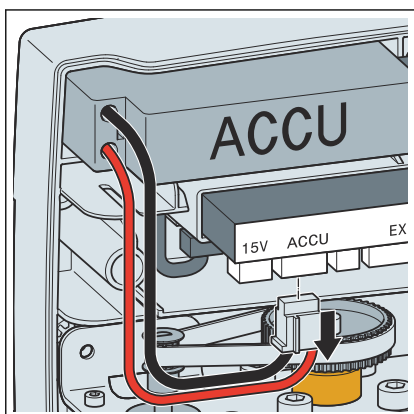
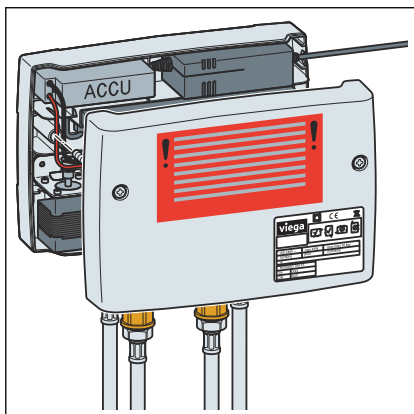
3.5.4 Accu vervangen



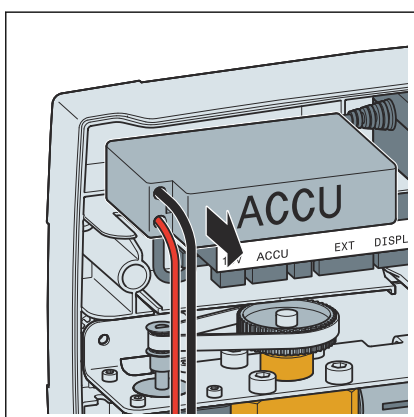
Viega adviseert de accu afhankelijk van het gebruik elke 3-5 jaar te vervangen. Als de accu onvoldoende is geladen (bijvoorbeeld doordat hij ouder wordt), sluit de mengeenheid en kan deze niet meer worden gebruikt.

Voorwaarden:

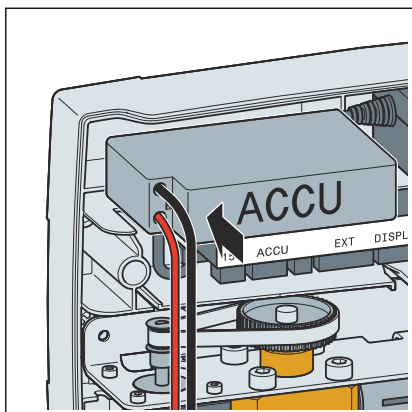
- De mengenheid is (bijv. via een revisieopening) bereikbaar.
- Het deksel van de mengenheid kan er worden afgenomen.
- Er is een reserveaccu aanwezig.
- Draai de schroeven van het behuizingsdeksel los en bewaar deze.
- Het huisdeksel verwijderen.



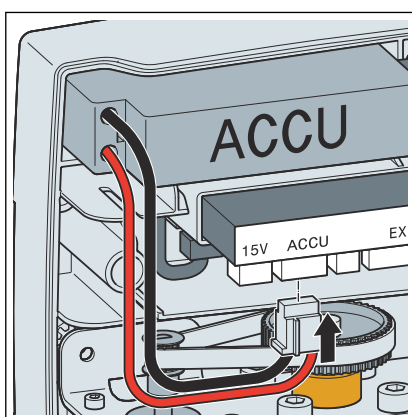
- Trek de stekker recht van de besturing af.



- Neem de accu uit de mengenheid en voer deze op de juiste manier af.

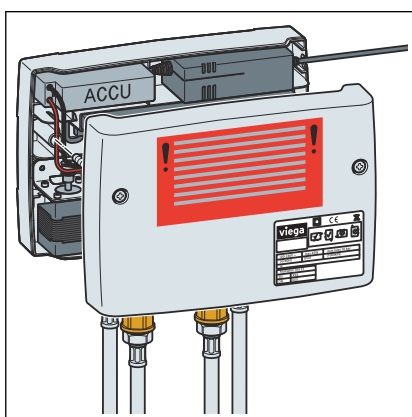


► Plaats de nieuwe accu.



► Verbind de accu met de besturingselektronica.

Op correcte uitlijning letten en er zover insteken tot de stekker voelbaar vastklikt.



► Plaats het behuizingsdeksel op de mengeenheid en weer bevestig deze weer.

3.6 Afvalverwijdering

Product en verpakking scheiden in de verschillende materiaalgroepen (bijv. papier, metalen, kunststoffen of non-ferrometalen) en volgens de nationaal geldende wetgeving afvoeren.



Viega Nederland B.V.

info@viega.nl

viega.nl

NL • 2024-06 • VPN180385

