

# Multiplex Trio E-armatuur, mengenheid elektronisch

## Gebruiksaanwijzing



voor het vullen van een bad (elektronisch bestuurd), in combinatie met Multiplex Trio, Multiplex Trio F, Rotaplex Trio of Rotaplex Trio F (optioneel elektrisch bediend)

**Model**  
6146

**Bouwjaar:**  
van 01/2010

nl\_NL





# Inhoudsopgave

<b>1</b>	<b>Over deze gebruiksaanwijzing</b>	<b>5</b>
1.1	Doelgroepen	5
1.2	Markering van aanwijzingen	5
1.3	Aanwijzing over deze taalversie	6
<b>2</b>	<b>Productinformatie</b>	<b>7</b>
2.1	Normen en regelgevingen	7
2.2	Veiligheidsvoorschriften	8
2.3	Beoogd gebruik	9
2.3.1	Toepassingen	9
2.3.2	Onderhoud	9
2.4	Productbeschrijving	10
2.4.1	Overzicht	10
2.4.2	Technische gegevens	10
2.4.3	Functies	12
2.4.4	Bedieningselementen en menu's	13
2.5	Toebehoren	15
<b>3</b>	<b>Gebruik</b>	<b>18</b>
3.1	Montage-informatie	18
3.1.1	Montagevoorwaarden	18
3.1.2	Inbouwmaten	20
3.2	Montage	20
3.2.1	Mengeenheid monteren	20
3.2.2	Bedieningselement monteren	24
3.2.3	Elektrische afvoer aansluiten (optioneel)	26
3.3	Bediening	26
3.3.1	Fabrieksinstellingen	26
3.3.2	Watertoevoer instellen	27
3.3.3	Temperatuurblokkering deactiveren	28
3.3.4	Watertoevoer wisselen	29
3.3.5	Persoonlijke instellingen gebruiken	29
3.3.6	Afvoer elektronisch bedienen	31
3.3.7	Functieblokkering gebruiken	31
3.3.8	Reinigingsfuncties	32
3.3.9	Systeemdiagnose en statistiek	32
3.4	Storingen oplossen	33

3.5	Verzorging en onderhoud_____	36
3.5.1	Onderhoudsaanwijzingen_____	36
3.5.2	Onderhoud_____	36
3.5.3	Filters van de hoekstopkranen vervangen_____	37
3.5.4	Accu vervangen_____	38
3.6	Afvalverwijdering_____	39

# 1 Over deze gebruiksaanwijzing

Voor dit document gelden auteursrechten, meer informatie hierover kunt u vinden op [viega.com/legal](http://viega.com/legal).

## 1.1 Doelgroepen

De informatie in deze handleiding is bestemd voor de volgende groepen personen:

- Verwarmings- en sanitairinstallateurs resp. voor geïnstrueerd vakpersoneel
- Elektriciens
- Exploitanten
- Eindverbruikers

Personen die niet over de opleiding resp. de kwalificatie beschikken, is de montage, installatie en eventueel het onderhoud van dit product niet toegestaan. Deze beperking geldt niet voor eventuele aanwijzingen voor de bediening.

Bij de installatie van Viega producten moeten de algemeen erkende regels van de techniek en de Viega gebruiksaanwijzingen in acht worden genomen.

## 1.2 Markering van aanwijzingen

Teksten van waarschuwingen en aanwijzingen zijn afgezet tegen de verdere tekst en extra gemarkeerd met bijbehorende pictogrammen.



### GEVAAR!

Dit symbool waarschuwt voor mogelijk levensgevaarlijk letsel.



### WAARSCHUWING!

Dit symbool waarschuwt voor mogelijk ernstig letsel.



### VOORZICHTIG!

Dit symbool waarschuwt voor mogelijk letsel.



### AANWIJZING!

Dit symbool waarschuwt voor mogelijke materiële schade.



*Opmerkingen leveren aanvullende nuttige tips.*

### 1.3 Aanwijzing over deze taalversie

Deze gebruiksaanwijzing bevat belangrijke informatie over product resp. systeemkeuze, montage en inbedrijfstelling, alsmede over het beoogd gebruik en zo nodig over onderhoudsmaatregelen. Deze informatie over producten, de eigenschappen en technische handleiding ervan is gebaseerd op de momenteel geldende normen in Europa (bijv. EN) en/of in Duitsland (bijv. DIN/DVGW).

Sommige passages in de tekst kunnen verwijzen naar technische voorschriften in Europa/Duitsland. Deze moeten voor andere landen als adviezen gelden, als daar geen overeenkomstige nationale eisen bestaan. De overeenkomstige nationale wetten, standaards, voorschriften, normen en andere technische voorschriften hebben prioriteit boven de Duitse/Europese richtlijnen in deze handleiding: de hier beschreven informatie is niet bindend voor andere landen en gebieden en dienen, zoals gezegd, enkel als ondersteuning.

## 2 Productinformatie

### 2.1 Normen en regelgevingen

De volgende normen en regelgevingen zijn van toepassing op Duitsland / Europa. Nationale regelgevingen vindt u op de betreffende website van het land onder [viega.nl/normen](http://viega.nl/normen).

#### Regelgeving uit de paragraaf: toepassingen

Geldigheidsgebied / Aanwijzing	Voor Duitsland geldende regelgeving
Geïmplementeerde eisen aan sanitaire armaturen	EN 1111 EN 15091
Toepassing in drinkwaterinstallaties	DIN 1988 EN 806

#### Regelgeving uit de paragraaf: mengeenheid monteren

Geldigheidsgebied / Aanwijzing	Voor Duitsland geldende regelgeving
230-V-aansluiting	VDE 0100 Deel 701 (IEC 6036-7-701:2006, gemodificeerd)

#### Regelgeving uit de paragraaf: veiligheid

Geldigheidsgebied / Aanwijzing	Voor Duitsland geldende regelgeving
Overloopfunctie	EN 274

#### Regelgeving uit de paragraaf: onderhoud

Geldigheidsgebied / Aanwijzing	Voor Duitsland geldende regelgeving
Thermische desinfectie na 72 uur niet-gebruik	VDI 6023
Thermische desinfectie na 7 dagen	EN 806-5

## 2.2 Veiligheidsvoorschriften



### **GEVAAR!** **Gevaar door elektrische stroom**

Een elektrische schok kan leiden tot verbrandingen en ernstig tot dodelijk letsel veroorzaken.

- Werkzaamheden aan het elektrisch systeem mogen uitsluitend door vakkundige elektriciens worden uitgevoerd.
- Schakel voordat de behuizing wordt geopend de netspanning uit.
- Schakel voor het aansluiten van de netvoeding de netspanning uit.



### **WAARSCHUWING!** **Verbrandingsgevaar door heet water**

Te heet water kan vooral bij kinderen leiden tot ernstige verbrandingen.

Neem de volgende maatregelen om verbrandingen te voorkomen:

- Laat kinderen niet zonder toezicht aan de bedieningselementen spelen.
- Deactiveer de temperatuurblokkering alleen in uitzonderingsgevallen.
- Controleer voor de thermische desinfectie of er niemand met heet water in contact kan komen.



### **WAARSCHUWING!** **Gevaar voor letsel door regeling in afwezigheid**

Gebruik de regeling met afstandsbediening alleen wanneer er geen personen in de directe actieradius aanwezig zijn.

- De veiligheidsuitschakeling van de toevoer vervangt de overloopfunctie niet, zie ↪ *“Regelgeving uit de paragraaf: veiligheid” op pagina 7.*
- Voordat de behuizing van de besturing wordt geopend de netspanning uitschakelen en beveiligen tegen opnieuw inschakelen.
- Kabel in behuizing van de besturing aanrakingsloos installeren.



## 2.3 Beoogd gebruik

### 2.3.1 Toepassingen



#### **Warmwaterbereiding**

Voor de warmwaterbereiding mogen uitsluitend elektronische doorloopverhitters worden gebruikt.

Wij raden de volgende modellen aan:

- Stiebel Eltron DHB-E 18, 21, 24 SL
- Vaillant VED E 24/7
- Doorloopverhitter met vergelijkbare kenmerken

Het product is een mengarmatuur voor het bad met elektronische besturing van watertemperatuur en vulhoeveelheid. Met de mengarmatuur kan naast het vullen van het bad ook het ontwateren worden geregeld wanneer er een elektrische afvoer-/overloop is geïnstalleerd.

Over technische eisen waaraan is voldaan en de toepassing in drinkwaterinstallaties, zie ↪ “Regelgeving uit de paragraaf: toepassingen” op pagina 7.

Voor de volledige montage van het product zijn een afvoer-/overloop, een watertoevoer en een buisonderbreker nodig. Meer informatie hierover op ↪ “Vereiste toebehoren” op pagina 16.

### 2.3.2 Onderhoud

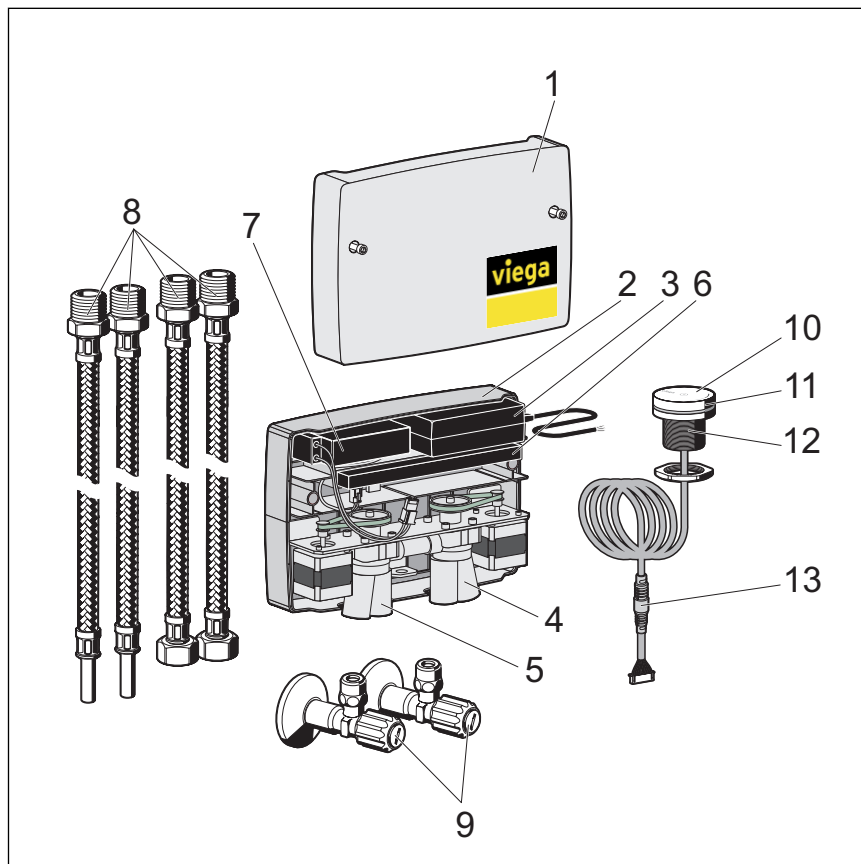
Tot de reglementaire toepassing behoort het regelmatige onderhoud van de installatie ↪ Hoofdstuk 3.5.2 “Onderhoud” op pagina 36.



Informeer de bouwheer resp. de exploitant of de eindverbruiker over de onderhoudsverplichting.

## 2.4 Productbeschrijving

### 2.4.1 Overzicht



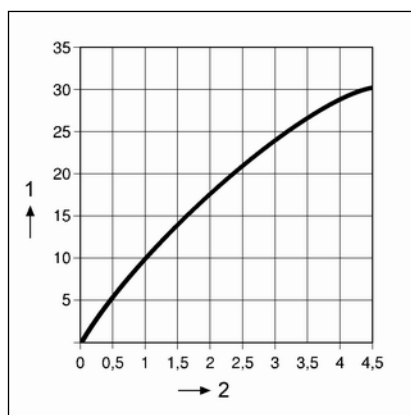
Afb. 1: Componenten en leveringsomvang

- 1 - Behuizing-bovendeel
- 2 - Behuizing
- 3 - Netvoeding 230 V, met 3 m aansluitkabel
- 4 - Steleenheid voor de omschakeling tussen bad en handdouche
- 5 - Steleenheid voor de mengarmatuur van warm en koud water
- 6 - Besturing met insteekcontacten voor alle componenten
- 7 - Accu voor de noodbediening
- 8 - Aansluitslangen  
2 x R ½ x DN 12  
2 x R ½ x G ½ met wartelmoer
- 9 - 2 hoekstopkranen met filter, R ½ x DN 12
- 10 - Bedieningselement
- 11 - Verlichte ring
- 12 - Bevestigingselement met wartelmoer en vast gemonteerde O-ring
- 13 - Aansluitkabel met stekkerverbinding (optioneel te verlengen)

### 2.4.2 Technische gegevens

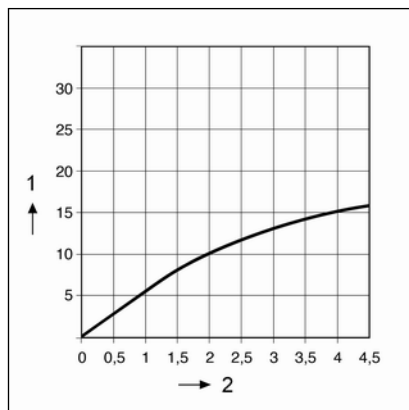
Werkdruk	maximaal 1 MPa (10 bar)
Aanbevolen waterleidingdruk	0,1–0,5 MPa (1–5 bar)
Drukverschil tussen PWC en PWH	maximaal 0,1 MPa (1 bar)

Proefdruk	1,5 MPa (15 bar) (1,5-voudige, maximale werkdruk)
Afmetingen	↪ <i>Hoofdstuk 3.1.2 "Inbouwmaten" op pagina 20</i>
Doorstroomcapaciteit	↪ <i>Afb. 2</i> of ↪ <i>Afb. 3</i>
Warmwatertemperatuur	$T_{\max} \leq 60 \text{ }^{\circ}\text{C}$ (Bescherming tegen verbranding bij $38 \text{ }^{\circ}\text{C}$ ) <i>Bij thermische desinfectie:</i> $T_{\max} \leq 85 \text{ }^{\circ}\text{C}$
Voedingsspanning	100–240 V AC, 50/60 Hz
Opgenomen vermogen	Stand-by-modus < 1 W; $P_{\max}$ 45 W
Lengte van de aansluitkabel naar het bedieningselement	3 m (optioneel extra met 3 m te verlengen)
Beschermingssoort elektronische mengeenheid	IPX4
Beschermingssoort bedieningselement	IPX4



Afb. 2: Doorstroomcapaciteit zonder toebehoren (hoekstopkranen, vulslang, buisonderbreker)

- 1 - l / min  
2 -  $\Delta p$  / bar



Afb. 3: Doorstroomcapaciteit met toebehoren (hoekstopkranen, vulslang, buisonderbreker)

## 2.4.3 Functies

De elektronische mengarmatuur is bestemd om baden met een individueel gewenste watertemperatuur te vullen. Voor dit doel beschikt de mengarmatuur over drie geheugenplaatsen waarin de persoonlijke instellingen voor watertemperatuur, vulhoeveelheid en vulniveau van het bad kunnen worden opgeslagen en voor het volgende bad opnieuw kunnen worden gebruikt.

### Basisfuncties

De elektronische mengarmatuur is geoptimaliseerd voor de besturing van elektrisch aangedreven Viega badafvoer / overlopen. Bij gebruik van een handmatig aangedreven afvoer / overloop kunnen alle functies van de mengarmatuur behalve het elektronisch openen en sluiten van de afvoer, worden gebruikt.

Op de mengarmatuur kunnen de volgende basisfuncties elektronisch worden bestuurd:

- Watertoevoer starten en stoppen
- Watertemperatuur instellen
- Sterkte van de watertoevoer instellen
- Omschakelen tussen badtoevoer en handdouche
- Badafvoer openen en sluiten (alleen bij elektronisch geregelde afvoeren, zie productportfolio)
- Persoonlijke instellingen opslaan, gebruiken en wissen

### Speciale functies

Als speciale functies gelden de functies die niet voor het dagelijks gebruik van de mengarmatuur nodig zijn. De speciale functies bevatten basisinstellingen zoals onderhouds- en verzorgingsfuncties.

De mengarmatuur beschikt over de volgende speciale functies:

- Diagnosemodus voor het uitvoeren van een functietest
- Thermische desinfectie uitvoeren
- Op fabrieksinstellingen terugzetten

- Functieblokkering voor het blokkeren van „Thermische desinfectie” en „Terugzetten op fabrieksinstellingen” activeren
- Temperatuurblokkering opheffen
- Onderhoudsmodus voor kortdurend deactiveren van het bedienings-element bijv. voor reinigingswerkzaamheden
- Afvoergarnituur automatisch openen en sluiten bij de montage van een overeenkomstige Viega afvoergarnituur (motorisch aangedreven ventielkegel)

### Noodbediening via accu

De mengarmatuur is uitgerust met een accu, die bij een stroomuitval gedurende ca. 20 minuten de stroomvoorziening overneemt.

Zodra de stroomvoorziening weer is hersteld, wordt de accu weer opgeladen.

Wanneer de accu onder een minimum lading daalt en er wordt geprobeerd de mengarmatuur te bedienen, gaat de verlichte ring van het bedieningselement vijf keer rood knipperen. In dit geval is de acculading te gering om de mengarmatuur te gebruiken.

### Temperatuurbegrenzing / Bescherming tegen verbranding

De mengarmatuur is uitgerust met een bescherming tegen verbranding, die de watertemperatuur op 38 °C begrenst. Deze temperatuurblokkering kan handmatig opgeheven worden.

## 2.4.4 Bedieningselementen en menu's

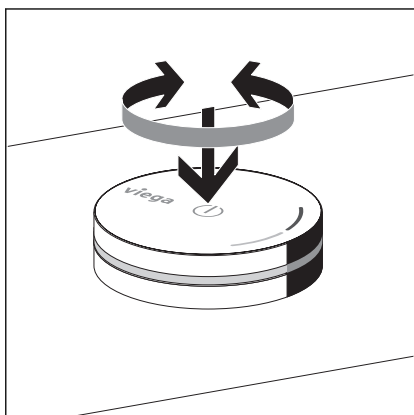
### Bedrijfstoestand

De elektronische mengarmatuur maakt een onderscheid tussen twee bedrijfstoestanden:

- Bedrijfstoestand “OFF” bij **uitgeschakelde** watertoevoer
- Bedrijfstoestand “ON” bij **ingeschakelde** watertoevoer

Afhankelijk van de bedrijfstoestand kunnen verschillende functies worden uitgevoerd.

## Bedieningselement



Afb. 4: Bedieningselement

Het bedieningselement kan worden ingedrukt en gedraaid.

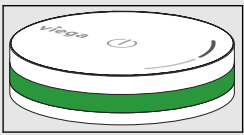
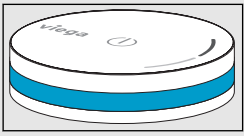
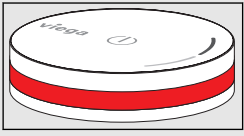
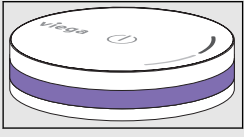
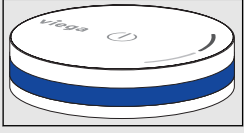
**Lang ingedrukt houden** = Verlichte ring geeft verschillende menufuncties aan.

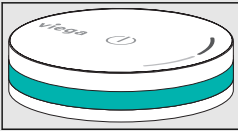
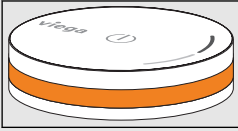
**Kort indrukken** = water stroomt binnen / watertoevoer stopt.

**Draaien** = verschillende instellingen uitvoeren (bijv. watertemperatuur wijzigen).

## Menuopbouw

Wanneer het bedieningselement lang wordt ingedrukt, wordt het menu opgeroepen. Zolang het bedieningselement ingedrukt wordt gehouden, worden achtereenvolgens de verschillende menu-items weergegeven doordat de verlichte ring verschillende kleuren aanneemt. Iedere kleur hoort bij een andere functie (zie volgende tabel).

Kleur van de verlichte ring		Functie
Groen		Stand-by-modus
Lichtblauw		Omschakelen tussen badtoevoer en handdouche
Rood		Temperatuurblokkering van 38 °C overwinnen / thermische desinfectie
Paars		Persoonlijke instellingen opslaan
Donkerblauw		Persoonlijke instellingen wissen

Turquoise		Functieblokkering vrijschakelen: een keer knippen = functies beschikbaar twee keer knippen = functies geblokkeerd
Oranje		Diagnosemodus



*Rood knippen van de verlichte ring in bedrijfstoestand "OFF" signaleert: de accu is onder de minimum lading gedaald en de besturing van de badarmatuur is niet meer mogelijk (zie [Hoofdstuk 3.5.4 "Accu vervangen"](#) op pagina 38).*

### Opbouw voor de handleidingen van de bediening

Alle handleidingen voor de bediening van de mengarmatuur zijn gelijk opgebouwd. Twee factoren beïnvloeden de functie van het product en leiden samen tot een resultaat. Deze twee factoren zijn de actuele bedrijfstoestand en de actie die de gebruiker uitvoert.

Voorbeeld:

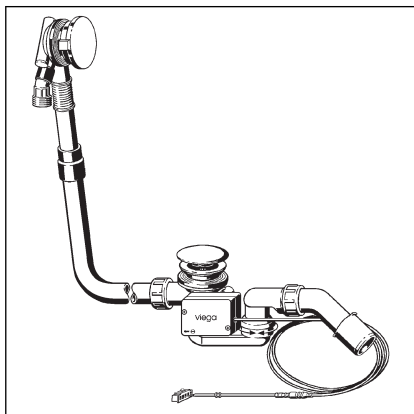
Bedrijfstoestand	"OFF"
Actie	Bedieningselement een keer kort indrukken.
Resultaat	Water begint te lopen. (Autostop na maximaal 45 minuten).

## 2.5 Toebehoren



*De hier vermelde toebehoren worden niet meegeleverd. Deze moeten desgewenst apart worden verkregen.*

## Vereiste toebehoren

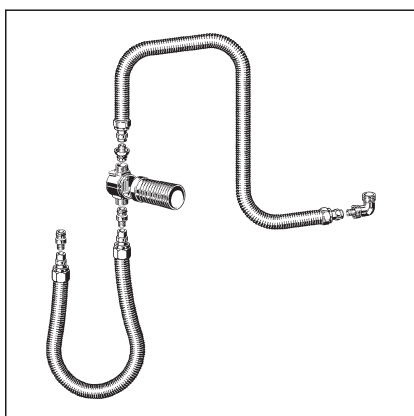


### Toevoer, afvoer en overloop

Om het product volledig te installeren, zijn een watertoevoer en een afvoer/overloop voor het bad nodig.

De volgende vier Viega modellen zijn geoptimaliseerd voor het gebruik met een elektronische mengarmatuur:

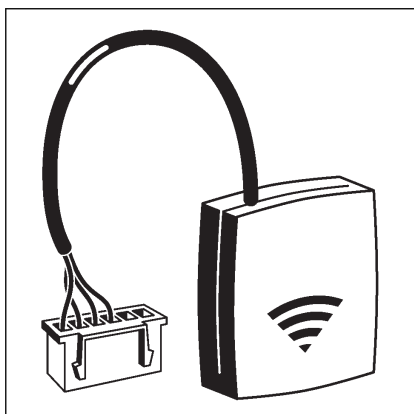
- Multiplex Trio-afvoer/overloop, model 6175.1
- Rotaplex Trio-afvoer/overloop, model 6175.2
- Multiplex Trio F-afvoer/overloop, model 6148.1
- Rotaplex Trio F-afvoer/overloop, model 6148.2



### Buisonderbreker

Om ervoor te zorgen dat er geen badwater in de drinkwaterinstallatie kan terugstromen, moet er een buisonderbreker worden geïnstalleerd, bijv. de aansluitset met inbouw-buisonderbreker DN 20 volgens DIN EN 1717, model 6161.86. Een passende afdekrozet voor de buisonderbreker moet apart worden verkregen.

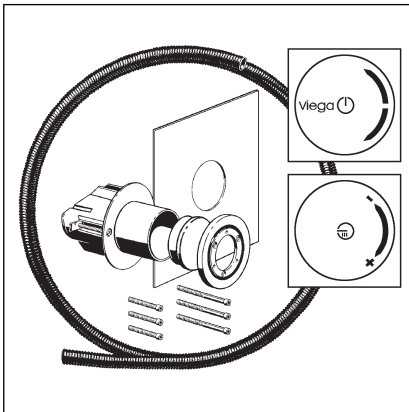
## Optionele toebehoren



### WLAN-module

De mengarmatuur kan via de webbrowser met een mobiel eindapparaat (smartphone of tablet) of pc (compatibel met Android, iOS of Windows) op afstand worden bestuurd. Hiervoor heeft u de Multiplex Trio E WLAN-module, model 6146.224 nodig.





### Inbouwset voor bedieningselementen

De inbouwset model 6146.36 is bestemd voor de inbouw van een bedieningselement aan een wand of voorwand. Deze bevat een inbouwdoos, een mantelbuis voor de aansluitkabel en een bevestigingsset met afdichtingsmanchet en verchroomde afdekrozet.



### Verlengkabel

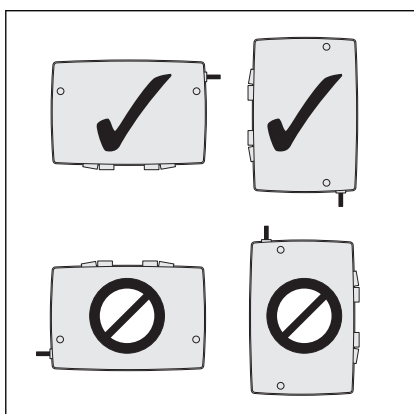
3 m verlengkabel voor het bedieningselement: model 6146.22.

# 3 Gebruik

## 3.1 Montage-informatie

### 3.1.1 Montagevoorwaarden

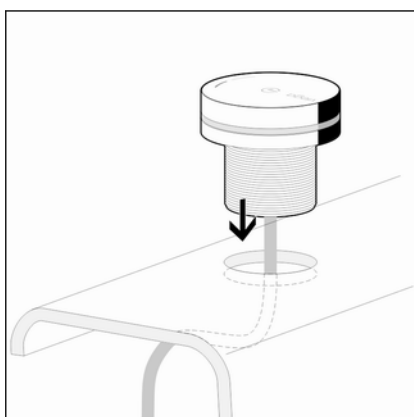
#### Mengeenheid



Voor de montage van de mengeenheid gelden de volgende voorwaarden:

- De mengeenheid mag alleen horizontaal of verticaal worden gemonteerd, zoals getoond in de afbeelding.
- De mengeenheid moet toegankelijk zijn voor onderhoudsdoeleinden en het bovendeeel van de behuizing moet afneembaar zijn.  
De montage kan bijv. in een ernaast gelegen ruimte of in een voorwand met revisieopening plaatsvinden.
- Als voedingsspanning is een 230-V-aansluiting aanwezig, zie ☞ *“Regelgeving uit de paragraaf: mengeenheid monteren” op pagina 7.*
- De mengeenheid mag slechts zo ver van het bedieningselement verwijderd zijn dat de aansluitkabel (3 m) niet onder trekspanning staat. De aansluitkabel van het bedieningselement kan indien gewenst tot 6 m worden verlengd ☞ *“Optionele toebehoren” op pagina 16.*

#### Bedieningselement



Voor de montage van een bedieningselement gelden de volgende voorwaarden:

- Het element moet zowel van binnen als van buiten het bad goed bereikbaar zijn.
- De bevestiging kan op een vlak oppervlak met de afmetingen 60 x 60 mm (bijv. in de voorwand) of op de badrand plaatsvinden.
- Voor de bevestiging van een element is een boring met een diameter van 38–40 mm nodig.
- Wanneer de montage op de badrand moet plaatsvinden adviseren wij de boringen, indien mogelijk, direct door de fabrikant te laten maken.
- Achter of onder het montageoppervlak moet een vrije ruimte van minstens 40 mm worden gepland.
- Vanuit de montageplaats van een element moet de aansluitkabel vrij van trekspanning tot het besturingselement kunnen worden geïnstalleerd.  
De aansluitkabel kan indien gewenst van 3 m tot 6 m worden verlengd ☞ *“Optionele toebehoren” op pagina 16.*
- Bij de montage op de badrand moet ervoor gezorgd zijn dat de elementen op geen enkel moment door water worden overstroomd. Het contact met spatwater vormt geen probleem.

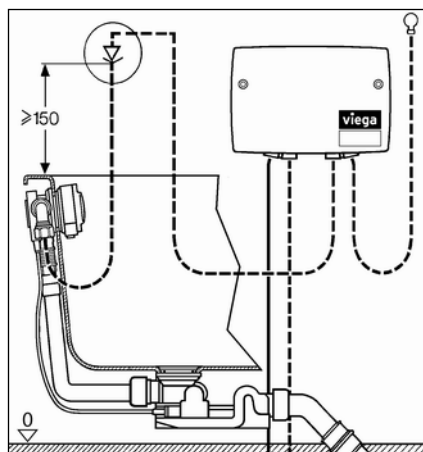
Voor de montage van de afvoer / overloop gelden de volgende voorwaarden:

- Het bad is geïnstalleerd.
- De ontwateringsleiding is tot het bad geïnstalleerd.
- De onderzijde van het bad is toegankelijk.

## Buisonderbreker

Om ervoor te zorgen dat er geen badwater in het drinkwatersysteem kan terugstromen, moet in de leiding tussen de mengeenheid en de badtoevoer een buisonderbreker worden geïnstalleerd.

De volgende schematische afbeelding geeft aan hoe deze opbouw eruit moet zien:



Afb. 5: Montageschema met buisonderbreker

Het is belangrijk dat de buisonderbreker verticaal in de stroomrichting en minstens 150 mm boven de bovenkant van het bad wordt gemonteerd.

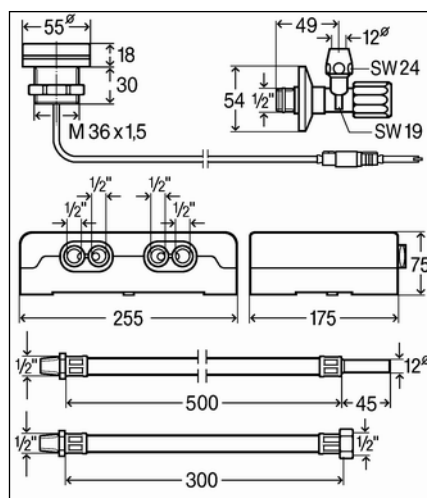


*De handdouche moet eveneens tegen het terugstromen van badwater worden beveiligd. Wanneer een dergelijke beveiliging nog niet in de gebruikte handdouche is geïntegreerd, moet er eventueel een tweede buisonderbreker worden geïnstalleerd.*

Neem hiervoor de plaatselijke normen en voorschriften in acht.

De buisonderbreker wordt niet meegeleverd en moet apart worden besteld. Neem hiervoor de gebruiksaanwijzing van de buisonderbreker in acht.

### 3.1.2 Inbouwmaten



Afb. 6: Afmetingen

## 3.2 Montage

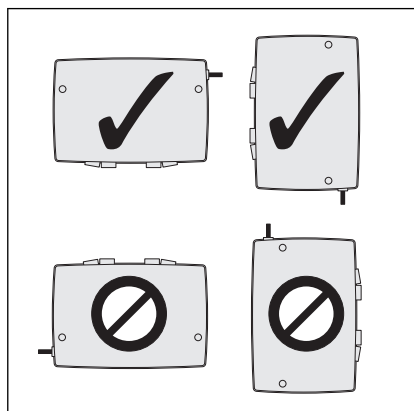
### 3.2.1 Mengeenheid monteren



#### GEVAAR! Gevaar door elektrische stroom


Een elektrische schok kan leiden tot verbrandingen en ernstig tot dodelijk letsel veroorzaken.

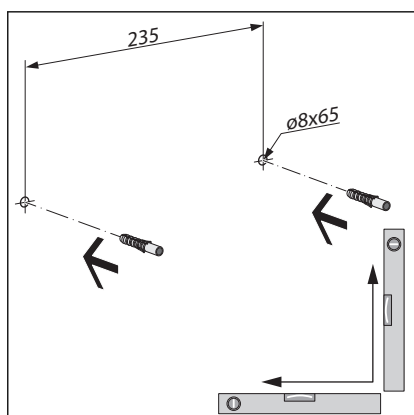
- Laat werkzaamheden aan het elektrisch systeem uitsluitend uitvoeren door elektriciens.
- Schakel de aansluitkabel voor werkzaamheden hieraan altijd spanningsvrij.



Vereisten:

- De montageplaats is ook na de montage permanent toegankelijk en het huisdeksel is afneembaar (bijv. door een revisieopening).
- De montageplaats ligt zodanig dat de geplande montageplaats van de bedieningselementen met een kabel met 3 m lengte (6 m ver-lengd) bereikbaar is.

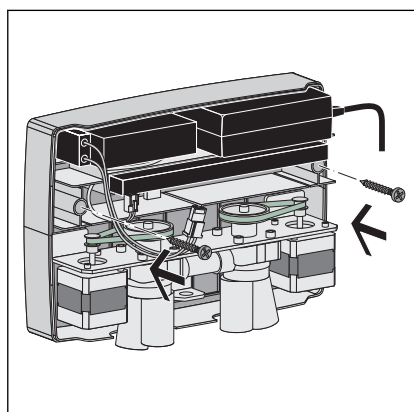
- Als voedingsspanning is een 230-V-aansluiting aanwezig, zie  “Regelgeving uit de paragraaf: mengenheid monteren” op pagina 7.
- De montage mag of met de aansluitingen omlaag of naar links plaatsvinden. Andere inbouwposities of een schuine montage belemmeren de functie van de mengenheid.



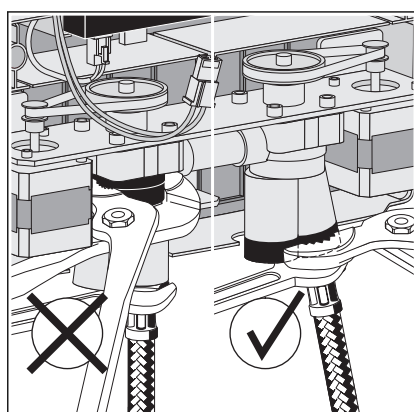
- 8 mm-pluggen volgens de maatgegevens plaatsen.

Afstand: 235 mm  
diepte boorgat: 65 mm

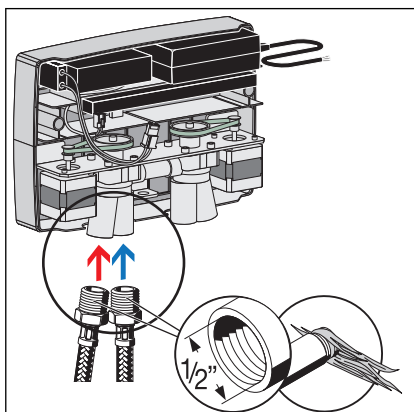
Horizontale en verticale uitlijning met een waterpas uitvoeren.



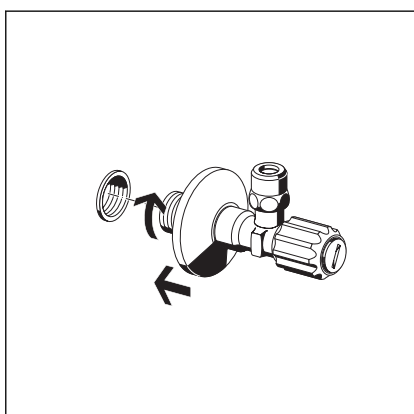
- Mengeenheid eraan schroeven.



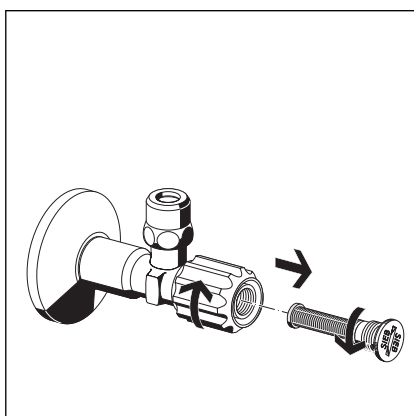
**INFO!** Tang bij het vastschroeven van de slangen altijd aan het onderste einde van de in- en uitgangen van de mengenheid plaatsen. Wanneer u een tang tegen het bovenste uiteinde plaatst kunt u de mengenheid beschadigen.



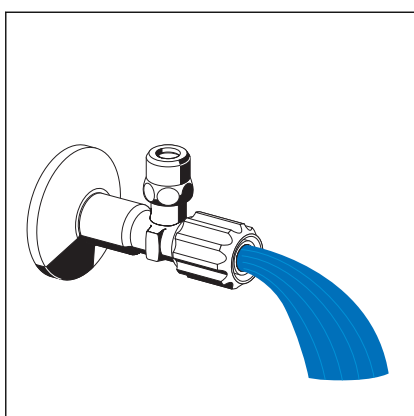
- Slangen voor de wateraansluiting (2 x R ½ x DN 12) verdichten.
- Slangen aan de warmwater- en koudwateringangen schroeven.



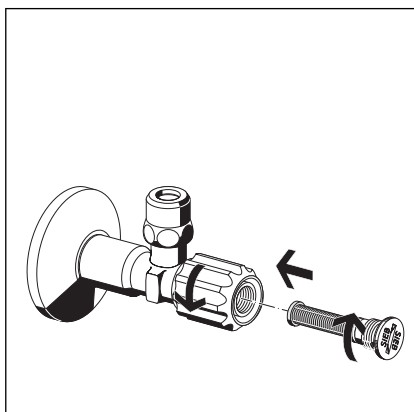
- Hoekstopkranen aan warmwater- en koudwaterinstallaties monteren.



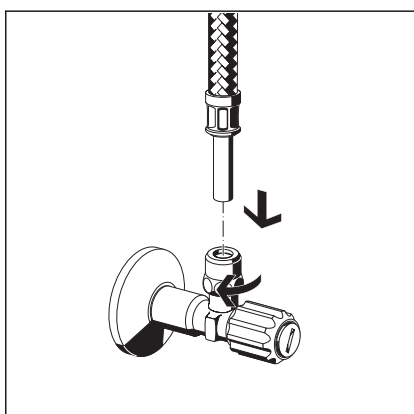
- Filter tegen de klok in losschroeven.
- Filter verwijderen.



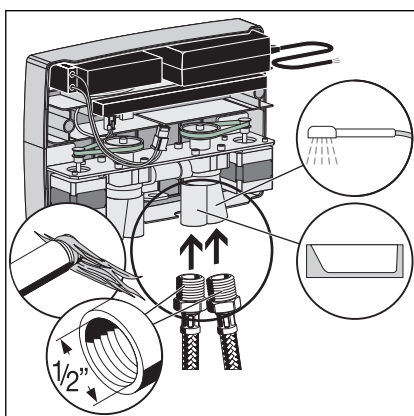
- Watertoevoer enkele seconden openen om de leiding te spoelen.



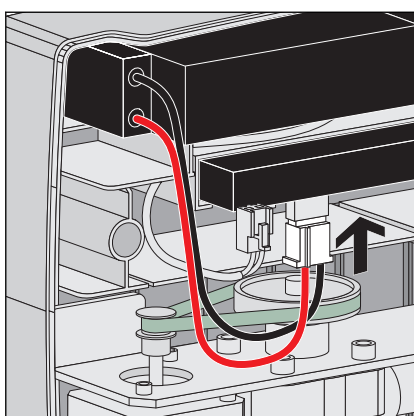
- Filter in hoekstopkraan schroeven.



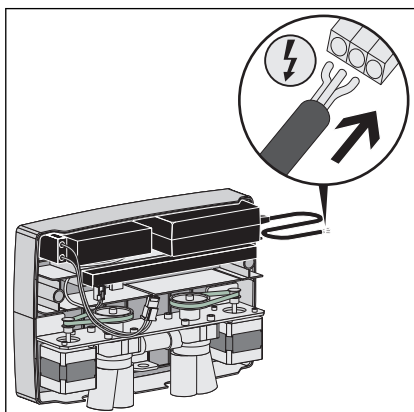
- Slangen van warmwater- en koudwateringangen van de mengeenheid op de overeenkomstige hoekstopkranen aansluiten.



- Slangen voor de aansluiting van bad en handdouche (2 x R 1/2 x G 1/2 met wartelmoer) verdichten.
- Slangen aan de uitgangen van de mengeenheid voor bad en handdouche schroeven.



- Accu aan de besturingselektronica aansluiten.  
Op correcte uitlijning letten en er zover insteken tot de stekker voelbaar vastklikt.



**GEVAAR! Deze stap mag alleen door een vakkundige elektricien worden uitgevoerd!**

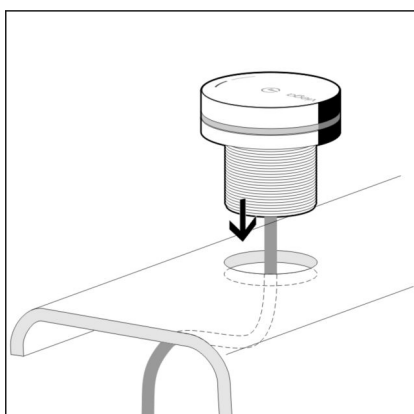
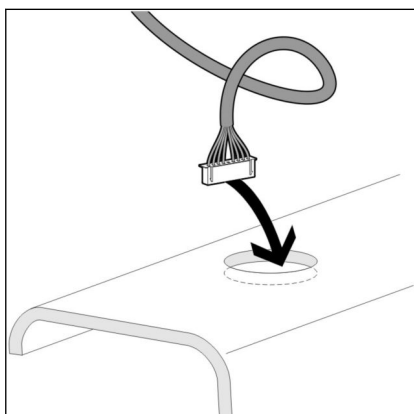
► Netaansluiting maken.

### 3.2.2 Bedieningselement monteren

De montage van het bedieningselement wordt hier als voorbeeld op de badrand getoond. Voor de montage op een ander oppervlak, bijv. in de voorwand, gelden dezelfde stappen en eisen.

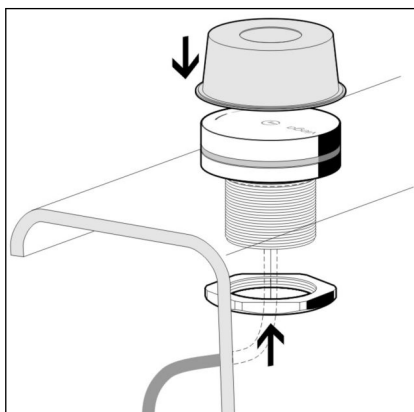
Vereisten:

- De geplande montageplaats van het bedieningselement is met een 3 m lange kabel (met verlenging 6 m) van de montageplaats van de mengeenheid bereikbaar.
- Op de montageplaats bevindt zich een boring met een diameter van 38–40 mm.
- Achter de boring bevindt zich een vrije ruimte van minstens 40 mm.
- Aansluitkabel van het bedieningselement door het boorgat voeren.

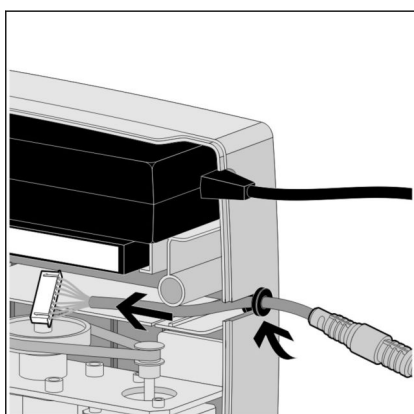


► Het bedieningselement in het boorgat plaatsen.

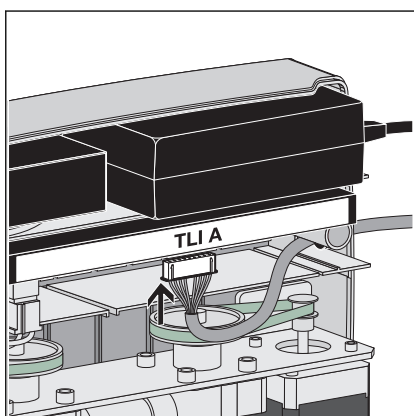




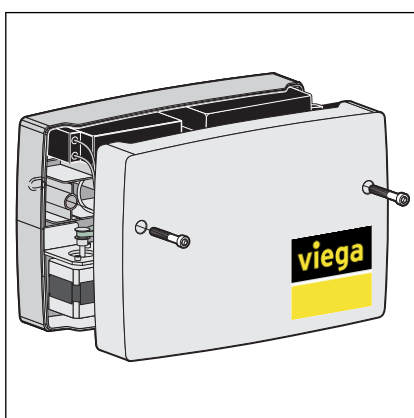
- Bedieningselement van onderen met de wartelmoer bevestigen.
- Bouwbeveiliging op het bedieningselement plaatsen.



- Kabel met de kabeldoorvoer in de uitsparing aan de rechter kant van de behuizing van de mengeenheid invoeren.

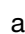


- Stekker van de kabel naar het bedieningselement op de aansluiting van de besturingseenheid aansluiten, die met „TLI A” is gemarkeerd.  
De stekker heeft aan een zijkant rechts en links een groef die bij het insteken naar voren moet wijzen.



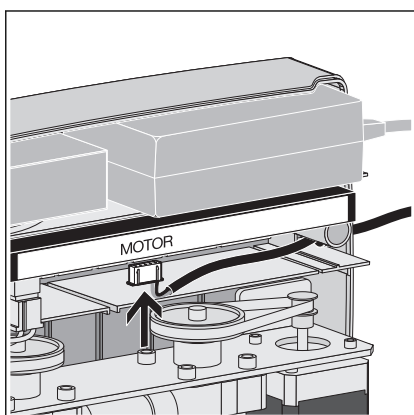
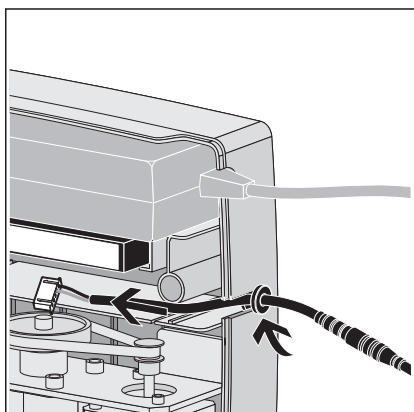
- Huisdeksel op de mengeenheid plaatsen en vastschroeven.

### 3.2.3 Elektrische afvoer aansluiten (optioneel)

Om de afvoer via het bedieningselement te kunnen openen en sluiten, moet een elektrisch aangedreven afvoer / overloop worden gebruikt. Wij adviseren om een van de vier in  "Vereiste toebehoren" op pagina 16 genoemde modellen te gebruiken. De motor van deze modellen heeft een aansluiting via deze met de besturing van de mengeenheid wordt verbonden.

Vereisten:

- De mengeenheid is gemonteerd.
  - De motorisch aangedreven afvoer / overloop is gemonteerd.
  - De mengeenheid is toegankelijk en het deksel is verwijderd.
  - De motor van de afvoer / overloop is met een 2 m lange kabel (met verlenging 5 m) van de montageplaats van de mengeenheid bereikbaar.
- Kabel met de kabeldoorvoer in de uitsparing aan de rechter kant van de behuizing van de mengeenheid invoeren.



**INFO! De aansluiting van de afvoer / overloop moet voor het aansluiten van de netspanning op de mengeenheid plaatsvinden opdat de afvoer wordt herkend.**

- Stekker van de kabel op de met „Motor“ gemarkeerde insteekplaats van de besturingseenheid aansluiten.

De stekker heeft aan een zijkant rechts en links een groef die bij het insteken naar voren moeten wijzen.

## 3.3 Bediening

### 3.3.1 Fabrieksinstellingen

#### Geheugenplaatsen

De elektronische mengarmatuur over drie geheugenplaatsen waarop de persoonlijke instellingen van de gebruiker kunnen worden opgeslagen. Tot de persoonlijke instellingen behoren watertemperatuur, sterkte van de waterstraal en de waterhoeveelheid via de inloopduur wordt bepaald.

De geheugenplaatsen zijn in de fabrieksinstellingen met de volgende waarden belegd:

- Geheugenplaats 1: 12 °C, 100 % waterstraalsterkte, 45 min. inlooptijd
- Geheugenplaats 2: 25 °C, 100 % waterstraalsterkte, 45 min. inlooptijd
- Geheugenplaats 3: 38 °C, 100 % waterstraalsterkte, 45 min. inlooptijd

### 3.3.2 Watertoevoer instellen

De watertoevoer vindt via één van de drie volgende programmeergeheugenplaats:

- 1 x kort indrukken = programmeergeheugen 1
- 2 x kort indrukken = programmeergeheugen 2
- 3 x kort indrukken = programmeergeheugen 3

Wanneer u geen voorgeprogrammeerde instellingen wilt gebruiken, start u één van de programma's en wijzigt u de temperatuur en inlooptijd individueel.

#### Watertoevoer starten

Bedrijfsstoestand	“OFF”
Actie	Bedieningselement 1 x kort indrukken.
Resultaat	Water begint met de instellingen van programmeergeheugenplaats 1 te stromen.

#### Watertoevoer stoppen

Bedrijfsstoestand	“ON”
Actie	Bedieningselement 1 x kort indrukken.
Resultaat	Watertoevoer stopt.

#### Watertemperatuur instellen



Bij 38 °C is de armatuur met een temperatuurblokkering uitgerust zodat verbrandingen uitgesloten zijn. Informatie over de omgang met de temperatuurblokkering vindt u onder [Hoofdstuk 3.3.3 “Temperatuurblokkering deactiveren”](#) op pagina 28.

Bedrijfsstoestand	“ON”
Actie	Bedieningselement draaien (daarbij niet indrukken). Met de klok mee draaien: LED oranje = warmer; tegen de klok in draaien: LED blauw = kouder
Resultaat	De watertemperatuur is gewijzigd.

### Sterkte van de waterstraal instellen

Bedrijfsstoestand	“ON”
Actie	Bedieningselement in ingedrukte stand draaien. Met de klok mee draaien = sterker; tegen de klok in draaien = zwakker
Resultaat	De sterkte van de waterstraal is gewijzigd.

### 3.3.3 Temperatuurblokkering deactiveren



#### **WAARSCHUWING!** **Verbrandingsgevaar door heet water**

Vanaf watertemperaturen van 40 °C kunnen, vooral bij kinderen, verbrandingen van de huid optreden. Bij duidelijk hogere temperaturen zijn ook ernstige verbrandingen mogelijk. Om dergelijk letsel te voorkomen, is de mengeenheid met een vast vooringestelde temperatuurblokkering bij 38 °C uitgerust.

Houd de volgende maatregelen aan om verbrandingen te voorkomen:

- Verhoog de temperatuur na het deactiveren van de temperatuurblokkering bijzonder voorzichtig.
- Deactiveer de temperatuurblokkering alleen wanneer een direct contact met het water aan de wateruitgang uitgesloten is en er geen kinderen met belemmeringen in het bad bevinden.
- Houd toezicht op kinderen in het bad zodat zij niet per ongeluk de temperatuurblokkering deactiveren.

Toestand	Water loopt
Actie	<ul style="list-style-type: none"> <li>■ Bedieningselement met de klok mee tot de LED snel oranje knippert.</li> <li>■ Bedieningselement indrukken en ingedrukt houden tot de LED rood brandt.</li> <li>■ Bedieningselement loslaten.</li> <li>■ Bedieningselement met de klok mee verder draaien (temperatuur wordt warmer dan 38 °C).</li> </ul>
Resultaat	Temperatuur kan nu boven 38 °C worden ingesteld.

### 3.3.4 Watertoevoer wisselen

#### Omschakelen tussen badvulling en handdouche

Bedrijfsstoestand	“ON”
Actie	<ul style="list-style-type: none"> <li>■ Bedieningselement ingedrukt houden tot de verlichte ring lichtblauw brandt.</li> <li>■ Bedieningselement loslaten.</li> </ul>
Resultaat	De watertoevoer wisselt van watertoevoer op handdouche of omgekeerd.

### 3.3.5 Persoonlijke instellingen gebruiken

De armatuur heeft drie geheugenplaatsen voor persoonlijke instellingen voor de badvulling. De opgeslagen instellingen kunnen direct worden opgeroepen en het bad wordt automatisch met de voorinstelde waarden gevuld.

#### Persoonlijke gegevens uit geheugen opvragen

Bedrijfsstoestand	OFF
Actie	Bedieningselement 1 x kort indrukken voor programmeergeheugen 1 of 2 x kort indrukken voor programmeergeheugen 2 of 3 x kort indrukken voor programmeergeheugen 3
Resultaat	Water wordt met de opgeslagen instellingen gevuld.

#### Persoonlijke instellingen opslaan

Bedrijfsstoestand	OFF
Actie	<ul style="list-style-type: none"> <li>■ Door kort op het bedieningselement te drukken (1, 2 of 3 x) de gewenste geheugenplaats selecteren.</li> <li>■ Watertemperatuur aanpassen door het bedieningselement te draaien. Met de klok mee draaien ⇒ warmer; tegen de klok in ⇒ kouder.</li> <li>■ Sterkte van de waterstraal aanpassen door het bedieningselement te draaien in ingedrukte positie.</li> <li>■ Water tot het gewenste vulniveau laten inlopen.</li> <li>■ Bedieningselement ingedrukt houden tot de verlichte ring paars brandt.</li> <li>■ Bedieningselement loslaten.</li> </ul>
Resultaat	<p>Op de geselecteerde geheugenplaats zijn de gevulde waterhoeveelheid en de gemiddelde temperatuur van het gevulde water opgeslagen.</p> <p>De watertoevoer stopt.</p>



*De opgeslagen temperatuur komt overeen met de effectieve badwatertemperatuur en kan sterk afwijken van de als laatste gekozen gewenste temperatuur.*

### Opgeslagen instellingen wissen (terugzetten naar fabrieksinstellingen)

Bedrijfsstoestand	OFF
Actie	<ul style="list-style-type: none"> <li>■ Door kort op het bedieningselement te drukken (1, 2 of 3 x) de gewenste geheugenplaats selecteren.</li> <li>■ Bedieningselement ingedrukt houden tot de verlichte ring donkerblauw brandt.</li> <li>■ Bedieningselement loslaten.</li> </ul>
Resultaat	<p>De geselecteerde geheugenplaats staat weer op de fabrieksinstelling (vergelijk ↪ <i>Hoofdstuk 3.3.1 "Fabrieksinstellingen" op pagina 26</i>).</p> <p>De watertoevoer stopt.</p>

### Alle instellingen terugzetten naar fabrieksinstellingen

Deze functie is bestemd om alle instellingen op de leveringstoestand terug te zetten (zie ↪ *Hoofdstuk 3.3.1 "Fabrieksinstellingen" op pagina 26*).

Bedrijfsstoestand	OFF
Actie	<ul style="list-style-type: none"> <li>■ Bedieningselement ingedrukt houden tot de verlichte ring donkerblauw brandt.</li> <li>■ Bedieningselement loslaten.</li> </ul>
Resultaat	<p>De verlichte ring knippert twee keer om de succesvolle omschakeling te bevestigen.</p> <p>Alle instellingen staan weer op de fabrieksinstelling.</p>

### 3.3.6 Afvoer elektronisch bedienen



*Voor het gebruik van deze functie moet een elektrisch aangedreven afvoer / overloop zijn gemonteerd en aangesloten.*

#### Afvoer via het bedieningselement openen / sluiten

Bedrijfsstoestand	OFF
Actie	<ul style="list-style-type: none"> <li>■ Bedieningselement ingedrukt houden tot de verlichte ring voor de eerste keer blauw brandt (na ca. 2 seconden).</li> <li>■ Bedieningselement loslaten.</li> </ul>
Resultaat	De toestand van het afvoerventiel verandert.

### 3.3.7 Functieblokkering gebruiken

#### Functieblokkering activeren / deactiveren

Wanneer de functieblokkering actief is, zijn de functies „Heetwaterdesinfectie“ en „Terugzetten op fabrieksinstellingen“ geblokkeerd. De functieblokkering kan als kinderbeveiliging of beveiliging tegen onbevoegde toegang worden gebruikt.

Bedrijfsstoestand	OFF
Actie	<ul style="list-style-type: none"> <li>■ Bedieningselement ingedrukt houden tot de verlichte ring turquoise brandt.</li> <li>■ Bedieningselement loslaten.</li> </ul>
Resultaat	<p>Bevestiging met eenvoudig knipperen – Functies zijn beschikbaar</p> <p>Bevestiging met dubbel knipperen – Functies zijn geblokkeerd</p>

### 3.3.8 Reinigingsfuncties

#### Reinigingsmodus

Met de reinigingsmodus kan de armatuur gedurende 45 seconden gedeactiveerd worden om bijv. het bedieningselement te reinigen zonder dat de watertoevoer wordt gestart.

Bedrijfsstoestand	OFF
Actie	<ul style="list-style-type: none"> <li>■ Bedieningselement ingedrukt houden tot de verlichte ring groen brandt.</li> <li>Bedieningselement A ingedrukt houden tot de verlichte ring groen brandt.</li> <li>■ Bedieningselement loslaten.</li> </ul>
Resultaat	Het bedieningselement is gedurende 45 seconden gedeactiveerd. De verlichte ring brandt gedurende deze periode groen.

De reinigingsmodus kan voor afloop van de 45 seconden worden gedeactiveerd doordat het bedieningselement zolang wordt ingedrukt tot de verlichte ring uit gaat.

#### Thermische desinfectie

De heetwaterdesinfectie zorgt ervoor dat er geen bacteriën in de armatuur kunnen worden gevormd.

Bedrijfsstoestand	OFF
Actie	<ul style="list-style-type: none"> <li>■ Bedieningselement ingedrukt houden tot de verlichte ring rood brandt.</li> <li>■ Bedieningselement loslaten.</li> </ul>
Resultaat	<p>De armatuur doorloopt een automatisch desinfectieprogramma dat 5 minuten duurt. De waterhoeveelheid is daarbij zo gering mogelijk en de temperatuur is de maximale voorzieningstemperatuur.</p> <p>De verlichte ring van het bedieningselement knippert tijdens de heetwaterdesinfectie ter waarschuwing rood.</p>

### 3.3.9 Systeemdiagnose en statistiek

#### Diagnosemodus gebruiken

De armatuur kan een automatische systeemdiagnose uitvoeren. Daarbij worden de temperatuursensor en de debietmeter getest.



Bedrijfstoestand	“OFF”
Actie	<ul style="list-style-type: none"> <li>■ Bedieningselement ingedrukt houden tot de verlichte ring oranje brandt.</li> <li>■ Bedieningselement loslaten.</li> </ul>
Resultaat	Het controleprogramma wordt automatisch doorlopen.

Tijdens de analyse geeft de verlichte ring van het bedieningselement aan welke component van het product actueel wordt getest.

Weergave tijdens de diagnose:

- Verlichte ring inactief: automatisch instellen van de ventielen
- Verlichte ring rood: warmwaterkraan wordt volledig geopend (voorzichtig, verbrandingsgevaar!)
- Verlichte ring groen: warmwaterkraan wordt volledig gesloten
- Verlichte ring blauw: koudwaterkraan wordt volledig geopend
- Verlichte ring inactief: koudwaterkraan wordt volledig gesloten

### Weergave van de einddiagnose

Nadat alle diagnosestappen zijn doorlopen, geeft de verlichte ring van het bedieningselement de einddiagnose aan.

De volgende resultaten kunnen worden weergegeven:

- Verlichte ring knippert twee keer oranje: apparaat is in orde
- Verlichte ring knippert drie keer oranje: temperatuursensor defect – aansluiting controleren en vervangen
- Verlichte ring knippert vier keer oranje: doorstroomsensor defect – aansluiting controleren en vervangen

## 3.4 Storingen oplossen

Fout	Oorzaak	Oplossing
Het apparaat geeft geen functie weer.	Apparaat niet aangesloten op het net	Netaansluiting maken
	Netspanning uitgevallen	Zekeringenkast controleren
	Netvoeding niet op de besturings-elektronica aangesloten	Aansluiting controleren/maken
	Bedieningselement (TLI) niet aangesloten	Aansluiting controleren/maken
Het apparaat schakelt na te korte watertoevoer uit.	Opgeslagen toevoertijd is te kort ingesteld	Langere toevoertijd instellen ↪ <i>Hoofdstuk 3.3.2 “Watertoevoer instellen” op pagina 27</i>
	Warmwater- en koudwateraansluitingen verwisseld	Aansluitingen verwisselen

Fout	Oorzaak	Oplossing
De gewenste watertemperatuur klopt niet.	Koud- en heetwateraanvoerleiding verwisseld	Aansluitingen verwisselen
	Koud- resp. heetwaterventiel niet volledig geopend	Hoekstopkranen volledig openen
	Aansluitslangen geknikt	Installatie van de slangen controleren
	Aansluitleidingen verstopt	Leidingen doorspoelen Filters reinigen
	Boiler leeg	Boiler controleren
	Doorloopverhitter niet aangesloten	Aansluiting controleren/maken
	Temperatuursensor niet aangesloten of defect	Functie „Systeemdiagnose” uitvoeren ↪ <i>“Diagnosemodus gebruiken” op pagina 32</i>
	Motor voor temperatuurregeling niet aangesloten of defect	Functie „Diagnose” uitvoeren ↪ <i>“Diagnosemodus gebruiken” op pagina 32</i>
	Platte tandriem losgesprongen of defect	Platte tandriem controleren
	Drukverschil tussen koud- en warmwatertoevoer te groot ( $\Delta > 1$ bar)	Druk aanpassen
Geen waterstroom	Koud- resp. heetwaterventiel niet volledig geopend	Ventielen volledig openen
	Geen watervoorziening	Hoofdkraan controleren
	Toevoerslangen geknikt	Installatie van de toevoerslangen controleren
	Filter verstopt	Filters reinigen
	Apparaat niet aangesloten op het net	Netaansluiting maken
	Netspanning uitgevallen	Zekeringenkast controleren
	Netvoeding niet met besturing verbonden	2-polige stekker met besturings-elektronica verbinden
	Bedieningseenheid (TLI) niet aangesloten	Aansluiting controleren/maken
De gewenste waterdoorstroming klopt niet.	Koud- resp. heetwaterventiel niet volledig geopend	Ventielen volledig openen
	Toevoerslangen geknikt	Installatie van de toevoerslangen controleren
	Filter verstopt	Filters reinigen

Fout	Oorzaak	Oplossing
	Motor voor waterdoorstroming niet aangesloten of defect	Aansluiting en functie controleren
	Platte tandriem losgesprongen of defect	Platte tandriem controleren
	Te kleine doorstroming opgeslagen	Functie „Fabrieksinstellingen” terugzetten ↻ <i>“Alle instellingen terugzetten naar fabrieksinstellingen” op pagina 30</i>
Voortdurende waterstroom	Motoren niet gekalibreerd	Functie „Diagnose” uitvoeren ↻ <i>“Diagnosemodus gebruiken” op pagina 32</i>
	Ventielen sluiten niet	Functie „Diagnose” uitvoeren ↻ <i>“Diagnosemodus gebruiken” op pagina 32</i>
Het water wordt na een bepaalde tijd uitgeschakeld.	Maximale inschakeltijd bereikt	De maximale inloopduur bedraagt 45 min.
	Individueel opgeslagen vulhoeveelheid bereikt	Functie “Wissen van de opgeslagen instelling” uitvoeren ↻ <i>“Opgeslagen instellingen wissen (terugzetten naar fabrieksinstellingen)” op pagina 30</i>
Verlichte ring van het bedienings-element knippert iedere 2 seconden groen.	Reinigingsmodus actief	45 seconden wachten of bedieningselement indrukken tot groene licht dooft
Geen werking bij netuitval	Accu niet aangesloten	Accu op met controller aansluiten (ACCU)
	Accu leeg	Accu minstens 24 uur opladen
	Accu defect	Accu vervangen
De behuizing is vochtig of nat.	Ontoelaatbare inbouwsituatie	Zie etiket op het deksel
	In- en uitgangen van de ventielen niet correct afgedicht	Afdichting controleren, evt. opnieuw afdichten
	Condens op de ventiellichamen	Geen maatregel noodzakelijk
De bedieningseenheid (met kabel-aansluiting) reageert niet.	De bedieningseenheid is verkeerd aangesloten	Aansluiting controleren
	De bedieningseenheid accu is defect	Bedieningseenheden vervangen
	Draaiknop is slechts met moeite te bedienen	Draaiknop verwijderen en reinigen

## 3.5 Verzorging en onderhoud

### 3.5.1 Onderhoudsaanwijzingen

Voor het regelmatige onderhoud en ter voorkoming van kalkvlekken op de bedieningselementen kan normale zeep of een mild reinigingsmiddel worden gebruikt. In geen geval schuurmiddel of krassende voorwerpen gebruiken.

Grove verontreinigingen kunnen met huishoudreiniger worden verwijderd. Daarbij moet erop worden gelet dat het reinigingsmiddel na de voorgeschreven inwerkduur zeer grondig met water moet worden afgespoeld. Er mogen geen resten op de componenten achterblijven.

### 3.5.2 Onderhoud

#### Accu vervangen

Wanneer een minimumlading van de accu wordt onderschreden, wordt de armatuur gesloten van kan niet meer worden gebruikt. Een te geringe lading van de accu wordt weergegeven doordat de verlichte ring van het bedieningselement vijf keer rood knippert. Een reden voor een te geringe minimumlading kan zijn dat de accu defect is. Opdat een dergelijke belemmering niet optreedt, moet regelmatig een nieuwe accu worden ingezet.



*De accu moet afhankelijk van het gebruik om de 3-5 jaar worden vervangen.*

Hoe de accu wordt vervangen, staat beschreven in [Hoofdstuk 3.5.4 "Accu vervangen"](#) op pagina 38.

#### Filtervervanging in hoekstopkranen

Afhankelijk van de plaatselijke waterkwaliteit moeten de filters van de hoekstopkranen regelmatig worden gereinigd of vervangen. Leg bij de inbedrijfstelling een onderhoudsinterval vast dat geschikt is voor de plaatselijke waterkwaliteit.

Hoe de filtervervanging plaatsvindt, wordt beschreven in [Hoofdstuk 3.5.3 "Filters van de hoekstopkranen vervangen"](#) op pagina 37.

#### Systeemdiagnose

De oorzaken van storingen kunnen gedeeltelijk door de systeemdiagnose worden vastgesteld. Omdat bij de systeemdiagnose belangrijke (ook veiligheidsrelevante) functies van de armatuur worden getest, moet regelmatig een systeemdiagnose worden uitgevoerd.

Wij adviseren u iedere 18 maanden een systeemdiagnose uit te voeren. Bij frequent gebruik dient u het interval overeenkomstig in te korten.

## Thermische desinfectie

Om een bacteriologische belasting van het water ook bij gering gebruik van het bad te voorkomen, raden wij aan om in de volgende gevallen en afstanden een thermische desinfectie uit te voeren:

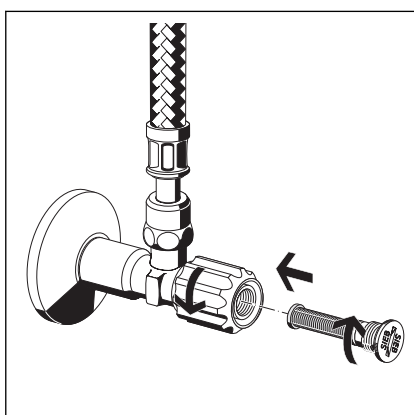
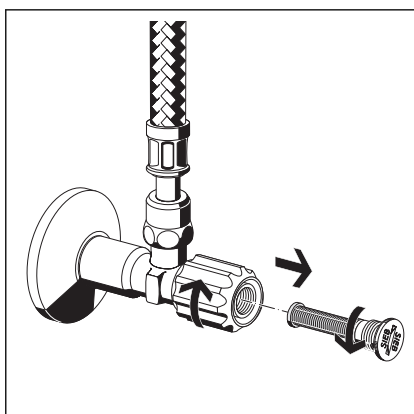
- na een niet-gebruik van het bad van 72 uur, zie ☞ *“Regelgeving uit de paragraaf: onderhoud” op pagina 7*
- anders uiterlijk na 7 dagen, zie ☞ *“Regelgeving uit de paragraaf: onderhoud” op pagina 7*

### 3.5.3 Filters van de hoekstopkranen vervangen

Afhankelijk van de plaatselijke waterkwaliteit moeten de filters van de hoekstopkranen regelmatig worden vervangen.

Vereisten:

- De hoekstopkranen zijn (bijv. via een revisieopening) bereikbaar.
- Er zijn twee reservefilters aanwezig.
- Watertoevoer van de mengeenheid uitzetten.
- Filter tegen de klok in losschroeven.
- Filter verwijderen.



- Nieuwe filter plaatsen.
- Filter met de klok mee vastschroeven.

- Watertoevoer van de mengeenheid weer aanzetten.

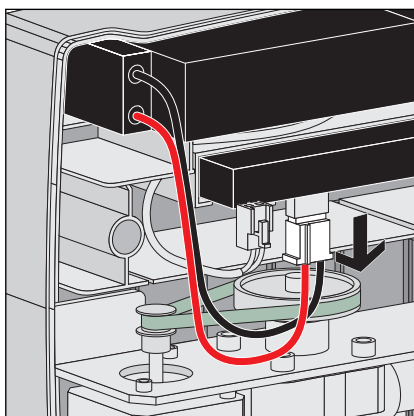
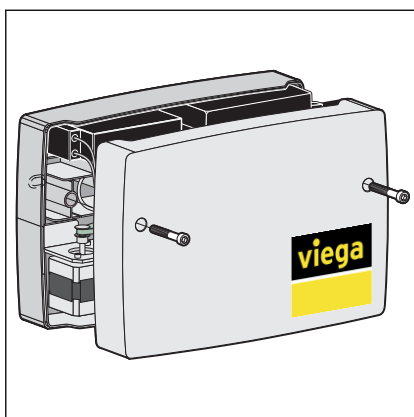
### 3.5.4 Accu vervangen



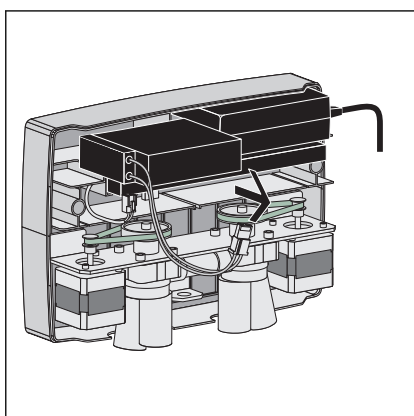
*De accu van de mengeenheid moet regelmatig worden gewisseld omdat de mengarmatuur niet kan worden bediend wanneer de acculading onder de minimumlading daalt.*

Vereisten:

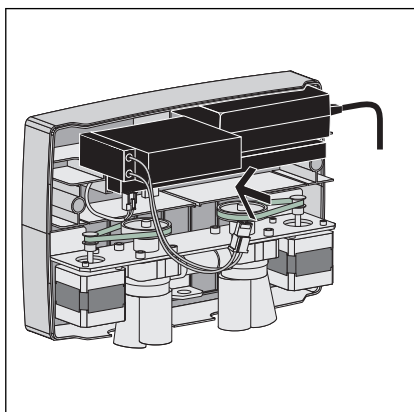
- De mengeenheid is (bijv. via een revisieopening) bereikbaar.
- Het deksel van de mengeenheid kan er worden afgenomen.
- Er is een reserveaccu aanwezig.
- Schroeven van het huisdeksel losdraaien en bewaren.
- Huisdeksel verwijderen.



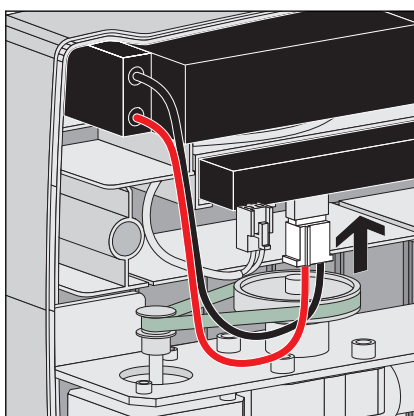
- Stekker recht van de besturing lostrekken.



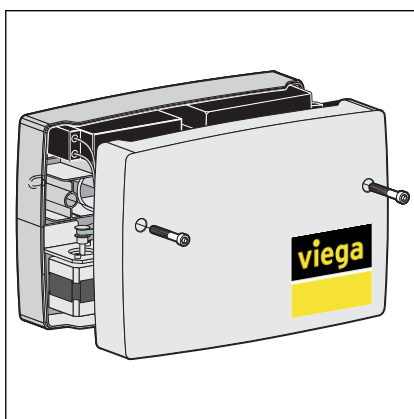
- Accu uit de mengeenheid nemen en vakkundig verwijderen.



- Nieuwe accu plaatsen.



- Accu aan de besturingselektronica aansluiten.  
Op correcte uitlijning letten en er zover insteken tot de stekker voelbaar vastklikt.



- Huisdeksel op de menigeenheid plaatsen en weer bevestigen.

### 3.6 Afvalverwijdering

Product en verpakking scheiden in de verschillende materiaalgroepen (bijv. papier, metalen, kunststoffen of non-ferrometalen) en volgens de nationaal geldende wetgeving afvoeren.