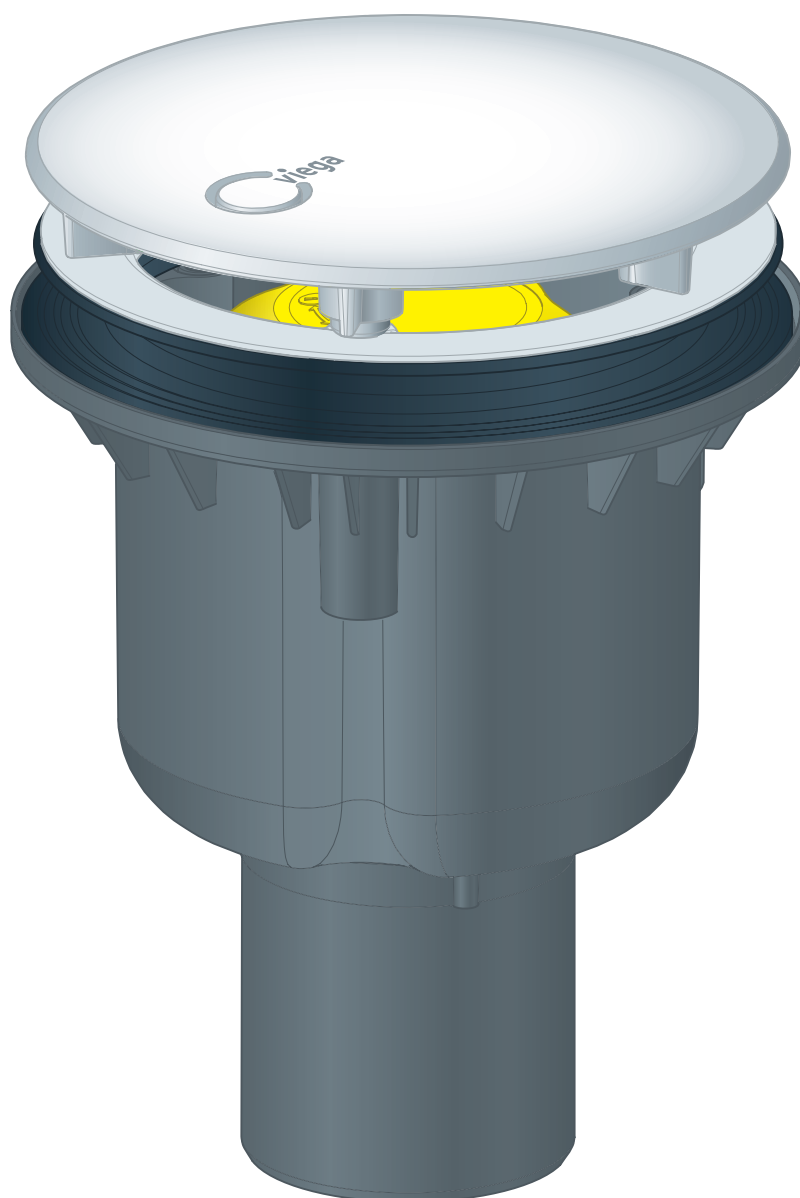


Gebruiksaanwijzing

Tempoplex-afvoer



voor douchebakken

Model
6965

Bouwjaar (van)
12/2020

viega

Inhoudsopgave

1	Over deze gebruiksaanwijzing	3
	1.1 Doelgroepen	3
	1.2 Markering van aanwijzingen	3
	1.3 Aanwijzing over deze taalversie	4
2	Productinformatie	5
	2.1 Beoogd gebruik	5
	2.1.1 Toepassingen	5
	2.2 Productbeschrijving	6
	2.2.1 Overzicht	6
	2.2.2 Technische gegevens	6
	2.3 Toebehoren	7
3	Gebruik	8
	3.1 Montage-informatie	8
	3.1.1 Montagevoorwaarden	8
	3.1.2 Inbouwmaten	8
	3.2 Montage	9
	3.2.1 Afvoer monteren	9
	3.2.2 Afvoersysteem aansluiten	12
	3.2.3 Dichtheidscontrole	12
	3.3 Onderhoud	12
	3.4 Afvoer reinigen	13
	3.5 Afvalverwijdering	15

1 Over deze gebruiksaanwijzing

Voor dit document gelden auteursrechten, meer informatie hierover kunt u vinden op viega.com/legal.

1.1 Doelgroepen

De informatie in deze handleiding is bestemd voor de volgende personen:

- Verwarmings- en sanitairinstallateurs resp. voor geïnstrueerd vakpersoneel
- Exploitanten
- Eindverbruikers

Voor personen die niet over bovenstaande opleiding of kwalificatie beschikken, is het niet toegestaan om dit product te monteren, installeren of onderhouden. Deze beperking geldt niet voor eventuele aanwijzingen voor de bediening.

Bij de inbouw van Viega producten moeten de algemeen erkende regels van de techniek en de Viega gebruiksaanwijzingen in acht worden genomen.

1.2 Markering van aanwijzingen

Teksten van waarschuwingen en aanwijzingen zijn afgezet tegen de verdere tekst en extra gemarkeerd met bijbehorende pictogrammen.



GEVAAR!

Waarschuwt voor mogelijk levensgevaarlijk letsel.



WAARSCHUWING!

Waarschuwt voor mogelijk ernstig letsel.



VOORZICHTIG!

Waarschuwt voor mogelijk letsel.



AANWIJZING!

Waarschuwt voor mogelijke materiële schade.



Aanvullende aanwijzingen en tips.

1.3 Aanwijzing over deze taalversie

Deze gebruiksaanwijzing bevat belangrijke informatie over product resp. systeemkeuze, montage en inbedrijfstelling, alsmede over het beoogd gebruik en zo nodig over onderhoudsmaatregelen. Deze informatie over producten, de eigenschappen en technische handleiding ervan is gebaseerd op de momenteel geldende normen in Europa (bijv. EN) en/of in Duitsland (bijv. DIN/DVGW).

Sommige passages in de tekst kunnen verwijzen naar technische voorschriften in Europa/Duitsland. Deze voorschriften gelden voor andere landen als adviezen, als daar geen overeenkomstige nationale eisen bestaan. De overeenkomstige nationale wetten, standaards, voorschriften, normen en andere technische voorschriften hebben prioriteit boven de Duitse/Europese richtlijnen in deze handleiding: de hier beschreven informatie is niet bindend voor andere landen en gebieden en dienen, zoals gezegd, enkel als ondersteuning.

2 Productinformatie

2.1 Beoogd gebruik

2.1.1 Toepassingen



AANWIJZING!
Gevaar voor beschadigingen door ongeschikte vloeistoffen

Om de afvoer niet te beschadigen, mag u uitsluitend de volgende vloeistoffen afvoeren:

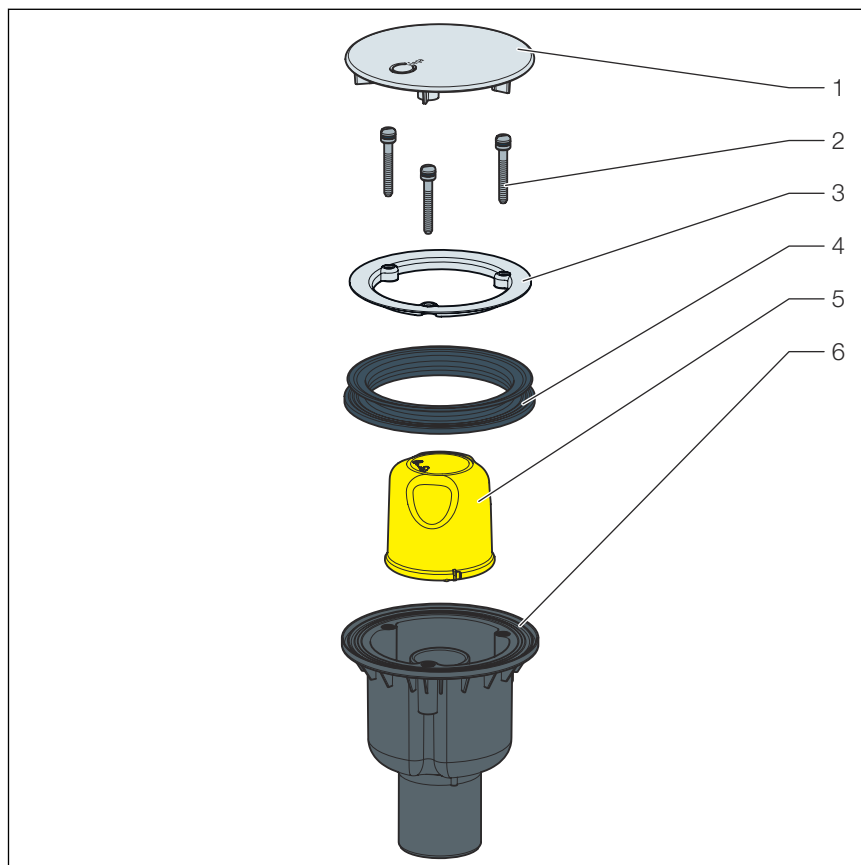
- Huishoudelijk afvalwater met temperaturen tot 95 °C
- De pH-waarde moet hoger dan 4 en lager dan 10 zijn.

De Tempoplex-afvoer is een afvoer met sifon voor douchebakken met een 90 mm groot afvoergat.

Precieze informatie over alle douchebakmodellen en de geschikte Viega afvoeren vindt u in de catalogus of op internet.

2.2 Productbeschrijving

2.2.1 Overzicht



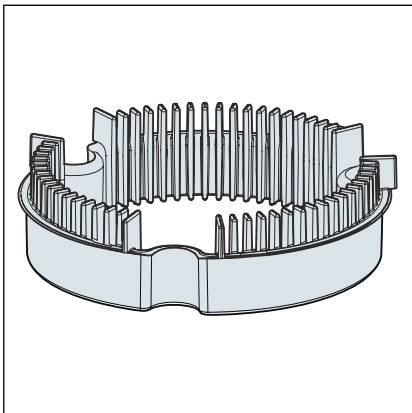
Afb. 1: Componenten

- 1 Afdekkap
- 2 Schroeven
- 3 Bevestigingsflens
- 4 Afdichting
- 5 Klok
- 6 Sifon

2.2.2 Technische gegevens

Afvoercapaciteit bij 15 mm stuwhoogte	0,62 l/s
Diameter afvoeropening	90 mm
DN (nominale diameter) uitgangsbuis	40/50 mm
Hoogte sifon	137 mm
Afmetingen en inbouwdiepte	↳ Hoofdstuk 3.1.2 „Inbouwmaten” op pagina 8
Waterslotheogte	50 mm
Kernboring	>120 mm

2.3 Toebehoren



Opvangzeef voor haren model 6965.90.

3 Gebruik

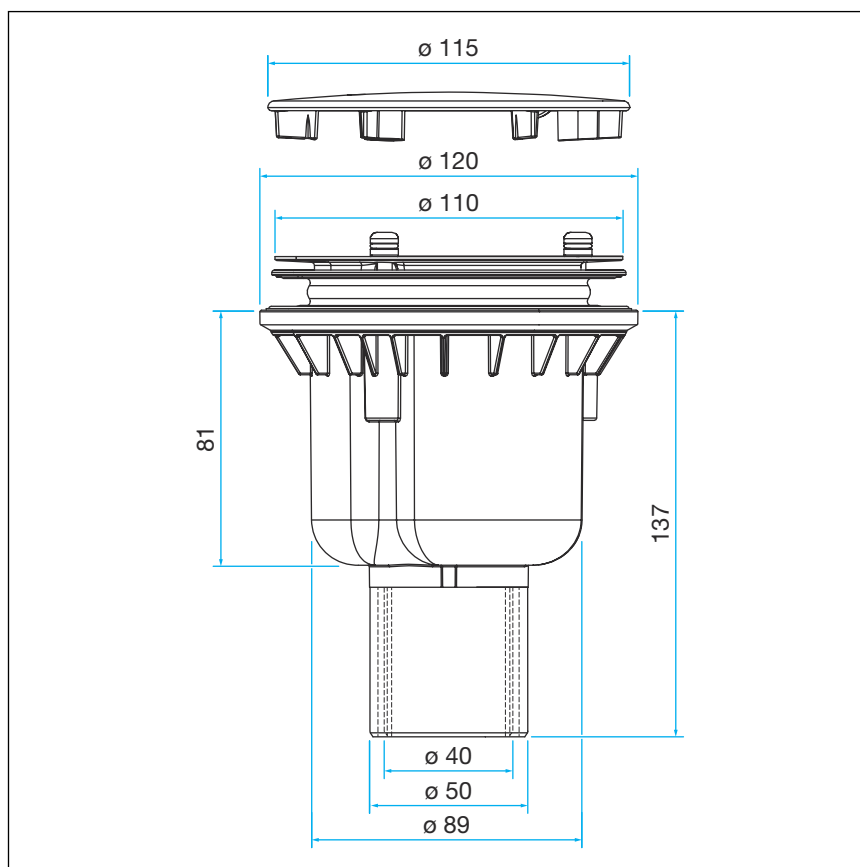
3.1 Montage-informatie

3.1.1 Montagevoorwaarden

Voor de montage van de afvoer gelden de volgende voorwaarden:

- De afvoerleiding is geïnstalleerd.
- Er is een vloeruitsparing aanwezig (kernboring van > 120 mm).
- De afvoercapaciteit is voldoende bij een waterstuwhoogte van 15 mm.

3.1.2 Inbouwmaten

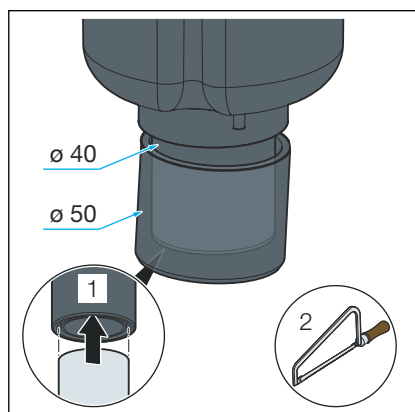


Afb. 2: Maattekening

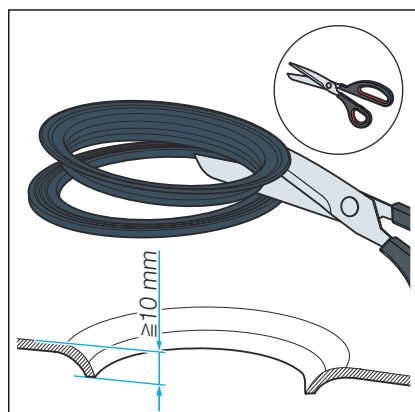
3.2 Montage

3.2.1 Afvoer monteren

Afvoerbuïs reduceren tot DN40



Afdichting delen



Afdichting inzetten

Voorwaarden:

- Controleren of het inkorten tot DN40 voldoet aan de landspecifieke voorschriften en normen.

AANWIJZING! Bij het inkorten van de uitwendige buis van 50 mm mag de inwendige buis van 40 mm niet worden beschadigd.

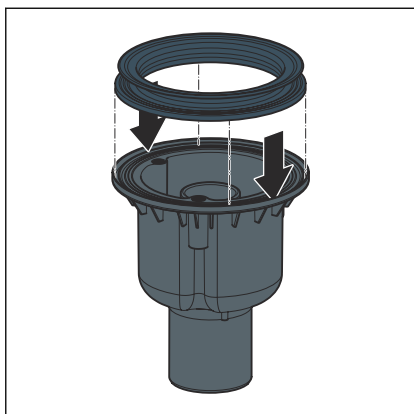
INFO! Plaats bij het zagen van de uitwendige buis een afgeronde metalen strip tussen de uitwendige en de inwendige buis.

- Wanneer de afvoerbuïs slechts een diameter van 40 mm heeft, de afvoerbuïs op de gemarkeerde plek afzagen.

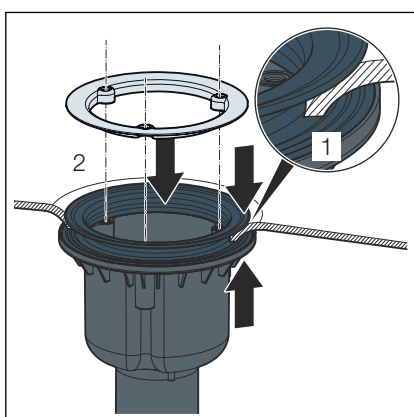
Wanneer de bodem van uw douchebak dikker is dan 10 mm, dan moet u de afdichting delen:

- De afdichting bij de uitstulping in twee delen snijden.

Om de afvoer te monteren, gaat u als volgt te werk:



- De afdichting op het dichtvlak van de afvoer leggen en in de vasthoudgroef drukken.

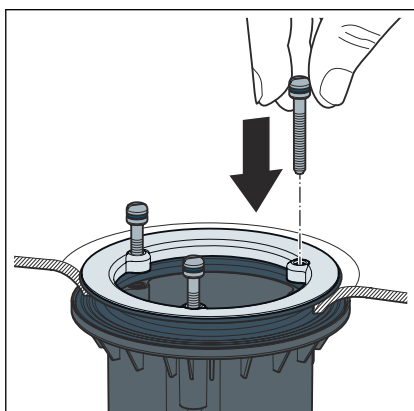


- Plaats de afvoer met afdichting onder de douchebak.
- Leid het bovendeeel van de afdichting door het afvoergat.

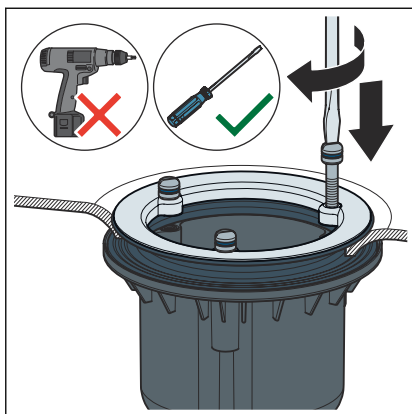
INFO! Wanneer de afdichting moet worden gedeeld: het onderste afdichtingsdeel in de bevestigingsgroef van de afvoerbehuizing plaatsen en het andere afdichtingsdeel in het afvoergat van de douchebak leggen.

- De bevestigingsflens plaatsen.

Afvoer bevestigen



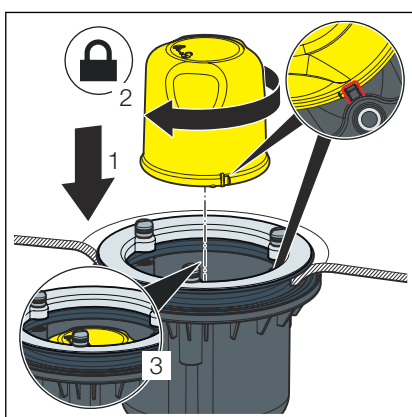
- De schroeven met de hand plaatsen.



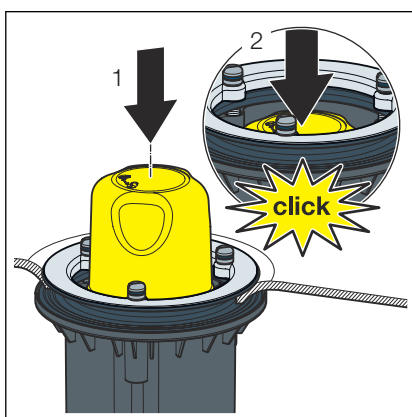
AANWIJZING! Een gewone schroevendraaier gebruiken, geen accuschroevendraaier.

- De schroeven gelijkmatig aanhalen.

Het is niet nodig om de bevestigingsschroeven later opnieuw af te stellen.

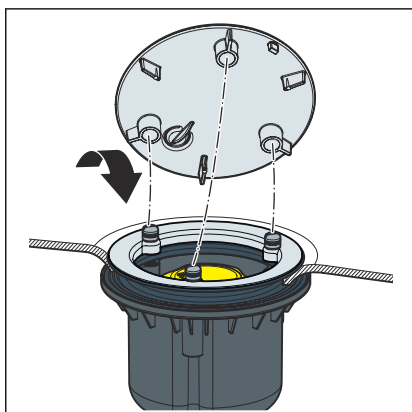


- De klok met de drie inkepingen in de daarvoor bestemde bevestigingsbeugels steken en vastzetten door naar rechts te draaien.



INFO! Alternatieve montage van de klok.

- Plaats de klok in het midden.
- Druk de klok naar beneden tot hij hoorbaar vastklikt.

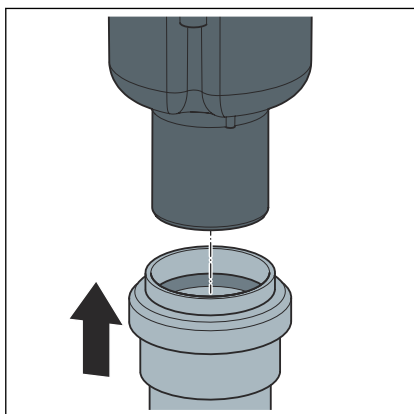


- De afdekkap op de drie bevestigingspunten drukken.

3.2.2 Afvoersysteem aansluiten

Voorwaarde:

- Het sifonlichaam is op de douchebak geïnstalleerd.
- De afvoerleiding zonder spanning aansluiten op de afvoer.



3.2.3 Dichtheidscontrole

Als dichtheidscontrole wordt een zuivere visuele controle uitgevoerd.

- Afvoer/overloop op zichtbare lekkage controleren.

3.3 Onderhoud



AANWIJZING! **Beschadigingsgevaar door ongeschikte reinigingsmiddelen!**

De volgende reinigingsmiddelen kunnen verchroomde oppervlakken beschadigen en mogen daarom niet worden gebruikt:

- schuurmiddelen
- krassende sponzen
- kalk-, gips- of cementoplosser
- oplosmiddelen of andere zuurhoudende reinigingsmiddelen

- Voor het regelmatige onderhoud en ter voorkoming van kalkvlekken normale zeep of een mild reinigingsmiddel gebruiken.
- Grove verontreinigingen met een huishoudelijk reinigingsmiddel verwijderen. Het reinigingsmiddel na de voorgeschreven inwerkduur zeer grondig met water afspoelen.
- De oppervlakken met een zachte doek afdrogen. Er mogen geen resten op de componenten achterblijven.

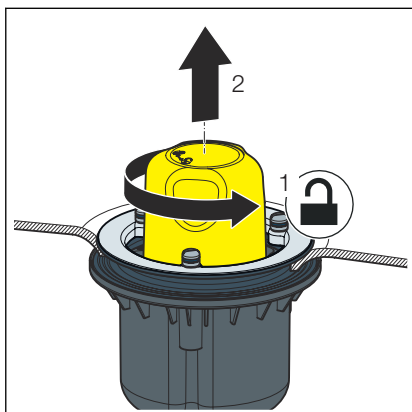
3.4 Afvoer reinigen



AANWIJZING!

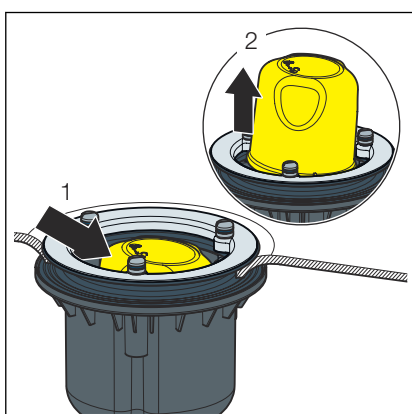
Let er bij de reiniging van de afvoer op dat de sifon niet wordt beschadigd.

- De afdekkap verwijderen.
- De klok naar links draaien en er naar boven uithalen.

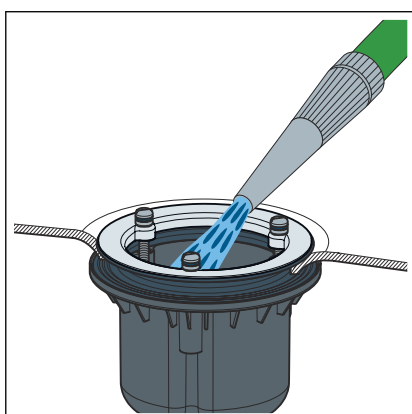


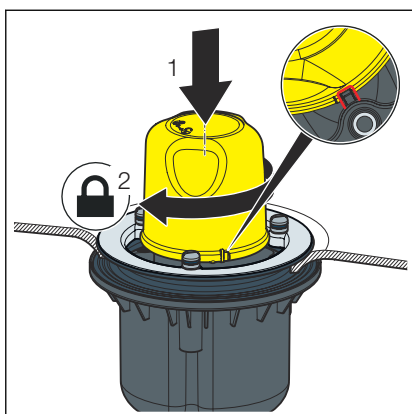
INFO! Alternatieve verwijdering van de klok.

- Duw de klok opzij en verwijder deze.

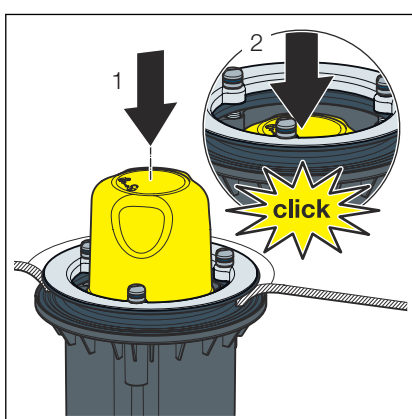


- De afvoer voorzichtig reinigen, zonder daarbij de garnituur te beschadigen.





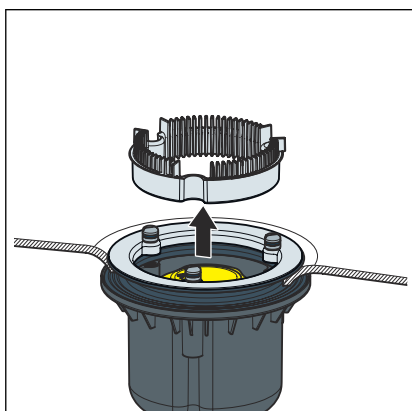
- De klok met de drie inkepingen in de daarvoor bestemde bevestigingsbeugels steken en vastzetten door naar rechts te draaien.
- De afdekkap monteren.



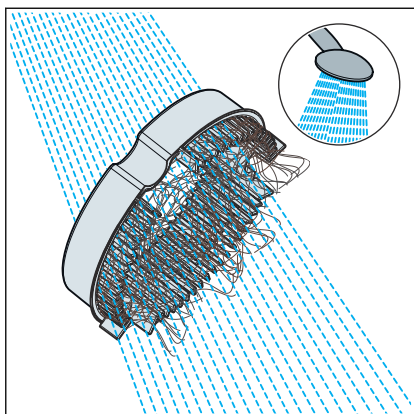
INFO! Alternatieve montage van de klok.

- Plaats de klok in het midden.
- Druk de klok naar beneden tot hij hoorbaar vastklikt.

De opvangzeef voor haren reinigen



- De opvangzeef voor haren verwijderen.



- De opvangzeef voor haren reinigen en terugplaatsen.

3.5 Afvalverwijdering

Product en verpakking scheiden in de verschillende materiaalgroepen (bijv. papier, metalen, kunststoffen of non-ferrometalen) en volgens de nationaal geldende wetgeving afvoeren.



Viega Nederland B.V.

info@viega.nl

viega.nl

NL • 2022-08 • VPN210065

