

## Gebruiksaanwijzing

# Rotaplex Trio-basismodel afvoer en overloop



voor watertoevoer door overloophuis

**Model**  
6141.62

**Bouwjaar (van)**  
06/2015

**viega**

# Inhoudsopgave

<b>1</b>	<b>Over deze gebruiksaanwijzing</b>	<b>3</b>
	1.1 Doelgroepen	3
	1.2 Markering van aanwijzingen	3
<b>2</b>	<b>Productinformatie</b>	<b>5</b>
	2.1 Beoogd gebruik	5
	2.1.1 Toepassingen	5
	2.2 Productbeschrijving	5
	2.2.1 Overzicht	5
	2.2.2 Technische gegevens	7
	2.3 Toebehoren	7
<b>3</b>	<b>Gebruik</b>	<b>9</b>
	3.1 Montage-informatie	9
	3.1.1 Montagevoorwaarden	9
	3.1.2 Inbouwmaten	10
	3.1.3 Benodigd gereedschap en materiaal	10
	3.2 Montage	10
	3.2.1 Overloop monteren	10
	3.2.2 Afvoer monteren	12
	3.2.3 Overloop en afvoer verbinden	12
	3.2.4 Afvoersysteem aansluiten	13
	3.2.5 Toevoer aansluiten	14
	3.2.6 Afbouwset monteren	15
	3.2.7 Dichtheidscontrole	15
	3.2.8 Draairozet demonteren	16
	3.3 Bediening	16
	3.4 Onderhoud	18
	3.5 Verwijdering	18

# 1 Over deze gebruiksaanwijzing

Voor dit document gelden auteursrechten, meer informatie hierover kunt u vinden op [viega.com/legal](http://viega.com/legal).

## 1.1 Doelgroepen

De informatie in deze handleiding is bestemd voor de volgende groepen personen:

- Verwarmings- en sanitairinstallateurs resp. voor geïnstrueerd vakpersoneel
- Exploitanten
- Eindverbruikers

Personen die niet over de opleiding resp. de kwalificatie beschikken, is de montage, installatie en eventueel het onderhoud van dit product niet toegestaan. Deze beperking geldt niet voor eventuele aanwijzingen voor de bediening.

Bij de installatie van Viega producten moeten de algemeen erkende regels van de techniek en de Viega gebruiksaanwijzingen in acht worden genomen.

## 1.2 Markering van aanwijzingen

Teksten van waarschuwingen en aanwijzingen zijn afgezet tegen de verdere tekst en extra gemarkeerd met bijbehorende pictogrammen.



### **GEVAAR!**

Dit symbool waarschuwt voor mogelijk levensgevaarlijk letsel.



### **WAARSCHUWING!**

Dit symbool waarschuwt voor mogelijk ernstig letsel.



### **VOORZICHTIG!**

Dit symbool waarschuwt voor mogelijk letsel.



### **AANWIJZING!**

Dit symbool waarschuwt voor mogelijke materiële schade.



Opmerkingen leveren aanvullende nuttige tips.

## 2 Productinformatie

### 2.1 Beoogd gebruik

#### 2.1.1 Toepassingen



#### **AANWIJZING!**

#### **Gevaar voor beschadigingen door ongeschikte vloeistoffen.**

Om de afvoer niet te beschadigen, mag u uitsluitend de volgende vloeistoffen inleiden:

- Vloeistoffen met een pH-waarde boven 4
- In het huishouden gebruikelijk afvalwater met temperaturen tot 95 °C

De Rotaplex Trio-afvoer/overloop is een gecombineerde toevoer, afvoer en overloop met sifon voor baden met 90 mm groot afvoergat. De toevoer vindt plaats via een overloopopening.

De afvoer / overloop is geschikt voor standaard baden met afvoer in het midden.

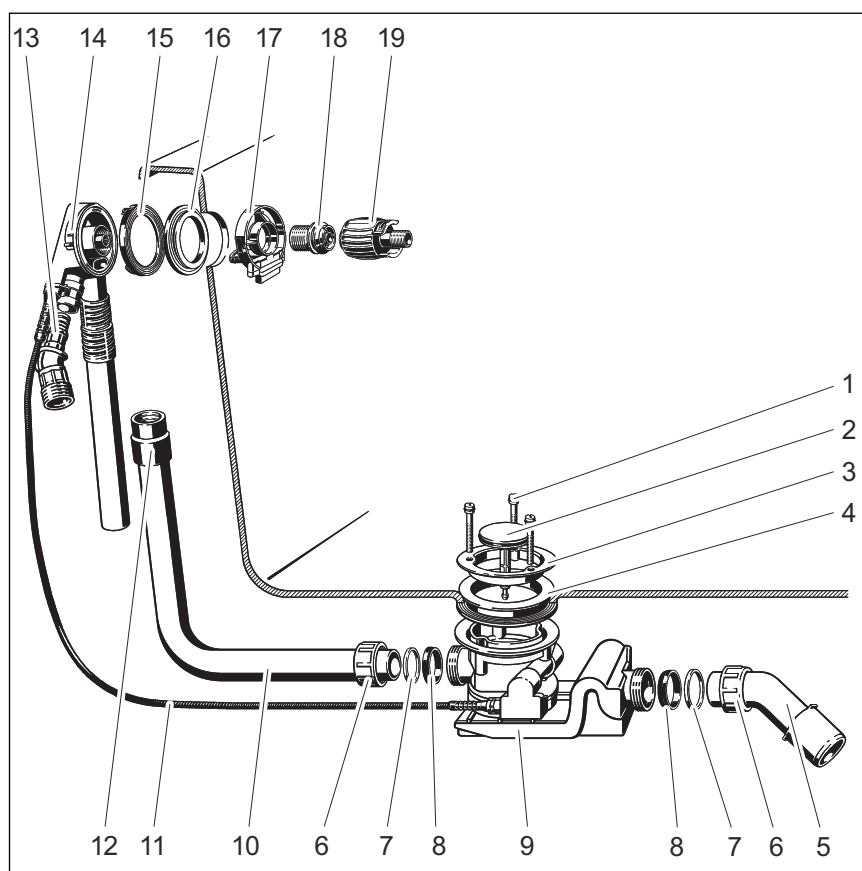
Precieze informatie over alle badmodellen en de geschikte Viega afvoeren / overlopen vindt u in de catalogus of in het internet.

Een afbouwset met draairozet, ventielkegel en afdekkap moet apart worden gekocht.

### 2.2 Productbeschrijving

#### 2.2.1 Overzicht

De volgende componenten worden meegeleverd met de Rotaplex Trio-afvoer / overloop:



**Afb. 1: Overzicht van de componenten**

- 1 - Bevestigingsschroeven
- 2 - Ventielkegel
- 3 - Ventielbovendeel
- 4 - Dubbele afdichting
- 5 - Afvoerbocht
- 6 - Wartelmoer
- 7 - Glijring
- 8 - Afdichting
- 9 - Sifon
- 10 - Overloopbuis
- 11 - Bedieningskabel
- 12 - Sok
- 13 - Toevoeradapter
- 14 - Overloophuis
- 15 - Profielafdichting
- 16 - Extra afdichting (voor stalen baden)
- 17 - Toevoerflens
- 18 - Bevestigingsschroef
- 19 - Montagehulp

## 2.2.2 Technische gegevens

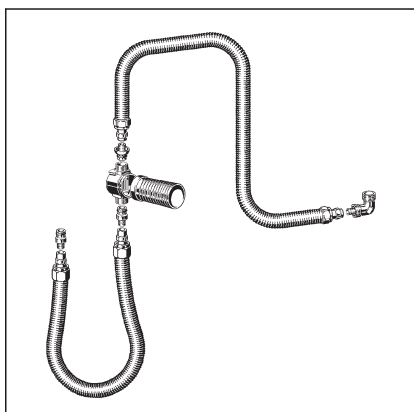
Afvoercapaciteit (bij 300 mm waterstuwhoogte)	1,25 l/s
Overloopcapaciteit (bij 60 mm waterstuwhoogte)	0,63 l/s
Toevoercapaciteit (bij 0,25 MPa (2,5 bar))	20 l/min
Diameter afvoergat van het bad	90 mm
DN (diameter nominaal) afvoerstuk	40 / 50 mm
Bedieningskabel lengte	725 mm
Lengte	150–400 mm
Hoogte	180–430 mm
Afmetingen en inbouwdiepte	☞ <i>Hoofdstuk 3.1.2 „Inbouwmaten” op pagina 10</i>
waterslothoogte	50 mm

## 2.3 Toebehoren



De hier vermelde toebehoren worden niet meegeleverd. Deze moeten desgewenst apart worden verkregen.

### Vereiste toebehoren

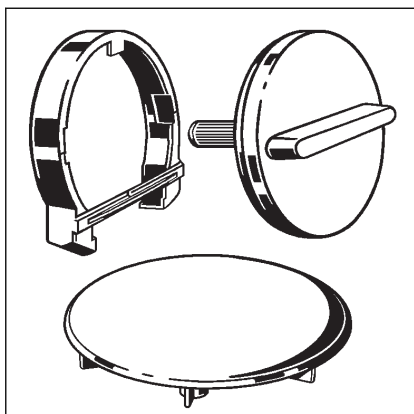


#### Buisonderbreker

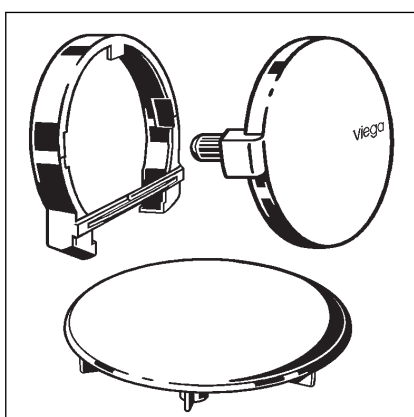
Om ervoor te zorgen dat er geen badwater in het drinkwatersysteem kan terugstromen, moet er een buisonderbreker worden geïnstalleerd, bijv. de aansluitset met inbouw-buisonderbreker DN 20 volgens DIN EN 1717, model 6161.86.

#### Afbouwsets

Daar er bij het product sprake is van het basismodel (zonder draairozet en ventielkegel), heeft u voor de volledige montage nog een afbouwset nodig. Afbouwsets bevatten een draairozet voor de overloop en een ventielkegel voor de afvoer van het basismodel. In de catalogus vindt u een selectie van verschillende modellen in verschillende designs.

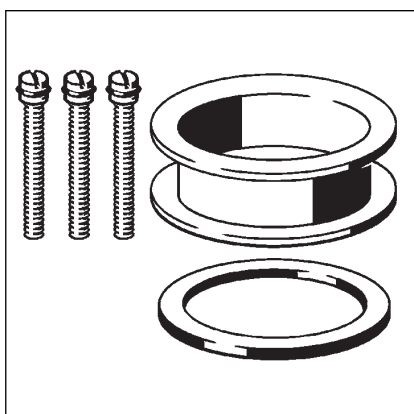


**Afbouwset Rotaplex Trio Visign RT3: model 6141.02**



**Afbouwset Rotaplex Trio Visign RT5: model 6141.01**

**Optionele toebehoren**



**Rotaplex-verlengingsset**

Bij baden met zeer dikke bodem is het om mogelijk de sifon onder het bad te verlengen. Voor dit geval is de verlengingsset, model 6141.7, verkrijgbaar.



## 3 Gebruik

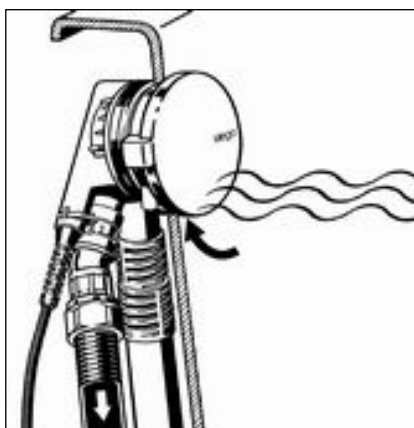
### 3.1 Montage-informatie

#### 3.1.1 Montagevoorwaarden

Voor de montage van de afvoer / overloop gelden de volgende voorwaarden:

- Het bad is geïnstalleerd.
- De afvoerleiding is tot het bad geïnstalleerd.
- De onderzijde van het bad is toegankelijk.

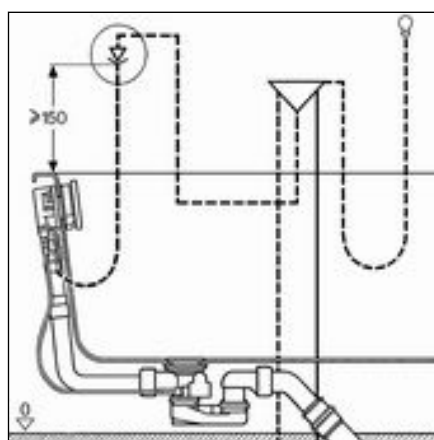
#### Buisonderbreker



Terugstroomsituatie: in onderdruksituaties kan er bij een vol bad badwater terugstromen in het drinkwatersysteem.

Om ervoor te zorgen dat er geen badwater in het drinkwatersysteem kan terugstromen, moet in de leiding tussen de afsluitarmatuur en de badtoevoer een buisonderbreker worden geïnstalleerd.

De volgende schematische afbeelding geeft aan hoe deze opbouw eruit moet zien:



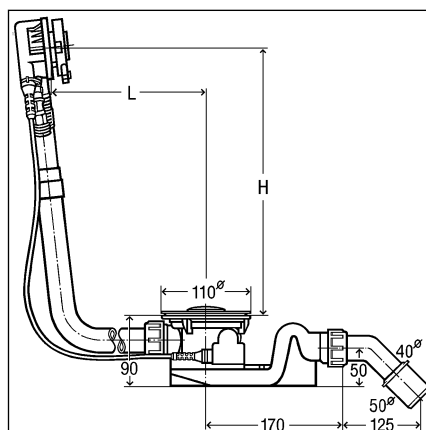
**Afb. 2: Montageschema met buisonderbreker**

Het is belangrijk dat de buisonderbreker minstens 150 mm boven de bovenkant van het bad wordt gemonteerd.

Neem hiervoor de plaatselijke normen en voorschriften in acht.

De buisonderbreker wordt niet meegeleverd en moet apart worden besteld. Neem hiervoor de gebruiksaanwijzing van de buisonderbreker in acht.

### 3.1.2 Inbouwmaten



**Afb. 3: Maattekening**

Voor L (lengte) en H (hoogte) gelden de volgende waarden:

L = 150–400

H = 180–430

### 3.1.3 Benodigd gereedschap en materiaal

#### Gereedschap

Voor de montage heeft u het volgende gereedschap nodig:

- Fijngetande zaag
- Montagehulp (meegeleverd)
- Steeksleutel (SW 26)

#### Materiaal

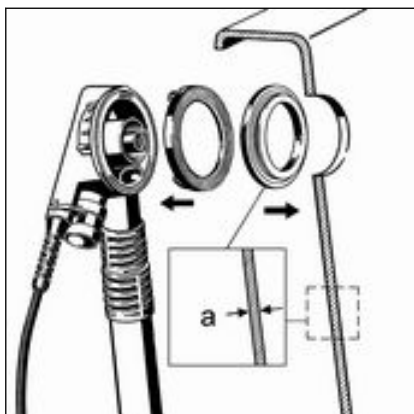
Het volgende materiaal apart worden gekocht en bij de montage aanwezig zijn:

- Buisonderbreker (bijv. de buisonderbrekerset incl. materiaal voor de aansluiting van de toevoer)
- Aansluitset voor de aansluiting van de toevoer (bijv. de buisonderbrekerset)
- Afbouwset

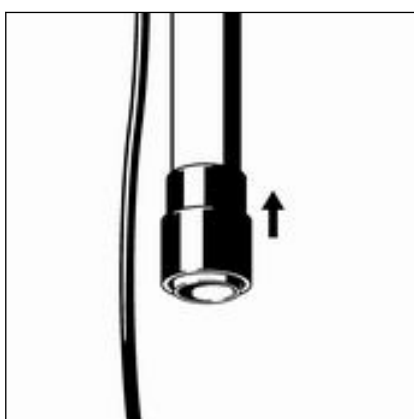
## 3.2 Montage

### 3.2.1 Overloop monteren

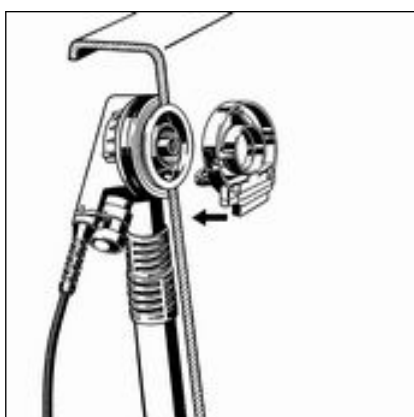
Ga voor de montage van de overloop als volgt te werk:



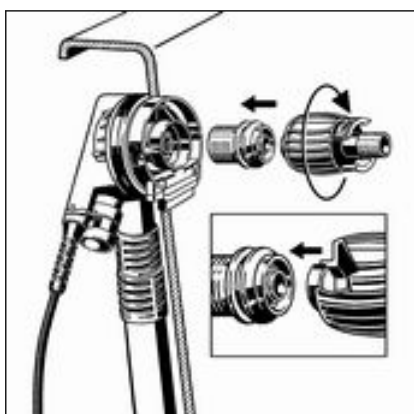
- Profielafdichting in overloophuis monteren.
- Wanneer de wanddikte  $a$  bij stalen baden kleiner is dan 3 mm is, dan een extra afdichting voor stalen baden tussen profielafdichting en bad plaatsen.



- Rubberen sok zo ver op de buis van het overloophuis schuiven dat de onderste rand vlak afsluit met de rand van de overloopbuis.



- Toevoerflens in het overloophuis plaatsen.

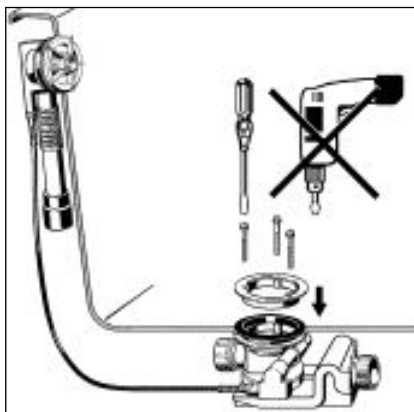
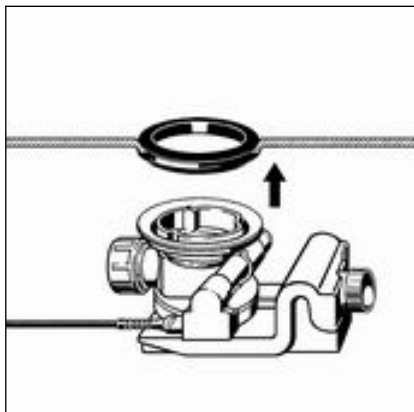


- Bevestigingsschroef erin draaien en handvast vastdraaien.  
Op de zeskant van de montagehulp bevindt zich een gleuf die op het verbindingsstuk van de bevestigingsschroef moet worden gestoken.

### 3.2.2 Afvoer monteren

Om de afvoer te monteren, gaat u als volgt te werk:

- Dubbele afdichting in de afvoeropening van het bad plaatsen.
- Afvoerhuis van onderen zodanig tegen de dubbele afdichting positioneren dat de opstaande rand van het afvoerhuis zich in de uitsparing van de dubbele afdichting bevindt.



- Ventielbovendeel in de dubbele afdichting plaatsen.
- Bevestigingsschroeven in het afvoerhuis plaatsen en handvast aandraaien.

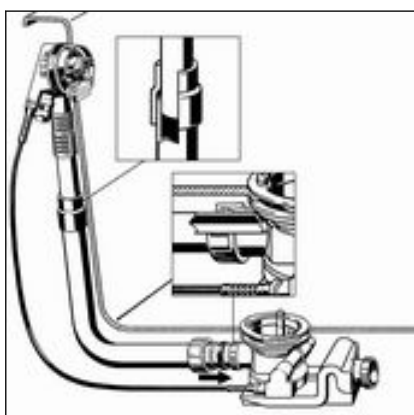
**INFO!** Accuschroevendraaiers en dergelijk gereedschap kunnen het product beschadigen. Trek de schroeven uitsluitend met de hand vast.

### 3.2.3 Overloop en afvoer verbinden

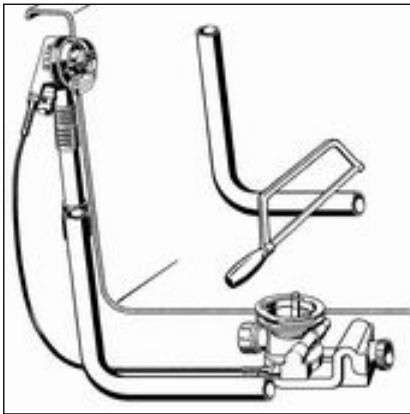
Nadat de overloop en de afvoer gemonteerd zijn, moet u beide met de overloopbuis verbinden. Ga hiervoor als volgt te werk:

Vereisten:

- De overloop is in de overloopopening gemonteerd.
- De afvoer is vast aan de bodem van het bad gemonteerd.



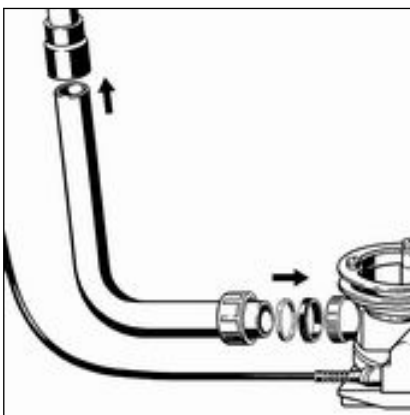
**AANWIJZING!** Wanneer de buizen bij buisverbindingen niet ver genoeg in elkaar steken, worden de verbindingen ondicht. Houd daarom bij iedere verbinding een minimale insteekdiepte van 15 mm aan.



- Buis van het overloophuis parallel tot de overloopbuis houden en de plaatsen markeren waarop de afvoer en de overloop moeten worden aangesloten.

Insteekdiepte van minstens 15 mm aanhouden!

- Overloopbuis op de gemarkeerde lengte afzagen en evt. ontbramen.



- Boveneind van de overloopbuis in de rubberen mof schuiven.

Insteekdiepte van minstens 15 mm aanhouden!

- Wartelmoer, glijring en afdichting op het onderste uiteinde van de afvoerbocht schuiven.

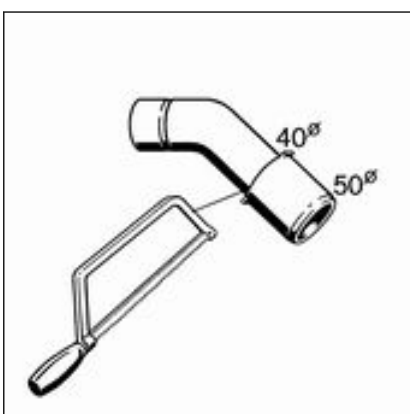
- Wartelmoer aan het afvoerhuis vastschroeven.

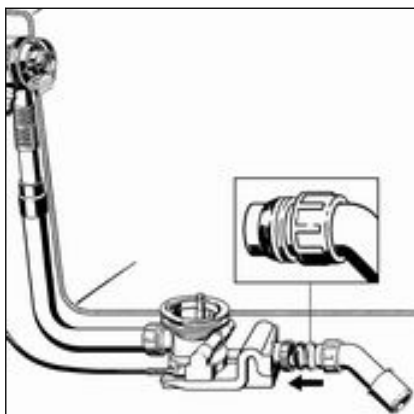
### 3.2.4 Afvoersysteem aansluiten

Ga als volgt te werk om de afvoer/overloop aan het afvoersysteem aan te sluiten:

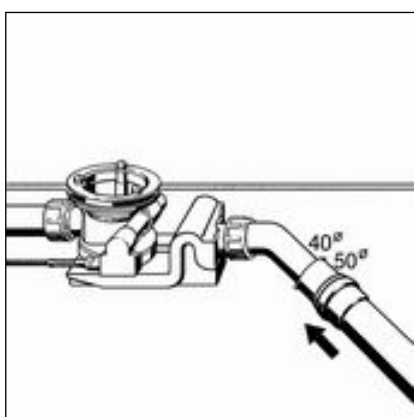
Vereisten:

- De overloop en het afvoerhuis zijn op het bad geïnstalleerd.
- De verbinding tussen overloop en afvoer is gemaakt.
- Wanneer de afvoerbuis slechts een diameter van 40 mm heeft, de afvoerbocht afzagen.





- Wartelmoer, glijring en afdichting op de afvoerbocht schuiven.
- Wartelmoer aan het afvoerhuis vastschroeven.



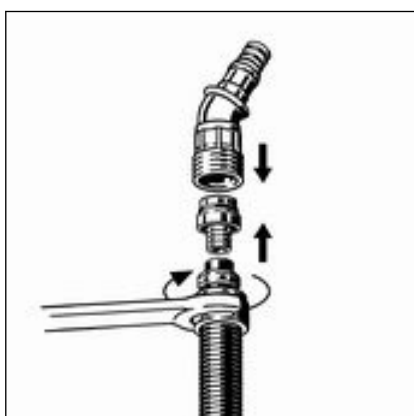
- Sifon zo uitlijnen dat de afvoerbocht op de afvoerleiding kan worden aangesloten. Hiervoor de afvoer draaien.
- Afvoerbuïs op de afvoerbocht schuiven.

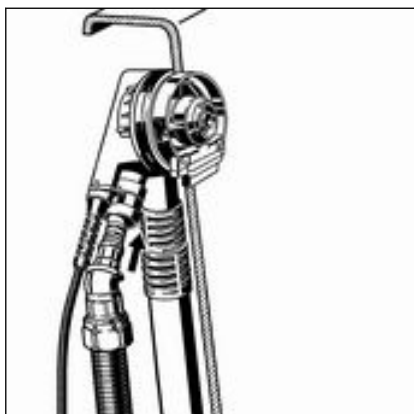
### 3.2.5 Toevoer aansluiten

Ga als volgt te werk om de watertoevoer aan het overloophuis aan te sluiten:

Vereisten:

- Een aansluitset (bijv. de buisonderbrekerset) is aanwezig.
- Een buisonderbreker is aan de toevoerleiding geïnstalleerd.
- Overloop en afvoer zijn gemonteerd.
- Overloop en afvoer zijn verbonden.
- De aansluiting op het afvoersysteem is gemaakt.
- Wartelmoer en klemring (onderdelen van de aansluitset) op de watervoerende buis schuiven.
- Smalle uiteinde van de schroefkoppeling (onderdeel van de aansluitset) tot aan de aanslag in de buis steken.
- Vrije uiteinde van de schroefkoppeling in de toevoeradapter schuiven.
- Buis met wartelmoer op de toevoeradapter vastschroeven.





- Toevoeradapter in het overloophuis steken.

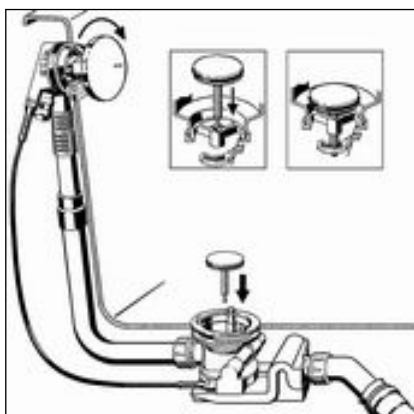
De toevoeradapter moet met een duidelijk klikgeluid in het overloophuis vastklikken.

### 3.2.6 Afbouwset monteren



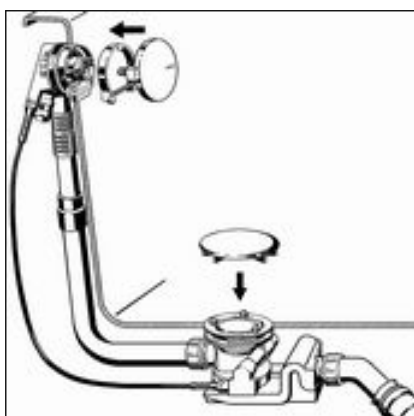
De afbouwset wordt niet meegeleverd en moet apart worden verkregen.

Monteer de afbouwset pas na afsluiting van alle andere werkzaamheden op de bouwplaats om beschadigingen van de rozet en de ventielkegel te vermijden. Ga hiervoor als volgt te werk:



- Draairozet uitlijnen en in het overloophuis steken.
- Draairozet naar rechts draaien (geopende stand) en vasthouden.
- Ventielkegel erin zetten.

De stift aan de onderkant van de ventielkegel moet door het middelste gat van het ventielbovendeeel in de opname in het afvoerhuis worden ingevoerd en daar merkbaar vastklikken (zie gedetailleerde afbeelding).



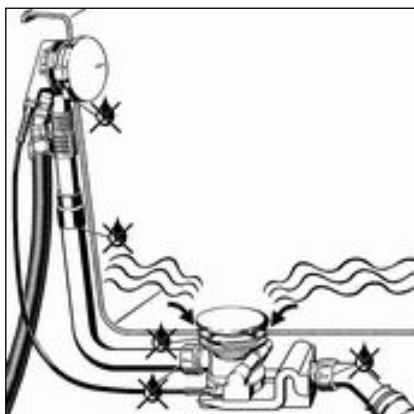
- Flensafdekking met rechte kant omlaag op het toevoerflens plaatsen en erop drukken.
- Draairozet uitlijnen en erin steken.
- Afdekkap op het ventielbovendeeel plaatsen en vastdrukken.

De gaten aan de onderkant van de afdekkap moeten op de koppen van de schroeven worden gestoken.

### 3.2.7 Dichtheidscontrole

Als dichtheidscontrole wordt een zuivere visuele controle uitgevoerd.

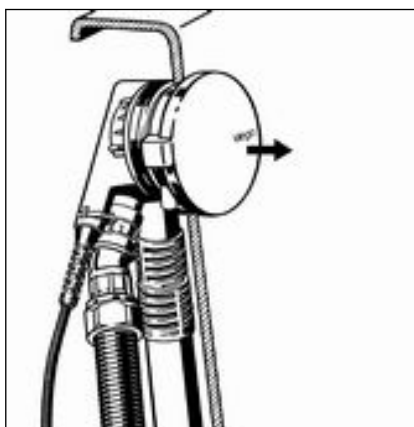
Controleer vooral de plaatsen die in de volgende tekening zijn gemarkeerd:



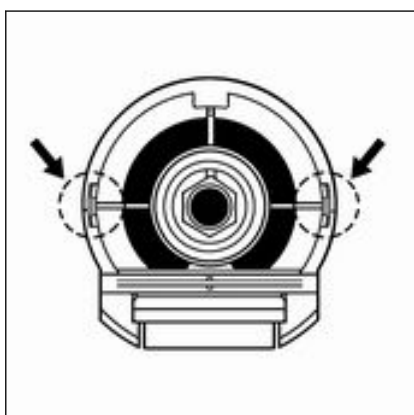
- Afvoergarnituur op zichtbare lekkage controleren.

### 3.2.8 Draairozet demonteren

Wanneer de draairozet bij de overloop moet worden verwijderd, gaat u als volgt te werk om de rozet en de flensafdekking niet te beschadigen:



- Draairozet in asrichting eraf trekken.

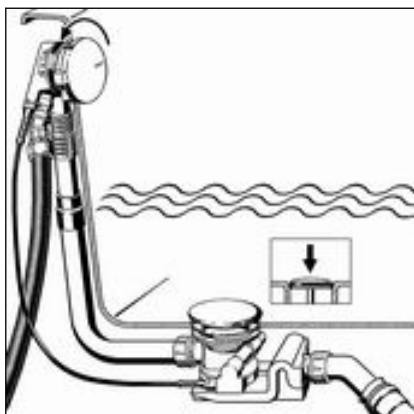


- Flensafdekking bij de gemarkeerde aanzetpunten eruit lichten en eraf halen.
- Flensafdekking verwijderen.

## 3.3 Bediening

De bediening van de afvoer/overloop vindt plaats via de draairozet op de overloop. Ga als volgt te werk om de afvoer te sluiten of te openen:

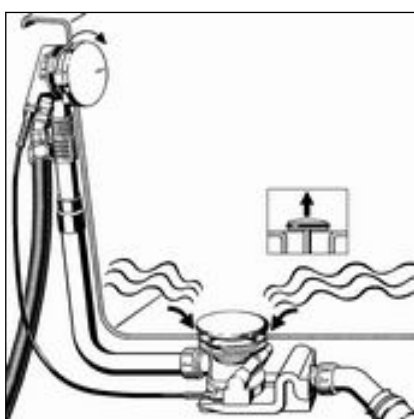




► Draairozet naar links draaien.

□ De afvoer sluit.

**INFO!** De ventielkegel beweegt omlaag en voorkomt de afvoer van het water. De afdekkap verandert niet van positie.



► Draairozet naar rechts draaien.

□ De afvoer gaat open.

**INFO!** De ventielkegel beweegt omhoog en het water kan aflopen. De afdekkap verandert niet van positie.

### Richting van de waterinloop instellen

Aan de onderkant van de draairozet bevindt zich de regelaar voor de waterstraal. Ga als volgt te werk om de waterstraal te verstellen:



► Straalbreker met de vinger naar voren of achteren drukken. Het water loopt afhankelijk van de instelrichting dichterbij of verder weg van de wand in het bad.

## 3.4 Onderhoud



### **AANWIJZING!** **Gevaar voor beschadigingen door onge- schikte reinigingsmiddelen.**

De volgende reinigingsmiddelen kunnen verchroomde oppervlakken beschadigen en mogen daarom niet worden gebruikt:

- schuurmiddelen
- krassende sponzen
- kalk-, gips- of cementoplosser
- oplosmiddelen of andere zuurhoudende reinigingsmid-  
delen

Voor het regelmatige onderhoud en ter voorkoming van kalkvlekken op draairozet en ventielkegel kan normale zeep of een mild reinigingsmiddel worden gebruikt. In geen geval schuurmiddel of krassende voorwerpen gebruiken.

Grove verontreinigingen ook in de omgeving van het afvoerhuis en de sifon, kunnen met huishoudreiniger worden verwijderd. Daarbij moet erop worden gelet dat het reinigingsmiddel na de voorgeschreven inwerkduur zeer grondig met water moet worden afgespoeld. Er mogen geen resten op de componenten achterblijven.

## 3.5 Verwijdering

Product en verpakking scheiden in de verschillende materiaalgroepen (bijv. papier, metalen, kunststoffen of non-ferrometalen) en volgens de nationaal geldende wetgeving afvoeren.



**Viega Nederland B.V.**

[info@viega.nl](mailto:info@viega.nl)

[viega.nl](http://viega.nl)

NL • 2022-08 • VPN150070

