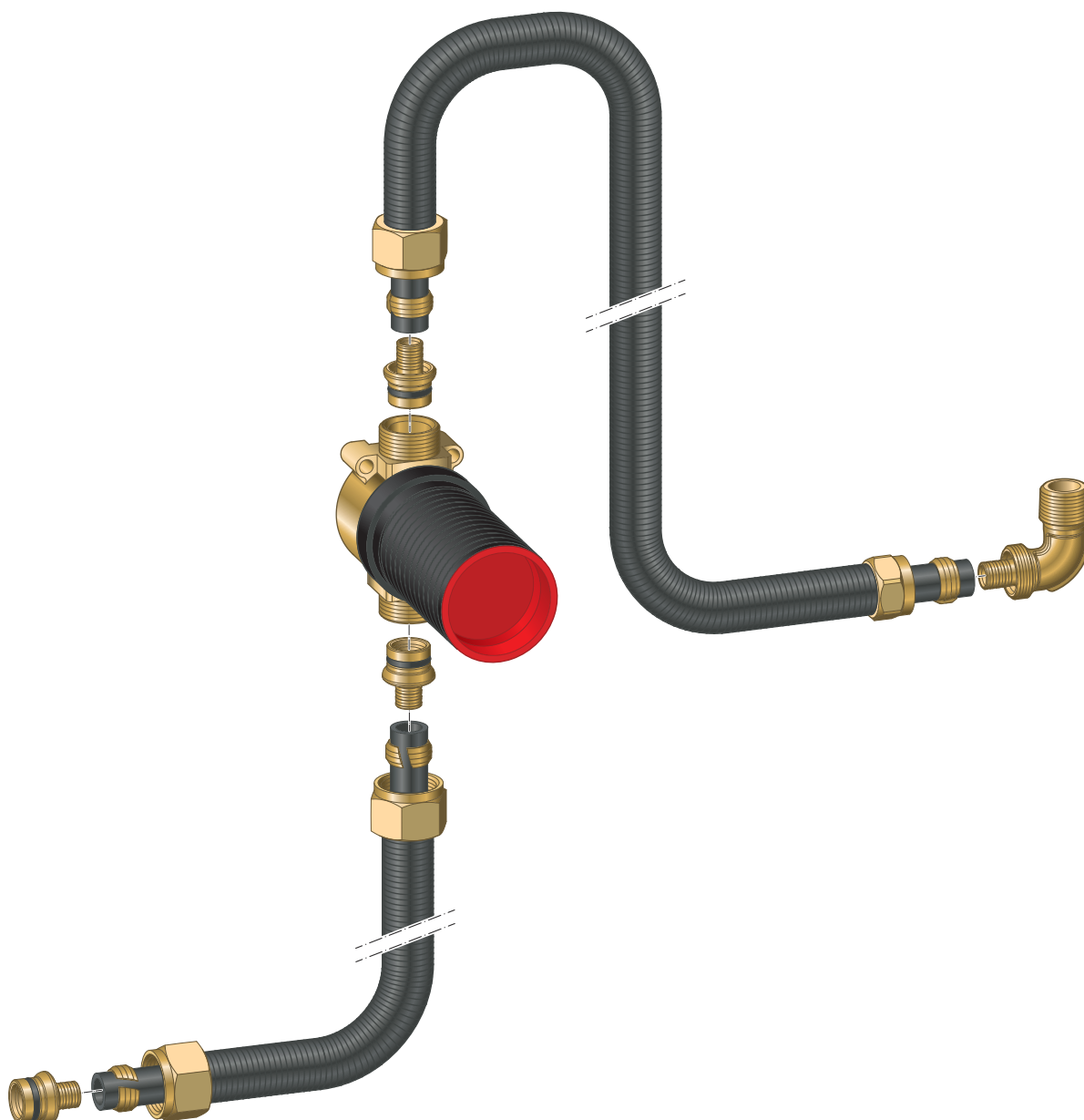


Gebruiksaanwijzing

Aansluitset inbouwbuisonderbreker



voor Multiplex Trio, Rotaplex Trio

Model
6161.86

Bouwjaar (van)
02/1998

viega

Inhoudsopgave

1	Over deze gebruiksaanwijzing	3
	1.1 Doelgroepen	3
	1.2 Markering van aanwijzingen	3
	1.3 Aanwijzing over deze taalversie	4
2	Productinformatie	5
	2.1 Normen en regelgeving	5
	2.2 Beoogd gebruik	5
	2.2.1 Toepassingen	5
	2.3 Productbeschrijving	6
	2.3.1 Overzicht	6
	2.3.2 Drinkwaterbescherming	6
	2.3.3 Technische gegevens	7
	2.4 Vereiste toebehoren	7
3	Gebruik	9
	3.1 Montage-informatie	9
	3.1.1 Montagevoorwaarden	9
	3.1.2 Inbouwmaten	9
	3.1.3 Benodigd gereedschap en materiaal	10
	3.2 Montage	11
	3.2.1 Buisonderbreker monteren	11
	3.2.2 Badtoevoer aansluiten	15
	3.2.3 Dichtheidscontrole	15
	3.3 Reiniging en onderhoud	15
	3.4 Afvalverwijdering	18

1 Over deze gebruiksaanwijzing

1.1 Doelgroepen

De informatie in deze handleiding is bestemd voor de volgende personen:

- Verwarmings- en sanitairinstallateurs resp. voor geïnstrueerd vakpersoneel
- Exploitanten
- Eindverbruikers

Voor personen die niet over bovenstaande opleiding of kwalificatie beschikken, is het niet toegestaan om dit product te monteren, installeren of onderhouden. Deze beperking geldt niet voor eventuele aanwijzingen voor de bediening.

Bij de inbouw van Viega producten moeten de algemeen erkende regels van de techniek en de Viega gebruiksaanwijzingen in acht worden genomen.

1.2 Markering van aanwijzingen

Teksten van waarschuwingen en aanwijzingen zijn afgezet tegen de verdere tekst en extra gemarkeerd met bijbehorende pictogrammen.



GEVAAR!

Waarschuwt voor mogelijk levensgevaarlijk letsel.



WAARSCHUWING!

Waarschuwt voor mogelijk ernstig letsel.



VOORZICHTIG!

Waarschuwt voor mogelijk letsel.



AANWIJZING!

Waarschuwt voor mogelijke materiële schade.



Aanvullende aanwijzingen en tips.

1.3 Aanwijzing over deze taalversie

Deze gebruiksaanwijzing bevat belangrijke informatie over product resp. systeemkeuze, montage en inbedrijfstelling, alsmede over het beoogd gebruik en zo nodig over onderhoudsmaatregelen. Deze informatie over producten, de eigenschappen en technische handleiding ervan is gebaseerd op de momenteel geldende normen in Europa (bijv. EN) en/of in Duitsland (bijv. DIN/DVGW).

Sommige passages in de tekst kunnen verwijzen naar technische voorschriften in Europa/Duitsland. Deze voorschriften gelden voor andere landen als adviezen, als daar geen overeenkomstige nationale eisen bestaan. De overeenkomstige nationale wetten, standaards, voorschriften, normen en andere technische voorschriften hebben prioriteit boven de Duitse/Europese richtlijnen in deze handleiding: de hier beschreven informatie is niet bindend voor andere landen en gebieden en dienen, zoals gezegd, enkel als ondersteuning.

2 Productinformatie

2.1 Normen en regelgeving

De volgende normen en regelgevingen zijn van toepassing op Duitsland resp. Europa. Nationale regeling is te vinden op de relevante website van het land onder *viega.nl/normen*.

Regelgeving uit de paragraaf: drinkwaterbescherming

Geldigheidsgebied/aanwijzing	Voor Duitsland geldende regelgeving
Wanneer de in paragraaf <i>☞ Hoofdstuk 2.3.2 „Drinkwaterbescherming” op pagina 6</i> genoemde punten bij de installatie in acht worden genomen voldoet de inbouwbuisonderbreker aan de normatieve eisen.	EN 1717

2.2 Beoogd gebruik

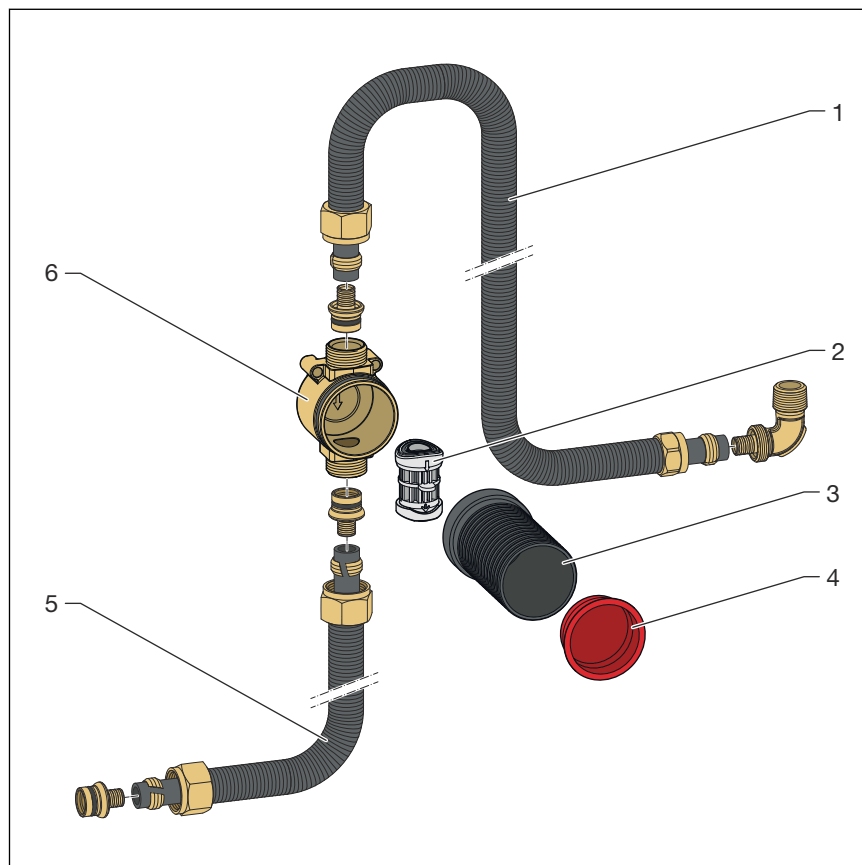
2.2.1 Toepassingen

De aansluitset inbouwbuisonderbreker (model 6161.86) is geschikt voor Multiplex Trio afvoeren en overlopen en voor Rotaplex Trio afvoeren en overlopen.

Een bijbehorende rozet Visign RU2 (model 6161.89) wordt niet meegeleverd en moet apart worden aangeschaft.

2.3 Productbeschrijving

2.3.1 Overzicht



Afb. 1: Componenten


- 1 16-mm-Sanfix-PE-Xc-buis en overgangsbocht, 16 x ½ inch
- 2 Inzetstuk met membraan en dichtelementen, voorgemonteerd in behuizing van de buisonderbreker
- 3 Opzetschacht (dient als uitloopbuis voor de wand), voorgemonteerd
- 4 Beschermdop in opzetschacht, voorgemonteerd
- 5 16-mm-Sanfix-PE-Xc-buis en aansluitschroefkoppeling
- 6 Inbouwbuisonderbreker, voorgemonteerd

2.3.2 Drinkwaterbescherming

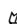
Inbouwbuisonderbrekers worden tussen de mengkraan en een toevoer geïnstalleerd om het binnendringen van niet-drinkwater in drinkwaterleidingen te voorkomen. De inbouwbuisonderbrekers kunnen als beveiligingsinrichting DB worden gebruikt wanneer bij de installatie de volgende punten zijn gegarandeerd:

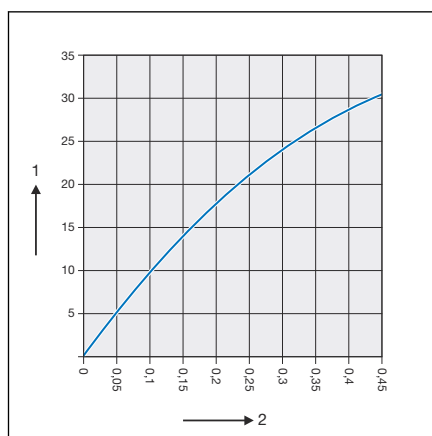
- De stromingsrichting verloopt van schuin omlaag tot loodrecht omlaag. Leidingen na de buisonderbreker mogen niet stijgen.
- De buisonderbreker moet minstens 150 mm boven het hoogst mogelijke niet-drinkwaterniveau zijn geïnstalleerd.
- Achter de buisonderbreker mag geen afsluiting zijn.

- De buisonderbreker mag niet met een ingebouwde membraan bij een drukproef worden betrokken omdat de membraan bij een drukproef wordt vernield en de buisonderbreker de functie verliest. Als een drukproef noodzakelijk is, moet het inzetstuk met de membraan door een aansluitstuk (model 6161.83) worden vervangen.
- Buisonderbrekers mogen uitsluitend worden gebruikt samen met compatibele componenten.

Geldende richtlijnen zie  „Regelgeving uit de paragraaf: drinkwaterbescherming” op pagina 5.

2.3.3 Technische gegevens

Afmetingen van de aansluitset inbouw-buisonderbreker	 Hoofdstuk 3.1.2 „Inbouwmaten” op pagina 9
Buisdiameter	16 mm
Draadmaat van de schroefkop-pelingen	3/4 inch



Afb. 2: Doorstroomdiagram

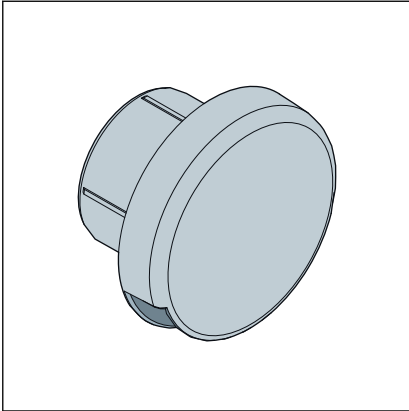
- 1 - Debiet (liter per minuut)
2 - Waterleidingdruk (Δp / MPa)

2.4 Vereiste toebehoren

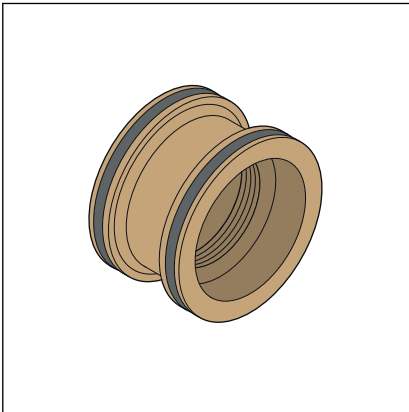
Afdekrozet

Voor de volledige montage van de buisonderbreker moet de rozet apart worden besteld en op de opzetschacht worden geplaatst.

De rozet Visign RU2 (model 6161.89) is geschikt voor de opzetschacht van de inbouw-buisonderbreker.



Toebehoren voor een drukproef



Als een drukproef noodzakelijk is, moet het inzetstuk met de membraan door het hier getoonde aansluitstuk (model 6161.83) worden vervangen.

Montagemateriaal en aansluitschroefkoppelingen

Voor de bevestiging van de inbouwuisonderbreker zijn twee schroeven nodig.

3 Gebruik

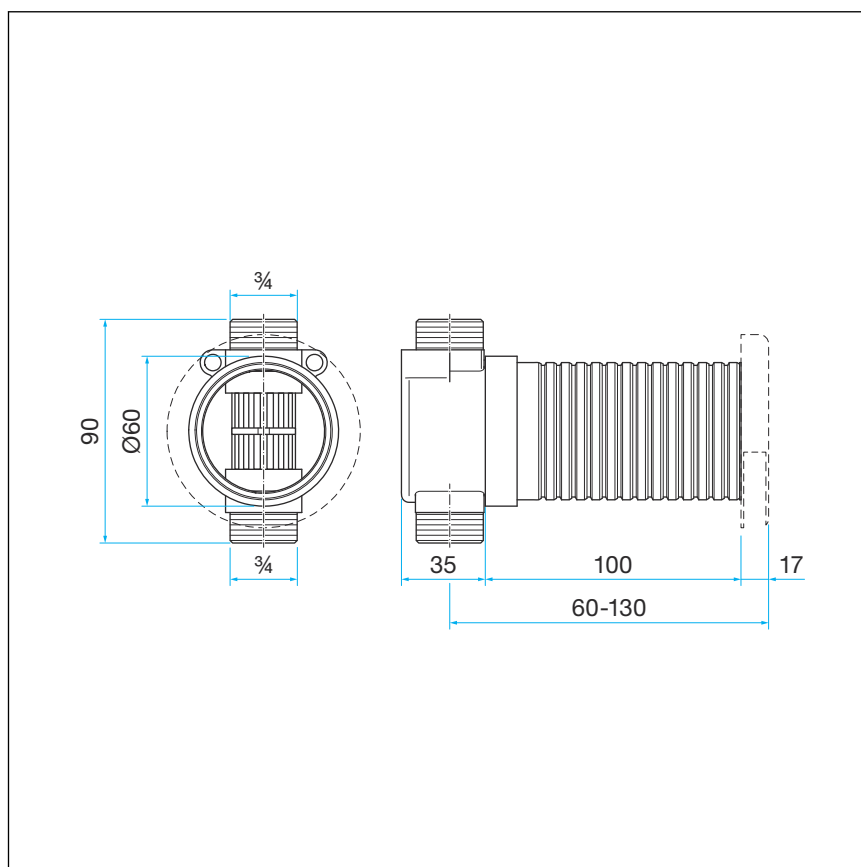
3.1 Montage-informatie

3.1.1 Montagevoorwaarden

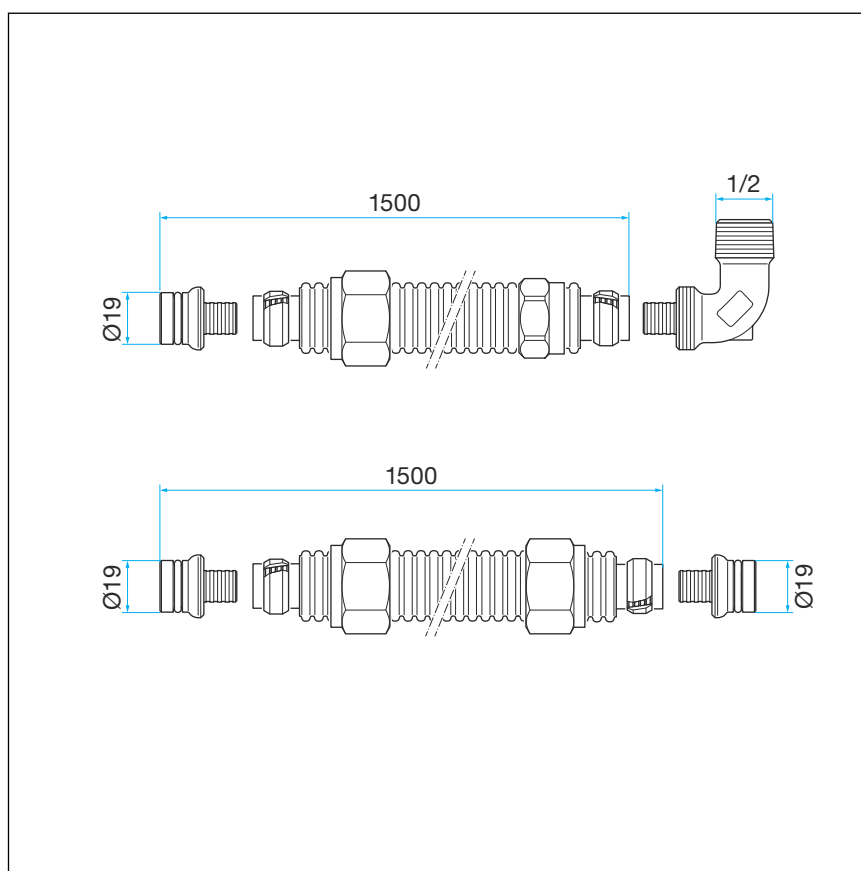
Voor de montage van een buisonderbreker gelden de volgende voorwaarden:

- De buizen en leidingen waarin de buisonderbreker worden gemonteerd zijn geschikt voor de drinkwatervoorziening.
- De badkraan is geïnstalleerd en de aansluitleidingen zijn toegankelijk.

3.1.2 Inbouwmaten



Afb. 3: Maattekening



Afb. 4: Maattekening buisverbindingen

3.1.3 Benodigd gereedschap en materiaal

Gereedschap

- Fijngetande zaag
- Waterpomp tang

Materiaal

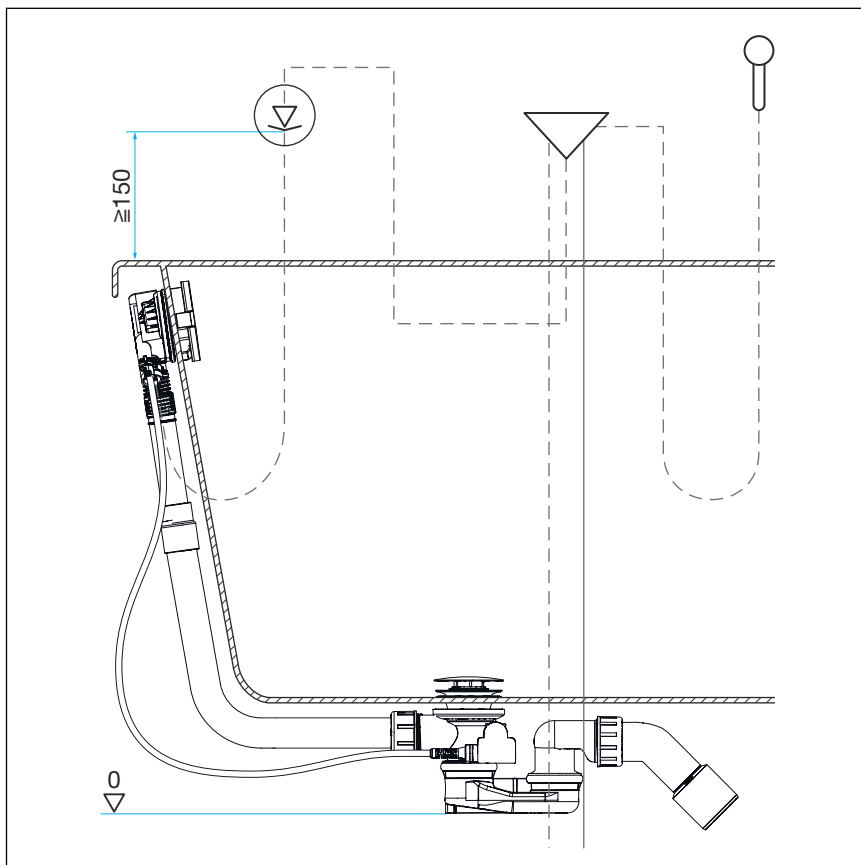
Het volgende materiaal moet bij de montage aanwezig zijn:

- Inbouwbuisonderbreker
- Evt. bevestigingsmateriaal en aansluitschroefkoppelingen ↪ *Hoofdstuk 2.4 „Vereiste toebehoren” op pagina 7*
- Rozet ↪ *Hoofdstuk 2.4 „Vereiste toebehoren” op pagina 7*

3.2 Montage

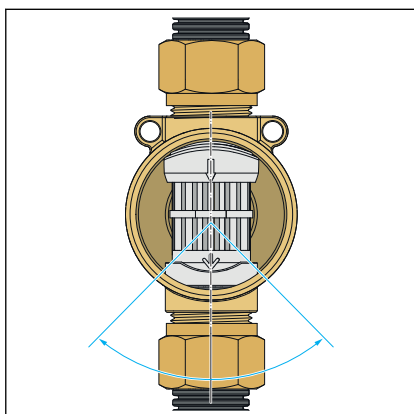
3.2.1 Buisonderbreker monteren

Vorbereidingen

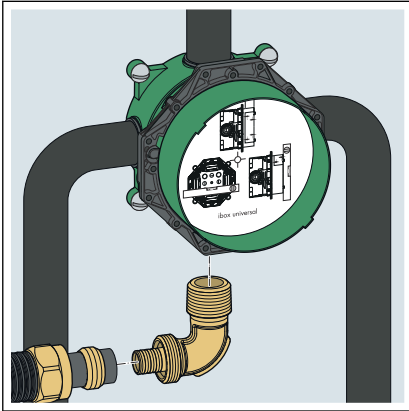


Afb. 5: Minimum inbouwhoogte 150 mm

- Zorg ervoor dat de buisonderbreker ten minste 150 mm boven het hoogst mogelijke niet-drinkwaterniveau wordt gemonteerd.
- Let erop dat de stromingsrichting van schuin tot loodrecht omlaag moet verlopen.
- Zorg ervoor dat achter de buisonderbreker de leiding niet verder stijgt.
- Zorg ervoor dat u over de noodzakelijke toebehoren (rozet, aansluitsets) beschikt om de montage volledig af te sluiten.
- Zorg ervoor dat de beschermkap zich tijdens de montage nog op de opzetschacht bevindt.



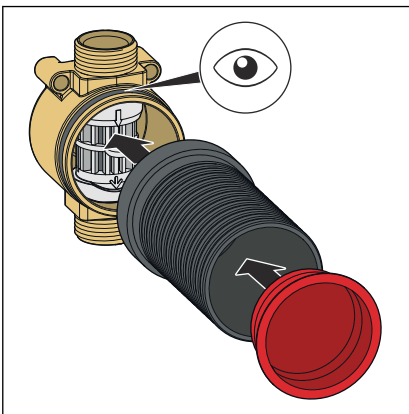
Watertoevoer aansluiten



Afhankelijk van de soort montage kan de verbinding tussen de mengkraan en de buisonderbreker met metalen buizen en een persverbinding of met kunststofbuizen worden gemaakt.

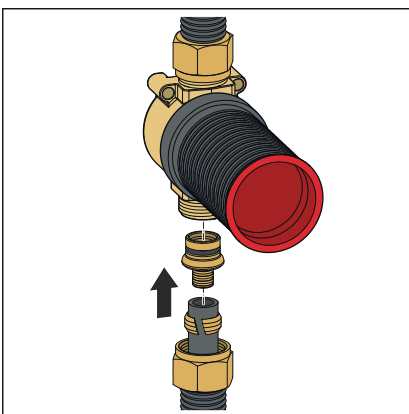
- De overgangsbocht afdichten en in de aansluiting van de mengkraan draaien.
- Schuif de wartelmoer en de klemring op de watervoerende buis.
- Schuif de buis tot aan de aanslag op het steunelement van de overgangsbocht en schroef hem vast met de wartelmoer.

Aansluiten en betegelen



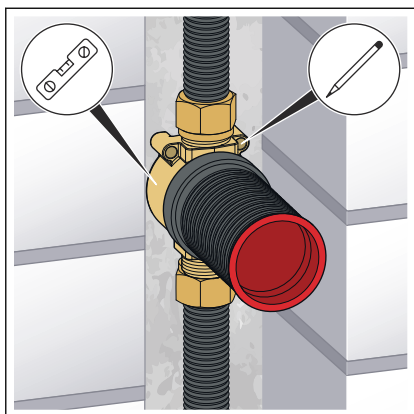
- Monteer de opzetschacht.
- Let op de juiste positie van het dichtelement.
- Plaats de beschermdop.

AANWIJZING! Om de goede werking van de buisonderbreker te garanderen, moet voor de inbedrijfstelling de beschermdop worden verwijderd.



- Schuif de wartelmoer en de klemring op de watervoerende buis.
- Steek het smalle uiteinde van de schroefkoppeling tot aan de aanslag in de buis.
- Schuif het vrije uiteinde van de schroefkoppeling in de aansluiting van de buisonderbreker.
- Schroef de verbinding vast.

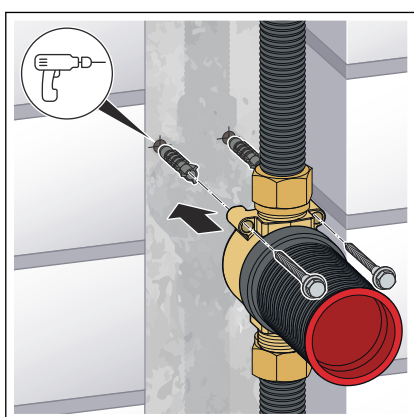
INFO! Euroconus-aansluitingen zijn niet compatibel.



- Stel de buisonderbreker af.

AANWIJZING! Monteer de buisonderbreker loodrecht. Let op de juiste stromingsrichting (richting van de pijl, van boven naar beneden).

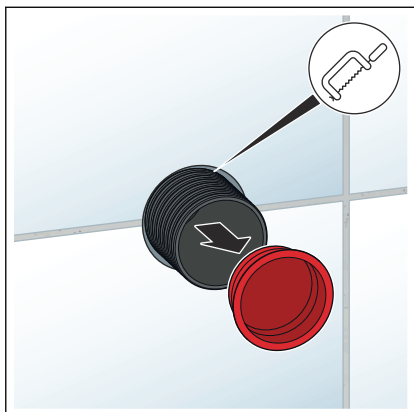
- Teken de boorgaten.
- De gaten boren.



- Schroef de buisonderbreker met twee schroeven (SW 4,5 tot 5) vast.
- Vul de buisonderbreker en de aansluitleidingen met mortel.



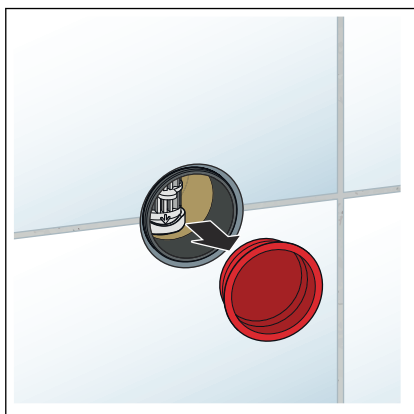
- Integreer de buisonderbreker met gemonteerde afdichtingsmanchet in de samengestelde afdichting.
- Betegel daarna de wand.



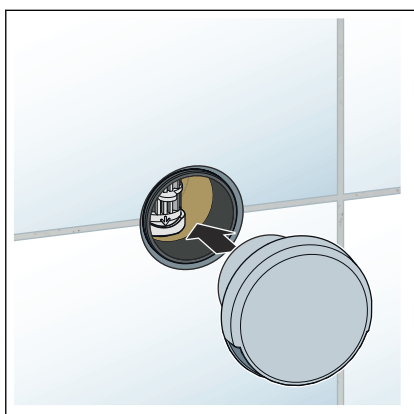
Als het schachtopzetstuk te lang is:

- Verwijder de beschermdop.
- Kort het schachtopzetstuk met een zaag met fijne tanden voorzichtig in op de passende lengte. Het schachtopzetstuk moet vlak afsluiten met het tegelvlak.
- Indien bij het werk verontreinigingen in het schachtopzetstuk zijn gekomen, het schachtopzetstuk reinigen.

Wanneer het schachtopzetstuk niet werd ingekort en gewaarborgd is dat er geen verontreinigingen meer in het schachtopzetstuk kunnen komen:

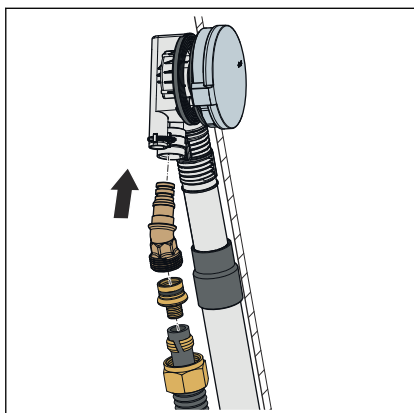


- Verwijder de beschermdop.



- Houd de rozet met de geopende zijde omlaag.
- Plaats de rozet op het schachtopzetstuk.

3.2.2 Badtoevoer aansluiten



Om de badtoevoer aan te sluiten:

- Schuif de wartelmoer en de klemring op de watervoerende buis.
- Steek het smalle uiteinde van de schroefkoppeling tot aan de aanslag in de buis.
- Schuif het vrije uiteinde van de schroefkoppeling in de aansluitknie.
- Schroef de buis met de wartelmoer vast op de aansluitknie.

INFO! Euroconus-aansluitingen zijn niet compatibel.

- Steek de aansluitknie in het overloophuis. De aansluitknie moet met een duidelijk klikgeluid in het overloophuis vastklikken.

3.2.3 Dichtheidscontrole

Als een drukproef noodzakelijk is, moet het inzetstuk met de membraan door een aansluitstuk (model 6161.83) worden vervangen. De druktest moet worden uitgevoerd voordat de afvoerset op de afvoergarnituur wordt aangesloten

- Afvoer/overloop op zichtbare lekkage controleren.

3.3 Reiniging en onderhoud

Inzetstuk en membraan reinigen of vervangen



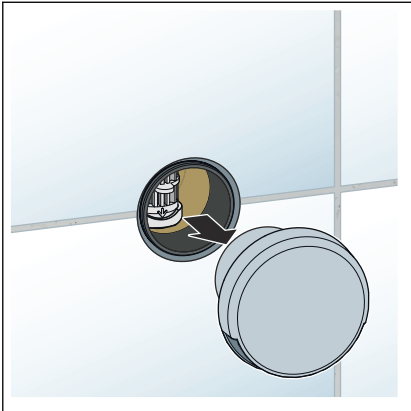
AANWIJZING! **Productschade door onvakkundig onderhoud**

Kalkaanslag kan de membraan in het inzetstuk buisonderbreker in de functie belemmeren of vernielen en moet daarom worden verwijderd. Wanneer het inzetstuk en de membraan ij de buisonderbreker niet of onvakkundig wordt gereinigd of vervangen, kan het product in de functie worden belemmerd of vernield. Niet-drinkwater zou het drinkwater kunnen verontreinigen.

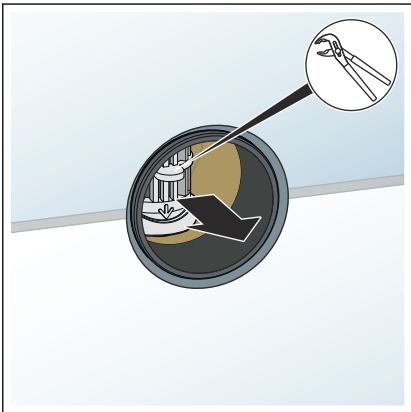
Om de functionaliteit van de buisonderbreker te garanderen:

- De kalkaanslag moet regelmatig door gekwalificeerd personeel worden verwijderd.
- Laat het inzetstuk en de membraan bij zeer sterke kalkaanslag door vakkundig personeel vervangen.

Demontage voor de reiniging

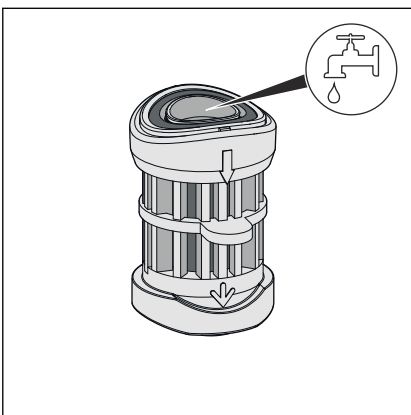


► Rozet verwijderen.



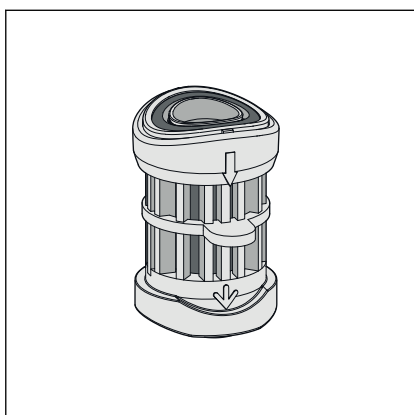
► Het inzetstuk met een waterpomptang vastpakken en horizontaal uit de behuizing trekken.

Lichte kalkaanslag en verontreinigingen



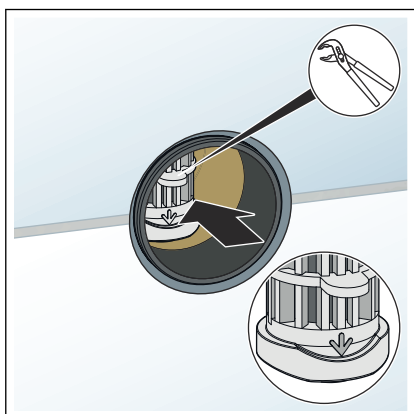
► Het inzetstuk voorzichtig spoelen.

Sterke kalkaanslag en verontreinigingen



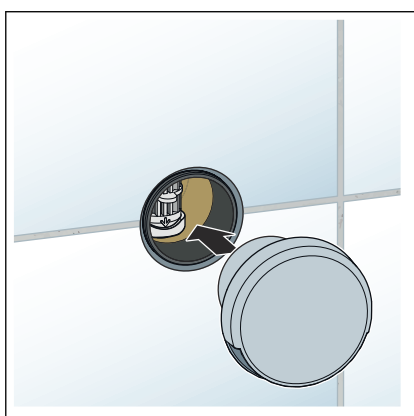
- Een nieuw inzetstuk (model 6161.82) gebruiken.

Inbouw na de reiniging



- Gereinigd of nieuw inzetstuk met een waterpomptang vasthouden en van voren in de behuizing van de buisonderbreker plaatsen.

AANWIJZING! Let op de juiste stromingsrichting (richting van de pijl, van boven naar beneden).



- De rozet weer plaatsen.

Reiniging van de rozet

De rozet kan door iedere gebruiker indien nodig worden gereinigd. De rozet mag alleen met een milde, zeephoudende reinigingsmiddelen en een zachte doek worden gereinigd.

Schuur- en reinigingsmiddelen of desinfectiemiddelen met de volgende ingrediënten mogen niet worden gebruikt:

- Alcohol
- Ammoniak
- Zoutzuur

- Fosforzuur
- Azijnzuur

3.4 Afvalverwijdering

Product en verpakking scheiden in de verschillende materiaalgroepen (bijv. papier, metalen, kunststoffen of non-ferrometalen) en volgens de nationaal geldende wetgeving afvoeren.



Viega Nederland B.V.

info@viega.nl

viega.nl

NL • 2024-05 • VPN230089

