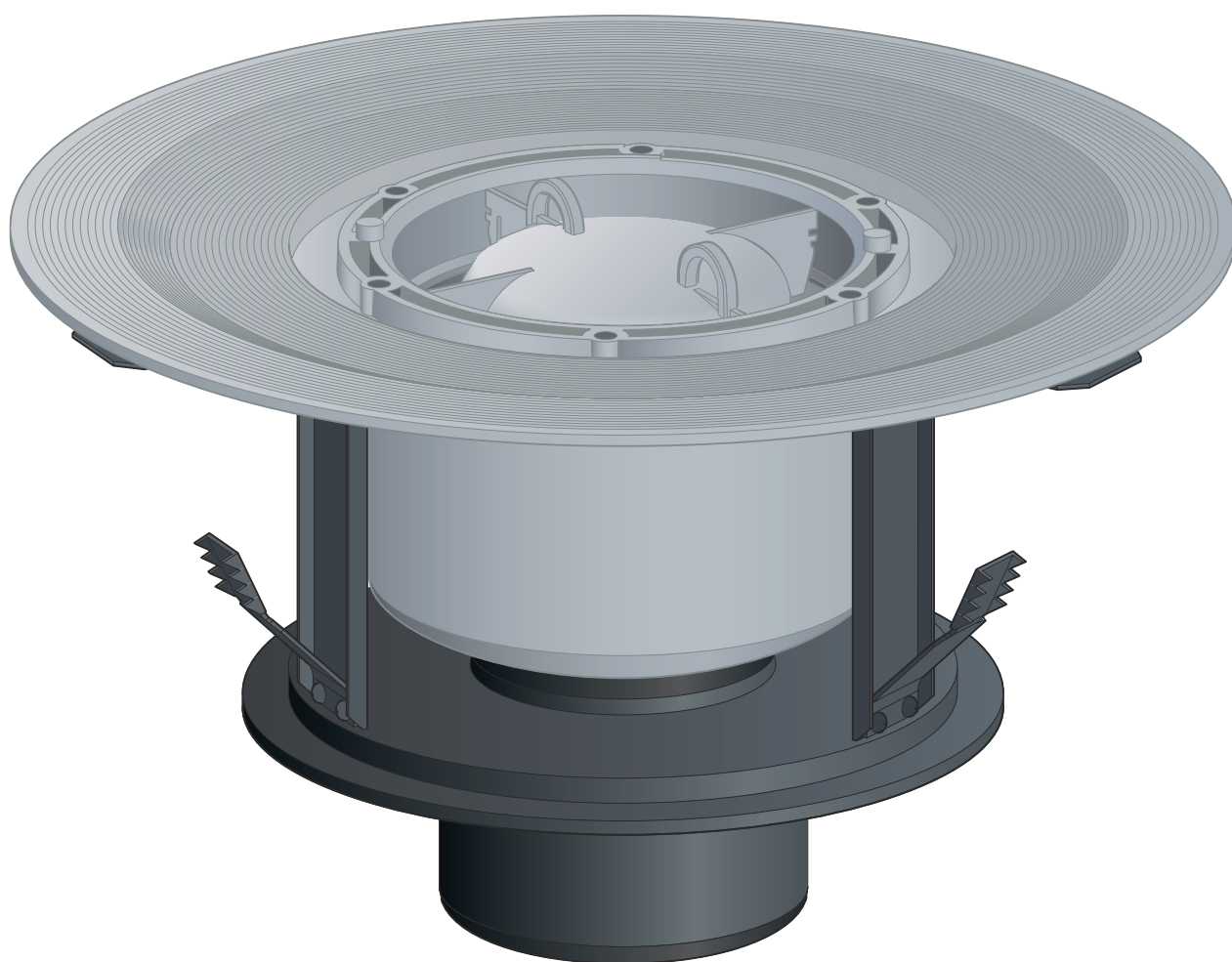


Gebruiksaanwijzing

Advantix-badkamerafvoer R 120



voor inbouw in plafond met brandwerendheidsklasse F30-F120
met dikte van min. 150 mm

Model
4951.20

Bouwjaar (van)
01/2015

viega

Inhoudsopgave

1	Over deze gebruiksaanwijzing	3
	1.1 Doelgroepen	3
	1.2 Markering van aanwijzingen	3
	1.3 Aanwijzing over deze taalversie	4
2	Productinformatie	5
	2.1 Normen en regelgeving	5
	2.2 Certificatie	6
	2.3 Beoogd gebruik	6
	2.3.1 Toepassingen	6
	2.3.2 Media	7
	2.3.3 Afvoercapaciteit	7
	2.4 Productbeschrijving	8
	2.4.1 Overzicht	8
	2.4.2 Technische gegevens	8
	2.4.3 Werking	9
	2.5 Gebruiksinformatie	10
	2.5.1 Inbouwvarianten	10
	2.5.2 Afdichting	10
	2.6 Vereiste toebehoren	14
3	Gebruik	16
	3.1 Montage-informatie	16
	3.1.1 Belangrijke aanwijzingen	16
	3.1.2 Inbouwmaten	19
	3.1.3 Gereedschap en materiaal	19
	3.2 Montage	19
	3.2.1 Afvoer monteren	19
	3.2.2 Afvoer aansluiten	23
	3.2.3 Voor de navolgende werkzaamheden voorbereiden	24
	3.2.4 Afvoer afdichten	25
	3.2.5 Opzetstuk monteren	28
	3.3 Onderhoud	29
	3.3.1 Onderhoudsaanwijzingen	29
	3.3.2 Afvoer reinigen	29
	3.4 Afvalverwijdering	30

1 Over deze gebruiksaanwijzing

Voor dit document gelden auteursrechten, meer informatie hierover kunt u vinden op viega.com/legal.

1.1 Doelgroepen

De informatie in deze handleiding is bestemd voor de volgende personen:

- Verwarmings- en sanitairinstallateurs resp. voor geïnstrueerd vakpersoneel
- Tegelzetter
- Eindverbruikers

Voor personen die niet over bovenstaande opleiding of kwalificatie beschikken, is het niet toegestaan om dit product te monteren, installeren of onderhouden. Deze beperking geldt niet voor eventuele aanwijzingen voor de bediening.

Bij de inbouw van Viega producten moeten de algemeen erkende regels van de techniek en de Viega gebruiksaanwijzingen in acht worden genomen.

1.2 Markering van aanwijzingen

Teksten van waarschuwingen en aanwijzingen zijn afgezet tegen de verdere tekst en extra gemarkeerd met bijbehorende pictogrammen.



GEVAAR!

Waarschuwt voor mogelijk levensgevaarlijk letsel.



WAARSCHUWING!

Waarschuwt voor mogelijk ernstig letsel.



VOORZICHTIG!

Waarschuwt voor mogelijk letsel.



AANWIJZING!

Waarschuwt voor mogelijke materiële schade.



Aanvullende aanwijzingen en tips.

1.3 Aanwijzing over deze taalversie

Deze gebruiksaanwijzing bevat belangrijke informatie over product resp. systeemkeuze, montage en inbedrijfstelling, alsmede over het beoogd gebruik en zo nodig over onderhoudsmaatregelen. Deze informatie over producten, de eigenschappen en technische handleiding ervan is gebaseerd op de momenteel geldende normen in Europa (bijv. EN) en/of in Duitsland (bijv. DIN/DVGW).

Sommige passages in de tekst kunnen verwijzen naar technische voorschriften in Europa/Duitsland. Deze voorschriften gelden voor andere landen als adviezen, als daar geen overeenkomstige nationale eisen bestaan. De overeenkomstige nationale wetten, standaards, voorschriften, normen en andere technische voorschriften hebben prioriteit boven de Duitse/Europese richtlijnen in deze handleiding: de hier beschreven informatie is niet bindend voor andere landen en gebieden en dienen, zoals gezegd, enkel als ondersteuning.

2 Productinformatie

2.1 Normen en regelgeving

De volgende normen en regelgevingen zijn van toepassing op Duitsland resp. Europa. Nationale regeling is te vinden op de relevante website van het land onder *viega.nl/normen*.

Regelgeving uit de paragraaf: afdichting

Geldigheidsgebied/aanwijzing	Voor Duitsland geldende regelgeving
Belastingsklasse van de ondergrond en geschikte samengestelde afdichting	ZDB-Merkblatt 8/2012
Belastingsklasse van de ondergrond en geschikte samengestelde afdichting	Leitfaden zur Abdichtung im Verbund (AIV)
Toegelaten samengestelde afdichting met bruikbaarheidsbewijs voor belastingsklassen A en AO	ETAG 022 T1
Toegelaten samengestelde afdichting met bruikbaarheidsbewijs voor belastingsklassen A, B en C	DIBt-Bauregelliste A, Teil 2 des DIBt und Prüfgrundsätze für Abdichtungen im Verbund (PG AIV-F)
Toegelaten samengestelde afdichtingen	EN 14891
Algemene goedkeuring van het ontwerp (aBG)	Z-19.53-2535

Regelgeving uit de paragraaf: Media

Geldigheidsgebied/aanwijzing	Voor Duitsland geldende regelgeving
Huishoudelijke afvoer	DIN 1986-3

2.2 Certificatie

Gegevens volgens DIN EN 1253, tabel 7

fabrikant	Viega GmbH & Co.KG
Kenmerk fabrikant	
Ü-kenmerk	
adres	Viega GmbH & Co.KG Viega Platz 1 57439 Attendorn Duitsland
Van toepassing zijnde norm	DIN EN 1253-1
DN	50/70
Productklasse m.b.t. temperatuurgedragingen	A

2.3 Beoogd gebruik

2.3.1 Toepassingen

De afvoer is geconstrueerd voor kleine tot gemiddelde waterhoeveelheden zoals deze bijv. voorkomen in de particuliere woningbouw.

Technische informatie, zie [↗ Hoofdstuk 2.4.2 „Technische gegevens” op pagina 8.](#)

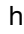
De brandwerende vloerafvoer wordt in een kernboring of vloeruitsparing gemonteerd.

De volgende vloeren zijn geschikt voor de montage:

- Betonnen vloeren
- Staalbeton vloeren
- Poriënbeton vloeren

De brandwerende vloerafvoer kan in een kernboring of met behulp van een beschermhuis ook in een vloeruitsparing worden gemonteerd. De vloer moet over een brandweerstandklasse van F30–F120 beschikken en minstens 100 mm dik zijn. De voorwaarde hiervoor is een minimum totale dikte van de vloer inclusief samengestelde afwerkvloer of vloeropbouwplaten van 150 mm.

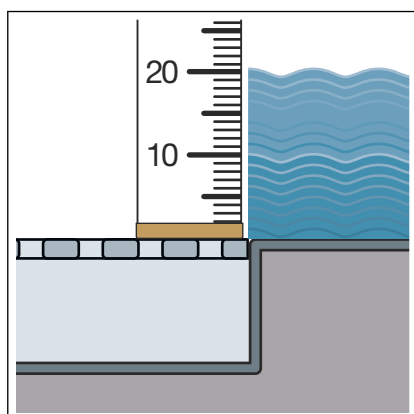
2.3.2 Media

De afvoer is in continu-bedrijf bestemd voor het afvoeren van huishoudelijk afvalwater, zie  „Regelgeving uit de paragraaf: Media” op pagina 5.

- De temperatuur van het afvalwater mag kortdurend tot 95 °C bedragen. Bij continu-bedrijf moet de temperatuur er duidelijk onder liggen.
- De pH-waarde moet groter dan vier en kleiner dan tien zijn.

Het inbrengen van afvoerwater dat de productmaterialen kan beschadigen, is niet toegestaan.

2.3.3 Afvoercapaciteit

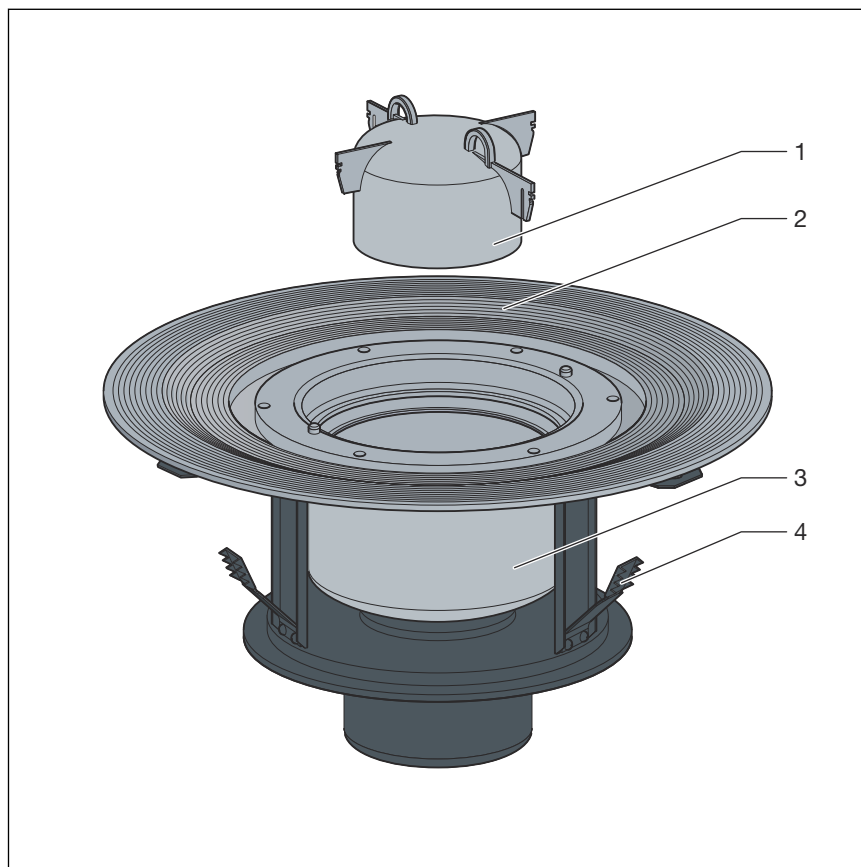


	Artikel 491 659	Artikel 491 666
Nominale diameter [DN] (afvoerstuk)	50	70
Afvoercapaciteit bij een waterstuwhoogte van 10 mm boven het rooster	0,65 l/s	0,7 l/s
Afvoercapaciteit bij een waterstuwhoogte van 20 mm boven het rooster	1,5 l/s	1,6 l/s

De waarden zijn afhankelijk van de totale hoogte van het afvoerhuis.

2.4 Productbeschrijving

2.4.1 Overzicht



Afb. 1: Brandbeveiligingsafvoer, componenten

- 1 Uitneembare sifon
- 2 Flens voor het aanbrengen van een conventionele afdichting
- 3 Basiselement
- 4 Mortelanker

2.4.2 Technische gegevens

	Artikel 491 659	Artikel 491 666
Nominale diameter [DN]	50	70
Materiaal	Polypropyleen	Polypropyleen
Afvoercapaciteit	☞ <i>Hoofdstuk 2.3.3 „Afvoercapaciteit” op pagina 7</i>	☞ <i>Hoofdstuk 2.3.3 „Afvoercapaciteit” op pagina 7</i>
Specifiek afvoergedrag	0,65 - 1,6 l/s	
Afmetingen en inbouwhoogte	☞ <i>Meer informatie op pagina 19</i>	☞ <i>Meer informatie op pagina 19</i>

	Artikel 491 659	Artikel 491 666
Waterslot-hoogte	50 mm	50 mm
Belastings-klasse	is in overeenstemming met de belastingsklasse van het gebruikte opzetstuk	is in overeenstemming met de belastingsklasse van het gebruikte opzetstuk

2.4.3 Werking

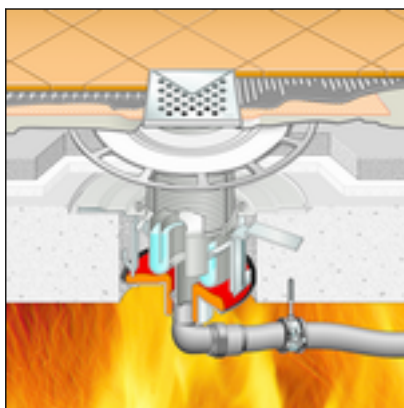
Principe

Een traditionele afvoer en een afvoerbuisc van kunststof zijn in geval van brand binnen enkele minuten gesmolten en uitgedruppeld. Daardoor ontstaat een opening tussen twee etages, waar doorheen het vuur kan overslaan.

De brandwerende vloerafvoer kan de brand max. 120 minuten weerstaan, zonder dat vuur en rook door de vloer doorslaan. Want hij bevat een massa die vanaf 150 °C opzwellt en de vrij gebieden in de doorvoer volledig afsluit.

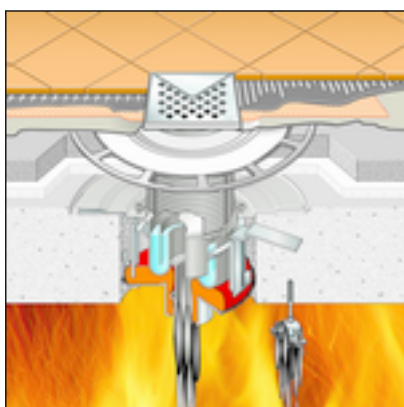
De cementankers houden de afvoer in de vloer, zelfs wanneer het onderste deel van de verbinding weg zou springen.

Tijdsverloop



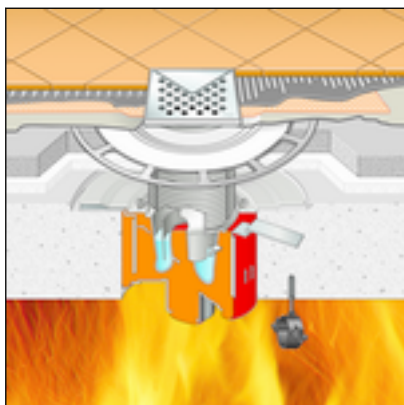
Na 4 minuten

ca. 460 °C: de kunststof buisc wordt week.



Na 8 minuten

ca. 625 °C: de kunststof buisc is losgesmolten. De massa begint op te zwellen en de totale kernboring te vullen.

**Na 25 minuten**

ca. 800 °C: kernboring en aansluiting zijn volledig afgesloten. De waterhoeveelheid blijft verregaand behouden.

2.5 Gebruiksaanwijzing

2.5.1 Inbouwvarianten

De afvoer kan op de volgende manieren worden gemonteerd:

- in een kernboring
- in een vloeruitsparing

**AANWIJZING!**

De uitvoering van een vloeruitsparing moet in elk geval met de volgende personen worden afgestemd:

- een staticus
- de ter plaatse werkzame deskundige voor de brandbeveiliging of de projectleider brandbeveiliging

Eventueel moet een geschiktheitsverklaring van de bouwinspectie resp. een expertise aanwezig zijn.

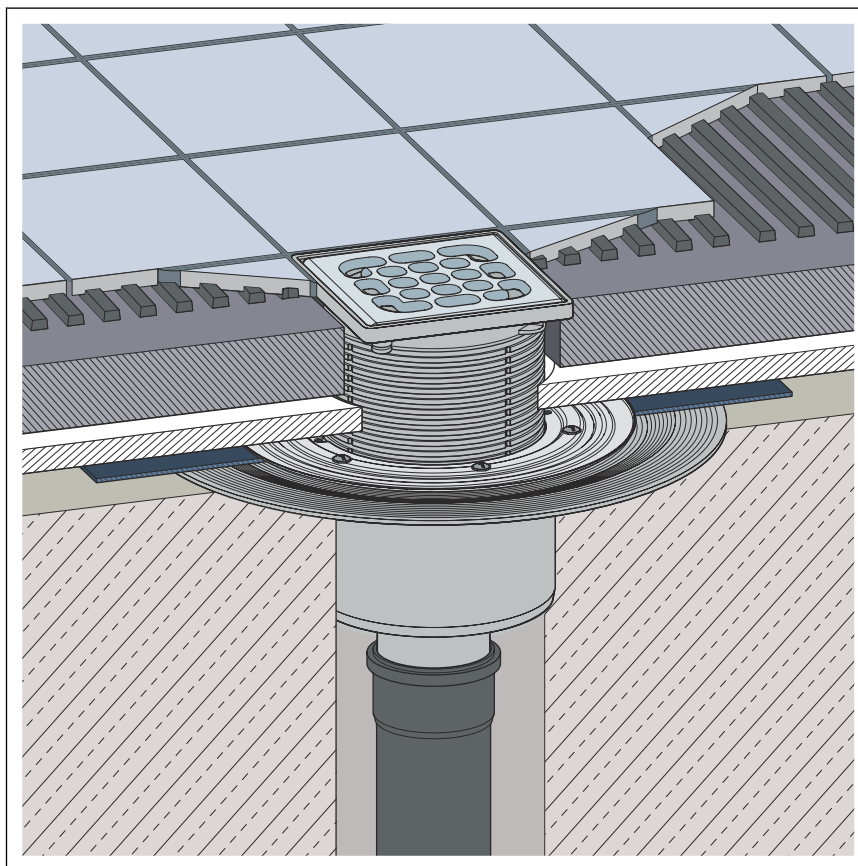
2.5.2 Afdichting

De afvoer kan zowel conventioneel als ook een samengestelde afdichting worden afdicht.

Afhankelijk van de soort afdichting heeft u een overeenkomstige afbouwset nodig ↪ *Hoofdstuk 2.6 „Vereiste toebehoren” op pagina 14.*

Conventionele afdichting

De flens van de afvoer is bestemd voor de conventionele afdichting. Om de afvoer conventioneel af te dichten, heeft u een geschikte afdichtingsmanchet nodig evenals een klemring waarmee de manchet is bevestigd
 ↪ *Hoofdstuk 2.6 „Vereiste toebehoren” op pagina 14.*



Afb. 2: Schema van een conventionele afdichting



AANWIJZING! **Niet geschikt bij vlakke douches**

De conventionele afdichting is niet aan te bevelen voor vlakke douches omdat er vocht in de afwerkvloer en de isolatielaag kan binnendringen.

Bij douches op vloerniveau moet de samengestelde afdichting worden gebruikt.

Principe

De conventionele afdichting vindt plaats met afdichtingsmanchetten van bitumen of EPDM. De afdichtingsmanchetten worden direct op het ruwe beton of de warmte-isolatie gelegd. Deze procedure is bijzonder geschikt gebleken voor het afdichten van balkons, terrassen, vloerplaten en keldervloeren. Bovendien worden afdichtingsmanchetten vaak als extra tweede afdichtingslaag onder een samengestelde afdichting gelegd.

Voor de inbouw van een afvoer met conventionele afdichting zijn de volgende componenten nodig:

- Afvoer

- Klemring met afdichtingsmanchet voor EPDM- en bitumen-afdichtingsbanen

Verwerkingsinformatie

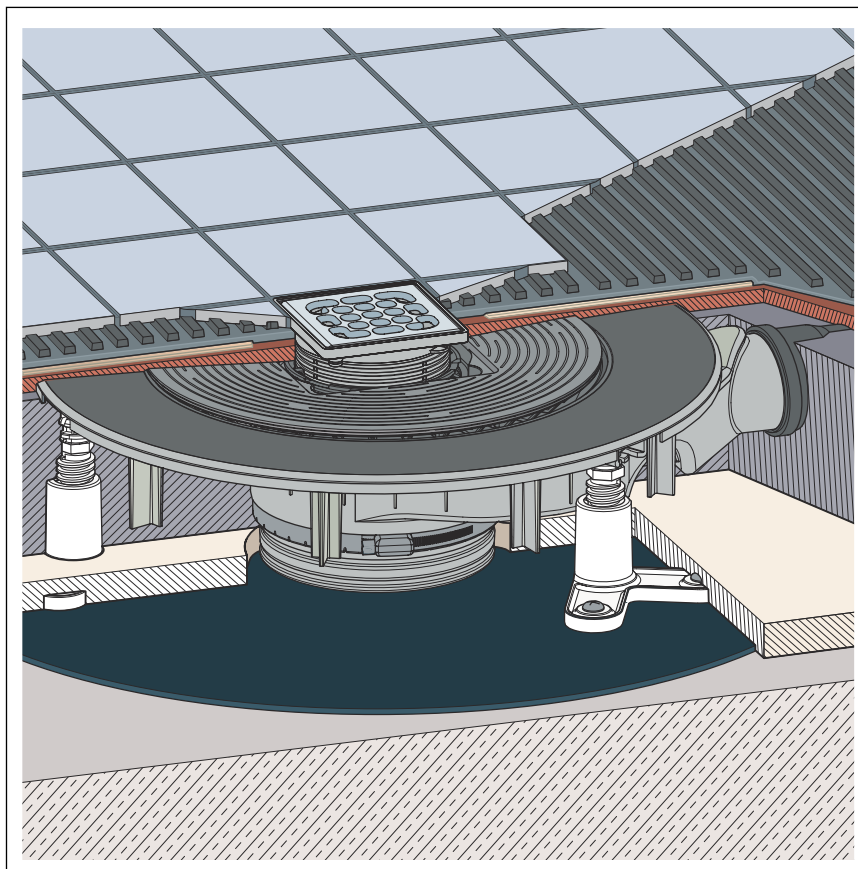
De afdichtingsmanchet heeft aan beide kanten een verschillende laag: EPDM / bitumen

De afdichtingsmanchet op de afvoer plaatsen en met de flens bevestigen. Het hangt af van de gebruikte afdichtingsmanchet welke materiaallaag van de afdichtingsmanchet naar boven wordt gelegd. Informatie hierover vindt u in de montagehandleiding van de afdichtingsflens.

Samengestelde afdichting

Ter bescherming tegen doorslaand vocht vloeibaar te verwerken afdichtingsfolies direct onder de tegels op de afwerkvloer en de wanden aanbrengen. De bepaling van de belastingsklasse en de ondergrond evenals de keuze van de geschikte samengestelde afdichting moet worden uitgevoerd overeenkomstig de geldende normen en regelgeving, zie: ☞ „Regelgeving uit de paragraaf: afdichting” op pagina 5.

De samengestelde afdichting kan met behulp van een geschikt opbouwelement worden uitgevoerd. U kunt zowel dubbel met een conventionele en een samengestelde afdichting afdichten als met een enkele samengestelde afdichting.



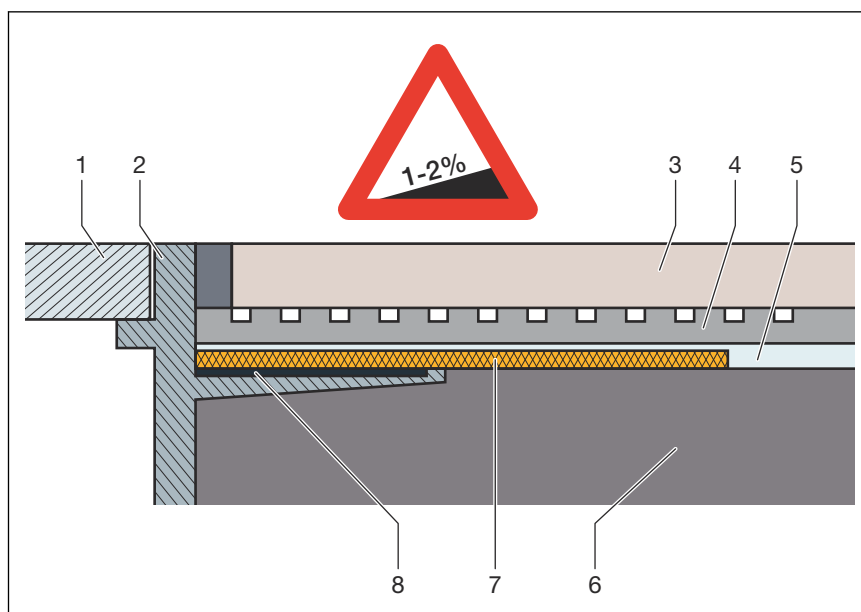
Afb. 3: Schema van een samengestelde afdichting

Belangrijke aanwijzingen

Voor de afdichting is een zorgvuldige planning vereist. Hiervoor moet afhankelijk van de desbetreffende vochtbelastingsklasse en de soort ondergrond een geschikte samengestelde afdichting met bruikbaarheidsbewijs overeenkomstig de bouwregellijst worden geselecteerd.

Verder moet rekening worden gehouden met de volgende factoren:

- De afvoer of de douchegoot moeten met een speciale flens zijn uitgerust, die over een plakbaar oppervlak en een breedte van min. 50 mm beschikt.
- Voor de overbrugging van de materiaalwissel tussen afvoer en afwerkvloer, of een passende afdichtingsmanchet gebruiken, of afdichtingsband dat vooraf is geprepareerd voor de overlapping met de samengestelde afdichting met een breedte van min. 50 mm.
- De afwerkvloer moet minimaal aflopend met 1–2 % worden uitgevoerd.
- De inbouw moet conform de montagehandleidingen en de gegevens van de fabrikant plaatsvinden.



Afb. 4: Opbouwschema van de samengestelde afdichting – aflopende afwerkvloer min. 1–2 %

- 1 Rooster
- 2 Opzetstuk met lijmfrens
- 3 Tegel
- 4 Tegellijm
- 5 Samengestelde afdichting
- 6 Afwerkvloer
- 7 Afdichtingsmanchet
- 8 Lijm

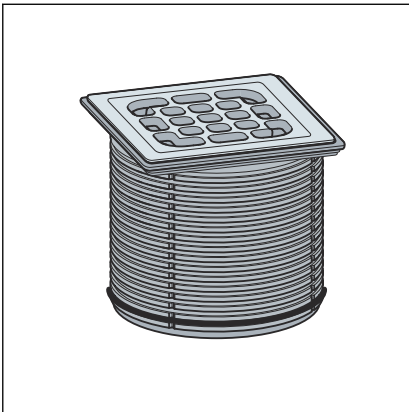
Toegelaten samengestelde afdichtingen

In combinatie met geschikte afvoeren mogen alleen toegelaten samengestelde afdichting met bruikbaarheidsbewijs overeenkomstig de bouwregellijst worden gebruikt. Zie ↗ „Regelgeving uit de paragraaf: afdichting” op pagina 5.

Verwerkingsmethoden vindt u in de handleidingen voor het desbetreffende product.

2.6 Vereiste toebehoren

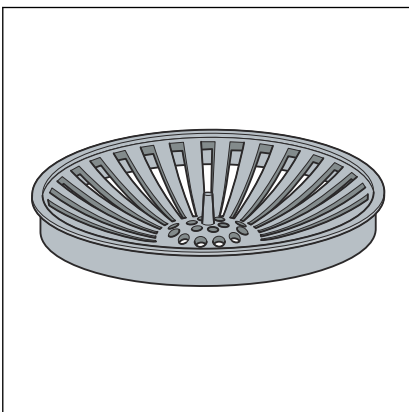
Opzetstuk



Voor de volledige montage van de afvoer moet apart een opzetstuk worden gekocht.

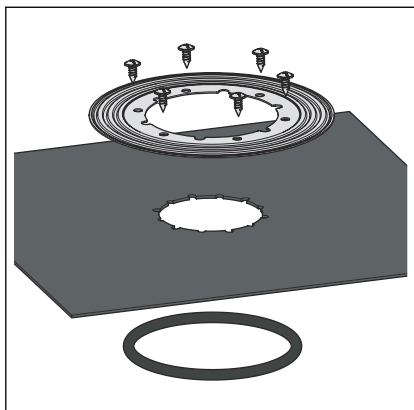
Advantix-opzetstukken zijn in talrijke maten en varianten beschikbaar. U kunt ook alleen een Advantix-opzetraam kopen en dan afzonderlijk een passend designrooster kopen (zie catalogus).

Zeefinzetstuk



Om vuil op te vangen kan de afvoer van een zeefinzet (model 4923.1) worden voorzien.

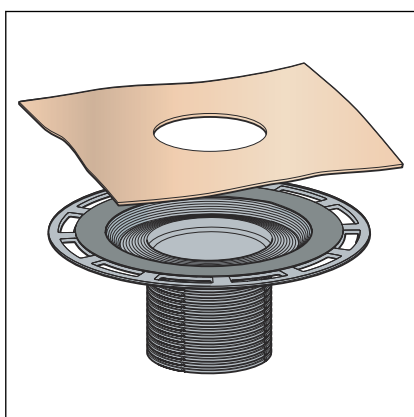
Toebehoren voor de conventionele afdichting



Wanneer een conventionele afdichting moet plaatsvinden, zijn er een passende afdichtingsmanchet en een klemring nodig.

Een overeenkomstige set vindt u in de catalogus (model 4998.3).

Toebehoren voor de samengestelde afdichting



Wanneer er een samengestelde afdichting moet worden uitgevoerd, is een passend opbouwelement met afdichtingsmanchet nodig.

Een overeenkomstige set vindt u in de catalogus (model 4994).

3 Gebruik

3.1 Montage-informatie

3.1.1 Belangrijke aanwijzingen

Voor de montage:

- Controleer of de afvoercapaciteit van de geselecteerde afvoer voldoende is voor de optredende waterhoeveelheid ↪ *Hoofdstuk 2.3.3 „Afvoercapaciteit” op pagina 7.*
- Controleer of de inbouwhoogte van de afvoer bij de hoogte van de geplande vloeropbouw past.
- Zorg ervoor dat de benodigde aansluitleiding met de noodzakelijke helling tot de geplande inbouwplaats werd geïnstalleerd.
- Zet evt. noodzakelijke toebehoren klaar ↪ *Hoofdstuk 2.6 „Vereiste toebehoren” op pagina 14.*
- Voor de montage in vloeruitsparing een mantelbuis van kunststof \varnothing 200 mm klaarzetten.

Tijdens de montage:

- Neem de inbouwmaten in acht.
- Beslis of er een terugstroomafdichting in het insteekgedeelte van het opzetstuk nodig is.

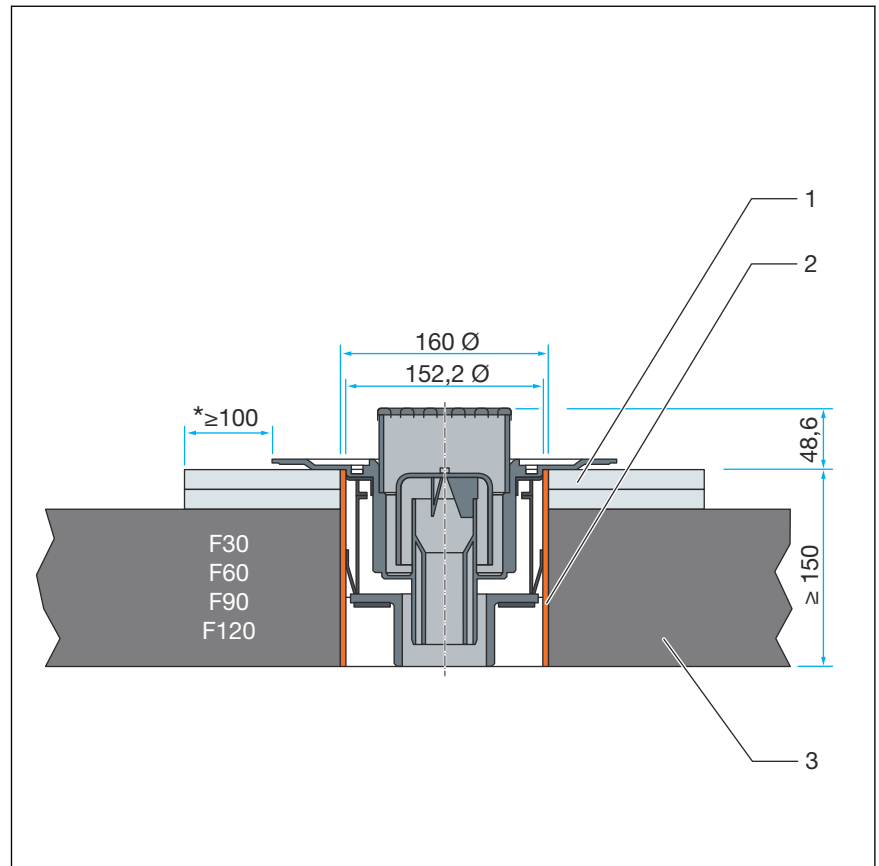
Montage bij geringe vloerdiktes

De brandwerende afvoer kan door kernboringen in vloeren van minstens 100 mm dikte worden geplaatst wanneer de totale vloerdikte inclusief samengestelde afwerkvloer of vloeropbouwplaten minstens 150 mm bedraagt.

Geringere vloerdiktes kunnen op een dikte van 150 mm worden gebracht doordat ze met mortel worden verhoogd of met niet brandbare vloeropbouwplaten (bijv. van calcium-silicaat) worden versterkt.

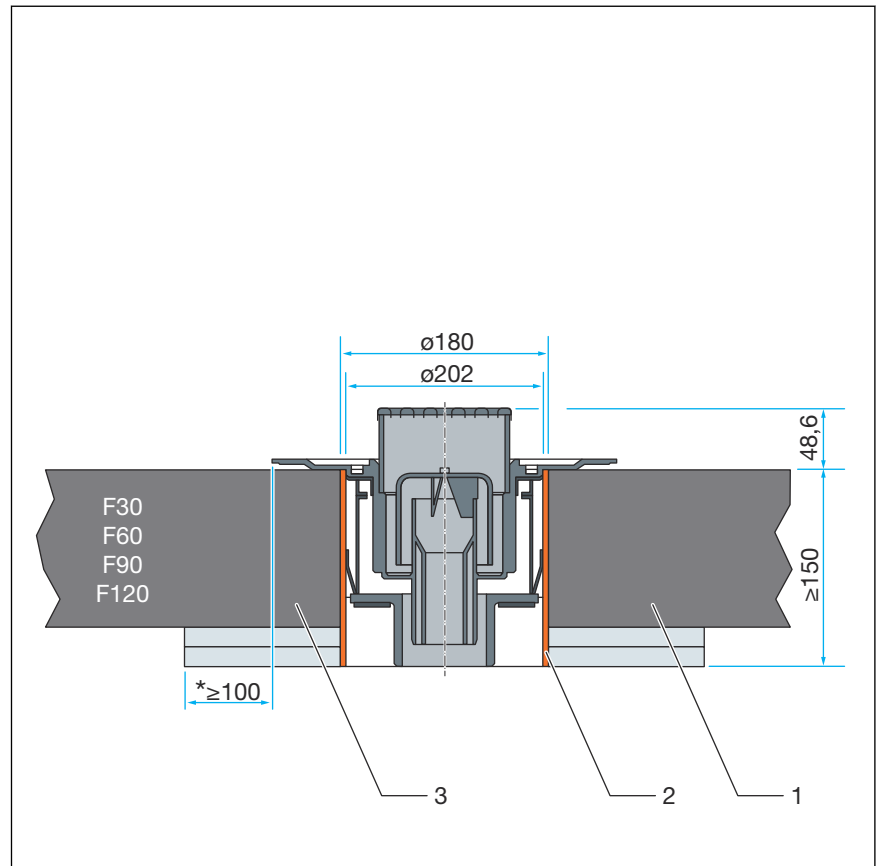
Aanwijzingen voor het gebruik van vloeropbouwplaten

- De montage is toegestaan *op* of *onder* de vloer. De bevestiging moet met doorlopende draadstangen \geq M8 worden uitgevoerd.
- Wanneer er vloeropbouwplaten of betonsokkels gebruikt moeten worden, om de gewenste brandwerendheidsklasse te bereiken, moeten ze minstens 100 mm rondom de kernboring en 30 mm dik worden gelegd.



Afb. 5: Voorbeeld: vloerafvoer in een kernboring met vloeropbouwplaten op de vloer

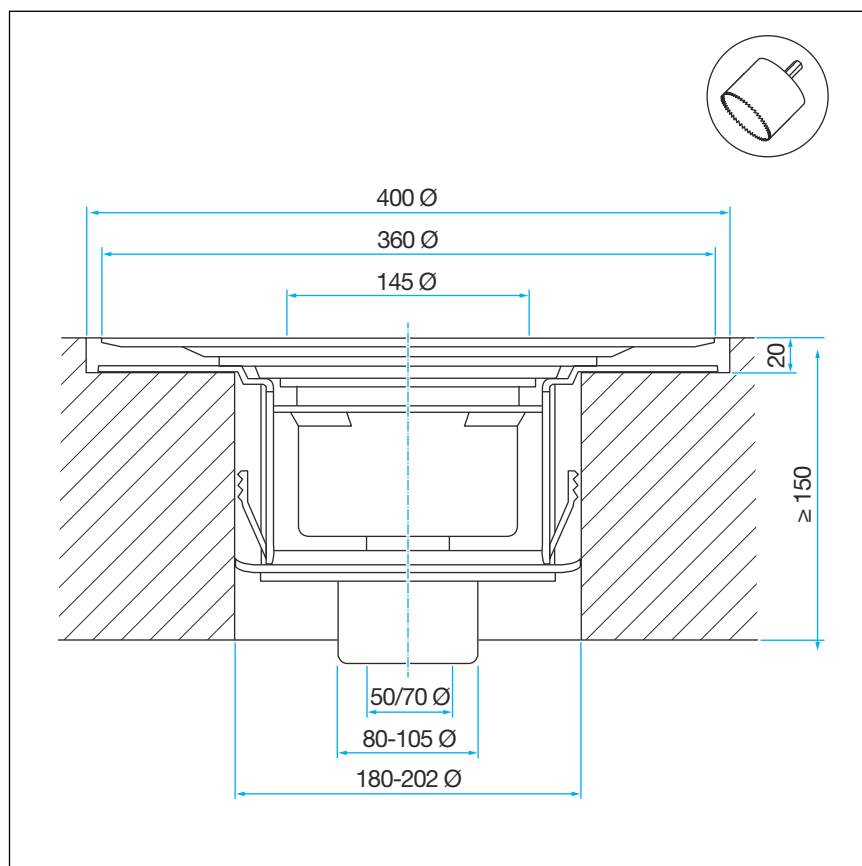
- * Circuleren
- 1 Vloeropbouwplaten
- 2 PP-buis
- 3 Ruwe vloer



Afb. 6: Voorbeeld: vloerafvoer in een kernboring met vloeropbouwplaten onder de vloer

- * Circuleren
- 1 Vloeropbouwplaten
- 2 PP-buis
- 3 Ruwe vloer

3.1.2 Inbouwmaten



Afb. 7: Maattekening voor model 4951.20

3.1.3 Gereedschap en materiaal

Bijzonder gereedschap

- Voor kernboring:
boormachine met boorkronen \varnothing 180–202 mm en \varnothing 400 mm
- evt. opbouwelement voor samengestelde afdichting model 4994

Materiaal

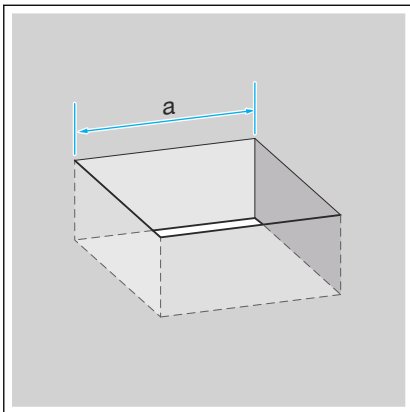
- Voor vloeruitsparingen:
vloerbekistingen e.d. voor het afsluiten van de vloeruitsparing van onderen
- Mantelbuis van kunststof, d 160
- Mortel (MG II, IIa of III)

3.2 Montage

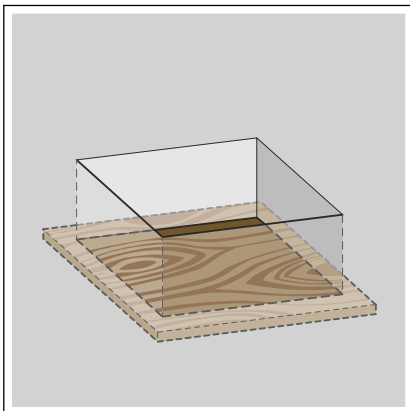
3.2.1 Afvoer monteren

Het model kan in een vloeruitsparing of een kernboring ingebouwd worden.

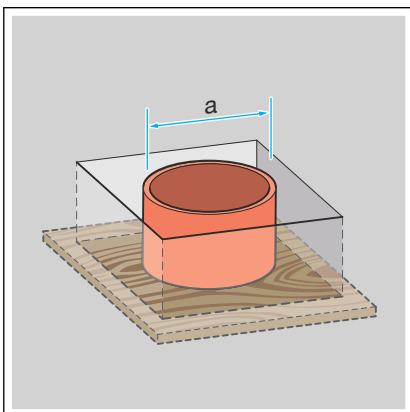
Montage in een vloeruitsparing



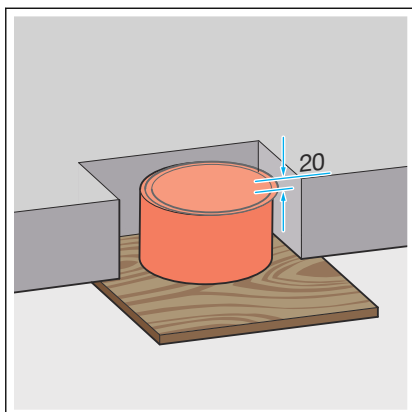
- De vloeruitsparing tot stand brengen.
a = ca. 380 mm



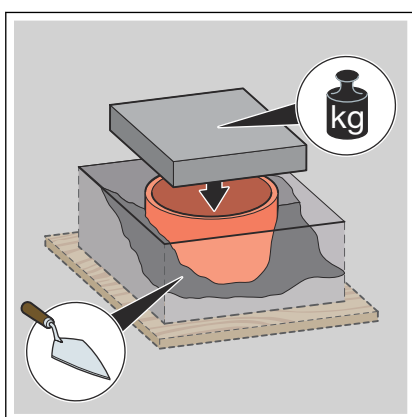
- De vloeruitsparing van onderaf sluiten (bijv. met een multiplex plaat).



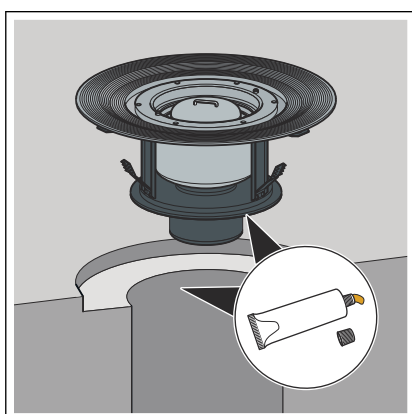
- Een kunststofbuis (doorvoerbuis) uit HT of KG gecentreerd in de uitsparing plaatsen.
a = d 200



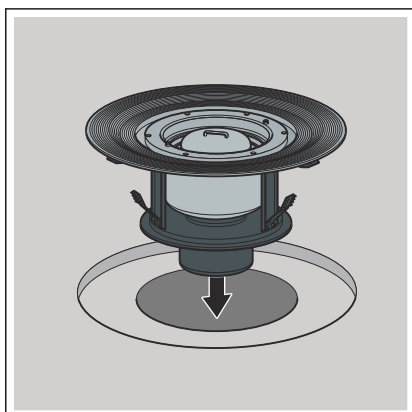
- Ervoor zorgen dat de afstand tussen de bovenkant van de doorvoerbuis tot de bovenkant van de vloer 20 mm bedraagt.



- De doorvoerbuis bevestigen.
- De doorvoerbuis tot de bovenkant met MG II, IIa of III in metselen en laten uitharden.
- Na het uitharden de bekisting verwijderen.

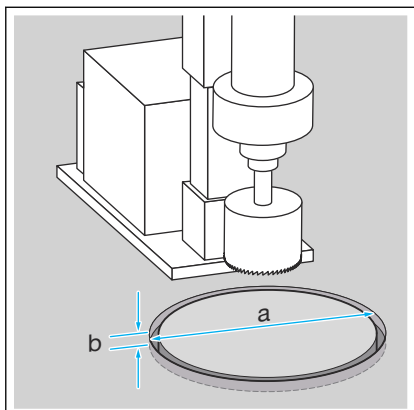


- Vóór het plaatsen van de badafvoer glijmiddel op de afdichtring en in de vloeruitparing/kernboring aanbrengen.



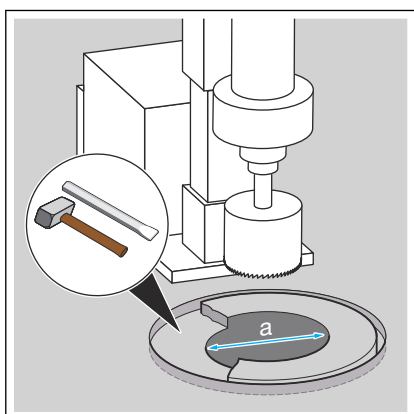
- De afvoer in de doorvoerbuis plaatsen.

Montage in een kernboring



- De kernboring aanbrengen (aanboren)

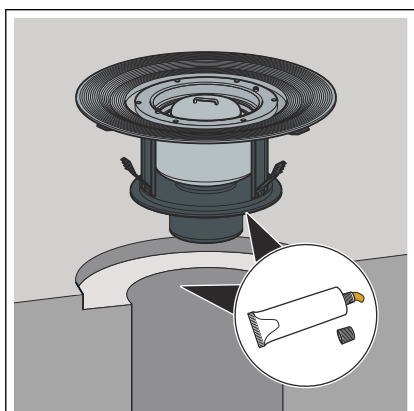
$a = d \ 400$
 $b = 25 \text{ mm}$



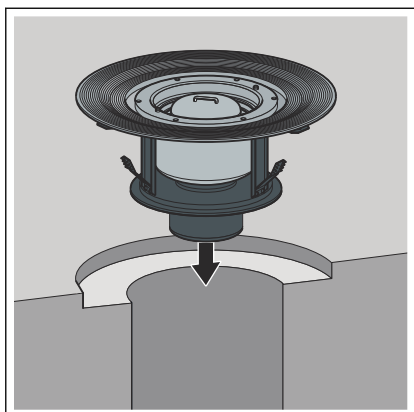
- Met kleinere boorkroon doorboren:

$a = d \ 180\text{--}202$

- De betonnen rand afbeitelen.



- Vóór het plaatsen van de badafvoer glijmiddel op de afdichtring en in de vloeruitsparing/kernboring aanbrengen.



- De afvoer plaatsen.

De cementankers fixeren de afvoer, daarom is in metselen niet noodzakelijk.

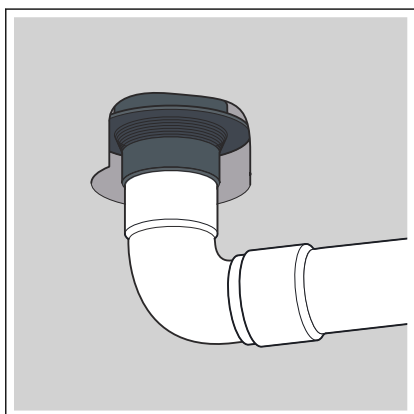
3.2.2 Afvoer aansluiten

Aan het afvoersysteem aansluiten

Vóór het inbouwen van de afvoer in de vloeropbouw moet de aansluiting aan het afvoersysteem plaatsvinden. Ga hiervoor als volgt te werk:

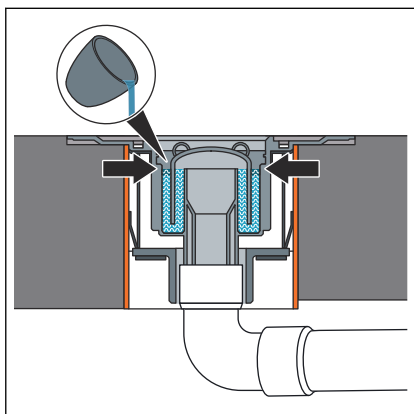
Voorwaarden:

- Voor de aansluiting aan het afvoersysteem ligt er al een buis tot de geplande afvoerpositie.
- De afvoerbuis heeft een inwendige afdichtlip.

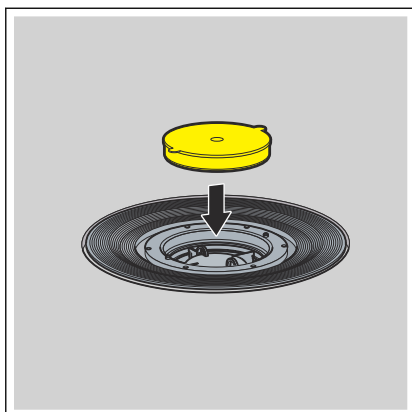


AANWIJZING! Voor de aansluiting op een buis van gietijzer moet een geschikt overgangsstuk gebruikt worden.

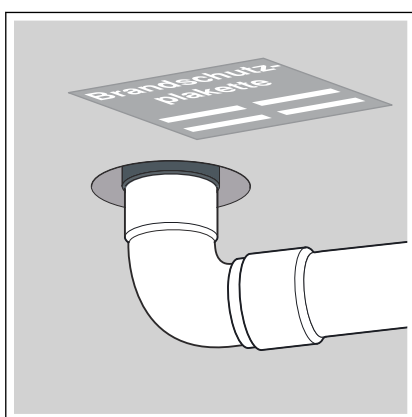
- De afvoer aan de rioolleiding aansluiten.



- De sifon volledig met water vullen. Alleen dan is de correcte functie in geval van brand gegarandeerd.



- De afvoer met de veiligheidsplug afsluiten.



- De meegeleverde sticker invullen en aanbrengen.

- De afvoer is gemonteerd.

3.2.3 Voor de navolgende werkzaamheden voorbereiden

Voorwaarden:

- De afvoer is aangesloten.
- Afhankelijk van de planning kan de afvoer bijvoorbeeld in beton, afwerkvloer of een warmte-isolatielaag worden geïntegreerd. De bovenkant van de afvoerflens moet vlak met de bovenkant van de vloeropbouw afsluiten, waarmee de afvoer moet worden afgedicht.
- De afvoer met een waterpas horizontaal uitlijnen.
- De afvoer zo bevestigen dat hij bij het uitvoeren van de daaropvolgende werkzaamheden niet kan wegglijden.

Vooraf moet het opdrijven van de afvoer worden voorkomen wanneer deze met beton of afwerkvloer moet worden ingegoten.



AANWIJZING! **Productschade door onvakkundige inbouw**

Wanneer er bij het opvullen onder de afvoer holle ruimtes worden gevormd, kunnen er bij belasting lekkages optreden.

Informeer de navolgende bedrijven erover dat het gehele oppervlak onder de afvoer moet worden opgevuld en dat daarbij geen holle ruimtes mogen ontstaan.

3.2.4 Afvoer afdichten



AANWIJZING! **Productschade door onvakkundige inbouw**

Wanneer er bij het opvullen onder de afvoer holle ruimtes worden gevormd, kunnen er bij belasting lekkages optreden.

Controleer de uitvoering van de opvolgwerkzaamheden.



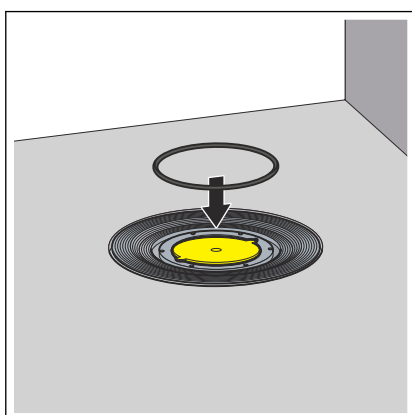
De afwerkvloer en de vloertegels moeten met een helling van 1–2 % in de richting van de afvoer gelegd worden.

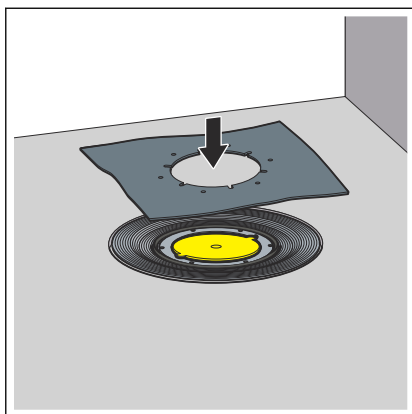
Conventionele afdichting

Voorwaarden:

- Een geschikte afdichtingsmanchet en een klemring zijn aanwezig.
- De flens is vrij van grove verontreinigingen.
- Het gehele oppervlak onder de flens is opgevuld met materiaal en de flens is onbeschadigd.
- Indien nodig de flens van grove verontreinigingen (bijv. door afwerkvloer) reinigen.
- De afdichtring plaatsen.

De afdichtring moet in de inkeping tussen de flens en de schroefgaten liggen.

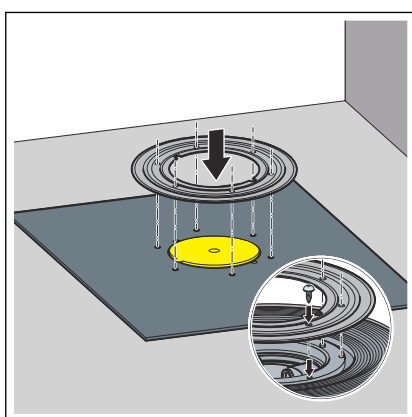




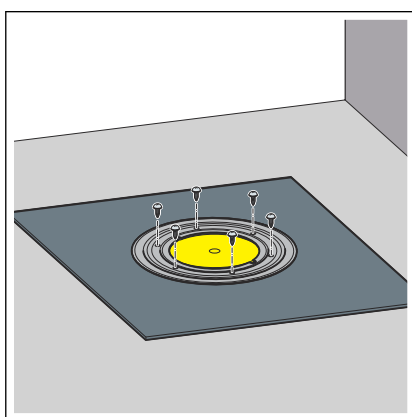
INFO! De Viega afdichtingsmanchet heeft twee verschillend gecoate zijden. Een zijde is met bitumen gecoat en de andere met EPDM. Wanneer de verdere afdichting met bitumen-afdichtingsbanen gebeurt moet de afdichtingsmanchet met de bitumenzijde omhoog worden gebruikt. Wanneer er EPDM-afdichtingsbanen worden gebruikt, moet de EPDM-zijde naar boven wijzen.

► De afdichtingsmanchet met de afvoer uitlijnen.

Door de uitsparingen moeten de schroefgaten zichtbaar zijn.



► Lijn de afdichtingsflens zo op de afdichtingsmanchet uit dat de schroefgaten zichtbaar zijn.



► Schroef de afdichtingsflens stevig vast met de afvoer.

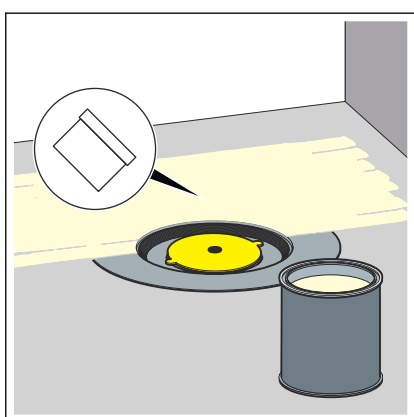
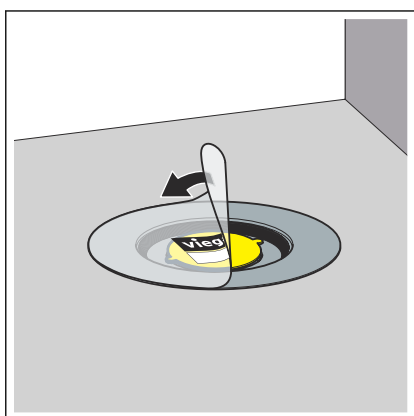
De bevestigingsschroeven van de klemring mogen alleen in de schroefgaten van de afvoer worden gedraaid.

□ De afvoer is afgedicht en de resterende afdichting kan worden gelegd.

Samengestelde afdichting

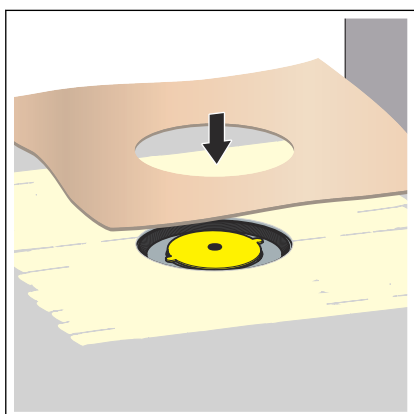
Voorwaarden:

- Het opbouwelement is gemonteerd.
- De flens is vrij van grove verontreinigingen.
- Het gehele oppervlak onder de flens is opgevuld met materiaal en de flens is onbeschadigd.
- De beschermfolie verwijderen.

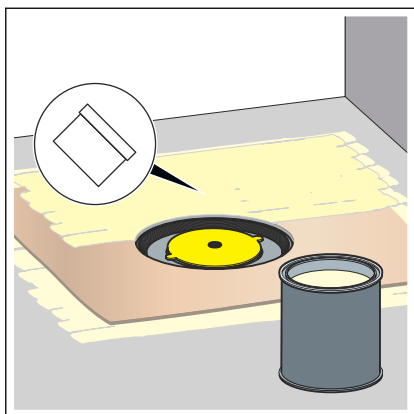


- De samengestelde afdichting op de droge afwerkvloer aanbrengen en tot aan de binnenste rand van het flensvlies smeren.

AANWIJZING! De gebruiksinstructies van de fabrikant van de samengestelde afdichting in acht nemen.



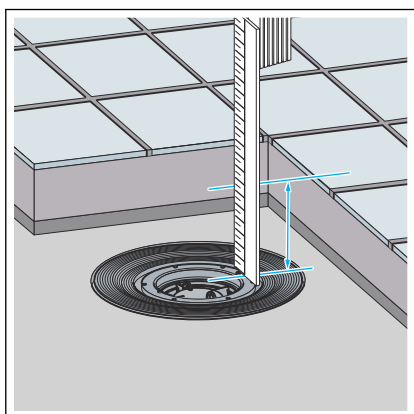
- De afdichtingsmanchet in de samengestelde afdichting leggen.



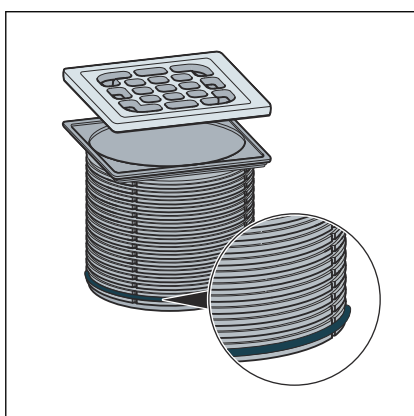
- Breng de tweede laag samengestelde afdichting op de afdichtingsmanchet en eventueel op de vloer aan.

3.2.5 Opzetstuk monteren

Om de montage van de afvoer af te ronden, moet nog het opzetstuk met het rooster worden gemonteerd. Ga hiervoor als volgt te werk:



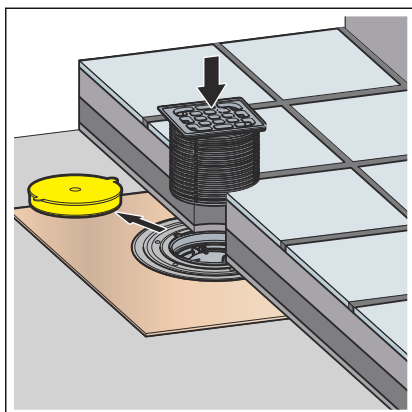
- De hoogte van de vloeropbouw van de rand in het binnenste van de afvoer tot de bovenkant van de tegels bepalen.
- De gemeten hoogte beginnend bij de bovenkant van het frame op het opzetstuk overdragen.
- Het opzetstuk op de gemarkeerde hoogte afzagen.



- Indien noodzakelijk, de terugstroomafdichting in de onderste groef van het opzetstuk plaatsen.

INFO! De terugstroomafdichting moet worden geplaatst wanneer er van buiten het opzetstuk geen vocht in de afvoer mag lopen, er van onderen echter water in de afvoer zou kunnen drukken. Normaal gesproken wordt er geen terugstroomafdichting gemonteerd, zodat in het kozijngebied water dat ontstaat (bijv. door een lekkende silicoonnaad) kan wegstromen. In de volgende gevallen wordt een terugstroomafdichting gemonteerd:

- Bij het gevaar van terugstromend water dat in de afwerkvloer kan binnendringen.
- Bij de montage van een opbouwelement voor de samengestelde afdichting (zie gebruiksaanwijzing van het opbouwelement).



- De gele beschermdop verwijderen.
- Het opzetstuk in de afvoer plaatsen en met de tegels uitlijnen.
- Het opzetstuk in de afwerkvloer c.q. vloerbedekking verwerken.

3.3 Onderhoud

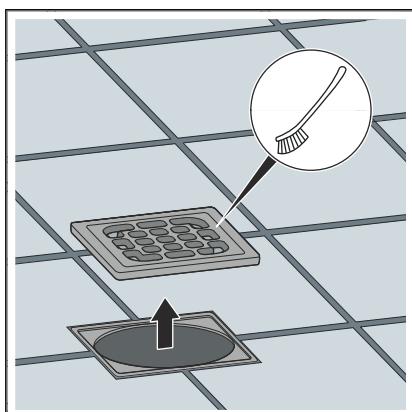
3.3.1 Onderhoudsaanwijzingen

Voor het regelmatige onderhoud en ter voorkoming van kalkvlekken op rooster en frame normale zeep of een mild reinigingsmiddel gebruiken. Geen schuurmiddelen of krassende voorwerpen gebruiken.

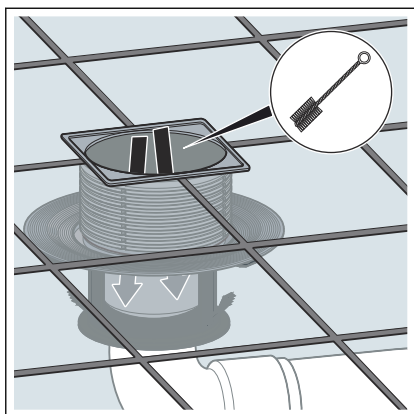
Grove verontreinigingen, ook in het gebied van het afvoerlichaam en de sifon, kunnen met een huishoudelijk schoonmaakmiddel verholpen worden. Het reinigingsmiddel na de voorgeschreven inwerkduur zeer grondig met water afspoelen. Er mogen geen resten op de componenten achterblijven.

3.3.2 Afvoer reinigen

Voor de reiniging een mild reinigingsmiddel en een afwasborstel gebruiken.



- Het rooster verwijderen en reinigen.
- De sifon verwijderen en reinigen.



- De afvoer reinigen.
- De sifon weer plaatsen.
- Het rooster weer plaatsen.

3.4 Afvalverwijdering

Product en verpakking scheiden in de verschillende materiaalgroepen (bijv. papier, metalen, kunststoffen of non-ferrometalen) en volgens de nationaal geldende wetgeving afvoeren.

Verwijdering na brand

Wanneer brandbeveiligingsmateriaal aan een brand werd blootgesteld, kunnen speciaal te behandelen residuen ontstaan. Voor het verwijderen van afval na een brand een brandsaneringsexpert raadplegen.



Viega Nederland B.V.

info@viega.nl

viega.nl

NL • 2024-01 • VPN230319

