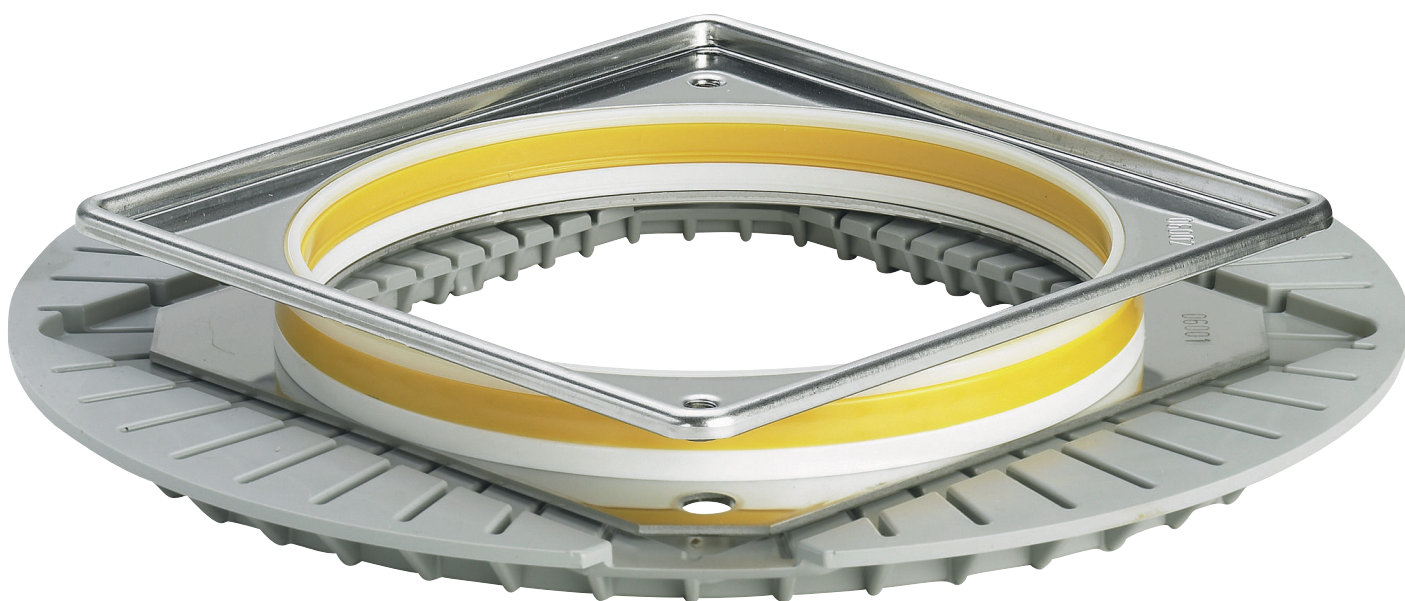


**Gebruiksaanwijzing**

# Advantix-excenterschijf



**Model**  
4954.9

**Bouwjaar (van)**  
01/2006

**viega**

# Inhoudsopgave

<b>1</b>	<b>Over deze gebruiksaanwijzing</b>	<b>3</b>
	1.1 Doelgroepen	3
	1.2 Markering van aanwijzingen	3
<b>2</b>	<b>Productinformatie</b>	<b>5</b>
	2.1 Beoogd gebruik	5
	2.1.1 Toepassingen	5
	2.2 Productbeschrijving	5
	2.2.1 Overzicht	5
<b>3</b>	<b>Gebruik</b>	<b>6</b>
	3.1 Montage	6
	3.1.1 Verstelling excentrisch, monteren	6
	3.2 Verwijdering	8

# 1 Over deze gebruiksaanwijzing

Voor dit document gelden auteursrechten, meer informatie hierover kunt u vinden op [viega.com/legal](http://viega.com/legal).

## 1.1 Doelgroepen

De informatie in deze handleiding is bestemd voor de volgende groepen personen:

- Verwarmings- en sanitairinstallateurs resp. voor geïnstrueerd technisch personeel

Personen die niet over de opleiding resp. de kwalificatie beschikken, is de montage, installatie en eventueel het onderhoud van dit product niet toegestaan. Deze beperking geldt niet voor eventuele aanwijzingen voor de bediening.

Bij de installatie van Viega producten moeten de algemeen erkende regels van de techniek en de Viega gebruiksaanwijzingen in acht worden genomen.

## 1.2 Markering van aanwijzingen

Teksten van waarschuwingen en aanwijzingen zijn afgezet tegen de verdere tekst en extra gemarkeerd met bijbehorende pictogrammen.



### **GEVAAR!**

Dit symbool waarschuwt voor mogelijk levensgevaarlijk letsel.



### **WAARSCHUWING!**

Dit symbool waarschuwt voor mogelijk ernstig letsel.



### **VOORZICHTIG!**

Dit symbool waarschuwt voor mogelijk letsel.



### **AANWIJZING!**

Dit symbool waarschuwt voor mogelijke materiële schade.



Opmerkingen leveren aanvullende nuttige tips.

## 2 Productinformatie

### 2.1 Beoogd gebruik

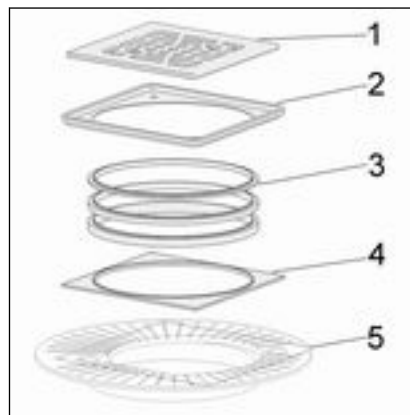
#### 2.1.1 Toepassingen

Met het excentriek kan de positie van het rooster achteraf worden afgesteld: radiaal tot 15 mm en verticaal van 4,5 tot 19,5 mm.

De inbouw moet door een gespecialiseerd bedrijf plaatsvinden met inachtneming van de bouwtechnische voorschriften en de productinformatie van het gebruikte oppervlakteafdichtingssysteem.

### 2.2 Productbeschrijving

#### 2.2.1 Overzicht



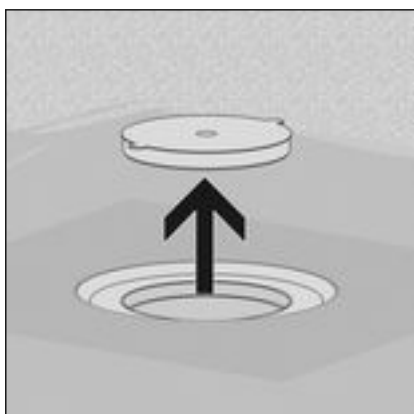
**Afb. 1: Componenten**

- 1 - Rooster
- 2 - Roestvaststalen frame
- 3 - Afstandsringen
- 4 - Opname afstandsring
- 5 - Verstelling excentrisch

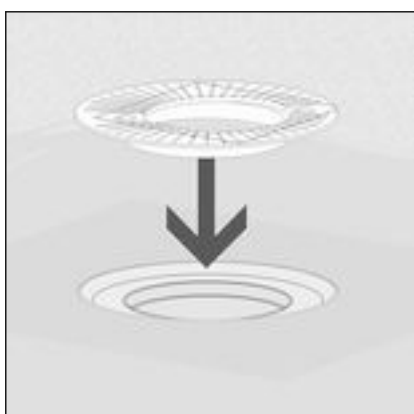
## 3 Gebruik

### 3.1 Montage

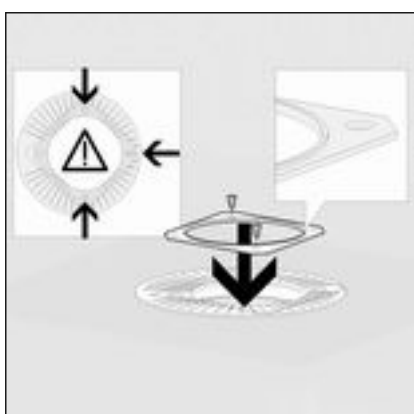
#### 3.1.1 Verstelling excentrisch, monteren



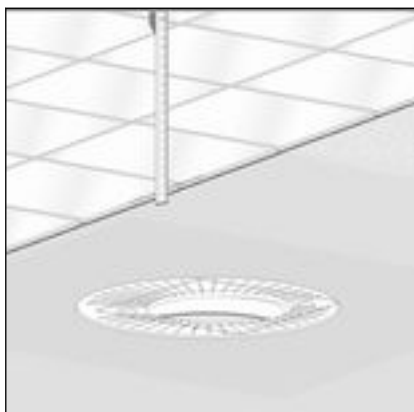
- Gele beschermdop verwijderen.



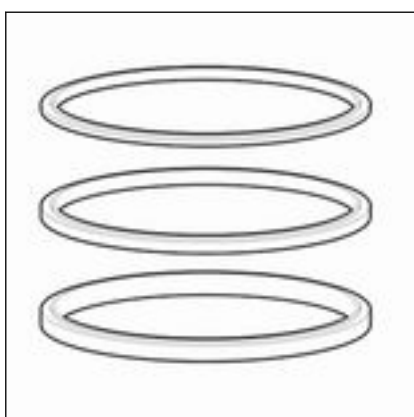
- Verstelling excentrisch aanbrengen.



- Opname afstandsring met de binnenliggende rand naar boven aanbrengen.
- Opname afstandsring vastschroeven.

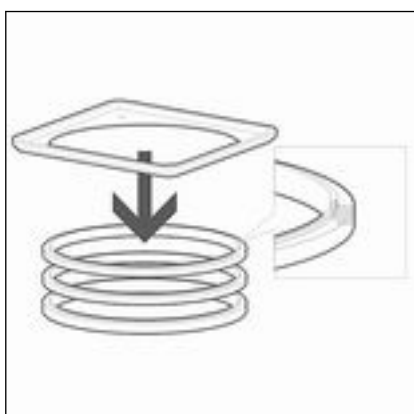


- Hoogte van de vloeropbouw van de rand in het binnenste van het opbouwelement tot de bovenkant van de tegels bepalen.



- Afstandsringen selecteren.

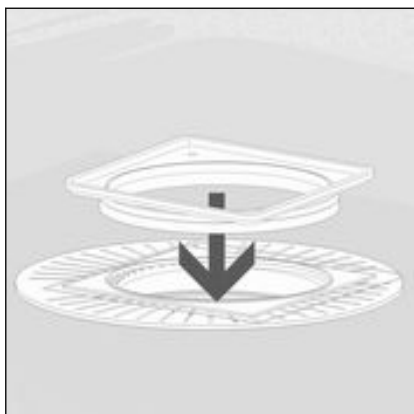
Hoogte tot de bovenkant van de tegels [mm]	Aan te brengen afstandsringen
4,5	Alleen opname afstandsring
7,5	3 (beige)
9,5	5 (wit)
11,5	7 (geel)
12,5	3 + 5
14,5	3 + 7
16,5	5 + 7
19,5	3 + 5 + 7



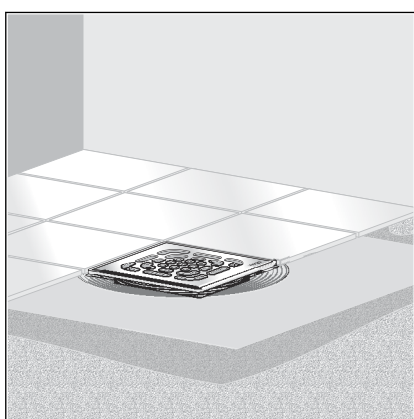
**AANWIJZING!** Wanneer afstandsringen worden gebruikt, moet voor het behoud van de slijtvastheid en de stabiliteit het roestvaststalen frame in de tegellijm worden aangebracht.

- Roestvaststalen frame en afstandsringen samensteken.

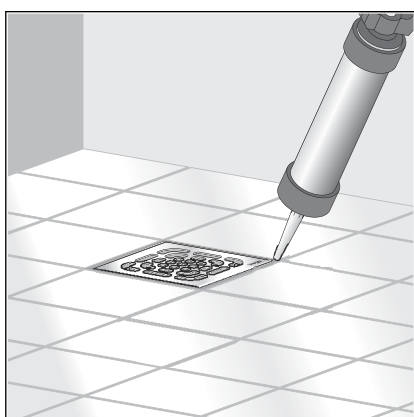
De verhoogde zijde is naar boven gericht, de holle zijde naar beneden.



- Roestvaststalen frame en afstandring(en) in de excentrische inzet-element aanbrengen (verstelbereik tot 15 mm aan elke zijde).
- Rooster plaatsen.



- Tegels leggen.



- Spleet tussen roestvaststalen frame en tegels met siliconen afsluiten.

## 3.2 Verwijdering

Product en verpakking scheiden in de verschillende materiaalgroepen (bijv. papier, metalen, kunststoffen of non-ferrometalen) en volgens de nationaal geldende wetgeving afvoeren.





**Viega Nederland B.V.**

[info@viega.nl](mailto:info@viega.nl)

[viega.nl](http://viega.nl)

NL • 2022-08 • VPN140148

