

Gebruiksaanwijzing

Advantix Top-badkamerafvoer



Model
4914.11

Bouwjaar (van)
01/2010

viega

Inhoudsopgave

1	Over deze gebruiksaanwijzing	3
	1.1 Doelgroepen	3
	1.2 Markering van aanwijzingen	3
	1.3 Aanwijzing over deze taalversie	4
2	Productinformatie	5
	2.1 Normen en regelgevingen	5
	2.2 Certificatie	6
	2.3 Beoogd gebruik	6
	2.3.1 Toepassingen	6
	2.3.2 Media	6
	2.3.3 Afvoercapaciteit	7
	2.4 Productbeschrijving	7
	2.4.1 Overzicht	7
	2.4.2 Technische gegevens	7
	2.5 Gebruiksinformatie	8
	2.5.1 Inbouwvarianten	8
	2.5.2 Afdichting	9
	2.5.3 Brandbeveiliging	13
	2.6 Vereiste toebehoren	13
3	Gebruik	15
	3.1 Montage-informatie	15
	3.1.1 Belangrijke aanwijzingen	15
	3.1.2 Inbouwmaten	15
	3.1.3 Gereedschap en materiaal	15
	3.2 Montage	16
	3.2.1 Bouw- en waterslothoogte instellen	16
	3.2.2 Basiselement monteren	18
	3.2.3 Afvoer afdichten	22
	3.2.4 Opzetstuk monteren	24
	3.3 Onderhoud	25
	3.3.1 Onderhoudsaanwijzingen	25
	3.3.2 Afvoer reinigen	25
	3.4 Afvalverwijdering	26

1 Over deze gebruiksaanwijzing

Voor dit document gelden auteursrechten, meer informatie hierover kunt u vinden op viega.com/legal.

1.1 Doelgroepen

De informatie in deze handleiding is bestemd voor de volgende groepen personen:

- Verwarmings- en sanitairinstallateurs resp. voor geïnstrueerd vakpersoneel
- Tegelzeters
- Eindverbruikers

Personen die niet over de opleiding resp. de kwalificatie beschikken, is de montage, installatie en eventueel het onderhoud van dit product niet toegestaan. Deze beperking geldt niet voor eventuele aanwijzingen voor de bediening.

Bij de inbouw van Viega producten moeten de algemeen erkende regels van de techniek en de Viega gebruiksaanwijzingen in acht worden genomen.

1.2 Markering van aanwijzingen

Teksten van waarschuwingen en aanwijzingen zijn afgezet tegen de verdere tekst en extra gemarkeerd met bijbehorende pictogrammen.

**GEVAAR!**

Waarschuwt voor mogelijk levensgevaarlijk letsel.

**WAARSCHUWING!**

Waarschuwt voor mogelijk ernstig letsel.

**VOORZICHTIG!**

Waarschuwt voor mogelijk letsel.

**AANWIJZING!**

Waarschuwt voor mogelijke materiële schade.



Aanvullende aanwijzingen en tips.

1.3 Aanwijzing over deze taalversie

Deze gebruiksaanwijzing bevat belangrijke informatie over product resp. systeemkeuze, montage en inbedrijfstelling, alsmede over het beoogd gebruik en zo nodig over onderhoudsmaatregelen. Deze informatie over producten, de eigenschappen en technische handleiding ervan is gebaseerd op de momenteel geldende normen in Europa (bijv. EN) en/of in Duitsland (bijv. DIN/DVGW).

Sommige passages in de tekst kunnen verwijzen naar technische voorschriften in Europa/Duitsland. Deze voorschriften gelden voor andere landen als adviezen, als daar geen overeenkomstige nationale eisen bestaan. De overeenkomstige nationale wetten, standaards, voorschriften, normen en andere technische voorschriften hebben prioriteit boven de Duitse/Europese richtlijnen in deze handleiding: de hier beschreven informatie is niet bindend voor andere landen en gebieden en dienen, zoals gezegd, enkel als ondersteuning.

2 Productinformatie

2.1 Normen en regelgevingen

De volgende normen en regelgevingen zijn van toepassing op Duitsland resp. Europa. Nationale regeling is te vinden op de relevante website van het land onder viega.nl/normen.

Regelgeving uit de paragraaf: afdichting



Geldigheidsgebied / Aanwijzing	Voor Duitsland geldende regelgeving
Belastingsklasse van de ondergrond en geschikte samengestelde afdichting	ZDB-Merkblatt 8/2012
Belastingsklasse van de ondergrond en geschikte samengestelde afdichting	Leitfaden zur Abdichtung im Verbund (AIV)
Toegelaten samengestelde afdichting met bruikbaarheidsbewijs voor belastingsklassen A en AO	ETAG 022 T1
Toegelaten samengestelde afdichting met bruikbaarheidsbewijs voor belastingsklassen A, B en C	DIBt-Bauregelliste A, Teil 2 des DIBt und Prüfgrundsätze für Abdichtungen im Verbund (PG AIV-F)
Toegelaten samengestelde afdichtingen	EN 14891
Afdichting voor binnenruimtes	DIN18534

Regelgeving uit de paragraaf: media

Geldigheidsgebied / Aanwijzing	Voor Duitsland geldende regelgeving
Huishoudelijke afvoer	DIN 1986-3

2.2 Certificatie

Gegevens volgens DIN EN 1253, tabel 7

fabrikant	Viega Holding GmbH & Co.KG
Kenmerk fabrikant	
Ü-kenmerk	
Adres	Viega Technology GmbH & Co.KG Viega Platz 1 57439 Attendorn Duitsland
Van toepassing zijnde norm	DIN EN 1253-1
Belastingsklasse	K3
DN	50
Productklasse m.b.t. temperatuurgedragingen	A
Afvoercapaciteit bij waterstuwhoogte 10mm	0,95 - 1,15 l/s
Afvoercapaciteit bij waterstuwhoogte 20mm	1,0 -1,2 l/s

2.3 Beoogd gebruik

2.3.1 Toepassingen

De afvoer is geconstrueerd voor kleine tot gemiddelde waterhoeveelheden zoals deze bijv. voorkomen in de particuliere woningbouw.

Technische informatie, zie [Hoofdstuk 2.4.2 „Technische gegevens”](#) op pagina 7.

2.3.2 Media

- De temperatuur van het afvalwater mag kortdurend tot 95 °C bedragen. Bij continu-bedrijf moet de temperatuur er duidelijk onder liggen.
- De ph-waarde hoger dan 4 en lager dan 10.

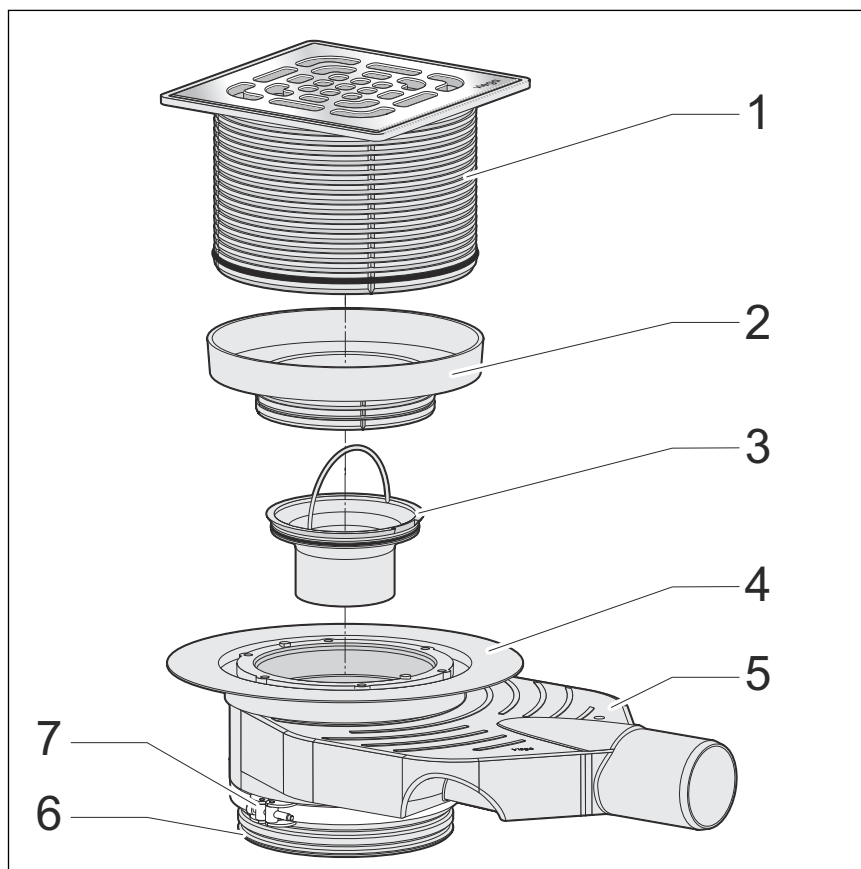
Het inbrengen van afvalwater dat het productmateriaal kan beschadigen, is niet toegestaan.

2.3.3 Afvoercapaciteit

De afvoercapaciteit is afhankelijk van de geselecteerde inbouwhoogte.
Met horizontaal afvoerstuk DN 50 bedraagt de afvoercapaciteit 0,95 l/s tot 1 l/s.

2.4 Productbeschrijving

2.4.1 Overzicht



Afb. 1: Inhoud van de levering model 4914.11

- 1 - In te korten opzetstuk met afvoerrooster
- 2 - Insteekadapter voor opzetstuk 150 mm
- 3 - Duikpijp
- 4 - Flens voor het aanbrengen van een conventionele afdichting
- 5 - Basiselement
- 6 - Bodemstuk
- 7 - Spanring

2.4.2 Technische gegevens

Nominale diameter [DN] (afvoerstuk)	50
Afvoercapaciteit	↳ Hoofdstuk 2.3.3 „Afvoercapaciteit” op pagina 7

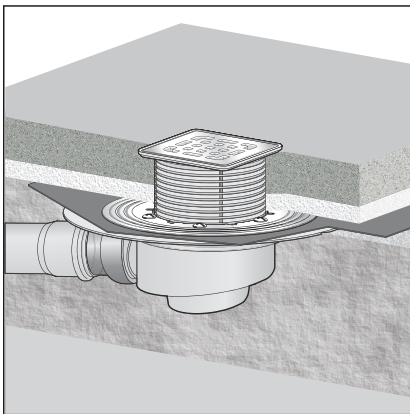
Afmetingen en inbouwhoogte	↳ Hoofdstuk 3.1.2 „Inbouwmaten” op pagina 15
Waterslotheogte	35 tot 50 mm
Belastingsklasse	K = 300 kg

2.5 Gebruiksinformatie

2.5.1 Inbouwvarianten

Montage in een ruwe betonvloer

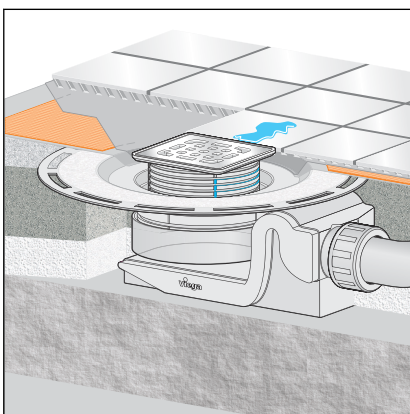
De montage van de afvoer in een ruwe betonvloer ziet er als volgt uit:



Afb. 2: Algemeen montagevoorbeeld – Vloeruitsparing

- De afvoer wordt in een vloeruitsparing geplaatst en vervolgens ingegoten.

Montage op een dekvloer



Afb. 3: Algemeen montagevoorbeeld – Montage op de dekvloer

Bij de montage op de dekvloer wordt de afvoer in de vloeropbouw geïntegreerd. Daarbij kan deze bijv. in de egalisatie-estrik of de warmte-isolatie worden ingevoegd. Evt. kan een verticale afvoerbuïs daarbij in een kernboring door het plafond worden gevoerd.

**AANWIJZING!**

De uitvoering van een vloeruitsparing moet in elk geval met de volgende personen worden afgestemd:

- een staticus
- de ter plaatse werkzame deskundige voor de brandbeveiliging of de projectleider brandbeveiliging

Eventueel moet een geschiktheidsverklaring van de bouwinspectie resp. een expertise aanwezig zijn.

2.5.2 Afdichting

De afvoer kan zowel conventioneel als ook een samengestelde afdichting worden afgedicht.

Afhankelijk van de soort afdichting heeft u een overeenkomstige afbouwset nodig → *Hoofdstuk 2.6 „Vereiste toebehoren” op pagina 13.*

Conventionele afdichting

De flens van de afvoer is bestemd voor de conventionele afdichting. Om de afvoer conventioneel af te dichten, heeft u een geschikte afdichtingsmanchet nodig evenals een klemring waarmee de manchet is bevestigd
 ↪ *Hoofdstuk 2.6 „Vereiste toebehoren” op pagina 13.*



Afb. 4: Schema van een conventionele afdichting



AANWIJZING! **Niet geschikt bij vlakke douches**

De conventionele afdichting is niet aan te bevelen voor vlakke douches omdat er vocht in de afwerkvloer en de isolatielaag kan binnendringen.

Bij vlakke douches moet de samengestelde afdichting worden gebruikt.

Principe

De conventionele afdichting vindt plaats met afdichtingsmanchetten van bitumen of EPDM. De afdichtingsmanchetten worden direct op het ruwe beton of de warmte-isolatie gelegd. Deze procedure is bijzonder geschikt gebleken voor het afdichten van balkons, terrassen, vloerplaten en keldervloeren. Bovendien worden afdichtingsmanchetten vaak als extra tweede afdichtingslaag onder een samengestelde afdichting gelegd.

Voor de inbouw van een afvoer met conventionele afdichting zijn de volgende componenten nodig:

- Afvoer
- Klemring met afdichtingsmanchet voor EPDM- en bitumen-afdichtingsbanen

Verwerkingsinformatie

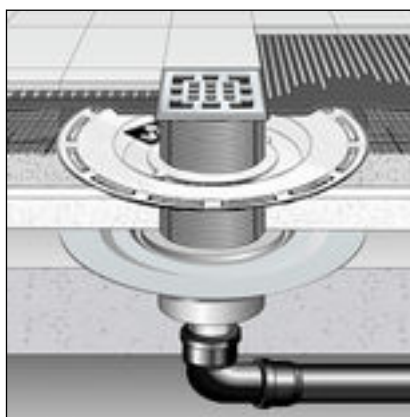
De afdichtingsmanchet heeft aan beide kanten een verschillende laag: EPDM / bitumen

De afdichtingsmanchet op de afvoer plaatsen en met de flens bevestigen. Het hangt af van de gebruikte afdichtingsmanchet welke materiaallaag van de afdichtingsmanchet naar boven wordt gelegd. Informatie hierover vindt u in de montagehandleiding van de afdichtingsflens.

Samengestelde afdichting

Ter bescherming tegen doorslaand vocht vloeibaar te verwerken afdichtingsfolies direct onder de tegels op de afwerkvloer en de wanden aanbrengen. De bepaling van de belastingsklasse en de ondergrond evenals de keuze van de geschikte samengestelde afdichting moet worden uitgevoerd overeenkomstig de geldende normen en regelgeving, zie: ↻ „Regelgeving uit de paragraaf: afdichting” op pagina 5.

De samengestelde afdichting kan met behulp van een geschikt opbouwelement worden uitgevoerd. U kunt zowel dubbel met een conventionele en een samengestelde afdichting afdichten als met een enkele samengestelde afdichting.



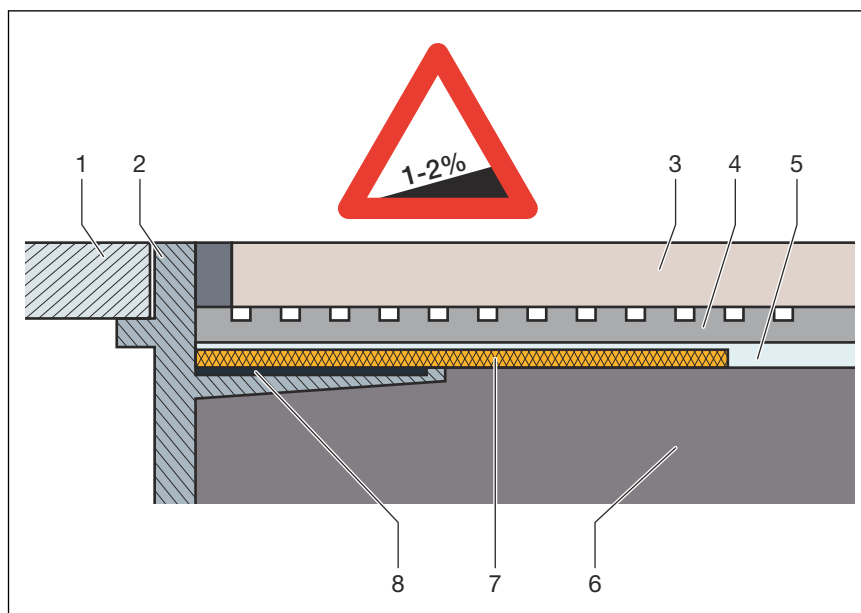
Afb. 5: Schema van een samengestelde afdichting met opbouwelement

Belangrijke aanwijzingen

Voor de vakkundige afdichting is een zorgvuldige planning vereist. Hier-voor moet afhankelijk van de desbetreffende vochtbelastingsklasse en de soort ondergrond een geschikte samengestelde afdichting met bruikbaarheidsbewijs overeenkomstig de bouwregellijst worden geselecteerd.

Verder moet rekening worden gehouden met de volgende factoren:

- De afvoer of de douchegoot moeten met een speciale flens zijn uitgerust, die over een plakbaar oppervlak en een breedte van min. 50 mm beschikt.
- Voor de overbrugging van de materiaalwissel tussen afvoer en afwerkvloer, of een passende afdichtingsmanchet gebruiken, of afdichtingsband dat vooraf is geprepareerd voor de overlapping met de samengestelde afdichting met een breedte van min. 50 mm.
- De afwerkvloer moet minimaal aflopend met 1-2 % worden uitgevoerd.
- De inbouw moet vakkundig conform de montagehandleidingen en de gegevens van de fabrikant plaatsvinden.



Afb. 6: Opbouwschema van de samengestelde afdichting – aflopende afwerkvloer min. 1-2 %

- 1 Rooster
- 2 Opzetstuk met lijmfrens
- 3 Tegel
- 4 Tegellijm
- 5 Samengestelde afdichting
- 6 Afwerkvloer
- 7 Afdichtingsmanchet
- 8 Lijm

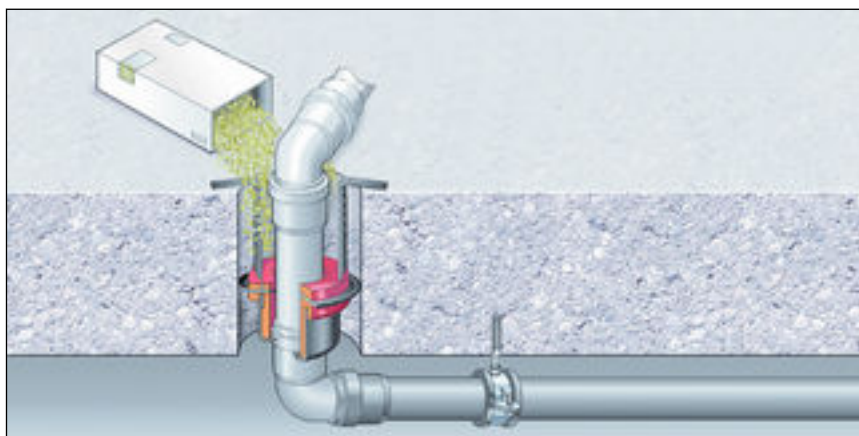
Toegelaten samengestelde afdichtingen

In combinatie met geschikte afvoeren mogen alleen toegelaten samengestelde afdichting met bruikbaarheidsbewijs overeenkomstig de bouwregellijst worden gebruikt. Zie ↗ „Regelgeving uit de paragraaf: afdichting” op pagina 5.

Verwerkingsmethoden vindt u in de handleidingen voor het desbetreffende product.

2.5.3 Brandbeveiliging

Advantix-douchegoten en -afvoeren kunnen brandveilig worden uitgevoerd. Voor dit doel kan de R120-buisdoorvoer in de vloerconstructie worden toegepast. Daardoor wordt een brandweerstandsklasse van maximaal 120 minuten bereikt.

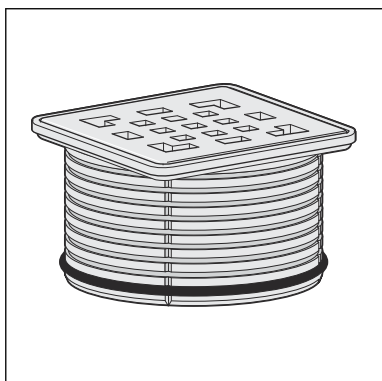


Afb. 7: Voorbeeld: brandwerende buisdoorvoer

Montagehandleiding voor de R120-buisdoorvoer, zie model 4923.5, artikelnummer 491 673.

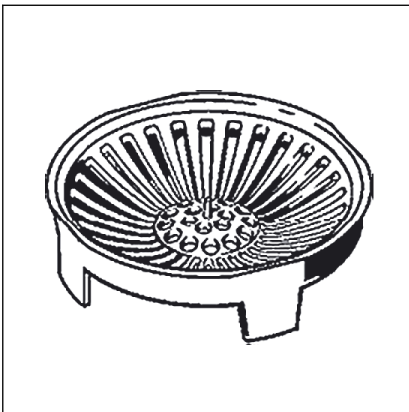
2.6 Vereiste toebehoren

Opzetstuk



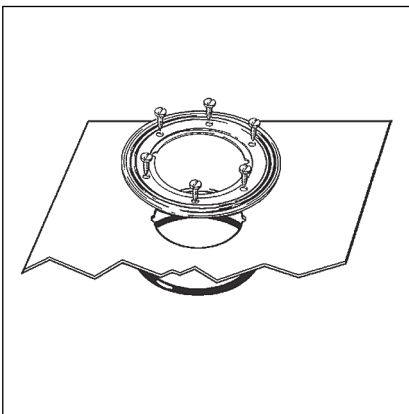
Advantix-opzetstukken zijn in talrijke maten en varianten beschikbaar. U kunt ook alleen een Advantix-opzetraam kopen en dan een passend designrooster apart kopen (zie catalogus).

Zeefinzetstuk



Om vuil op te vangen kan de afvoer van een zeefinzet (model 4923.1) worden voorzien.

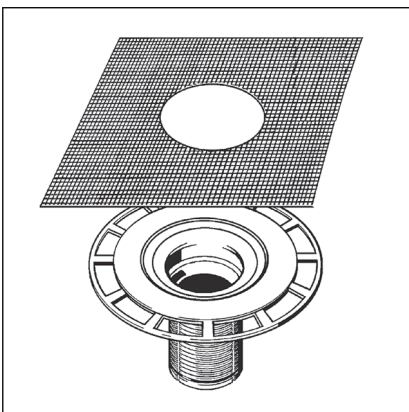
Toebehoren voor de conventionele afdichting



Wanneer een conventionele afdichting moet plaatsvinden, zijn er een passende afdichtingsmanchet en een klemring nodig.

Een overeenkomstige set vindt u in de catalogus (model 4998.3).

Toebehoren voor de samengestelde afdichting



Wanneer er een samengestelde afdichting moet worden uitgevoerd, is een passend opbouwelement met afdichtingsmanchet nodig.

Een overeenkomstige set vindt u in de catalogus (model 4994).

3 Gebruik

3.1 Montage-informatie

3.1.1 Belangrijke aanwijzingen

Voor de montage:

- Controleer of de afvoercapaciteit van de geselecteerde afvoer voldoende is voor de optredende waterhoeveelheid ↪ *Hoofdstuk 2.3.3 „Afvoercapaciteit” op pagina 7.*
- Controleer of de inbouwhoogte van de afvoer bij de hoogte van de geplande vloeropbouw past.
- Zorg ervoor dat de benodigde aansluitleiding met de noodzakelijke helling tot de geplande inbouwplaats werd geïnstalleerd.
- Zet evt. noodzakelijke toebehoren klaar ↪ *Hoofdstuk 2.6 „Vereiste toebehoren” op pagina 13.*

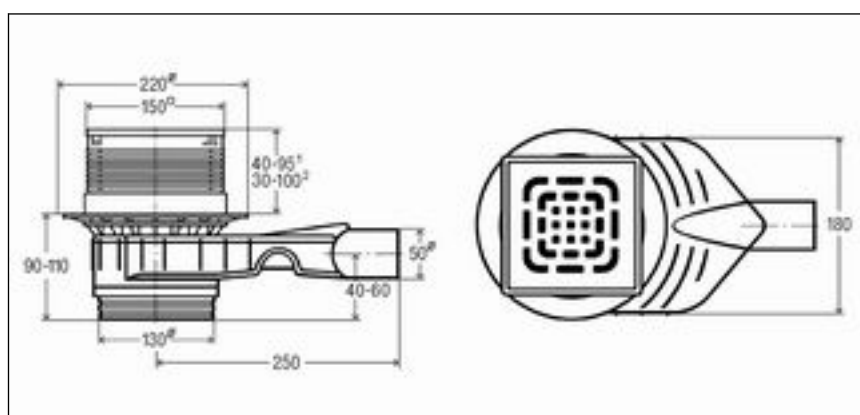
Tijdens de montage:

- Neem de inbouwmaten in acht.
- Beslis of er een terugstroomafdichting in het insteekgedeelte van het opzetstuk nodig is.

Na de montage:

- Onder het volledige oppervlak van de flens van de afvoer moet mortel worden aangebracht.

3.1.2 Inbouwmaten



Afb. 8: Maattekening model 4914.11

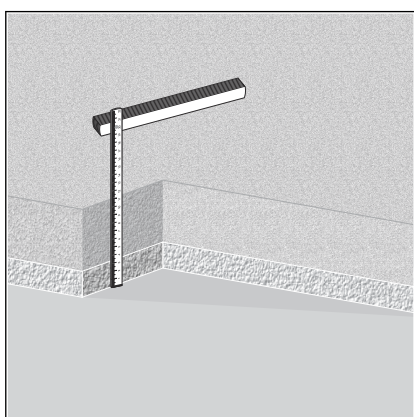
3.1.3 Gereedschap en materiaal

Benodigd materiaal

- evt. afdichtingsmanchet, klemring, passende schroeven
- Opzetstuk met rooster, indien niet meegeleverd
- evt. opbouwelement voor samengestelde afdichting model 4944
- Materiaal voor de bevestiging van de afvoer

3.2 Montage

3.2.1 Bouw- en waterslothoogte instellen



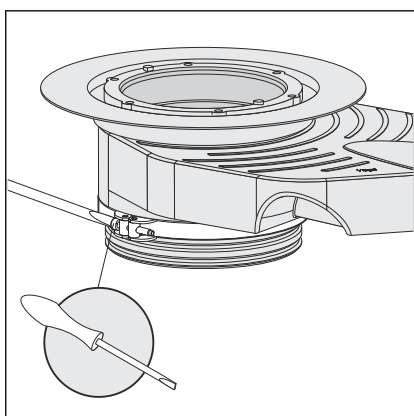
- Afwerkvloerhoogte bepalen.



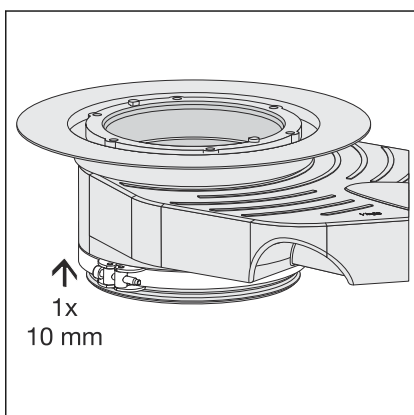
Bij een gewenste inbouwhoogte van ≥ 110 mm bovenkant afdichtingsflens, blijft het bodemstuk in de leveringstoestand.

De waterslothoogte bedraagt 50 mm en de dompelbuislengte 48 mm.

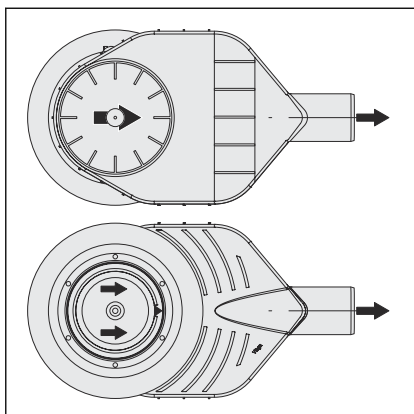
Inbouwhoogte 101–110 mm



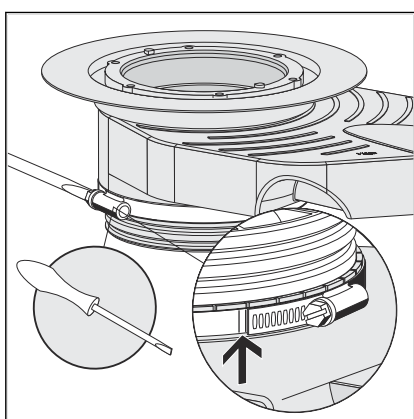
- Spanning losdraaien met schroevendraaier.



- Spanning verwijderen en bodem spanninggedeelte een ring (1 x 10 mm) inschuiven.



► Vloer zodanig uitlijnen dat de pijlen naar de afvoerbuïs wijzen.

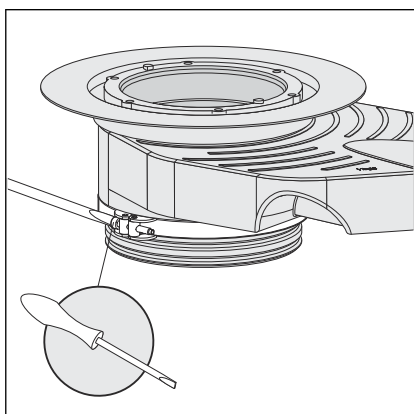


► Bodem met spanring fixeren.

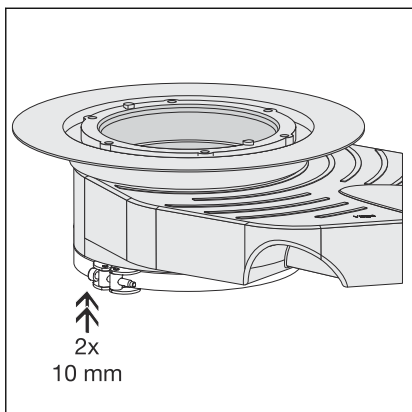
De schroef van de spanring met max. 2,5 Nm \pm 0,2 Nm aantrekken. In plaats daarvan het uiteinde van de spanring tot aan resp. tussen de markeringen aantrekken.

□ De waterslotheogte bedraagt 40 mm en de dompelbuislengte 38 mm.

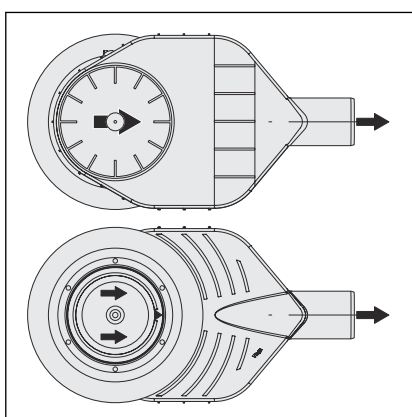
Inbouwhoogte 90–100 mm



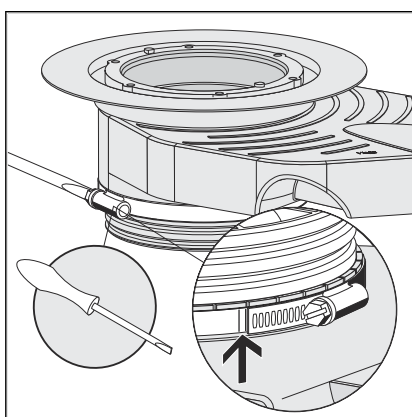
► Spanring losdraaien met schroevendraaier.



- Spanring verwijderen en bodemstuk er twee ringen (2 x 10 mm) inschuiven.



- Vloer zodanig uitlijnen dat de pijlen naar de afvoerbuïs wijzen.



- Bodem met spanring fixeren.

De schroef van de spanring met max. 2,5 Nm \pm 0,2 Nm aantrekken. In plaats daarvan het uiteinde van de spanring tot aan resp. tussen de markeringen aantrekken.

- De waterslothoogte bedraagt 35 mm en de dompelbuislengte 33 mm.

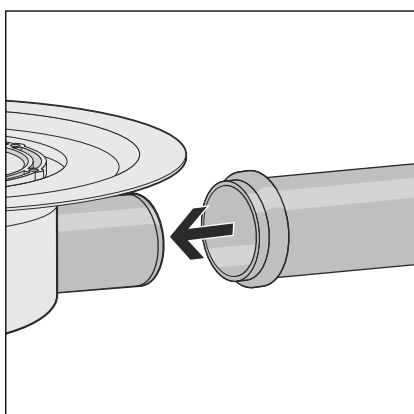
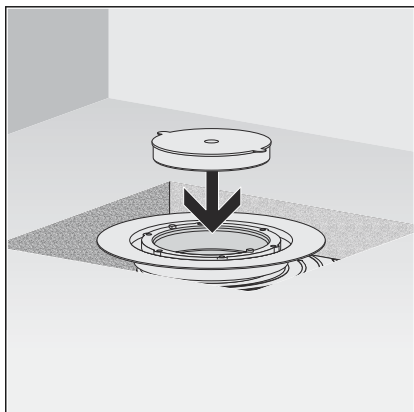
3.2.2 Basiselement monteren

Om de afvoer vakkundig in de vloeropbouw te integreren, moeten enkele punten in acht worden genomen. Ga daarom als volgt te werk om de afvoer voor de volgende werkzaamheden voor te bereiden:

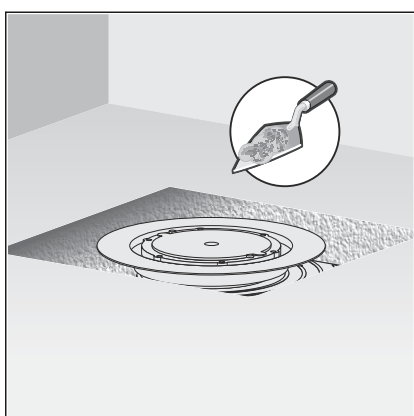
Montage in een ruwe betonvloer

Vereisten

- Voor de aansluiting aan het afvoersysteem ligt er al een buis tot de geplande afvoerpositie.
- De afvoerbuis heeft een inwendige afdichtlip.
- Afvoer in de vloer plaatsen en horizontaal uitrichten.
- Gele beschermdop inzetten.



- Afvoerstuk helemaal in de afvoerbuis steken.



- Afvoer zodanig bevestigen dat deze bij het aanbrengen van de navolgende werkzaamheden niet kan verschuiven.

Vooral moet het opdrijven van de afvoer worden voorkomen wanneer deze met beton of afwerkvloer moet worden ingegoten.



AANWIJZING! **Productschade door onvakkundige inbouw**

Wanneer er bij het opvullen onder de afvoer holle ruimtes worden gevormd, kunnen er bij belasting lekkages optreden.

Informeer de navolgende bedrijven erover dat het gehele oppervlak onder de afvoer moet worden opgevuld en dat daarbij geen holle ruimtes mogen ontstaan.

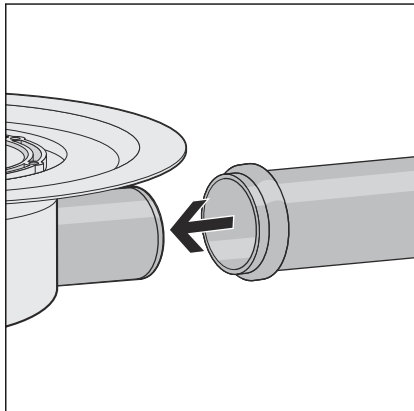
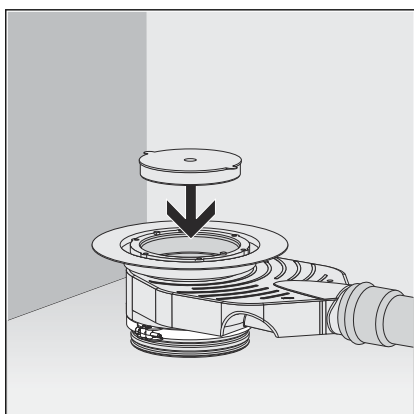
Montage op een ruwe betonvloer



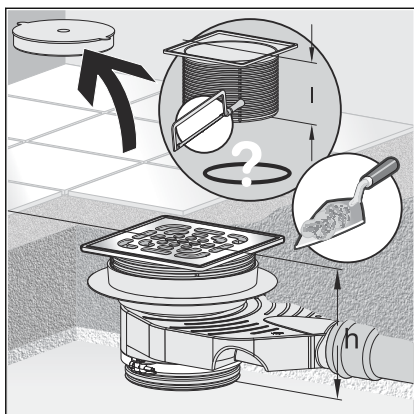
Bij deze inbouwvariant is geen bouwwerkafdichting met afdichtingsmanchet mogelijk.

Vereisten

- Voor de aansluiting aan het afvoersysteem ligt er al een buis tot de geplande afvoerpositie.
- De afvoerbuis heeft een inwendige afdichtlip.
- Afvoer op de vloer plaatsen en horizontaal uitrichten.
- Gele beschermdop inzetten.



- Afvoerstuk helemaal in de afvoerbuis steken.



- Bovenkant afgewerkte vloer bepalen en opzetstuk vlak afsluitend inkorten.
- Insteekadapter met terugstroomafdichting plaatsen.
- Opzetstuk plaatsen.
- Afvoer zodanig bevestigen dat deze bij het aanbrengen van de navolgende werkzaamheden niet kan verschuiven.

Vooraf moet het opdrijven van de afvoer worden voorkomen wanneer deze met beton of afwerkvloer moet worden ingegoten.



AANWIJZING! **Productschade door onvakkundige inbouw**

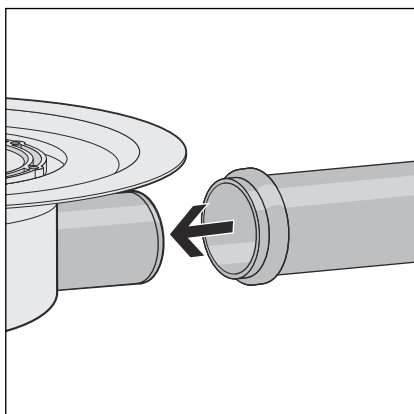
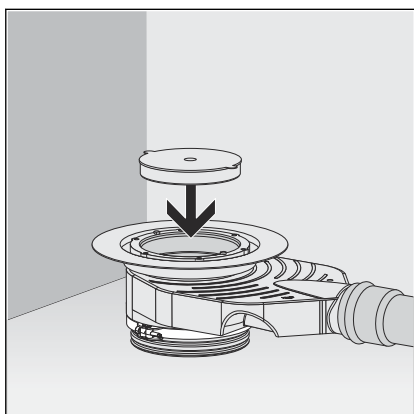
Wanneer er bij het opvullen onder de afvoer holle ruimtes worden gevormd, kunnen er bij belasting lekkages optreden.

Informeer de navolgende bedrijven erover dat het gehele oppervlak onder de afvoer moet worden opgevuld en dat daarbij geen holle ruimtes mogen ontstaan.

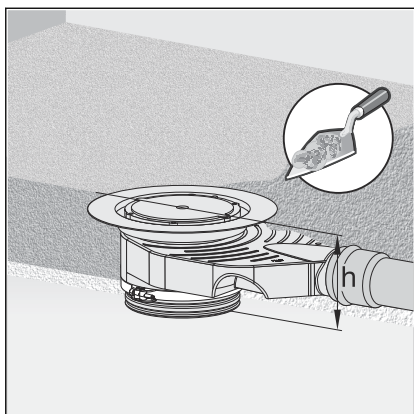
Montage van een ruwe betonvloer met egalisatie-estrik of warmte-isolatie

Vereisten

- Voor de aansluiting aan het afvoersysteem ligt er al een buis tot de geplande afvoerpositie.
- De afvoerbuis heeft een inwendige afdichtlip.
- Afvoer op de vloer plaatsen en horizontaal uitrichten.
- Gele beschermdop inzetten.



- Afvoerstuk helemaal in de afvoerbuis steken.



- Afvoer zodanig bevestigen dat deze bij het aanbrengen van de navolgende werkzaamheden niet kan verschuiven.

Vooraf moet het opdrijven van de afvoer worden voorkomen wanneer deze met beton of afwerkvloer moet worden ingegoten.



AANWIJZING!
Productschade door onvakkundige inbouw

Wanneer er bij het opvullen onder de afvoer holle ruimtes worden gevormd, kunnen er bij belasting lekkages optreden.

Informeer de navolgende bedrijven erover dat het gehele oppervlak onder de afvoer moet worden opgevuld en dat daarbij geen holle ruimtes mogen ontstaan.

3.2.3 Afvoer afdichten



AANWIJZING!
Productschade door onvakkundige inbouw

Wanneer er bij het opvullen onder de afvoer holle ruimtes worden gevormd, kunnen er bij belasting lekkages optreden.

Controleer de vakkundige uitvoering van de navolgende bedrijven.



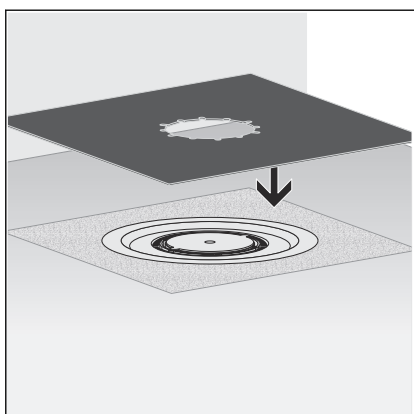
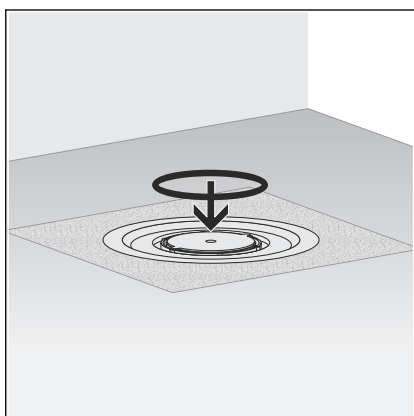
Afwerkvloer en vloertegels moeten aflopend van 1-2 % in de richting van de afvoer worden gelegd.

Conventionele afdichting

Vereisten:

- Een geschikte afdichtingsmanchet en een klemring zijn aanwezig.
- De flens is vrij van grove verontreinigingen.
- Het gehele oppervlak onder de flens is opgevuld met materiaal en de flens is onbeschadigd.
- Indien nodig de flens van grove verontreinigingen (bijv. door afwerkvloer) reinigen.
- Dichtring plaatsen.

De dichtring moet in de kerf tussen flens en schroefgaten liggen.



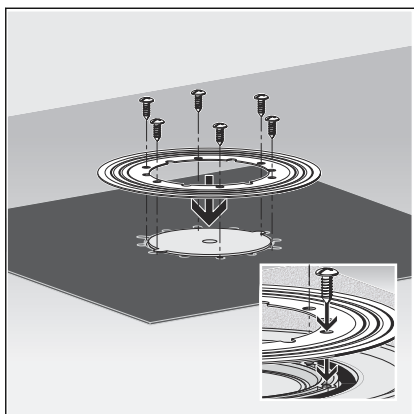
INFO! De Viega afdichtingsmanchet heeft twee verschillend gecoate zijden. Een zijde is met bitumen gecoat en de andere met EPDM. Wanneer de verdere afdichting met bitumen-afdichtingsbanen gebeurt moet de afdichtingsmanchet met de bitumenzijde omhoog worden gebruikt. Wanneer er EPDM-afdichtingsbanen worden gebruikt, moet de EPDM-zijde naar boven wijzen.

- Afdichtingsmanchet op de afvoer richten.

Door de uitsparingen moeten de schroefgaten zichtbaar zijn.



- Afdichtingsflens zodanig op de afdichtingsmanchet richten dat de schroefgaten zichtbaar zijn.



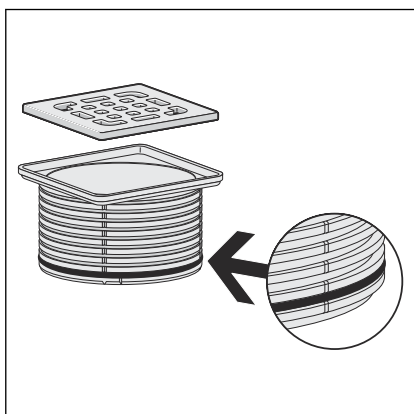
- Afdichtingsflens stevig aan de afvoer vastschroeven.

De bevestigingsschroeven van de klemring mogen alleen in de schroefgaten van de afvoer worden gedraaid.

- De afvoer is afdichtend en de resterende afdichtingsmanchetten kunnen worden gelegd.

3.2.4 Opzetstuk monteren

Om de montage van de afvoer af te ronden moet nog een opzetstuk met het rooster worden gemonteerd. Ga hiervoor als volgt te werk:

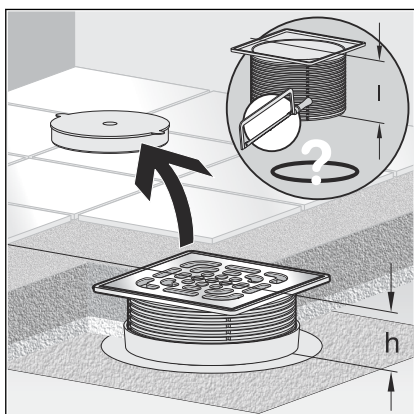


- Indien noodzakelijk de terugstroomafdichting in de onderste groef van het opzetstuk leggen.

INFO! De terugstroomafdichting moet worden geplaatst wanneer er van buiten het opzetstuk geen vocht in de afvoer mag lopen, er van onderen echter water in de afvoer zou kunnen drukken. In het algemeen wordt er geen terugstroomafdichting gemonteerd zodat in het framegebied aanwezig water (bijv. door een ondichte siliconennaad) kan wegstromen. In de volgende gevallen wordt een terugstroomafdichting gemonteerd:

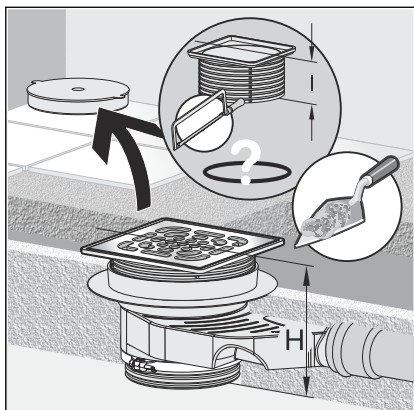
- Bij het gevaar van terugstromend water dat in de afwerkvloer kan binnendringen.
- Bij de montage van een opbouwelement voor de samengestelde afdichting (zie gebruiksaanwijzing van het opbouwelement).

Afvoer in de ruwe betonvloer



- Bovenkant afgewerkte vloer bepalen en opzetstuk vlak afsluitend inkorten.
- Insteekadapter plaatsen.
- Opzetstuk plaatsen.

Afvoer in egalisatie-estrik of warmte-isolatie



- Bovenkant afgewerkte vloer bepalen en opzetstuk vlak afsluitend inkorten.
- Insteekadapter met terugstroomafdichting plaatsen.
- Opzetstuk plaatsen.

3.3 Onderhoud

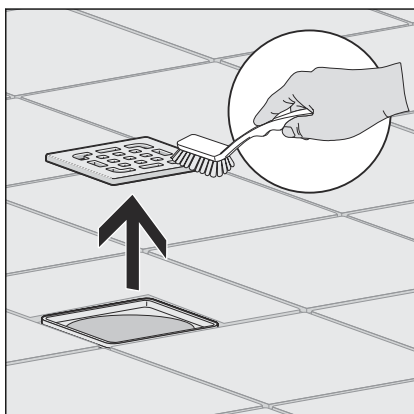
3.3.1 Onderhoudsaanwijzingen

Voor het regelmatige onderhoud en ter voorkoming van kalkvlekken op rooster en frame normale zeep of een mild reinigingsmiddel gebruiken. Geen schuurmiddelen of krassende voorwerpen gebruiken.

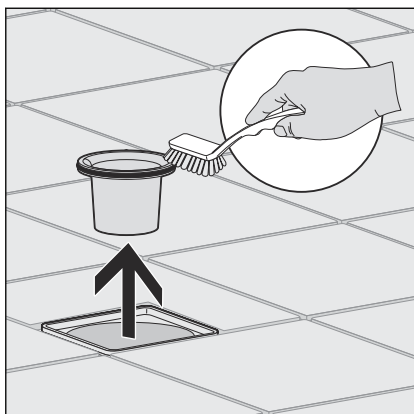
Grove verontreinigingen ook in de omgeving van het afvoerhuis en de sifon, kunnen met huishoudreiniger worden verwijderd. Het reinigingsmiddel na de voorgeschreven inwerkduur zeer grondig met water afspoelen. Er mogen geen resten op de componenten achterblijven.

3.3.2 Afvoer reinigen

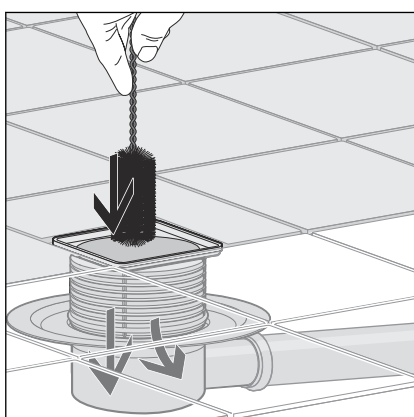
Wij adviseren om voor de reiniging een mild reinigingsmiddel, een doek en een afwasborstel te gebruiken.



- Rooster verwijderen en reinigen.



- Duikpijp verwijderen en reinigen.



- Afvoer reinigen.
- Duikpijp weer plaatsen.
- Rooster weer plaatsen.

3.4 Afvalverwijdering

Product en verpakking scheiden in de verschillende materiaalgroepen (bijv. papier, metalen, kunststoffen of non-ferrometalen) en volgens de nationaal geldende wetgeving afvoeren.



Viega Nederland B.V.

info@viega.nl

viega.nl

NL • 2022-08 • VPN190497

