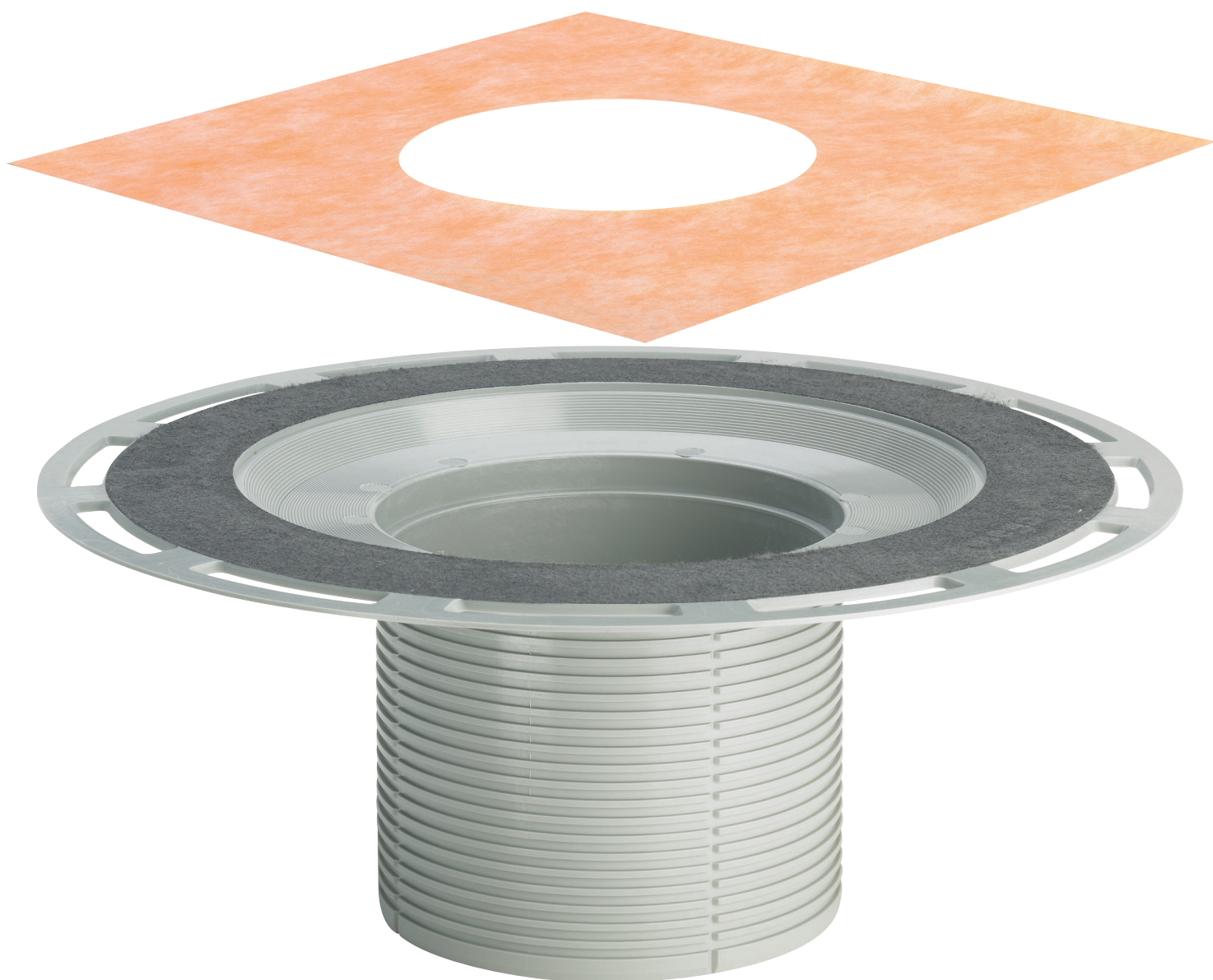


**Gebruiksaanwijzing**

## **Advantix-opbouwelement**



**Voor samengestelde afdichting (betegelde douche) met afdichtingsmat**

**Model**  
4994

**Bouwjaar (van)**  
01/2004

**viega**

# Inhoudsopgave

<b>1</b>	<b>Over deze gebruiksaanwijzing</b>	<b>3</b>
	1.1 Doelgroepen	3
	1.2 Markering van aanwijzingen	3
	1.3 Aanwijzing over deze taalversie	4
<b>2</b>	<b>Productinformatie</b>	<b>5</b>
	2.1 Normen en regelgevingen	5
	2.2 Beoogd gebruik	5
	2.2.1 Toepassingen	5
	2.2.2 Media	6
	2.3 Productbeschrijving	6
	2.3.1 Overzicht	6
	2.4 Gebruiksgegevens	6
	2.4.1 Afdichting	6
	2.5 Vereiste toebehoren	8
<b>3</b>	<b>Gebruik</b>	<b>9</b>
	3.1 Montage-informatie	9
	3.1.1 Belangrijke aanwijzingen	9
	3.1.2 Inbouwmaten	9
	3.1.3 Gereedschap en materiaal	9
	3.2 Montage	10
	3.2.1 Opbouwelement monteren	10
	3.2.2 Afvoer afdichten	11
	3.2.3 Opzetstuk monteren	14
	3.3 Afvalverwijdering	15

# 1 Over deze gebruiksaanwijzing

Voor dit document gelden auteursrechten, meer informatie hierover kunt u vinden op [viega.com/legal](http://viega.com/legal).

## 1.1 Doelgroepen

De informatie in deze handleiding is bestemd voor de volgende groepen personen:

- Verwarmings- en sanitairinstallateurs resp. voor geïnstrueerd vakpersoneel
- Tegelzeters

Personen die niet over de opleiding resp. de kwalificatie beschikken, is de montage, installatie en eventueel het onderhoud van dit product niet toegestaan. Deze beperking geldt niet voor eventuele aanwijzingen voor de bediening.

Bij de installatie van Viega producten moeten de algemeen erkende regels van de techniek en de Viega gebruiksaanwijzingen in acht worden genomen.

## 1.2 Markering van aanwijzingen

Teksten van waarschuwingen en aanwijzingen zijn afgezet tegen de verdere tekst en extra gemarkeerd met bijbehorende pictogrammen.



### **GEVAAR!**

Dit symbool waarschuwt voor mogelijk levensgevaarlijk letsel.



### **WAARSCHUWING!**

Dit symbool waarschuwt voor mogelijk ernstig letsel.



### **VOORZICHTIG!**

Dit symbool waarschuwt voor mogelijk letsel.



### **AANWIJZING!**

Dit symbool waarschuwt voor mogelijke materiële schade.



Opmerkingen leveren aanvullende nuttige tips.

### 1.3 Aanwijzing over deze taalversie

Deze gebruiksaanwijzing bevat belangrijke informatie over product resp. systeemkeuze, montage en inbedrijfstelling, alsmede over het beoogd gebruik en zo nodig over onderhoudsmaatregelen. Deze informatie over producten, de eigenschappen en technische handleiding ervan is gebaseerd op de momenteel geldende normen in Europa (bijv. EN) en/of in Duitsland (bijv. DIN/DVGW).

Sommige passages in de tekst kunnen verwijzen naar technische voorschriften in Europa/Duitsland. Deze moeten voor andere landen als adviezen gelden, als daar geen overeenkomstige nationale eisen bestaan. De overeenkomstige nationale wetten, standaards, voorschriften, normen en andere technische voorschriften hebben prioriteit boven de Duitse/Europese richtlijnen in deze handleiding: de hier beschreven informatie is niet bindend voor andere landen en gebieden en dienen, zoals gezegd, enkel als ondersteuning.

## 2 Productinformatie

### 2.1 Normen en regelgevingen

De volgende normen en regelgevingen zijn van toepassing op Duitsland / Europa. Nationale regelgevingen vindt u op de betreffende website van het land onder [viega.nl/normen](http://viega.nl/normen).

#### Regelgeving uit de paragraaf: afdichting

Geldigheidsgebied / Aanwijzing	Voor Duitsland geldende regelgeving
Belastingsklasse van de ondergrond en geschikte samengestelde afdichting	ZDB-Merkblatt 8/2012
Belastingsklasse van de ondergrond en geschikte samengestelde afdichting	Leitfaden zur Abdichtung im Verbund (AIV)
Toegelaten samengestelde afdichting met bruikbaarheidsbewijs voor belastingsklassen A en AO	ETAG 022 T1
Toegelaten samengestelde afdichting met bruikbaarheidsbewijs voor belastingsklassen A, B en C	DIBt-Bauregelliste A, Teil 2 des DIBt und Prüfgrundsätze für Abdichtungen im Verbund (PG AIV-F)
Toegelaten samengestelde afdichtingen	EN 14891

#### Regelgeving uit de paragraaf: media

Geldigheidsgebied / Aanwijzing	Voor Duitsland geldende regelgeving
Huishoudelijke afvoer	DIN 1986-3

### 2.2 Beoogd gebruik

#### 2.2.1 Toepassingen

Het opbouwelement is bestemd voor de verhoging en samengestelde afdichting van een Advantix-afvoer boven cementlagen.

## 2.2.2 Media

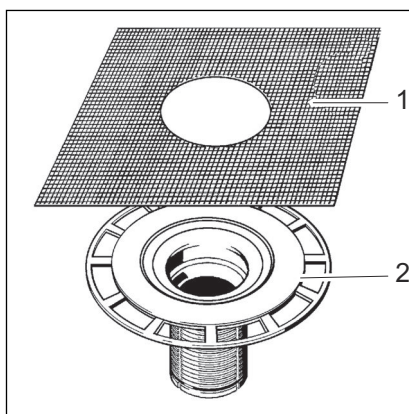
De afvoer en het opbouwelement zijn in continu-bedrijf bestemd voor de verwijdering van huishoudelijk afvalwater, zie ☞ „Regelgeving uit de paragraaf: media” op pagina 5.

- De temperatuur van het afvalwater mag kortdurend tot 95 °C bedragen. Bij continu-bedrijf moet de temperatuur er duidelijk onder liggen.
- De ph-waarde groter zijn dan 4 en kleiner zijn dan 10.

Het inbrengen van afvalwater dat het productmateriaal kan beschadigen, is niet toegestaan.

## 2.3 Productbeschrijving

### 2.3.1 Overzicht



Afb. 1: Componenten opbouwelement, model 4994

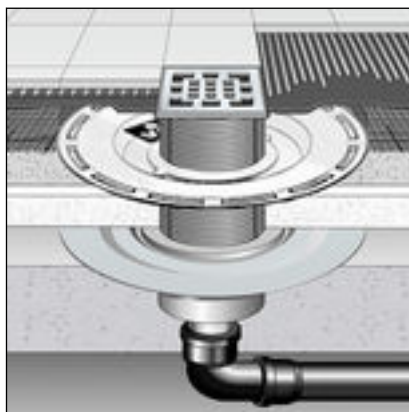
- 1 - Afdichtingsmanchet
- 2 - Opbouwelement met flens voor het aanbrengen van de samengestelde afdichting

## 2.4 Gebruiksinformatie

### 2.4.1 Afdichting

#### Samengestelde afdichting

Ter bescherming tegen doorslaand vocht vloeibaar te verwerken afdichtingsfolies direct onder de tegels op de afwerkvloer en de wanden aanbrengen. De bepaling van de belastingsklasse en de ondergrond evenals de keuze van de geschikte samengestelde afdichting moet worden uitgevoerd overeenkomstig de geldende normen en regelgeving, zie: ☞ „Regelgeving uit de paragraaf: afdichting” op pagina 5.



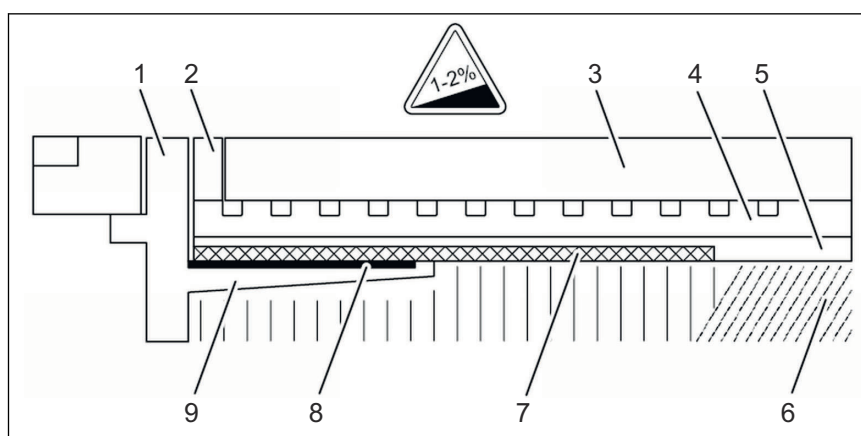
Afb. 2: Schema van een samengestelde afdichting met opbouwelement

## Belangrijke aanwijzingen

Voor de vakkundige afdichting is een zorgvuldige planning vereist. Hier-voor moet afhankelijk van de desbetreffende vochtbelastingsklasse en de soort ondergrond een geschikt AIV-systeem met bruikbaarheidsbe-wijs overeenkomstig de bouwregellijst worden geselecteerd.

Verder moet rekening worden gehouden met de volgende factoren:

- Afvoer of douchegoot moeten met een speciale flens zijn uitgerust, die over een plakbaar oppervlak en een breedte van min. 30 mm beschikt.
- Voor de overbrugging van de materiaalwissel tussen afvoer en afwerkvloer, of een passende afdichtingsmanchet gebruiken, of afdichtingsband dat vooraf is geprepareerd voor de overlapping met de AIV met een breedte van min. 50 mm.
- De afwerkvloer moet minimaal aflopend met 1-2 % worden uitge-voerd.
- De inbouw moet vakkundig conform de montagehandleidingen en de gegevens van de fabrikant plaatsvinden.




Afb. 3: Opbouwschema van de samengestelde afdichting – aflopende afwerkvloer min. 1-2 %

- 1 - Rooster
- 2 - Opzetstuk met lijmflens
- 3 - Tegel
- 4 - Tegellijm
- 5 - Samengestelde afdichting

- 6 - Afwerkvloer
- 7 - Afdichtingsmanchet
- 8 - Vlies
- 9 - Lijmflens

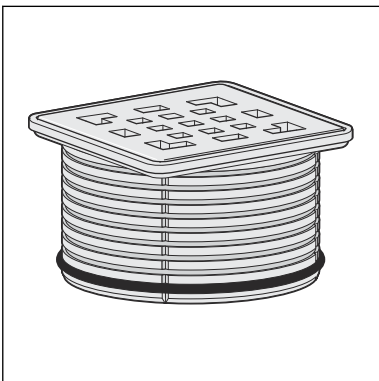
### Toegelaten samengestelde afdichtingen

In combinatie met geschikte afvoeren mogen alleen toegelaten samengestelde afdichting met bruikbaarheidsbewijs overeenkomstig de bouwregellijst worden gebruikt. Zie  „Regelgeving uit de paragraaf: afdichting” op pagina 5.

Verwerkingsmethoden vindt u in de handleidingen voor het desbetreffende product.

## 2.5 Vereiste toebehoren

### Opzetstuk



Voor de volledige montage van de afvoer moet apart een opzetstuk worden gekocht.

Advantix-opzetstukken zijn in talrijke maten en varianten beschikbaar. U kunt ook alleen een Advantix-opzetraam kopen en dan een passend designrooster apart kopen (zie catalogus).



## 3 Gebruik

### 3.1 Montage-informatie

#### 3.1.1 Belangrijke aanwijzingen

Voor de montage:

- Controleer of de inbouwhoogte van de afvoer en het opbouwelement bij de hoogte van de geplande vloeropbouw past.
- Zorg ervoor dat onder het volledige oppervlak van de afvoer mortel werd aangebracht.
- Zet evt. noodzakelijke toebehoren klaar ↗ *Hoofdstuk 2.5 „Vereiste toebehoren” op pagina 8.*

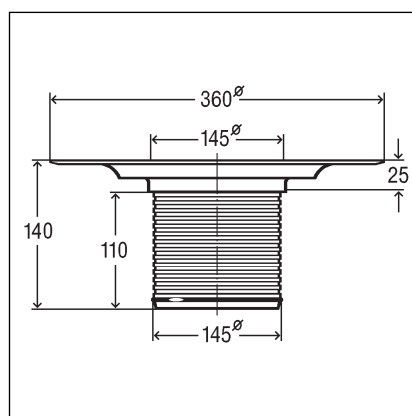
Tijdens de montage:

- Neem de inbouwmaten in acht.

Na de montage:

- Onder het volledige oppervlak van de flens moet mortel worden aangebracht.

#### 3.1.2 Inbouwmaten



Afb. 4: Maattekening voor model 4994

#### 3.1.3 Gereedschap en materiaal

##### Benodigd materiaal

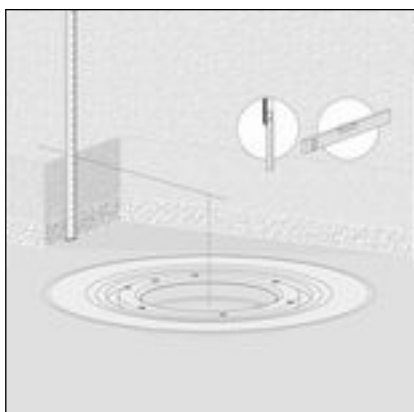
- Opzetstuk met rooster

## 3.2 Montage

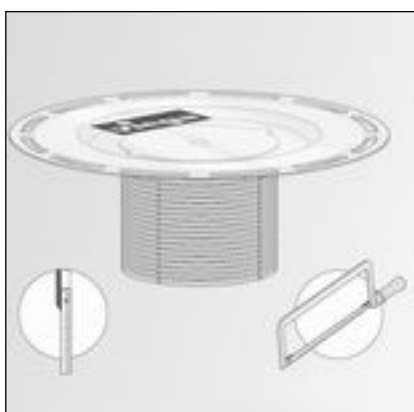
### 3.2.1 Opbouwelement monteren

#### Vereisten

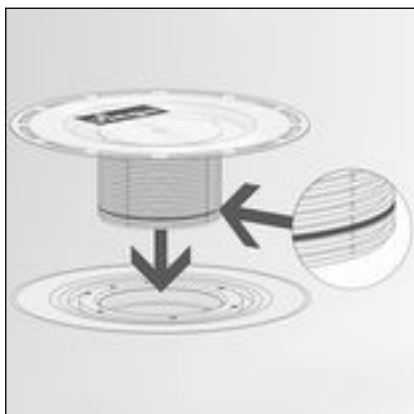
- De afvoer is volgens de gebruiksaanwijzing gemonteerd en eronder opgevuld.
- Gele beschermdop uit de afvoer verwijderen.



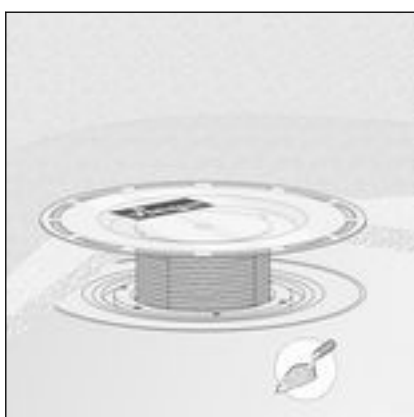
- Hoogte van de vloeropbouw van de rand in het binnenste van de afvoer tot de bovenkant van de vloer bepalen.



- Gemeten hoogte beginnend bij de bovenkant van het frame op het opbouwelement overdragen.
- Opbouwelement op de gemarkeerde hoogte afzagen.



- Terugstroomafdichting plaatsen.
- Opbouwelement in afvoer plaatsen.



- Opbouwelement in de afwerkvloer of de tegels integreren.



**AANWIJZING!**  
**Productschade door onvakkundige inbouw**

Wanneer er bij het opvullen onder het opbouwelement holle ruimtes worden gevormd, kunnen er bij belasting lekkages optreden.

Informeer de navolgende bedrijven erover dat het gehele oppervlak van de flens van het opbouwelement moet worden opgevuld en dat daarbij geen holle ruimtes mogen ontstaan.

**3.2.2 Afvoer afdichten**



**AANWIJZING!**  
**Productschade door onvakkundige inbouw**

Wanneer er bij het opvullen onder de flens holle ruimtes worden gevormd, kunnen er bij belasting lekkages optreden.

Controleer de vakkundige uitvoering van de navolgende bedrijven.

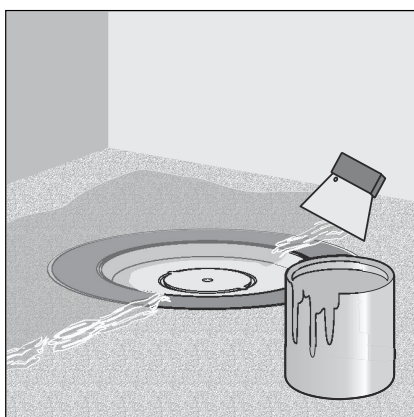
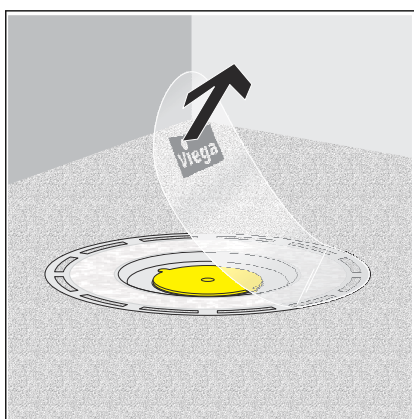


Afwerkvloer en vloertegels moeten aflopend van 1-2 % in de richting van de afvoer worden gelegd.

## Samengestelde afdichting

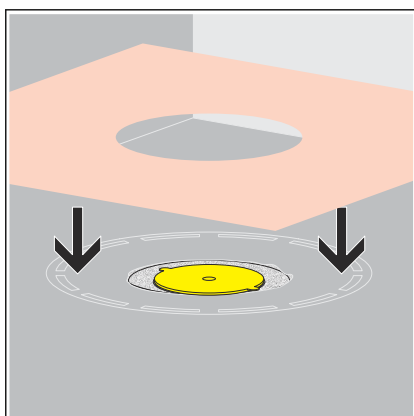
Vereisten:

- De flens is vrij van grove verontreinigingen.
- Het gehele oppervlak onder de flens is opgevuld met materiaal en de flens is onbeschadigd.
- Beschermfolie verwijderen.

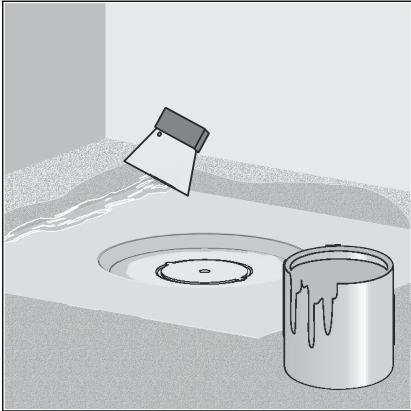


- Samengestelde afdichting op de droge afwerkvloer aanbrengen en tot aan de binnenste rand van het flensvlies smeren.

**AANWIJZING!** Gebruiksaanwijzingen van de fabrikant van de samengestelde afdichting in acht nemen.



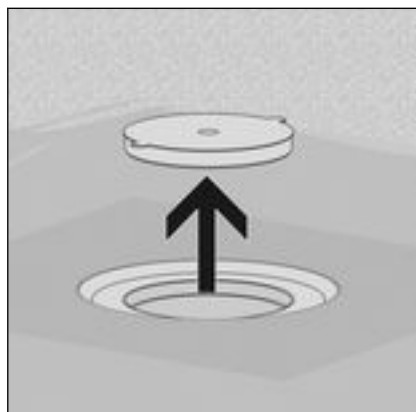
- Afdichtingsmanchet in de samengestelde afdichting leggen.



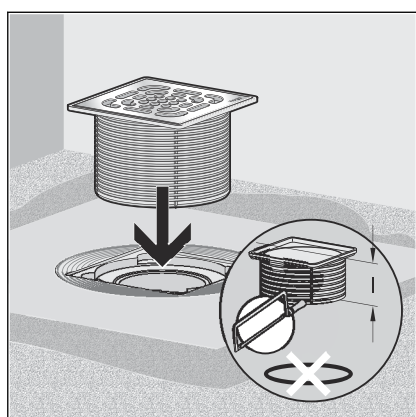
- Tweede laag samengestelde afdichting op de afdichtingsmanchet en evt. op de vloer aanbrengen.

### 3.2.3 Opzetstuk monteren

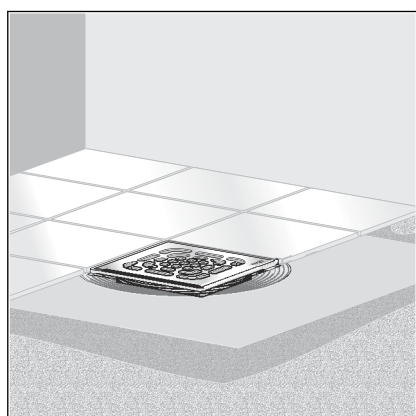
Om de montage van de afvoer af te ronden moet evt. nog het opzetstuk met het rooster worden gemonteerd. Ga hiervoor als volgt te werk:



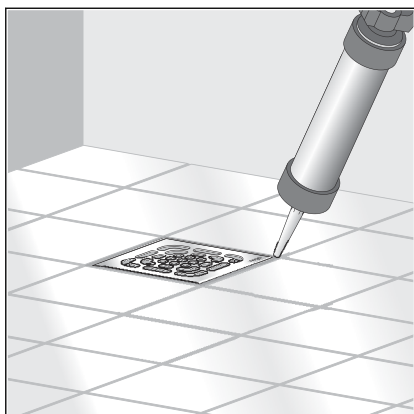
- Gele beschermdop verwijderen.



- Opzetstuk vlak afsluitend met de bovenkant van de tegels inkorten.
- Opzetstuk zonder terugstroomafdichting plaatsen.



- Tegels leggen. Spleet tussen opzetstuk en flens vrij van oppervlakteafdichting en tegellijm houden.



- Spleet tussen rooster en tegels met siliconen afsluiten.

### 3.3 Afvalverwijdering

Product en verpakking scheiden in de verschillende materiaalgroepen (bijv. papier, metalen, kunststoffen of non-ferrometalen) en volgens de nationaal geldende wetgeving afvoeren.



**Viega Nederland B.V.**

[info@viega.nl](mailto:info@viega.nl)

[viega.nl](http://viega.nl)

NL • 2022-08 • VPN170315

