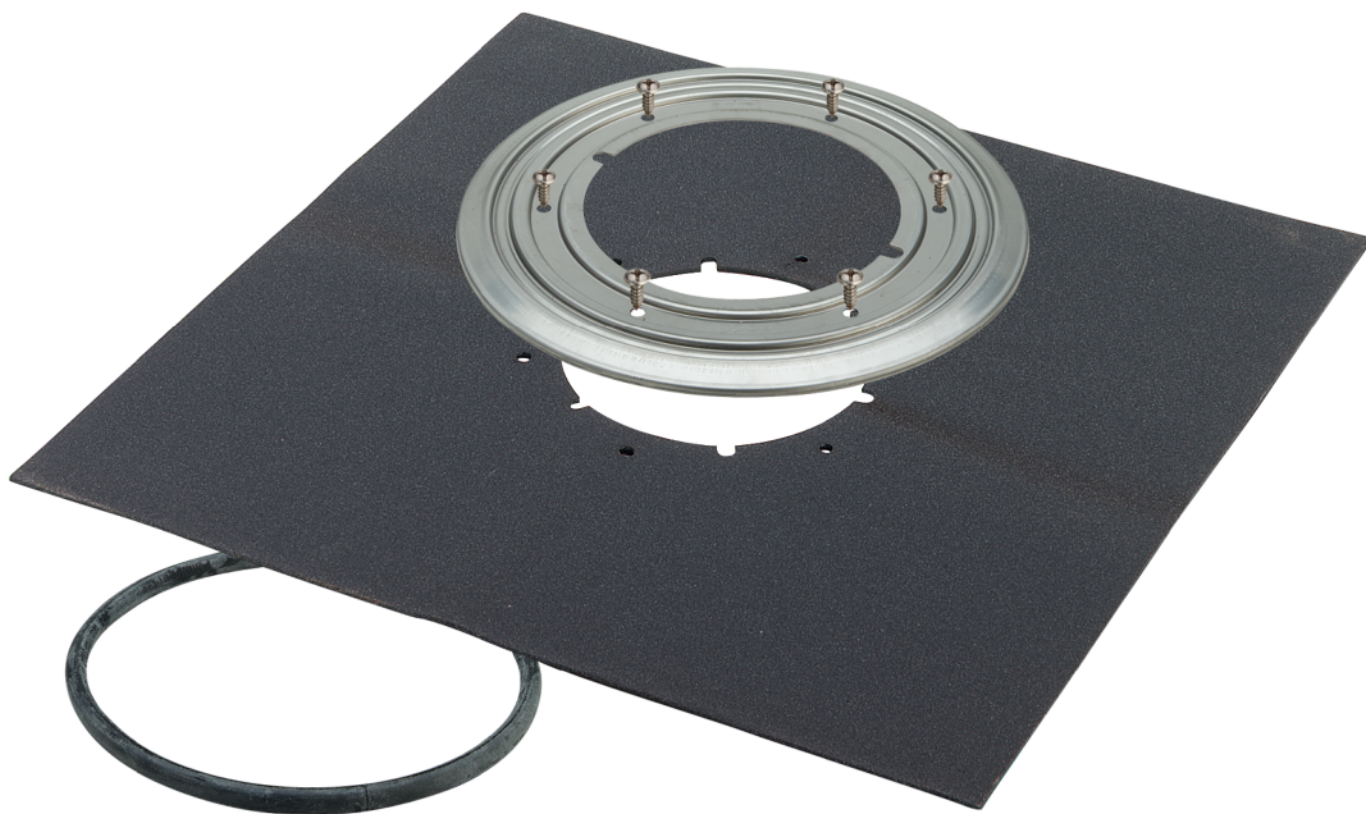


Advantix-afdichtingsset

Gebruiksaanwijzing



voor verbinding door heteluchtlassen of lassen met open vuur,
Advantix-opbouwelement, badkamerafvoer, balkon-/terrasaf-
voer

Model
4998.3

nl_NL

viega

Inhoudsopgave

1	Over deze gebruiksaanwijzing	4
1.1	Doelgroepen	4
1.2	Markering van aanwijzingen	4
1.3	Aanwijzing over deze taalversie	5
2	Productinformatie	6
2.1	Beoogd gebruik	6
2.1.1	Toepassingen	6
2.2	Productbeschrijving	6
2.2.1	Overzicht	6
3	Gebruik	7
3.1	Montage-informatie	7
3.1.1	Inbouwmaten	7
3.1.2	Gereedschap en materiaal	7
3.2	Montage	7
3.3	Afvalverwijdering	9

1 Over deze gebruiksaanwijzing

Voor dit document gelden auteursrechten, meer informatie hierover kunt u vinden op viega.com/legal.

1.1 Doelgroepen

De informatie in deze handleiding is bestemd voor de volgende groepen personen:

- Verwarmings- en sanitairinstallateurs resp. voor geïnstrueerd vakpersoneel
- Tegelzetters

Personen die niet over de opleiding resp. de kwalificatie beschikken, is de montage, installatie en eventueel het onderhoud van dit product niet toegestaan. Deze beperking geldt niet voor eventuele aanwijzingen voor de bediening.

Bij de installatie van Viega producten moeten de algemeen erkende regels van de techniek en de Viega gebruiksaanwijzingen in acht worden genomen.

1.2 Markering van aanwijzingen

Teksten van waarschuwingen en aanwijzingen zijn afgezet tegen de verdere tekst en extra gemarkeerd met bijbehorende pictogrammen.



GEVAAR!

Dit symbool waarschuwt voor mogelijk levensgevaarlijk letsel.



WAARSCHUWING!

Dit symbool waarschuwt voor mogelijk ernstig letsel.



VOORZICHTIG!

Dit symbool waarschuwt voor mogelijk letsel.



AANWIJZING!

Dit symbool waarschuwt voor mogelijke materiële schade.



Opmerkingen leveren aanvullende nuttige tips.

1.3 Aanwijzing over deze taalversie

Deze gebruiksaanwijzing bevat belangrijke informatie over product resp. systeemkeuze, montage en inbedrijfstelling, alsmede over het beoogd gebruik en zo nodig over onderhoudsmaatregelen. Deze informatie over producten, de eigenschappen en technische handleiding ervan is gebaseerd op de momenteel geldende normen in Europa (bijv. EN) en/of in Duitsland (bijv. DIN/DVGW).

Sommige passages in de tekst kunnen verwijzen naar technische voorschriften in Europa/Duitsland. Deze moeten voor andere landen als adviezen gelden, als daar geen overeenkomstige nationale eisen bestaan. De overeenkomstige nationale wetten, standaards, voorschriften, normen en andere technische voorschriften hebben prioriteit boven de Duitse/Europese richtlijnen in deze handleiding: de hier beschreven informatie is niet bindend voor andere landen en gebieden en dienen, zoals gezegd, enkel als ondersteuning.

2 Productinformatie

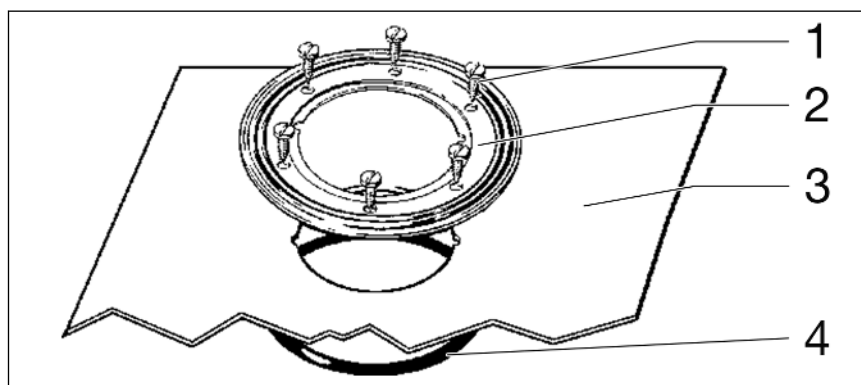
2.1 Beoogd gebruik

2.1.1 Toepassingen

De Advantix-afdichtingsset is bestemd voor de conventionele afdichting van een Advantix-afvoer.

2.2 Productbeschrijving

2.2.1 Overzicht



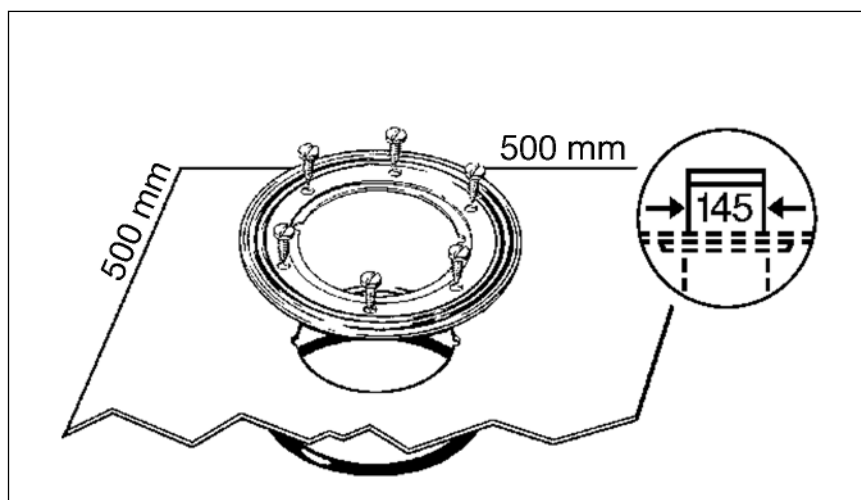
Afb. 1: Inhoud van de levering

- 1 Bevestigingsschroeven
- 2 Klemring, roestvast staal
- 3 Afdichtingsmanchet, EPDM 500x500 mm / 3,1 mm dik
- 4 Dichtelement

3 Gebruik

3.1 Montage-informatie

3.1.1 Inbouwmaten



Afb. 2: Afmetingen

3.1.2 Gereedschap en materiaal

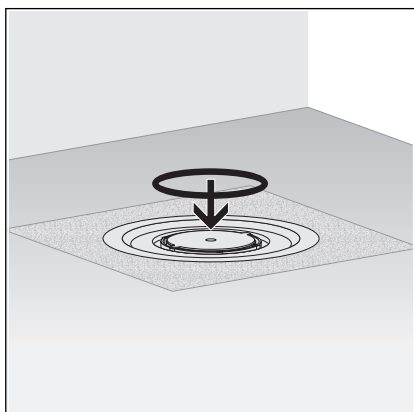
Benodigd gereedschap

- Schroevendraaier

3.2 Montage

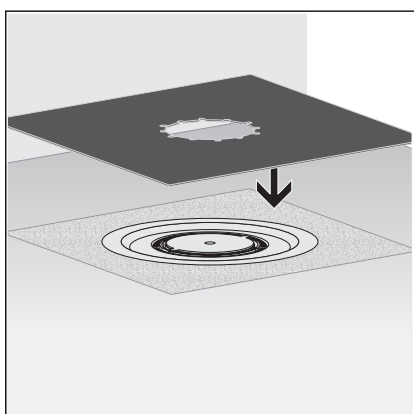
Vereisten:

- De afvoer is gemonteerd.
- De flens is vrij van grove verontreinigingen.
- Het gehele oppervlak onder de flens is opgevuld met materiaal en de flens is onbeschadigd.
- Indien nodig de flens van grove verontreinigingen (bijv. door afwerk-vloer) reinigen.



- Dichtring plaatsen.

De dichtring moet in de kerf tussen flens en schroefgaten liggen.

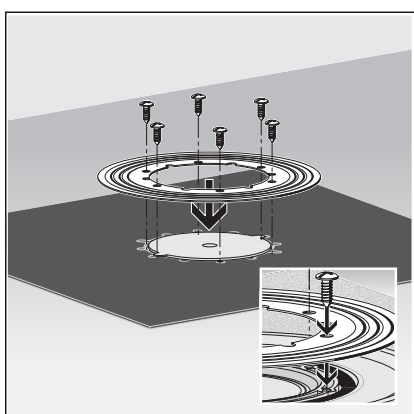


- INFO!** De Viega afdichtingsmanchet heeft twee verschillend gecoate zijden. Een kant is met bitumen en een kant is met EPDM gecoat. Wanneer de verdere afdichting met bitumen-afdichtingsbanen gebeurt moet de afdichtingsmanchet met de bitumenzijde omhoog worden gebruikt. Wanneer er EPDM-afdichtingsbanen worden gebruikt, moet de EPDM-zijde naar boven wijzen.

- Afdichtingsmanchet zodanig plaatsen dat de schroefgaten door de uitsparingen zichtbaar zijn.



- Klemring zodanig op de afdichtingsmanchet leggen dat de schroefgaten door de uitsparingen zichtbaar zijn.



- Klemring stevig aan de flens vastschroeven.

De bevestigingsschroeven alleen in de schroefgaten draaien.

- ⇒ De afvoer is afgedicht en de resterende afdichtingsmanchetten kunnen worden gelegd.

3.3 Afvalverwijdering

Product en verpakking scheiden in de verschillende materiaalgroepen (bijv. papier, metalen, kunststoffen of non-ferrometalen) en volgens de nationaal geldende wetgeving afvoeren.