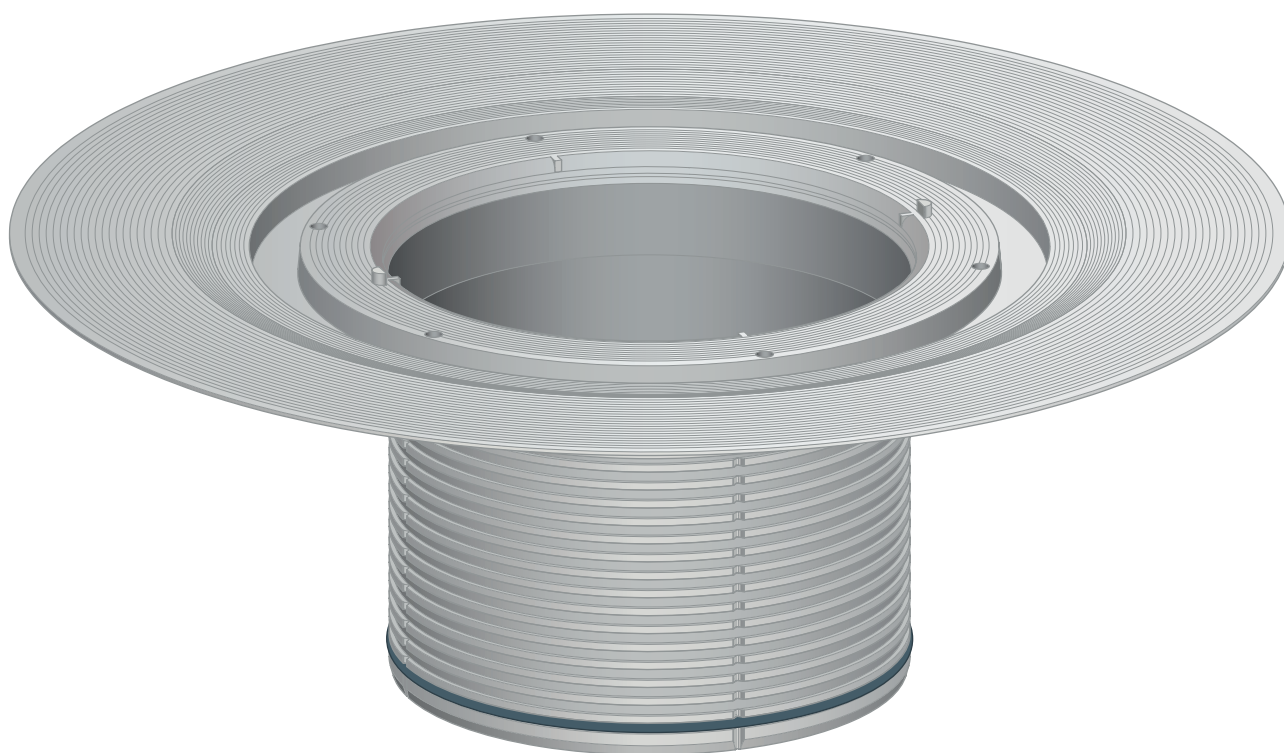


Gebruiksaanwijzing

Advantix-opbouwelement



Model
4996.1

Bouwjaar (van)
01/1999

viega

Inhoudsopgave

1	Over deze gebruiksaanwijzing	3
	1.1 Doelgroepen	3
	1.2 Markering van aanwijzingen	3
	1.3 Aanwijzing over deze taalversie	4
2	Productinformatie	5
	2.1 Normen en regelgeving	5
	2.2 Beoogd gebruik	5
	2.2.1 Toepassingen	5
	2.2.2 Media	5
	2.3 Productbeschrijving	6
	2.3.1 Overzicht	6
	2.4 Gebruiksinformatie	7
	2.4.1 Afdichting	7
	2.5 Vereiste toebehoren	8
3	Gebruik	9
	3.1 Montage-informatie	9
	3.1.1 Belangrijke aanwijzingen	9
	3.1.2 Inbouwmaten	10
	3.1.3 Gereedschap en materiaal	10
	3.2 Montage	10
	3.2.1 Opbouwelement monteren	10
	3.2.2 Afvoer afdichten	12
	3.2.3 Opzetstuk monteren	14
	3.3 Afvalverwijdering	15

1 Over deze gebruiksaanwijzing

Voor dit document gelden auteursrechten, meer informatie hierover kunt u vinden op viega.com/legal.

1.1 Doelgroepen

De informatie in deze handleiding is bestemd voor de volgende personen:

- Verwarmings- en sanitairinstallateurs resp. voor geïnstrueerd vakpersoneel
- Tegelzetter

Voor personen die niet over bovenstaande opleiding of kwalificatie beschikken, is het niet toegestaan om dit product te monteren, installeren of onderhouden. Deze beperking geldt niet voor eventuele aanwijzingen voor de bediening.

Bij de inbouw van Viega producten moeten de algemeen erkende regels van de techniek en de Viega gebruiksaanwijzingen in acht worden genomen.

1.2 Markering van aanwijzingen

Teksten van waarschuwingen en aanwijzingen zijn afgezet tegen de verdere tekst en extra gemarkeerd met bijbehorende pictogrammen.



GEVAAR!

Waarschuwt voor mogelijk levensgevaarlijk letsel.



WAARSCHUWING!

Waarschuwt voor mogelijk ernstig letsel.



VOORZICHTIG!

Waarschuwt voor mogelijk letsel.



AANWIJZING!

Waarschuwt voor mogelijke materiële schade.



Aanvullende aanwijzingen en tips.

1.3 Aanwijzing over deze taalversie

Deze gebruiksaanwijzing bevat belangrijke informatie over product resp. systeemkeuze, montage en inbedrijfstelling, alsmede over het beoogd gebruik en zo nodig over onderhoudsmaatregelen. Deze informatie over producten, de eigenschappen en technische handleiding ervan is gebaseerd op de momenteel geldende normen in Europa (bijv. EN) en/of in Duitsland (bijv. DIN/DVGW).

Sommige passages in de tekst kunnen verwijzen naar technische voorschriften in Europa/Duitsland. Deze voorschriften gelden voor andere landen als adviezen, als daar geen overeenkomstige nationale eisen bestaan. De overeenkomstige nationale wetten, standaards, voorschriften, normen en andere technische voorschriften hebben prioriteit boven de Duitse/Europese richtlijnen in deze handleiding: de hier beschreven informatie is niet bindend voor andere landen en gebieden en dienen, zoals gezegd, enkel als ondersteuning.

2 Productinformatie

2.1 Normen en regelgeving

De volgende normen en regelgevingen zijn van toepassing op Duitsland resp. Europa. Nationale regeling is te vinden op de relevante website van het land onder *viega.nl/normen*.

Regelgeving uit de paragraaf: Media


Geldigheidsgebied/aanwijzing	Voor Duitsland geldende regelgeving
Huishoudelijke afvoer	DIN 1986-3

2.2 Beoogd gebruik

2.2.1 Toepassingen

Het opbouwelement is bestemd voor de verhoging en conventionele afdichting van een Advantix-afvoer boven cementlagen.

2.2.2 Media

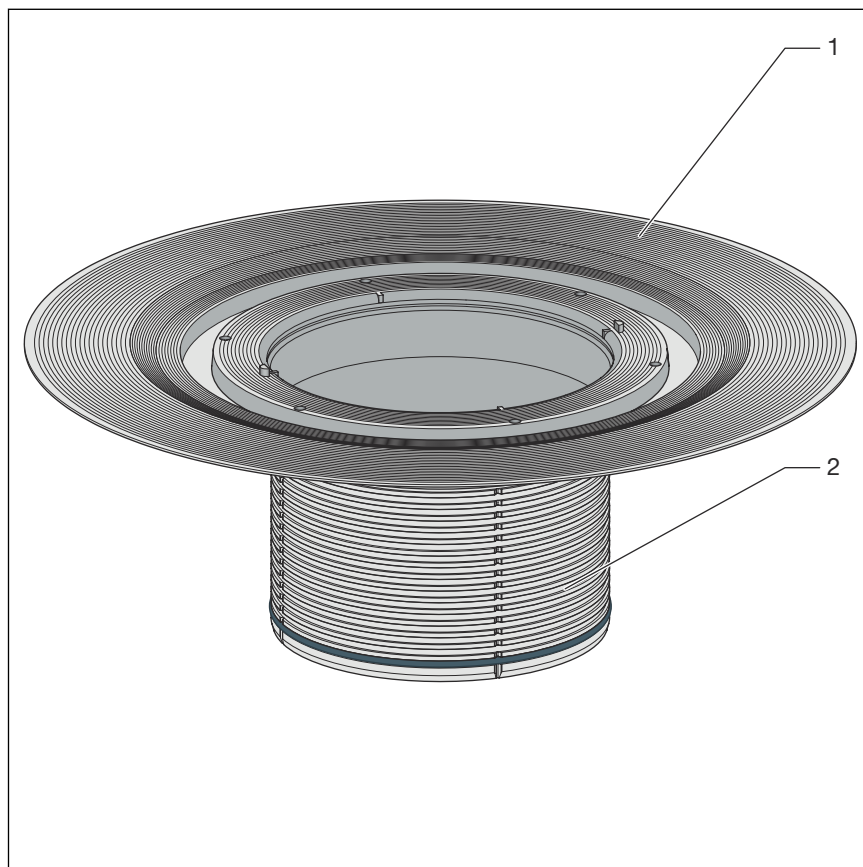
De afvoer en het opbouwelement zijn in continu-bedrijf bestemd voor de verwijdering van huishoudelijk afvalwater, zie  „Regelgeving uit de paragraaf: Media” op pagina 5.

- De temperatuur van het afvalwater mag kortdurend tot 95 °C bedragen. Bij continu-bedrijf moet de temperatuur er duidelijk onder liggen.
- De pH-waarde moet groter dan vier en kleiner dan tien zijn.

Het inbrengen van afvoerwater dat de productmaterialen kan beschadigen, is niet toegestaan.

2.3 Productbeschrijving

2.3.1 Overzicht



Afb. 1: Componenten opbouwelement, model 4996.1

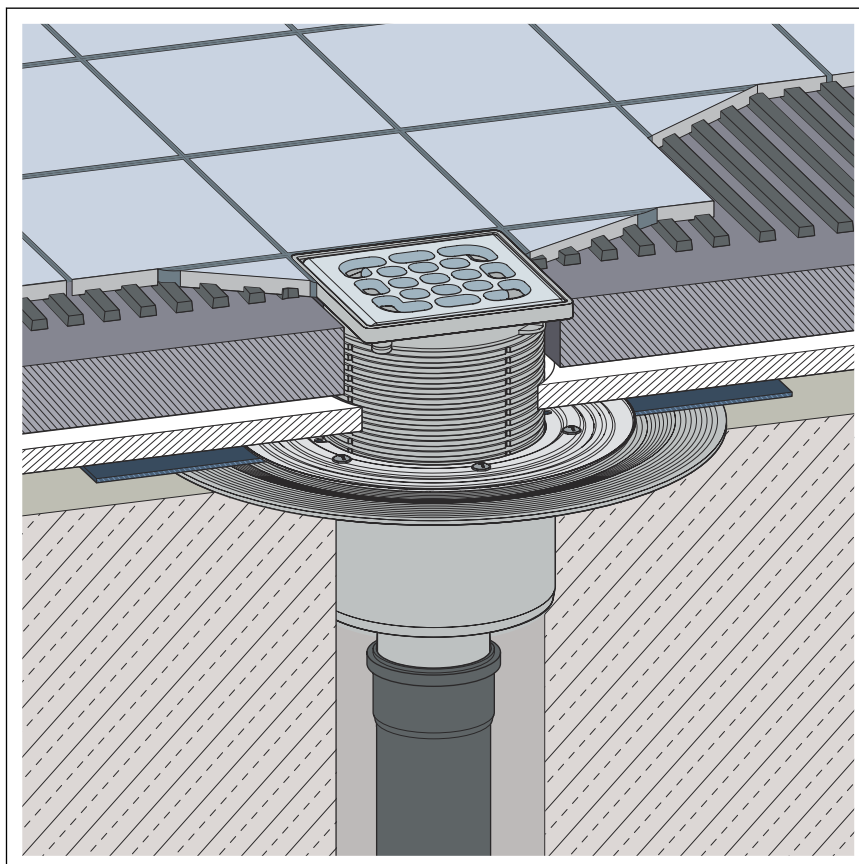
- 1 Opbouwelement met flens voor de conventionele afdichting
- 2 inkortbaar opbouwelement

2.4 Gebruiksaanwijzing

2.4.1 Afdichting

Conventionele afdichting

De flens van het opbouwelement is bestemd voor de conventionele afdichting. Om conventioneel af te dichten, heeft u een geschikte afdichtingsmanchet nodig evenals een klemring waarmee de manchet is bevestigd ↪ *Hoofdstuk 2.5 „Vereiste toebehoren” op pagina 8.*



Afb. 2: Schema van een conventionele afdichting



AANWIJZING! **Niet geschikt bij vlakke douches**

De conventionele afdichting is niet aan te bevelen voor vlakke douches omdat er vocht in de afwerkvloer en de isolatielaag kan binnendringen.

Bij douches op vloerniveau moet de samengestelde afdichting worden gebruikt.

Principe

De conventionele afdichting vindt plaats met afdichtingsmanchetten van bitumen of EPDM. De afdichtingsmanchetten worden direct op het ruwe beton of de warmte-isolatie gelegd. Deze procedure is bijzonder geschikt gebleken voor het afdichten van balkons, terrassen, vloerplaten en keldervloeren. Bovendien worden afdichtingsmanchetten vaak als extra tweede afdichtingslaag onder een samengestelde afdichting gelegd.

Voor de inbouw van een afvoer met conventionele afdichting zijn de volgende componenten nodig:

Voor de inbouw van een opbouwelement met conventionele afdichting zijn de volgende componenten nodig:

- Afvoer
- Klemring met afdichtingsmanchet voor EPDM- en bitumen-afdichtingsbanen

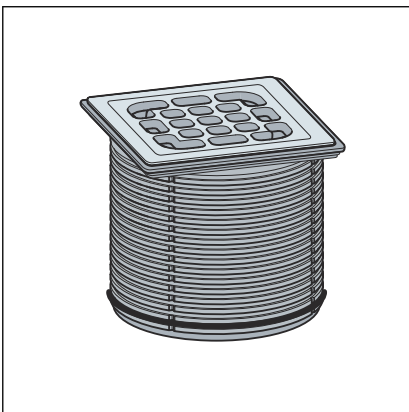
Verwerkingsinformatie

De afdichtingsmanchet heeft aan beide kanten een verschillende laag: EPDM / bitumen

De afdichtingsmanchet op het opbouwelement plaatsen en met de flens bevestigen. Het hangt af van de gebruikte afdichtingsmanchet welke materiaallaag van de afdichtingsmanchet naar boven wordt gelegd. Informatie hierover vindt u in de montagehandleiding van de afdichtingsflens.

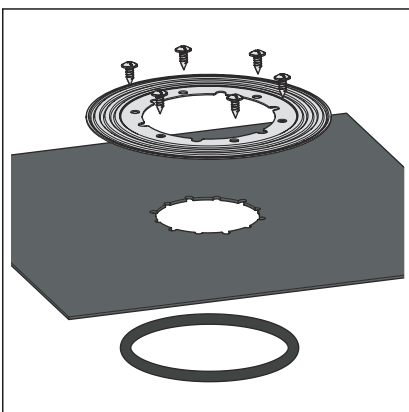
2.5 Vereiste toebehoren

Opzetstuk



Advantix-opzetstukken zijn in talrijke maten en varianten beschikbaar. U kunt ook alleen een Advantix-opzetraam kopen en dan afzonderlijk een passend designrooster kopen (zie catalogus).

Toebehoren voor de conventionele afdichting



Wanneer een conventionele afdichting moet plaatsvinden, zijn er een passende afdichtingsmanchet en een klemring nodig.

Een overeenkomstige set vindt u in de catalogus (model 4998.3).

3 Gebruik

3.1 Montage-informatie

3.1.1 Belangrijke aanwijzingen

Voor de montage:

- Controleer of de inbouwhoogte van de afvoer en het opbouwelement bij de hoogte van de geplande vloeropbouw past.
- Zorg ervoor dat onder het volledige oppervlak van de afvoer mortel werd aangebracht.
- Zet evt. noodzakelijke toebehoren klaar ↪ *Hoofdstuk 2.5 „Vereiste toebehoren” op pagina 8.*

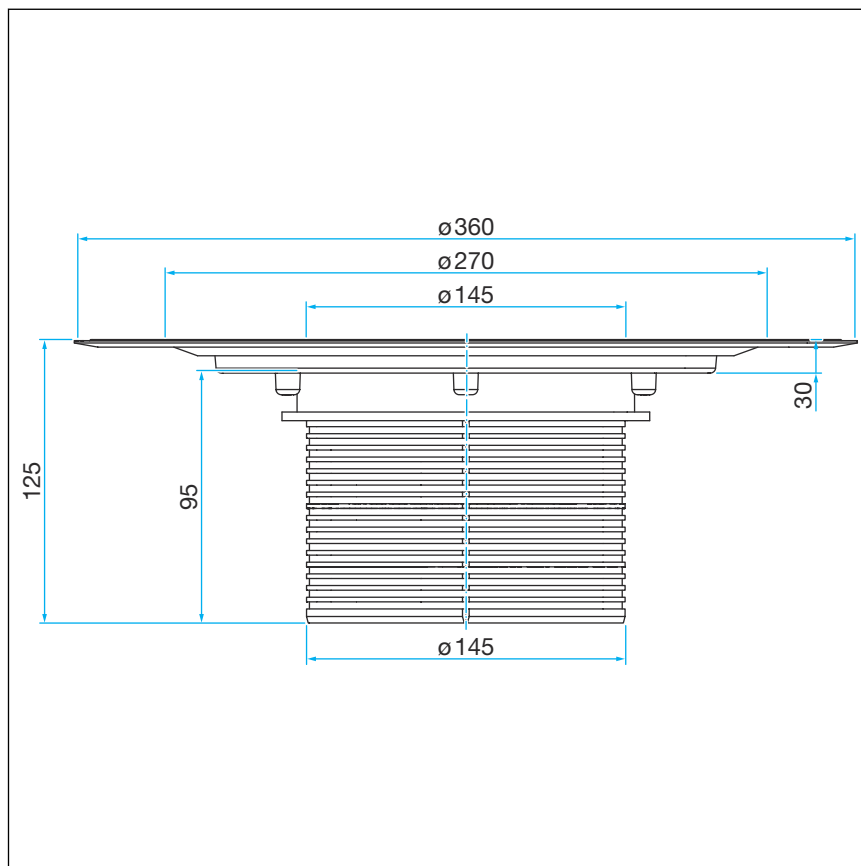
Tijdens de montage:

- Neem de inbouwmaten in acht.
- Beslis of er een terugstroomafdichting in het insteekgedeelte van het opzetstuk nodig is.

Na de montage:

- Onder het volledige oppervlak van de flens moet mortel worden aangebracht.

3.1.2 Inbouwmaten



Afb. 3: Maattekening voor model 4996.1

3.1.3 Gereedschap en materiaal

Benodigd materiaal

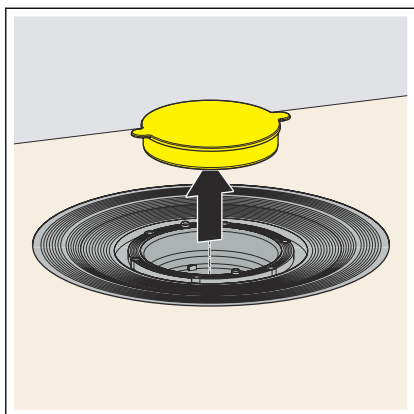
- evt. afdichtingsmanchet, klemring, passende schroeven
- Opzetstuk met rooster

3.2 Montage

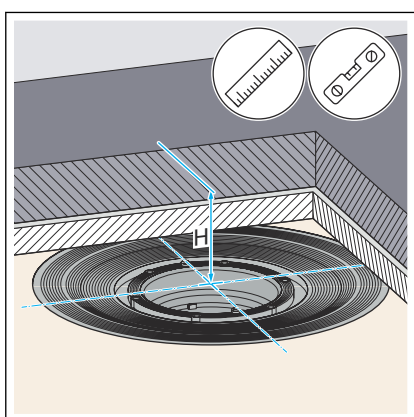
3.2.1 Opbouwelement monteren

Vereisten

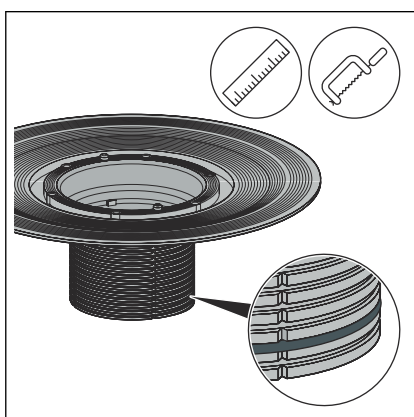
- De afvoer is volgens de gebruiksaanwijzing gemonteerd en eronder opgevuld.



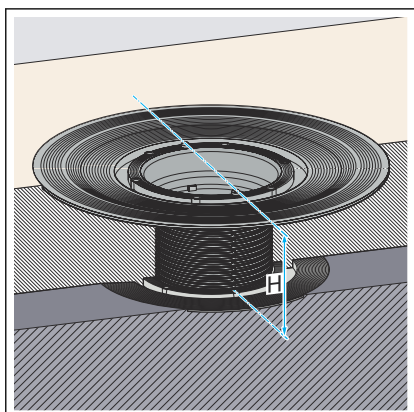
- De gele beschermdop uit de afvoer verwijderen.



- De hoogte van de vloeropbouw van de rand binnenin de afvoer tot de bovenkant van de vloer vaststellen.



- De gemeten hoogte beginnend bij de bovenkant van de flens op het opbouwelement overdragen.
- Het opbouwelement op de gemarkeerde hoogte afzagen.
- De terugstroomafdichting inzetten.



- Het opbouwelement met een waterpas horizontaal uitlijnen en in de afwerkvloer of de vloerbedekking inwerken.



AANWIJZING!
Productschade door onvakkundige inbouw

Wanneer er bij het opvullen onder het opbouwelement holle ruimtes worden gevormd, kunnen er bij belasting lekkages optreden.

Informeer degene die de opvolgwerkzaamheden uitvoert erover dat het gehele oppervlak van de flens van het opbouwelement moet worden opgevuld en dat daarbij geen holle ruimtes mogen ontstaan.

3.2.2 Afvoer afdichten



AANWIJZING!
Productschade door onvakkundige inbouw

Wanneer er bij het opvullen onder de flens holle ruimtes worden gevormd, kunnen er bij belasting lekkages optreden.

Controleer de uitvoering van de opvolgwerkzaamheden.



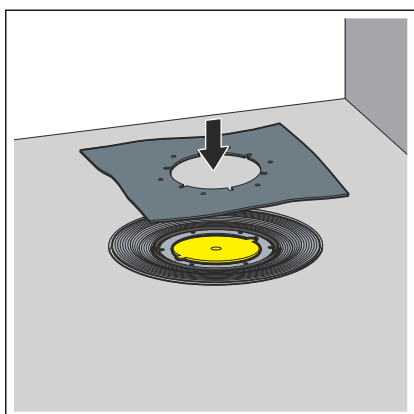
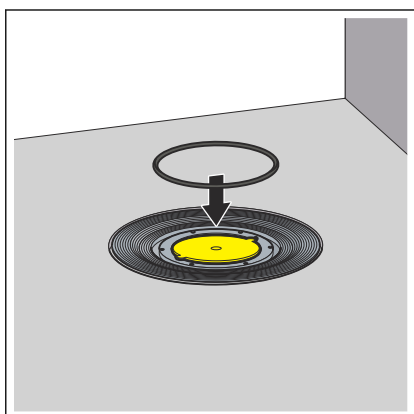
De afwerkvloer en de vloertegels moeten met een helling van 1–2 % in de richting van de afvoer gelegd worden.

Conventionele afdichting

Voorwaarden:

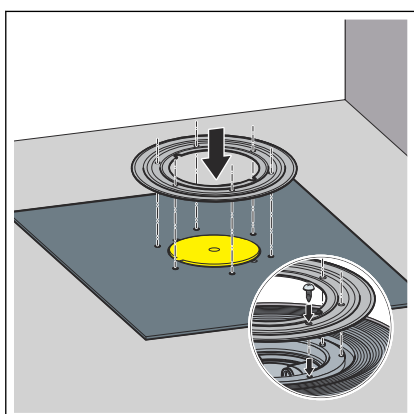
- Een geschikte afdichtingsmanchet en een klemring zijn aanwezig.
- De flens is vrij van grove verontreinigingen.
- Het gehele oppervlak onder de flens is opgevuld met materiaal en de flens is onbeschadigd.
- Indien nodig de flens van grove verontreinigingen (bijv. door afwerk-vloer) reinigen.
- De afdichtring plaatsen.

De afdichtring moet in de inkeping tussen de flens en de schroef-gaten liggen.

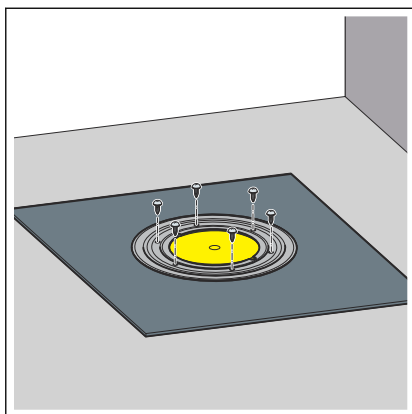


INFO! De Viega afdichtingsmanchet heeft twee verschillend gecoate zijden. Een zijde is met bitumen gecoat en de andere met EPDM. Wanneer de verdere afdichting met bitumen-afdichtingsbanen gebeurt moet de afdichtingsmanchet met de bitumenzijde omhoog worden gebruikt. Wanneer er EPDM-afdichtingsbanen worden gebruikt, moet de EPDM-zijde naar boven wijzen.

- De afdichtingsmanchet met het opbouwelement uitlijnen.
Door de uitsparingen moeten de schroefgaten zichtbaar zijn.



- Lijn de afdichtingsflens zo op de afdichtingsmanchet uit dat de schroefgaten zichtbaar zijn.



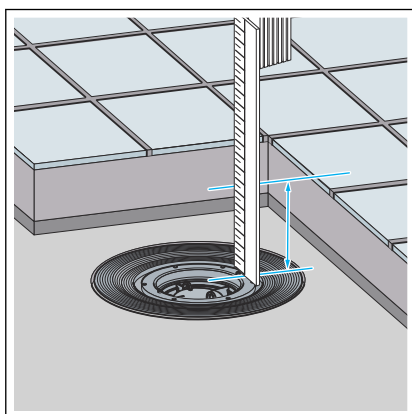
- Schroef de afdichtingsflens stevig vast met het opbouwelement.

De bevestigingsschroeven van de klemring mogen alleen in de schroefgaten van het opbouwelement worden gedraaid.

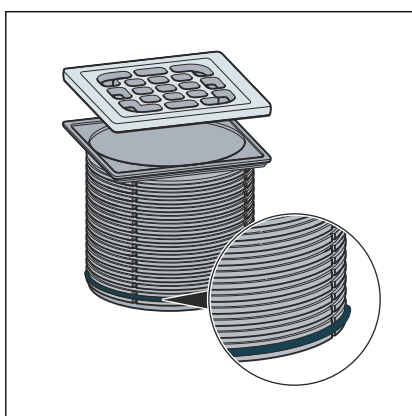
- ☐ De afvoer is afgedicht en de resterende afdichting kan worden gelegd.

3.2.3 Opzetstuk monteren

Ter afsluiting van de montage van de afvoer eventueel nog het opzetstuk met het rooster monteren. Ga hiervoor als volgt te werk:



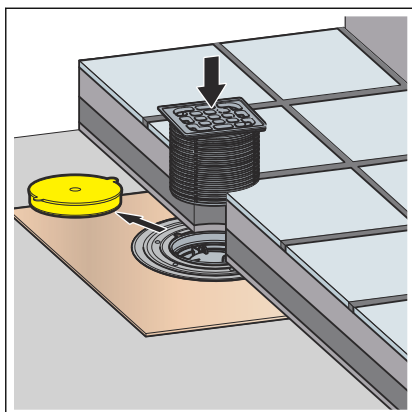
- De hoogte van de vloeropbouw van de rand binnenin het opbouwelement tot de bovenkant van de tegels vaststellen.
- De gemeten hoogte beginnend bij de bovenkant van het frame op het opzetstuk overdragen.
- Het opzetstuk op de gemarkeerde hoogte afzagen.



- Indien noodzakelijk, de terugstroomafdichting in de onderste groef van het opzetstuk plaatsen.

INFO! De terugstroomafdichting moet worden geplaatst wanneer er van buiten het opzetstuk geen vocht in de afvoer mag lopen, er van onderen echter water in de afvoer zou kunnen drukken. Normaal gesproken wordt er geen terugstroomafdichting gemonteerd, zodat in het kozijngebied water dat ontstaat (bijv. door een lekkende silicoonnaad) kan wegstromen. In de volgende gevallen wordt een terugstroomafdichting gemonteerd:

- Bij het gevaar van terugstromend water dat in de afwerkvloer kan binnendringen.



- De gele beschermdop verwijderen.
- Het opzetstuk in de afvoer plaatsen en met de tegels uitlijnen.
- Het opzetstuk in de afwerkvloer c.q. vloerbedekking verwerken.

3.3 Afvalverwijdering

Product en verpakking scheiden in de verschillende materiaalgroepen (bijv. papier, metalen, kunststoffen of non-ferrometalen) en volgens de nationaal geldende wetgeving afvoeren.



Viega Nederland B.V.

info@viega.nl

viega.nl

NL • 2024-01 • VPN230228

