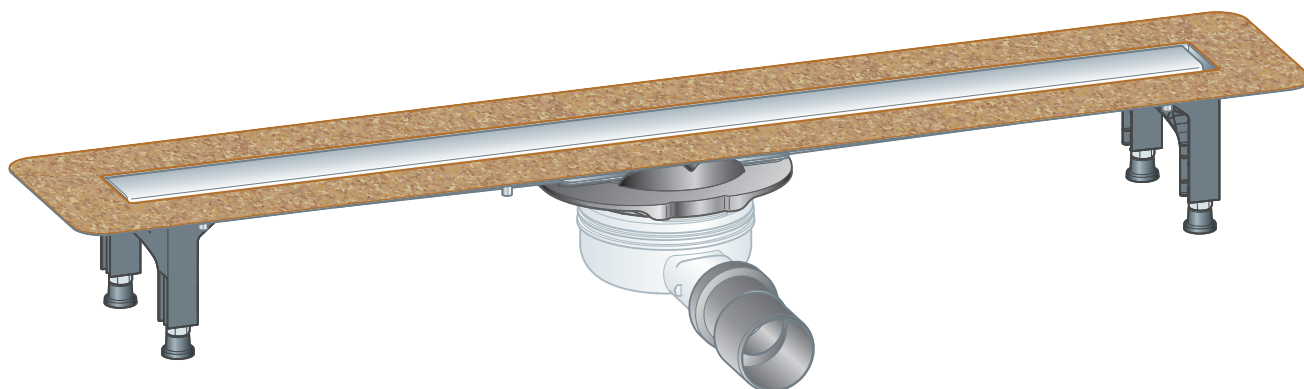


## Gebruiksaanwijzing

# Advantix-douchegoot met Advantix-rooster Visign ER10



voor samengestelde afdichting (betegelde douche) zonder  
afdichtingsbaan

**Model**  
4983.10

**Bouwjaar (van)**  
11/2019

**viega**

# Inhoudsopgave

<b>1</b>	<b>Over deze gebruiksaanwijzing</b>	<b>3</b>
	1.1 Doelgroepen	3
	1.2 Markering van aanwijzingen	3
	1.3 Aanwijzing over deze taalversie	4
<b>2</b>	<b>Productinformatie</b>	<b>5</b>
	2.1 Normen en regelgeving	5
	2.2 Certificatie	6
	2.3 Beoogd gebruik	6
	2.3.1 Toepassingen	6
	2.3.2 Media	6
	2.3.3 Afvoercapaciteit	7
	2.4 Productbeschrijving	7
	2.4.1 Overzicht	7
	2.4.2 Technische gegevens	8
	2.5 Gebruiksinformatie	8
	2.5.1 Afdichting	8
	2.5.2 Brandbeveiliging	10
	2.6 Vereiste toebehoren	10
<b>3</b>	<b>Gebruik</b>	<b>11</b>
	3.1 Montage-informatie	11
	3.1.1 Belangrijke aanwijzingen	11
	3.1.2 Inbouwmaten	12
	3.1.3 Gereedschap en materiaal	12
	3.2 Montage	13
	3.2.1 Hoogte bepalen	13
	3.2.2 Basiselement monteren	13
	3.2.3 Douchegoot uitlijnen	16
	3.2.4 Douchegoot aansluiten	16
	3.2.5 Voor navolgende werkzaamheden voorbereiden	17
	3.2.6 Douchegoot afdichten	19
	3.2.7 Rooster monteren	25
	3.3 Onderhoud	27
	3.3.1 Onderhoudsaanwijzingen	27
	3.3.2 Reinigen	28
	3.4 Afvalverwijdering	30

# 1 Over deze gebruiksaanwijzing

Voor dit document gelden auteursrechten, meer informatie hierover kunt u vinden op [viega.com/legal](http://viega.com/legal).

## 1.1 Doelgroepen

De informatie in deze handleiding is bestemd voor de volgende groepen personen:

- Verwarmings- en sanitairinstallateurs resp. voor geïnstrueerd vakpersoneel

Personen die niet over de opleiding resp. de kwalificatie beschikken, is de montage, installatie en eventueel het onderhoud van dit product niet toegestaan. Deze beperking geldt niet voor eventuele aanwijzingen voor de bediening.

Bij de inbouw van Viega producten moeten de algemeen erkende regels van de techniek en de Viega gebruiksaanwijzingen in acht worden genomen.

## 1.2 Markering van aanwijzingen

Teksten van waarschuwingen en aanwijzingen zijn afgezet tegen de verdere tekst en extra gemarkeerd met bijbehorende pictogrammen.



### **GEVAAR!**

Waarschuwt voor mogelijk levensgevaarlijk letsel.



### **WAARSCHUWING!**

Waarschuwt voor mogelijk ernstig letsel.



### **VOORZICHTIG!**

Waarschuwt voor mogelijk letsel.



### **AANWIJZING!**

Waarschuwt voor mogelijke materiële schade.



Aanvullende aanwijzingen en tips.

### 1.3 Aanwijzing over deze taalversie

Deze gebruiksaanwijzing bevat belangrijke informatie over product resp. systeemkeuze, montage en inbedrijfstelling, alsmede over het beoogd gebruik en zo nodig over onderhoudsmaatregelen. Deze informatie over producten, de eigenschappen en technische handleiding ervan is gebaseerd op de momenteel geldende normen in Europa (bijv. EN) en/of in Duitsland (bijv. DIN/DVGW).

Sommige passages in de tekst kunnen verwijzen naar technische voorschriften in Europa/Duitsland. Deze voorschriften gelden voor andere landen als adviezen, als daar geen overeenkomstige nationale eisen bestaan. De overeenkomstige nationale wetten, standaards, voorschriften, normen en andere technische voorschriften hebben prioriteit boven de Duitse/Europese richtlijnen in deze handleiding: de hier beschreven informatie is niet bindend voor andere landen en gebieden en dienen, zoals gezegd, enkel als ondersteuning.

## 2 Productinformatie

### 2.1 Normen en regelgeving

De volgende normen en regelgevingen zijn van toepassing op Duitsland resp. Europa. Nationale regeling is te vinden op de relevante website van het land onder [viega.nl/normen](http://viega.nl/normen).

#### Regelgeving uit de paragraaf: afdichting

Geldigheidsgebied/aanwijzing	Voor Duitsland geldende regelgeving
Belastingsklasse van de ondergrond en geschikte samengestelde afdichting	ZDB-Merkblatt 8/2012
Belastingsklasse van de ondergrond en geschikte samengestelde afdichting	Leitfaden zur Abdichtung im Verbund (AIV)
Toegelaten samengestelde afdichting met bruikbaarheidsbewijs voor belastingsklassen A en AO	ETAG 022 T1
Toegelaten samengestelde afdichting met bruikbaarheidsbewijs voor belastingsklassen A, B en C	DIBt-Bauregelliste A, Teil 2 des DIBt und Prüfgrundsätze für Abdichtungen im Verbund (PG AIV-F)
Toegelaten samengestelde afdichtingen	EN 14891
Afdichting voor binnenruimtes	DIN18534

#### Regelgeving uit de paragraaf: Media



Geldigheidsgebied/aanwijzing	Voor Duitsland geldende regelgeving
Huishoudelijke afvoer	DIN 1986-3

#### Regelgeving uit de paragraaf: belangrijke aanwijzingen

Geldigheidsgebied/aanwijzing	Voor Duitsland geldende regelgeving
Afmetingen van sleuven en uitsparingen	EN 1996

## 2.2 Certificatie

Gegevens volgens DIN EN 1253, tabel 7

fabrikant	Viega Holding GmbH & Co.KG
Kenmerk fabrikant	
Ü-kenmerk	
adres	Viega Technology GmbH & Co.KG Viega Platz 1 57439 Attendorn Duitsland
Van toepassing zijnde norm	DIN EN 1253-1
Productklasse m.b.t. temperatuurgedragingen	A

## 2.3 Beoogd gebruik

### 2.3.1 Toepassingen

De douchegoot wordt als afvoer voor een vlakke douche in de badkamer toegepast. Deze is geconstrueerd voor kleine tot gemiddelde waterhoeveelheden zoals deze bijv. voorkomen in de particuliere woningbouw.

Technische informatie, zie [↗ Hoofdstuk 2.4.2 „Technische gegevens” op pagina 8.](#)

### 2.3.2 Media

De douchegoot is in continu-bedrijf bestemd voor de verwijdering van huishoudelijk afvalwater, zie [↗ „Regelgeving uit de paragraaf: Media” op pagina 5.](#)

- De temperatuur van het afvalwater mag kortdurend tot 95 °C bedragen. Bij continu-bedrijf moet de temperatuur er duidelijk onder liggen.
- De pH-waarde moet hoger dan 4 en lager dan 10 zijn.

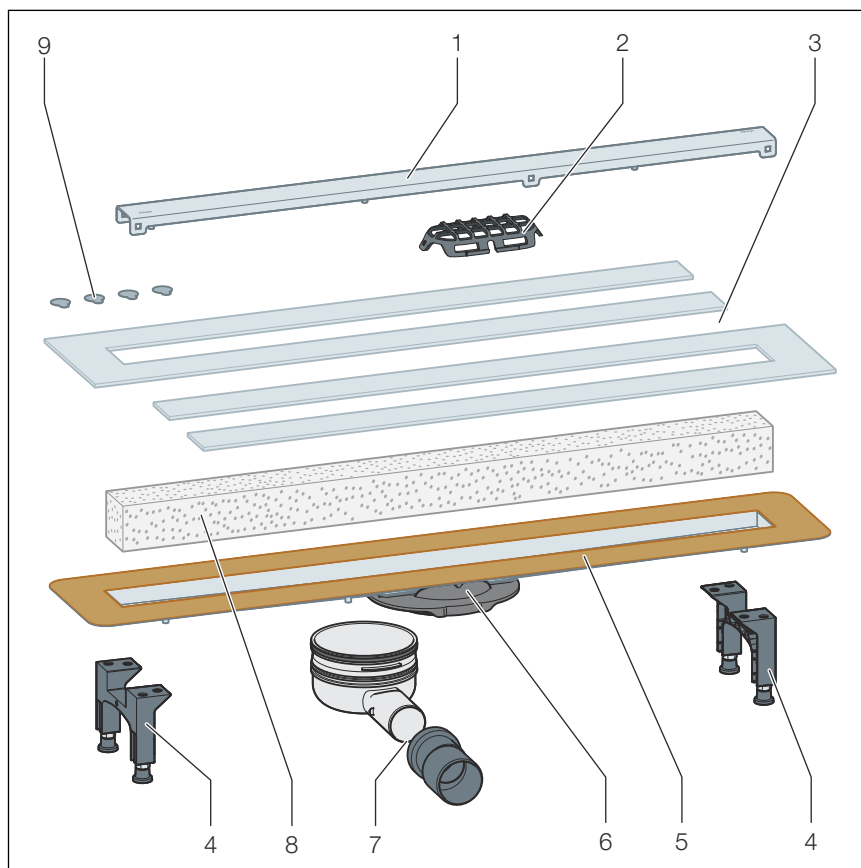
Het inbrengen van afvalwater dat het productmateriaal kan beschadigen, is niet toegestaan.

### 2.3.3 Afvoercapaciteit

inbouwhoogte	Waterslot- hoogte	Waterstuw- hoogte 10 mm	Waterstuw- hoogte 20 mm
95–155 mm	50 mm	0,5 l/s	0,55 l/s

## 2.4 Productbeschrijving

### 2.4.1 Overzicht



**Afb. 1: Leveringsomvang**

- 1 Rooster Visign ER10
- 2 Zief
- 3 Bouwbeschermingskarton
- 4 Verstelvoeten
- 5 Afdichtingsflens
- 6 Verbindingselement
- 7 Stankafsluiter met reductie 40/50
- 8 Hardschuimblok
- 9 Lijmpunten

## 2.4.2 Technische gegevens

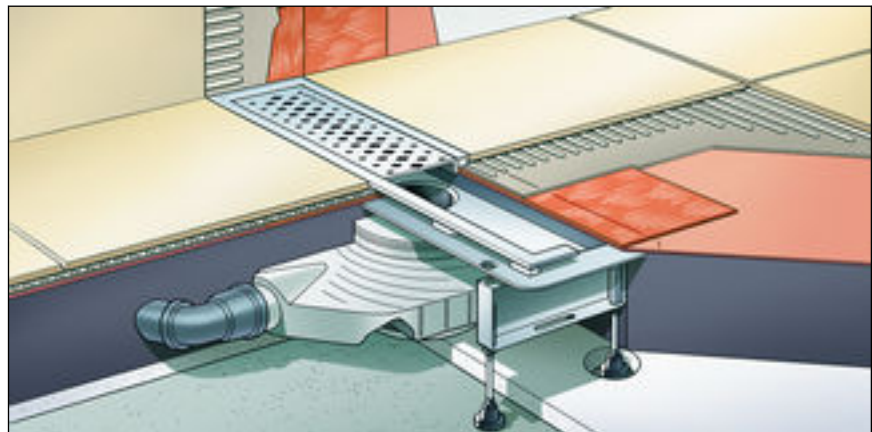
Nominale diameter [DN]	40/50
Materiaal	Roestvast staal 1.4301
Afvoercapaciteit	↳ Hoofdstuk 2.3.3 „Afvoercapaciteit” op pagina 7
Afmetingen	↳ Hoofdstuk 3.1.2 „Inbouwmaten” op pagina 12
inbouwhoogte	95–160 mm
Waterslotheogte	50 mm
Belastingsklasse	K = 300 kg

## 2.5 Gebruiksaanwijzing

### 2.5.1 Afdichting

#### Samengestelde afdichting

Ter bescherming tegen doorslaand vocht vloeibaar te verwerken afdichtingsfolies direct onder de tegels op de afwerkvloer en de wanden aanbrengen. De bepaling van de belastingsklasse en de ondergrond evenals de keuze van de geschikte samengestelde afdichting moet worden uitgevoerd overeenkomstig de geldende normen en regelgeving, zie: ↳ „Regelgeving uit de paragraaf: afdichting” op pagina 5.



Afb. 2: Schema van een samengestelde afdichting

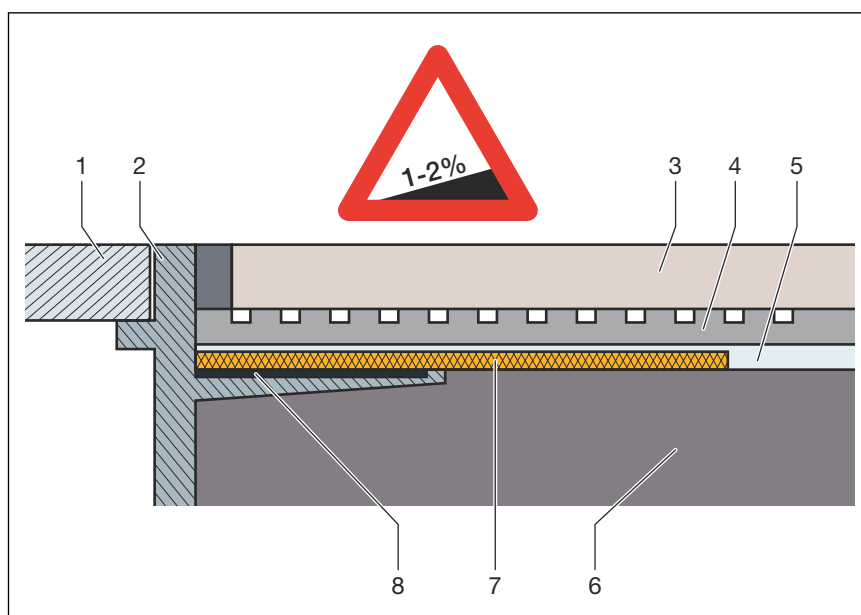


## Belangrijke aanwijzingen

Voor de vakkundige afdichting is een zorgvuldige planning vereist. Hier-voor moet afhankelijk van de desbetreffende vochtbelastingsklasse en de soort ondergrond een geschikte samengestelde afdichting met bruikbaarheidsbewijs overeenkomstig de bouwregellijst worden geselecteerd.

Verder moet rekening worden gehouden met de volgende factoren:

- De afvoer of de douchegoot moeten met een speciale flens zijn uitgerust, die over een plakbaar oppervlak en een breedte van min. 50 mm beschikt.
- Voor de overbrugging van de materiaalwissel tussen afvoer en afwerkvloer, of een passende afdichtingsmanchet gebruiken, of afdichtingsband dat vooraf is geprepareerd voor de overlapping met de samengestelde afdichting met een breedte van min. 50 mm.
- De afwerkvloer moet minimaal aflopend met 1-2 % worden uitgevoerd.
- De inbouw moet vakkundig conform de montagehandleidingen en de gegevens van de fabrikant plaatsvinden.



**Afb. 3: Opbouwschema van de samengestelde afdichting – aflopende afwerkvloer min. 1-2 %**

- 1 Rooster
- 2 Opzetstuk met lijmfrens
- 3 Tegel
- 4 Tegellijm
- 5 Samengestelde afdichting
- 6 Afwerkvloer
- 7 Afdichtingsmanchet
- 8 Lijm

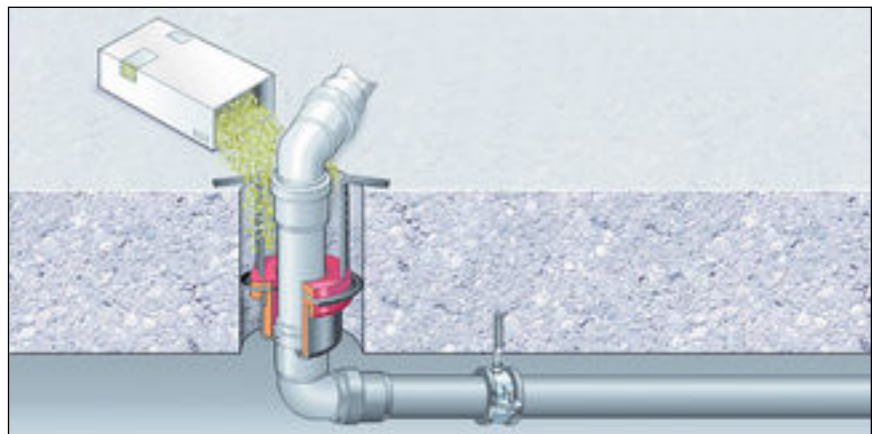
## Toegelaten samengestelde afdichtingen

In combinatie met geschikte afvoeren mogen alleen toegelaten samengestelde afdichting met bruikbaarheidsbewijs overeenkomstig de bouwregellijst worden gebruikt. Zie ↗ „Regelgeving uit de paragraaf: afdichting” op pagina 5.

Verwerkingsmethoden vindt u in de handleidingen voor het desbetreffende product.

## 2.5.2 Brandbeveiliging

Advantix-douchegoten en -afvoeren kunnen brandveilig worden uitgevoerd. Voor dit doel kan de R120-buisdoorvoer in de vloerconstructie worden toegepast. Daardoor wordt een brandweerstandsklasse van maximaal 120 minuten bereikt.



Afb. 4: Voorbeeld: brandwerende buisdoorvoer

Montagehandleiding voor de R120-buisdoorvoer, zie model 4923.5, artikelnummer 491 673.

## 2.6 Vereiste toebehoren

De volgende onderdelen worden niet meegeleverd en kunnen apart worden besteld:

- Afdichtingsband voor Advantix-douchegoten, model 4964.95, artikelnr. 619 121
- indien nodig: montagelijm, model 4938.22, artikelnummer 571 788

## 3 Gebruik

### 3.1 Montage-informatie

#### 3.1.1 Belangrijke aanwijzingen

Voor de montage:

- Controleer of de afvoercapaciteit van het geselecteerde model voldoende is voor de optredende waterhoeveelheid ↪ *Hoofdstuk 2.3.3 „Afvoercapaciteit” op pagina 7.*
- Er moet voor voldoende stabiliteit van de tegels zijn gezorgd ↪ *Hoofdstuk 2.4.2 „Technische gegevens” op pagina 8.* Dit kan of door een voldoende dikte van de afwerkvloer of door een andere alternatieve oplossing worden bereikt. Met overeenkomstige maatregelen moet voor de montage rekening worden gehouden.
- De afmetingen van sleuven en uitsparingen moeten voldoen aan de regelgeving van paragraaf ↪ *„Regelgeving uit de paragraaf: belangrijke aanwijzingen” op pagina 5.*

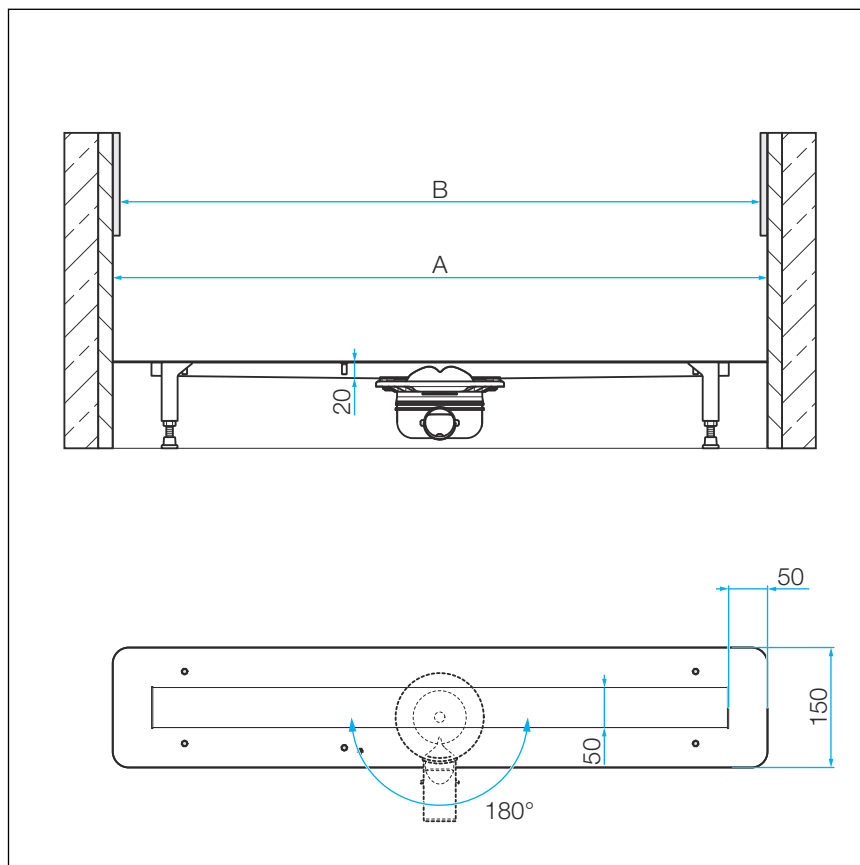
Tijdens de montage:

- Neem de inbouwmaten in acht.
- Gebruik geen montagelijm die ouder is dan 18 maanden.
- Douchegoot zodanig plaatsen dat het rooster kan worden verwijderd.

Na de montage:

- De afdichtingstoebehoren aan de verantwoordelijke voor de samengestelde afdichting (bijv. tegelzetter) overdragen.
- Alle relevante inbouwdetails, vooral met betrekking tot de samengestelde afdichtingen met de verantwoordelijke navolgende bedrijven afstemmen.

### 3.1.2 Inbouwmaten



Afb. 5: Afmetingen van de nis

Artikelnr.	A <sup>1)</sup>	B <sup>2)</sup>	Standaardmaat douchedeur
753 153	770	670	750
753 160	820	720	800
753 177	920	820	900
753 184	1020	920	1000
753 191	1220	1120	1200

<sup>1)</sup> Lengtemaat van het basiselement

<sup>2)</sup> Binnenmaat van het basiselement (roosterlengte)

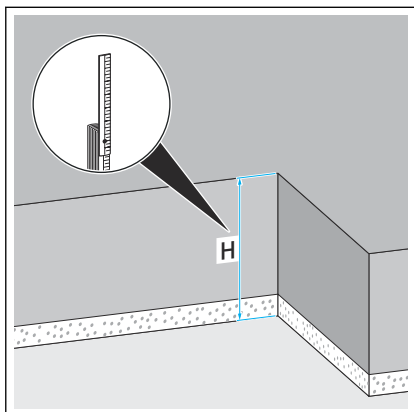
### 3.1.3 Gereedschap en materiaal

#### Bijzonder gereedschap

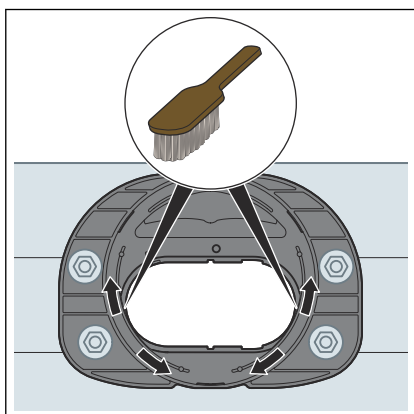
- Steeksleutel SW 8 voor de roostermontage
- Gereedschap voor het verwijderen van het rooster (bijv. model 4965.90, artikelnummer 689 704)

## 3.2 Montage

### 3.2.1 Hoogte bepalen



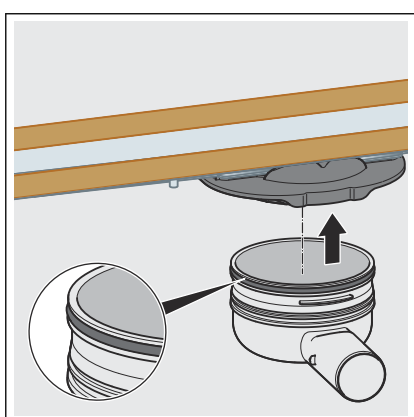
- De inbouwhoogte (H) bepalen.



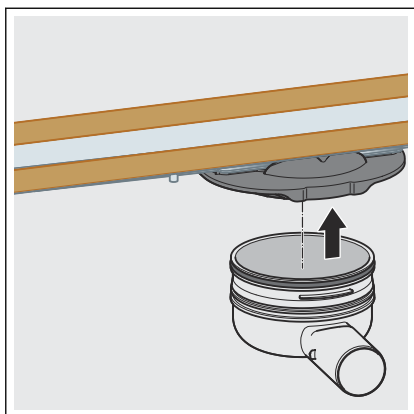
- Controleer het verbindingselement op verontreiniging en reinig het eventueel.

### 3.2.2 Basiselement monteren

#### Afvoer monteren

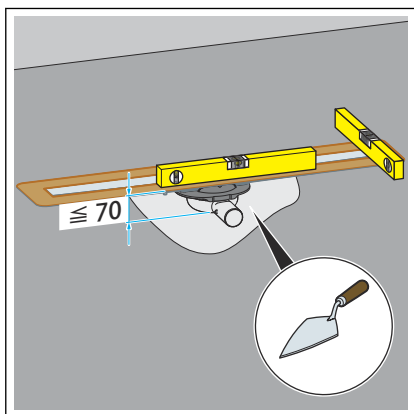


- Het dichtelement ingevet in de behuizing leggen.  
Op de juiste zitting van het dichtelement letten (zie pijl).

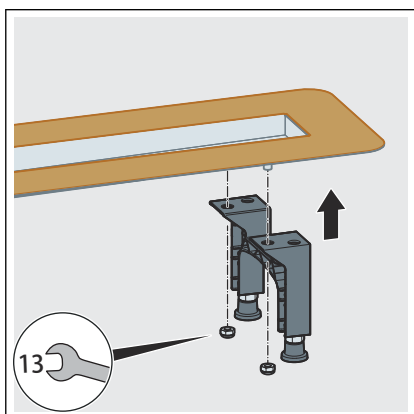


- De afvoer er recht indrukken totdat deze in het verbindingselement vastklikt.

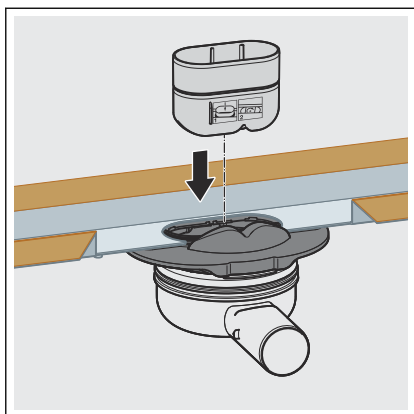
### Verstelvoeten en afvoerstuk monteren



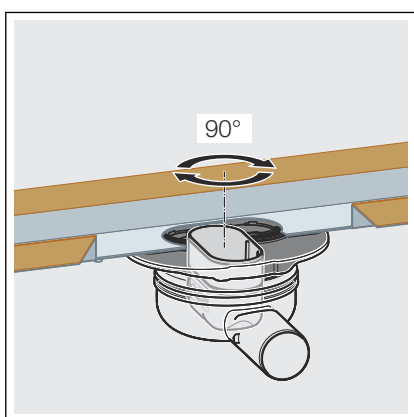
- Bij inbouwhoogtes tot 70 mm:  
Het basiselement in het mortelbed uitlijnen.



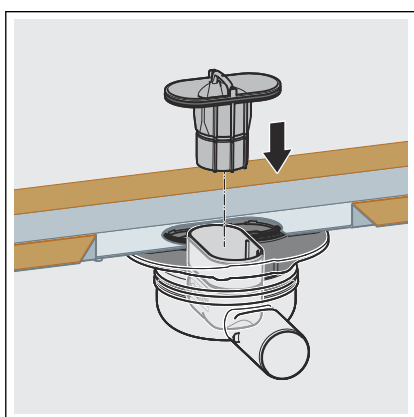
- De verstelvoeten monteren.  
Voor montage, zie gebruiksaanwijzing van de verstelvoetset.



► Het sifoninzetstuk plaatsen.



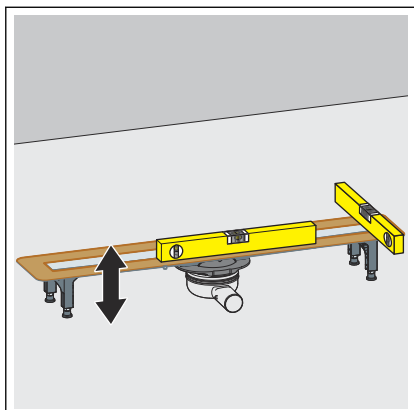
► Het sifoninzetstuk 90° naar rechts draaien.



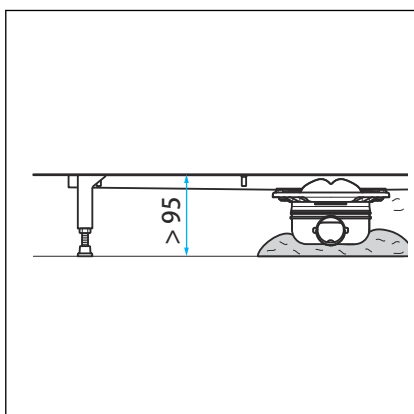
► De sifon-duikpijp plaatsen.

□ Door het plaatsen van de sifon-duikpijp wordt het sifoninzetstuk vastgezet.

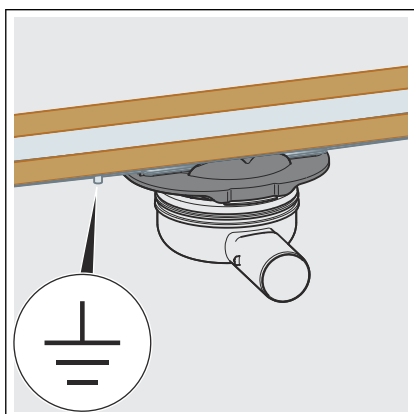
### 3.2.3 Douchegoot uitlijnen



- Het baselement door het instellen van de voeten aan hoogte van de afwerkvloer aanpassen.
- Het baselement in alle richtingen horizontaal uitlijnen.



- Bij een inbouwhoogte van meer dan 95 mm moet de sifon met mortel worden opgevuld om deze tegen wegglijden te beveiligen.



- De noodzaak van een aarding controleren.

### 3.2.4 Douchegoot aansluiten

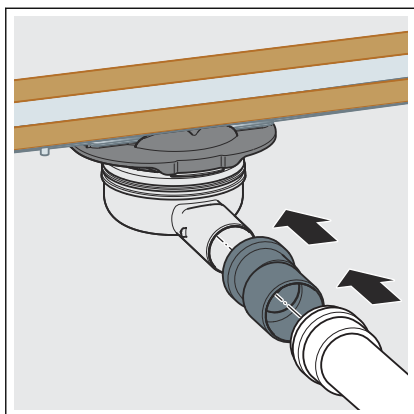
Vóór het inbouwen van de afvoer in de vloeropbouw moet de aansluiting aan het afvoersysteem plaatsvinden.

Voorwaarden:

- Voor de aansluiting aan het afvoersysteem ligt er al een buis tot de geplande afvoerpositie.
- De afvoerbuis heeft een inwendige profielafdichting.

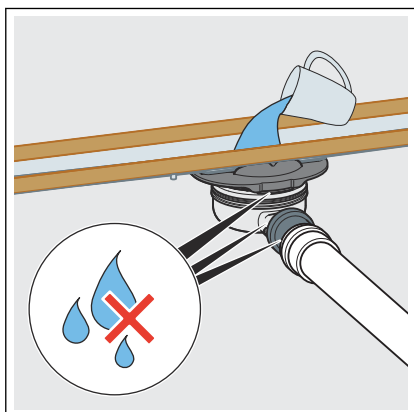
Ga als volgt te werk:





- Steek het afvoerstuk helemaal in de afvoerbuis.

### 3.2.5 Voor navolgende werkzaamheden voorbereiden



- De douchegoot vullen met water.
- Het afvoerhuis en leiding controleren op dichtheid.

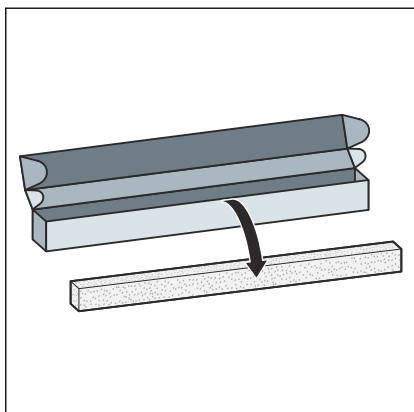
#### Onder de afwerkvloer opvullen



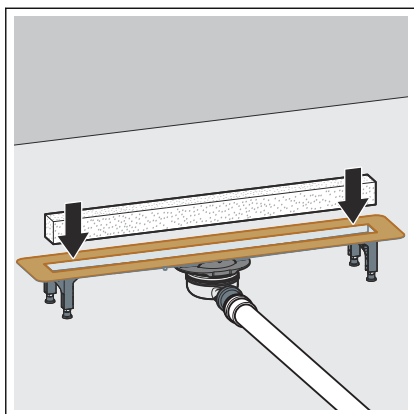
#### **AANWIJZING!** **Productschade door onvakkundige inbouw**

Wanneer er bij het opvullen onder de douchegoot holle ruimtes worden gevormd, kunnen er bij belasting lekkages optreden.

Informeer de navolgende bedrijven erover dat het gehele oppervlak onder de douchegoot moet worden opgevuld en dat daarbij geen holle ruimtes mogen ontstaan.

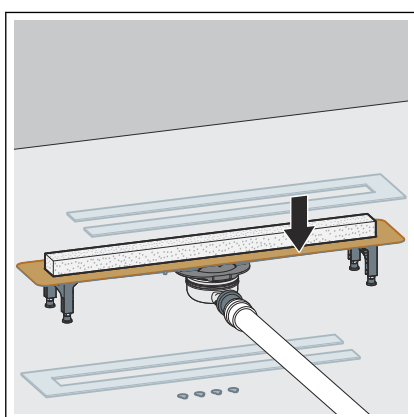


- Het hardschuimblok uit de verpakking nemen.

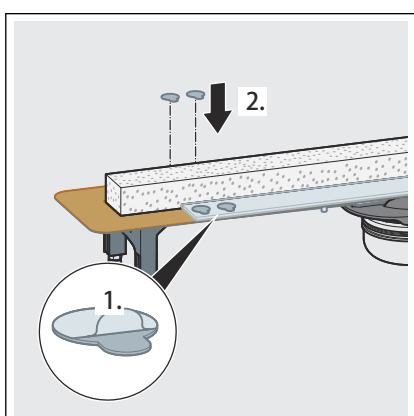


- De bescherminzet van hard schuim plaatsen.

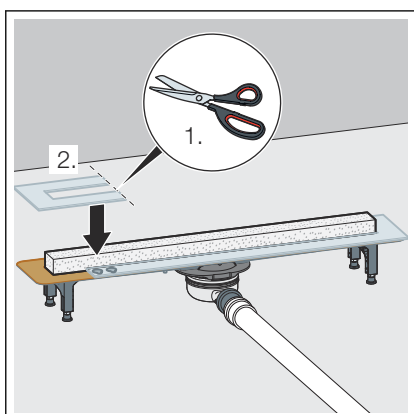
De bescherminzet is bedoeld als montagehulp en bescherming tegen verontreinigingen.



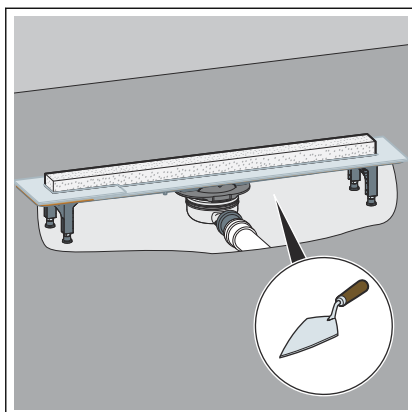
- De bouwbeveiliging monteren.



- De plakpunten opplakken en de beschermfolie verwijderen.



- Kort het tweede deel van de bouwbeveiliging evt. in en monteer het.



**INFO!** Afwerkvloer en vloertegels moeten 1-2 % aflopend naar de douchegoot worden gelegd.

- Onder de douchegoot tot de bovenkant van de flens volledig met afwerkvloer opvullen.

### 3.2.6 Douchegoot afdichten

#### Vereisten

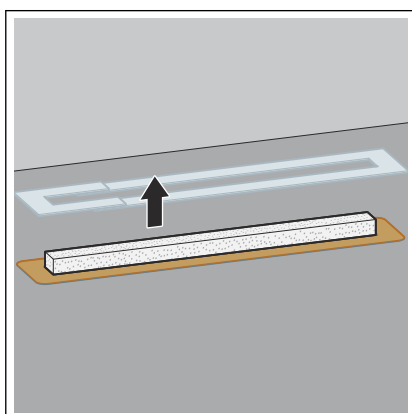
De flens moet schoon en vrij van materiaalresten zijn. Indien nodig de flens reinigen.



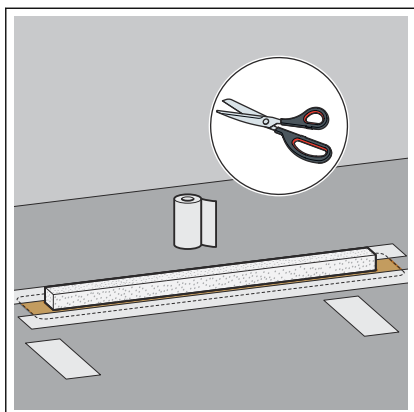
Het afdichtingsband wordt niet meegeleverd. Viega adviseert model 4964.95, artikelnr. 619 121.

De afdichting kan naar keuze met of zonder gebruik van montagelijm plaatsvinden. De montagelijm is niet meegeleverd. Viega adviseert model 4938.33, artikelnr. 571 788.

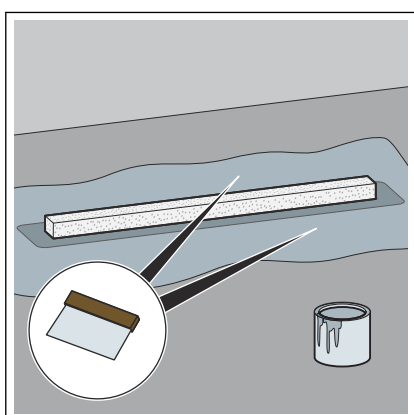
#### Afdichting met samengestelde afdichting, zonder montagelijm



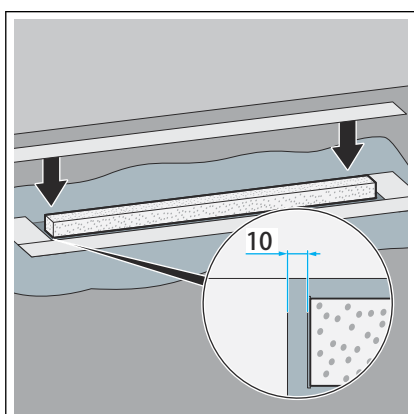
- De bouwbeveiliging verwijderen.



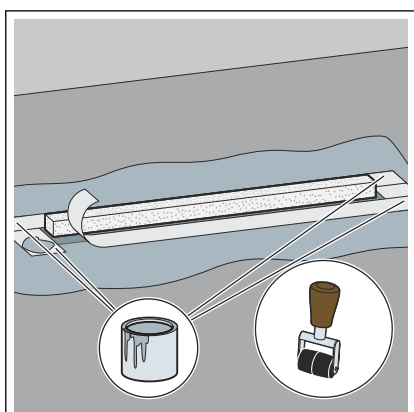
- Het afdichtingsband royaal op maat knippen. De stroken moeten elkaar bij het plakken overlappen.



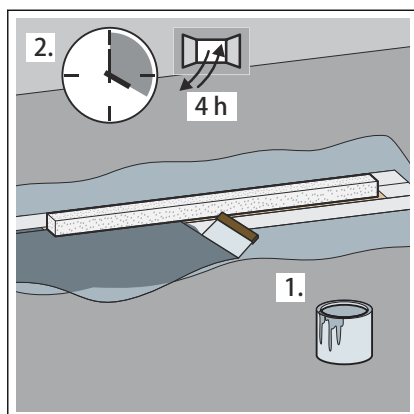
- De eerste laag samengestelde afdichting royaal op de afwerkvloer en de flens aanbrengen. Gebruiksaanwijzing van de fabrikant van de samengestelde afdichting in acht nemen.



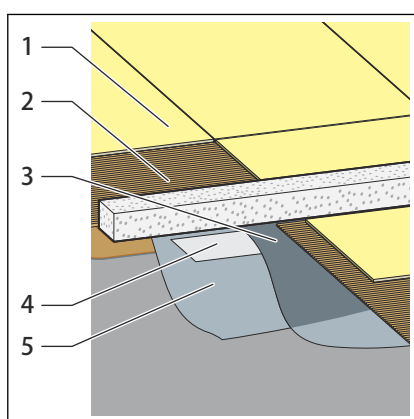
- Plaats het afdichtingsband zo op de flens dat de flens en de afwerkvloer gelijkmatig bedekt zijn.
- Druk het afdichtingsband stevig in de samengestelde afdichting. Daarbij de hoeken overlappen.



- Aan de hoeken de overlappende stroken met samengestelde afdichting vastlijmen.
- Ga grondig met een rol over de lijmpunten heen.



- Breng de tweede laag combinatieafdichting aan op het afdichtingsband en de afwerkvloer.

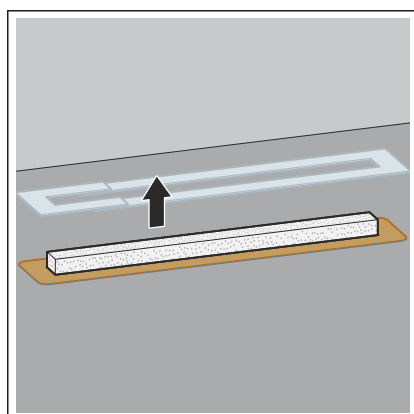


- Opbouw van lagen, afdichting:

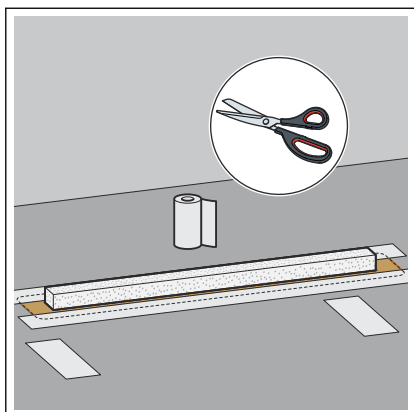
- 1 – Tegels
- 2 – Tegellijm
- 3 – Samengestelde afdichting (2)
- 4 – Afdichtingsband
- 5 – Samengestelde afdichting (1)

Wanneer er geen hoekprofiel moet worden aangebracht, kan de vloer nu worden betegeld ↗ „Tegels leggen (montage zonder hoekprofiel)” op pagina 25.

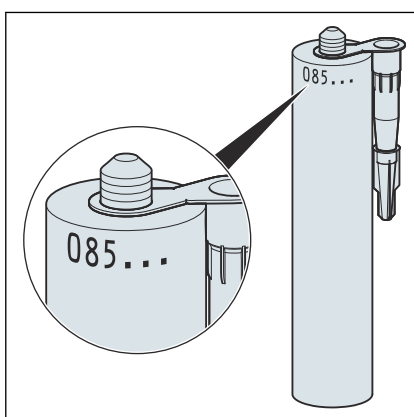
### Afdichting met samengestelde afdichting en montagelijm



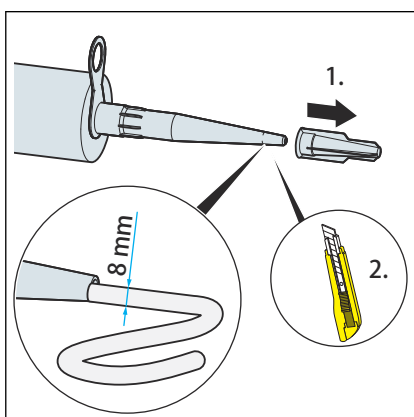
- De bouwbeveiliging verwijderen.



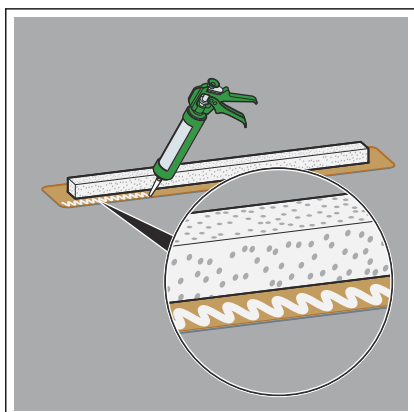
- Het afdichtingsband zo op maat knippen dat het afdichtingsband de flens en de afwerkvloer bedekt.  
 Daarbij op een overlapping van minstens 50 mm letten!  
 Het afdichtingsband moet de douchegoot helemaal omsluiten.



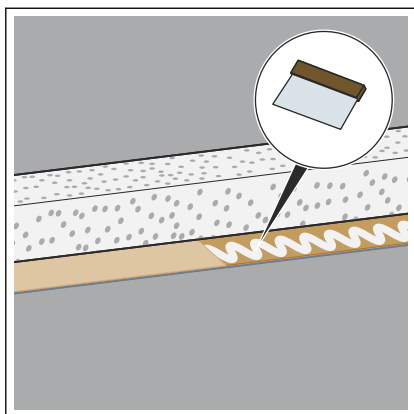
- De patroon met montagelijm met een geschikt gereedschap openen.  
**INFO! De vervaldatum op de patroon testen.**



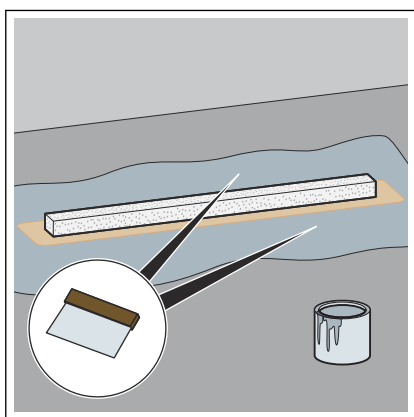
- De patroon open schroeven en zo op maat knippen dat een ca. 8 mm brede applicatie kan plaatsvinden.



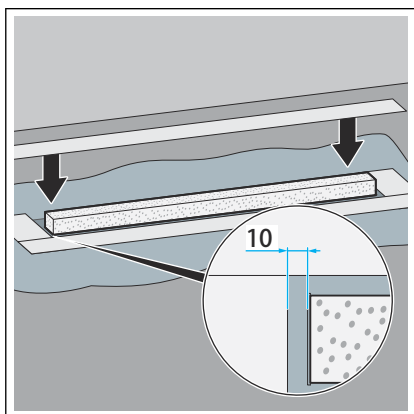
- De montagelijm op de flens aanbrengen.



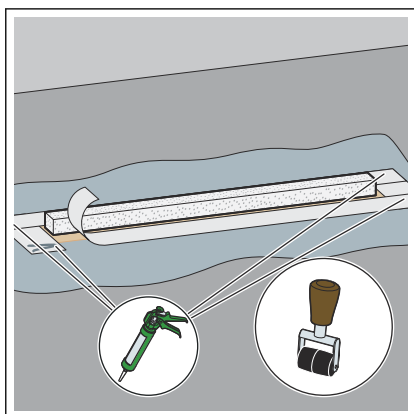
- De montagelijm met een plamuurmes gelijkmatig verdelen.



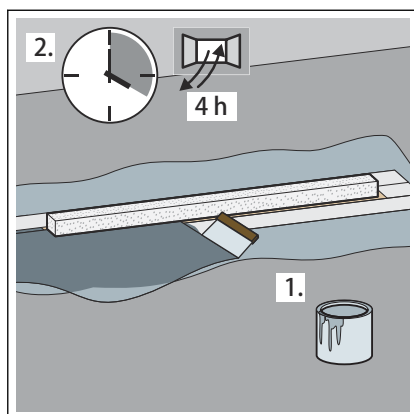
- De eerste laag samengestelde afdichting royaal op de afwerkvloer aanbrengen.  
Gebruiksaanwijzing van de fabrikant van de samengestelde afdichting in acht nemen.



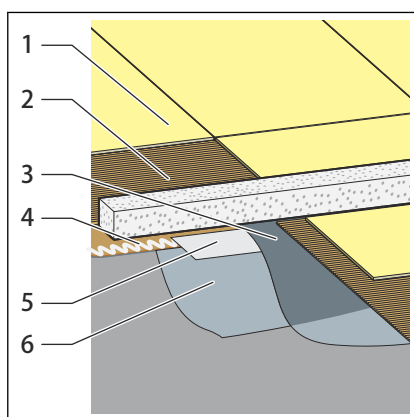
- Plaats het afdichtingsband zo op de flens dat de flens en de afwerkvloer gelijkmatig bedekt zijn.
- Druk het afdichtingsband stevig op de montagelijm en de samengestelde afdichting. Daarbij de hoeken overlappen.



- Lijm aan de hoeken de overlappende stroken met montagelijm vast.
- Ga grondig met een rol over de lijmpunten heen.



- Breng de tweede laag samengestelde afdichting vol aan op afdichtingsband en afwerkvloer.

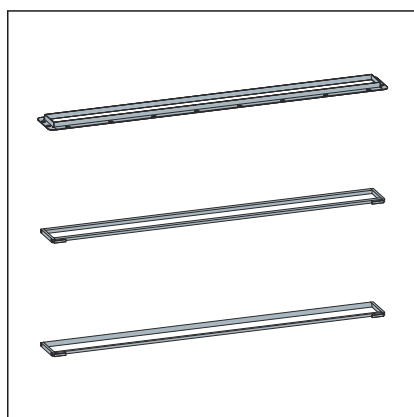


- Opbouw van lagen, afdichting:

- 1 – Tegels
- 2 – Tegellijm
- 3 – Samengestelde afdichting (2)
- 4 – Montagelijm
- 5 – Afdichtingsband
- 6 – Samengestelde afdichting (1)

Wanneer er geen hoekprofiel moet worden aangebracht, kan de vloer nu worden betegeld ➤ „Tegels leggen (montage zonder hoekprofiel)” op pagina 25.

### Montage met Viega montageframe

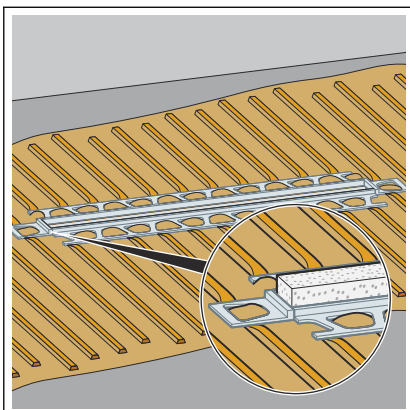


- Montage, zie gebruiksaanwijzing van het montageframe.

- Model 4982.30
- Model 4982.40
- Model 4982.45



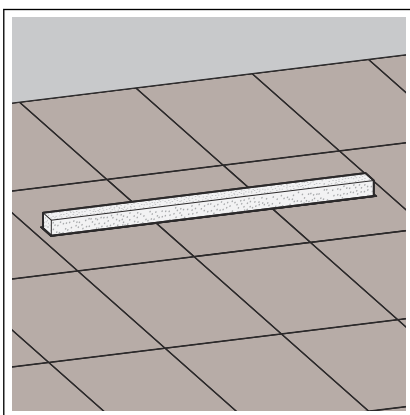
### Montage zonder stopprofiel



- De rail in een rechte lijn aan de bescherminzet plakken.
- De snijranden ontbramen.
- Hoogteverschillen tussen de verschillende raildelen vermijden.
  - De douchegoot is nu gemonteerd.

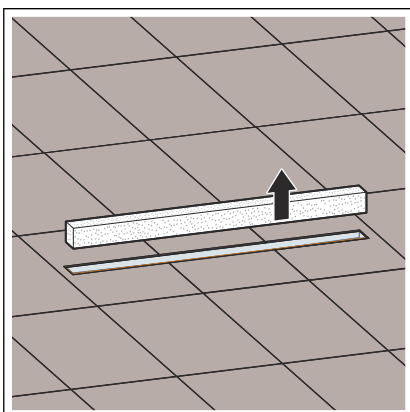
De vloer kan nu worden betegeld ➤ „Tegels leggen (montage zonder hoekprofiel)” op pagina 25.

### Tegels leggen (montage zonder hoekprofiel)

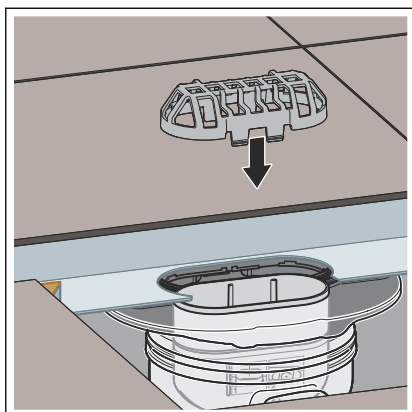


- De tegels tot de rand van de bescherminzet leggen.
- VOORZICHTIG!** In het blote voeten-gedeelte scherpe randen aan de volgende punten vermijden:
- aan tegels
  - aan stopprofiel
  - aan afsluitprofielen
- De tegelrand polijsten.

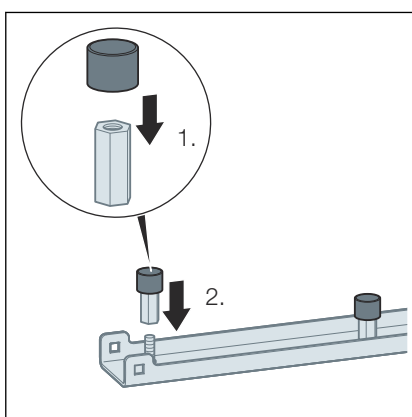
### 3.2.7 Rooster monteren



- Verwijder het hardschuimblok.

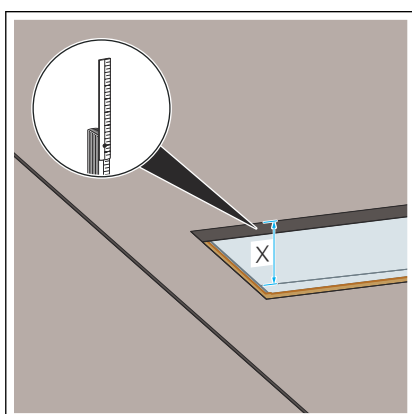


► Plaats de zeef.



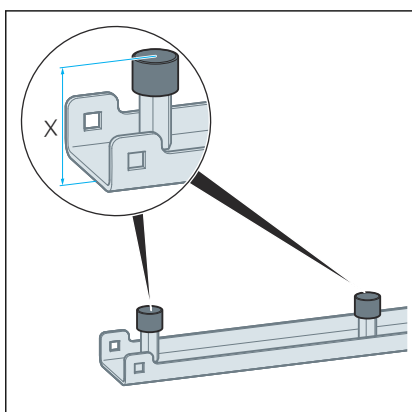
► Schroef schroefdraadvoeten op de draadstiften.

De schroefdraadvoeten dienen om het rooster in hoogte te verstellen.

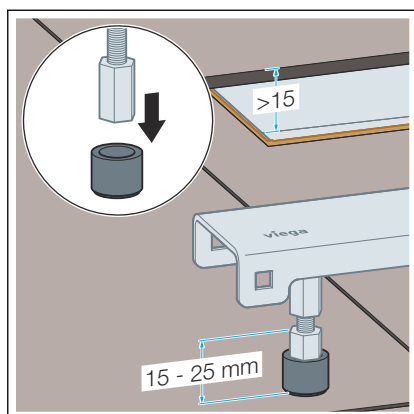


► Bepaal maat X tot de bovenkant van de tegels.

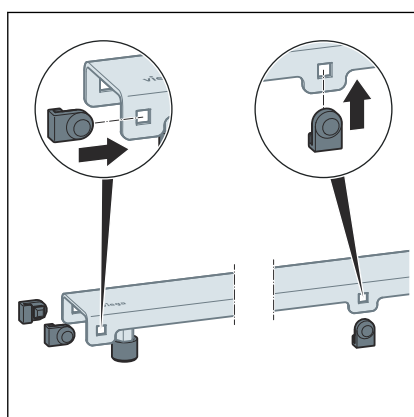
Bepaal de maat altijd aan het uiteinde van de goot.



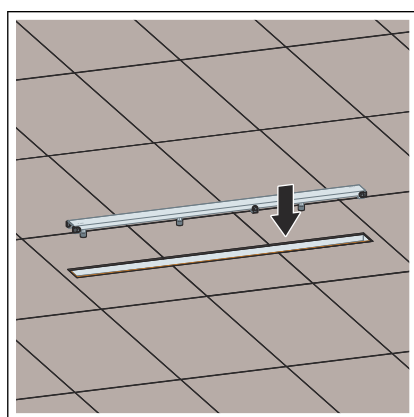
► Stel de draadbouten in op maat X.



- Breng zo nodig de verlenschroeven aan.
- Verwijder de rubberen doppen van de hoogteverstellingen.
- Draai de verlenschroeven aan.
- Plaats de rubber doppen op de verlenschroeven.
- Stel de verlenschroeven in op de hoogte van de afgewerkte vloer.



- Zet de afstandhouder in.



- Het rooster plaatsen.

## 3.3 Onderhoud

### 3.3.1 Onderhoudsaanwijzingen

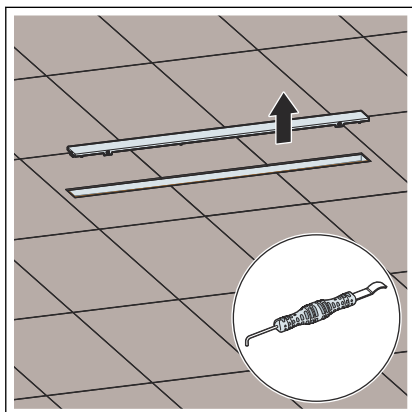
Voor het regelmatige onderhoud en ter voorkoming van kalkvlekken op rooster en frame normale zeep of een mild reinigingsmiddel gebruiken. Geen schuurmiddelen of krassende voorwerpen gebruiken.

Grove verontreinigingen, ook in het gebied van het afvoerlichaam en de sifon, kunnen met een huishoudelijk schoonmaakmiddel verholpen worden. Het reinigingsmiddel na de voorgeschreven inwerkduur zeer grondig met water afspoelen. Er mogen geen resten op de componenten achterblijven.

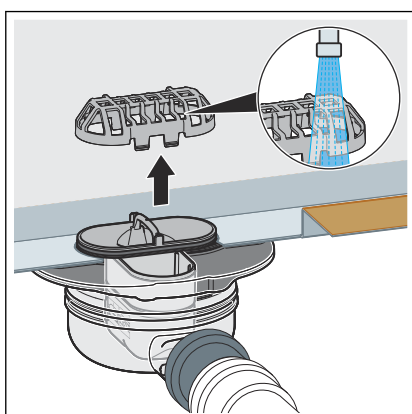
### 3.3.2 Reinigen

Viega adviseert om voor de reiniging een mild reinigingsmiddel, een doek en een afwasborstel te gebruiken.

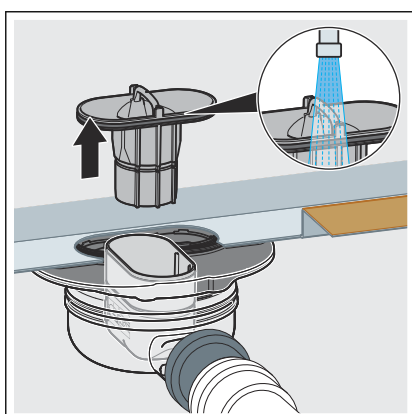
#### Afvoer reinigen



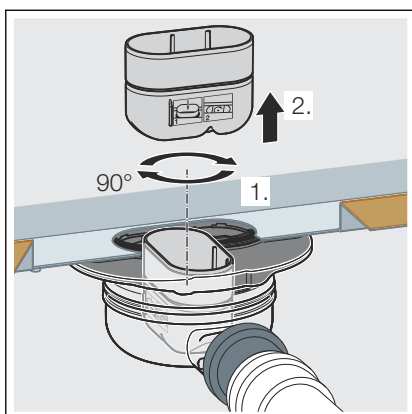
- Het rooster verwijderen, bijv. met verwijderingsgereedschap model 4965.90, artikelnummer 689 704.



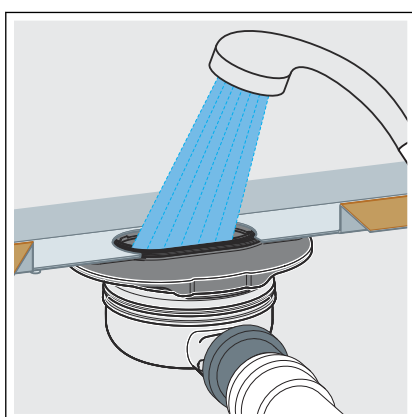
- De zeef verwijderen en onder stromend water reinigen.



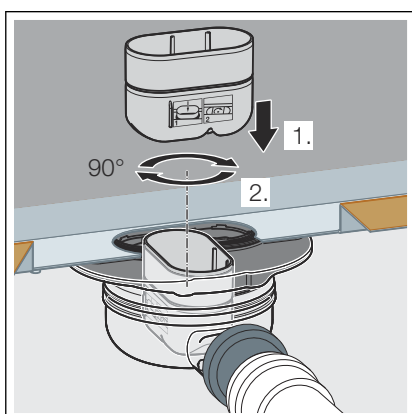
- De sifon-duikpijp verwijderen.
- De zeef en de duikpijp reinigen.



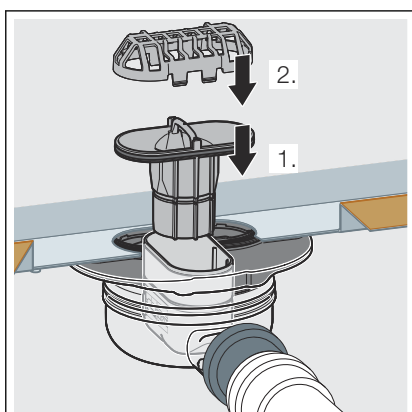
➤ Het sifoninzetstuk verwijderen.



➤ Het baselement reinigen.



➤ Het sifoninzetstuk weer plaatsen.

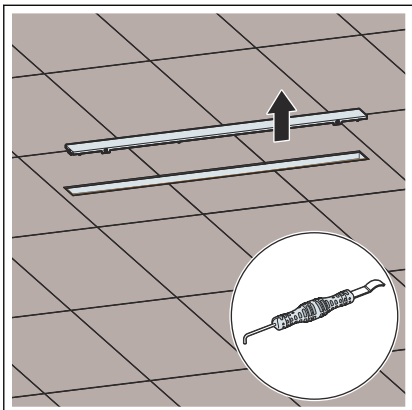


➤ De duikpijp terugplaatsen.

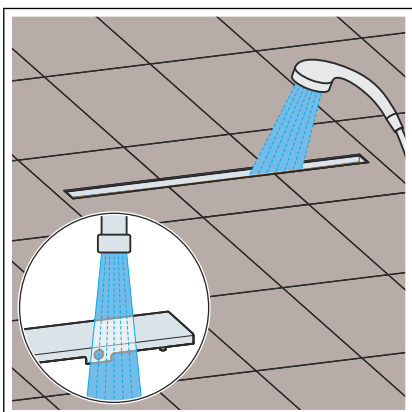
➤ De zeef weer plaatsen.

➤ Het rooster weer plaatsen.

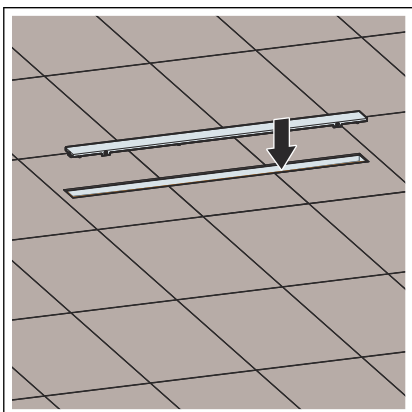
### Douchegoot reinigen



- Het rooster verwijderen, bijv. met verwijderingsgereedschap model 4965.90, artikelnummer 689 704.



- Het rooster en de douchegoot reinigen.
- Met schoon water naspoelen.



- Het rooster weer in de douchegoot plaatsen.

## 3.4 Afvalverwijdering

Product en verpakking scheiden in de verschillende materiaalgroepen (bijv. papier, metalen, kunststoffen of non-ferrometalen) en volgens de nationaal geldende wetgeving afvoeren.



**Viega Nederland B.V.**

[info@viega.nl](mailto:info@viega.nl)

[viega.nl](http://viega.nl)

NL • 2022-08 • VPN190423

