

Gebruiksaanwijzing

Advantix-sifon



voor Advantix-douchegoot (renovatiemodel), voor inbouwhoogte
vanaf 70mm

Model
4982.93

Bouwjaar (van)
04/2016

viega

Inhoudsopgave

1	Over deze gebruiksaanwijzing	3
	1.1 Doelgroepen	3
	1.2 Markering van aanwijzingen	3
	1.3 Aanwijzing over deze taalversie	4
2	Productinformatie	5
	2.1 Normen en regelgevingen	5
	2.2 Beoogd gebruik	5
	2.2.1 Toepassingen	5
	2.2.2 Media	5
	2.2.3 Afvoercapaciteit	6
	2.3 Productbeschrijving	6
	2.3.1 Overzicht	6
	2.3.2 Technische gegevens	7
	2.4 Gebruiksinformatie	7
3	Gebruik	8
	3.1 Montage-informatie	8
	3.1.1 Belangrijke aanwijzingen	8
	3.1.2 Inbouwmaten	8
	3.2 Montage	9
	3.2.1 Sifon monteren	9
	3.3 Afvalverwijdering	14

1 Over deze gebruiksaanwijzing

Voor dit document gelden auteursrechten, meer informatie hierover kunt u vinden op viega.com/legal.

1.1 Doelgroepen

De informatie in deze handleiding is bestemd voor de volgende groepen personen:

- Verwarmings- en sanitairinstallateurs resp. voor geïnstrueerd vakpersoneel

Personen die niet over de opleiding resp. de kwalificatie beschikken, is de montage, installatie en eventueel het onderhoud van dit product niet toegestaan. Deze beperking geldt niet voor eventuele aanwijzingen voor de bediening.

Bij de installatie van Viega producten moeten de algemeen erkende regels van de techniek en de Viega gebruiksaanwijzingen in acht worden genomen.

1.2 Markering van aanwijzingen

Teksten van waarschuwingen en aanwijzingen zijn afgezet tegen de verdere tekst en extra gemarkeerd met bijbehorende pictogrammen.



GEVAAR!

Dit symbool waarschuwt voor mogelijk levensgevaarlijk letsel.



WAARSCHUWING!

Dit symbool waarschuwt voor mogelijk ernstig letsel.



VOORZICHTIG!

Dit symbool waarschuwt voor mogelijk letsel.



AANWIJZING!

Dit symbool waarschuwt voor mogelijke materiële schade.



Opmerkingen leveren aanvullende nuttige tips.

1.3 Aanwijzing over deze taalversie

Deze gebruiksaanwijzing bevat belangrijke informatie over product resp. systeemkeuze, montage en inbedrijfstelling, alsmede over het beoogd gebruik en zo nodig over onderhoudsmaatregelen. Deze informatie over producten, de eigenschappen en technische handleiding ervan is gebaseerd op de momenteel geldende normen in Europa (bijv. EN) en/of in Duitsland (bijv. DIN/DVGW).

Sommige passages in de tekst kunnen verwijzen naar technische voorschriften in Europa/Duitsland. Deze moeten voor andere landen als adviezen gelden, als daar geen overeenkomstige nationale eisen bestaan. De overeenkomstige nationale wetten, standaards, voorschriften, normen en andere technische voorschriften hebben prioriteit boven de Duitse/Europese richtlijnen in deze handleiding: de hier beschreven informatie is niet bindend voor andere landen en gebieden en dienen, zoals gezegd, enkel als ondersteuning.

2 Productinformatie

2.1 Normen en regelgevingen

De volgende normen en regelgevingen zijn van toepassing op Duitsland / Europa. Nationale regelgevingen vindt u op de betreffende website van het land onder viega.nl/normen.

Regelgeving uit de paragraaf: media

Geldigheidsgebied / Aanwijzing	Voor Duitsland geldende regelgeving
Huishoudelijke afvoer	DIN 1986-3

2.2 Beoogd gebruik

2.2.1 Toepassingen

De Advantix-sifon is geschikt voor de toepassing in Viega Advantix-douchegoot-basiselement model 4982.10 en model 4982.20.

De afvoer is ontworpen voor kleine tot gemiddelde waterhoeveelheden zoals deze bijv. voorkomen in de particuliere woningbouw.

Technische informatie, zie [↗ Hoofdstuk 2.3.2 „Technische gegevens” op pagina 7](#).

De afvoer is geschikt voor de horizontale aansluiting aan de afvoerbuïs.

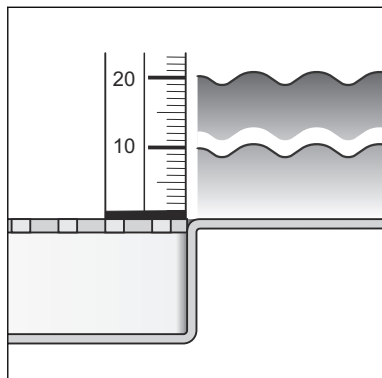
2.2.2 Media

De afvoer is in continu-bedrijf bestemd voor de verwijdering van huishoudelijk afvalwater, zie [↗ „Regelgeving uit de paragraaf: media” op pagina 5](#).

- De temperatuur van het afvalwater mag kortdurend tot 95 °C bedragen. Bij continu-bedrijf moet de temperatuur er duidelijk onder liggen.
- De ph-waarde groter zijn dan 4 en kleiner zijn dan 10.

Het inbrengen van afvalwater dat het productmateriaal kan beschadigen, is niet toegestaan.

2.2.3 Afvoercapaciteit

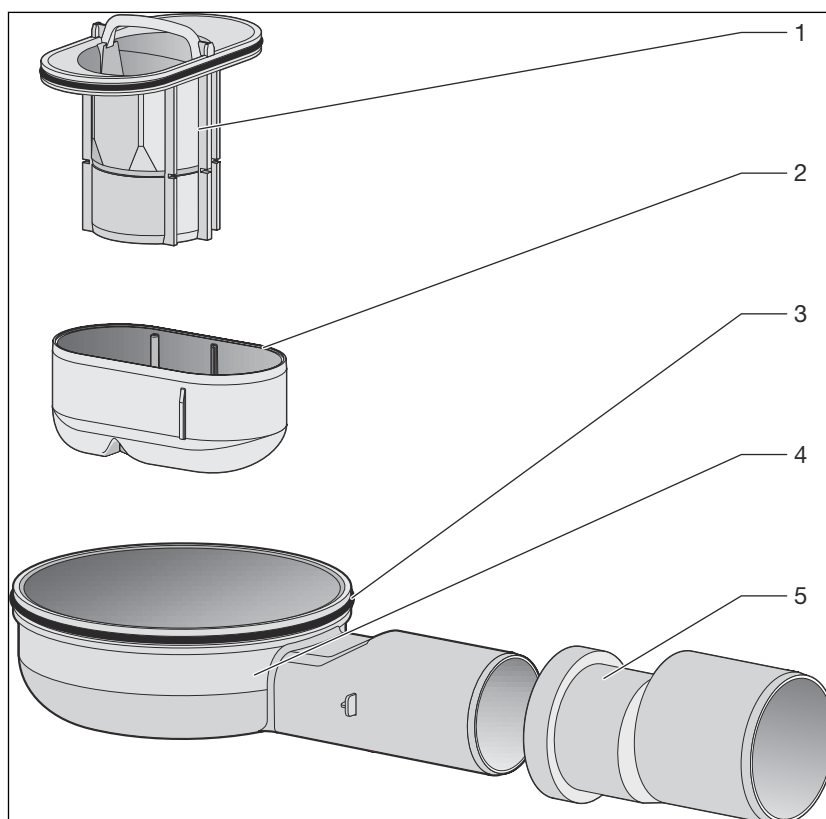


De afvoercapaciteit bij een waterstuwhoogte van 10 mm boven het rooster bedraagt 0,4 l/s.

De afvoercapaciteit bij een waterstuwhoogte van 20 mm boven het rooster bedraagt 0,45 l/s.

2.3 Productbeschrijving

2.3.1 Overzicht



- 1 - Sifon-duikpijp
- 2 - Sifoninzetstuk
- 3 - O-ring
- 4 - Behuizing
- 5 - Overgangstuk DN50

2.3.2 Technische gegevens

Nominale diameter [DN] (afvoerstuk)	DN40 / DN50
Afvoercapaciteit	↳ <i>Hoofdstuk 2.2.3 „Afvoercapaciteit” op pagina 6</i>
Afmetingen en inbouw- hoogte	↳ <i>Hoofdstuk 3.1.2 „Inbouwmaten” op pagina 8</i>
Waterslohoogte	25 mm
Belastingsklasse	K = 300 kg

2.4 Gebruiksinformatie

3 Gebruik

3.1 Montage-informatie

3.1.1 Belangrijke aanwijzingen



Neem bij de montage de gebruiksaanwijzing van het basiselement in acht.

Voor de montage:

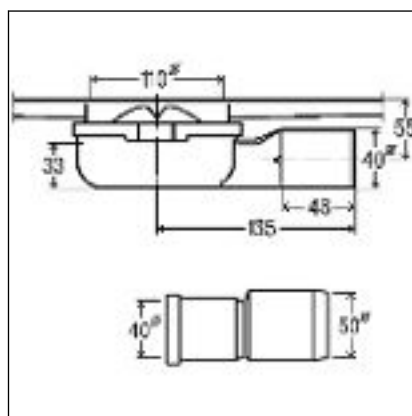
- Controleer of de afvoercapaciteit van de geselecteerde afvoer voldoende is voor de optredende waterhoeveelheid ↪ *Hoofdstuk 2.2.3 „Afvoercapaciteit” op pagina 6.*
- Controleer of de inbouwhoogte van de afvoer bij de hoogte van de geplande vloeropbouw past.
- Zorg ervoor dat de benodigde aansluitleiding met de noodzakelijke helling tot de geplande inbouwplaats werd geïnstalleerd.

Tijdens de montage:

- Neem de inbouwmaten in acht.

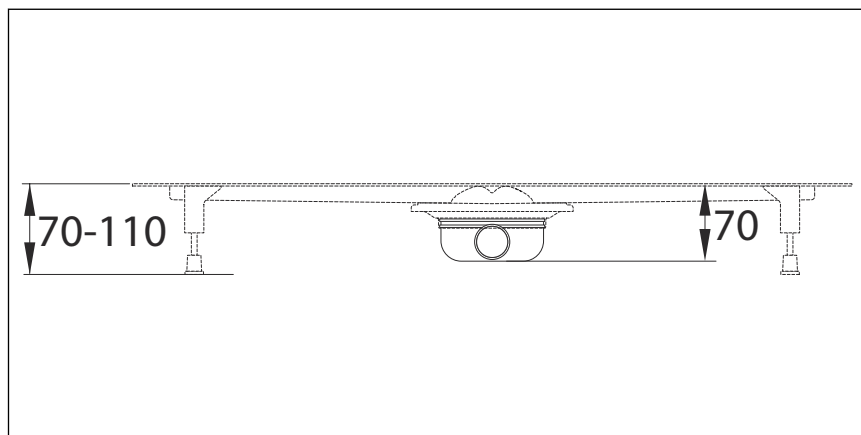
3.1.2 Inbouwmaten

Maattekening



Afb. 1: Maattekening voor model 4982.93

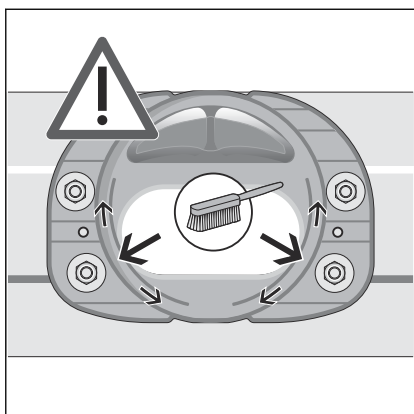
inbouwhoogte



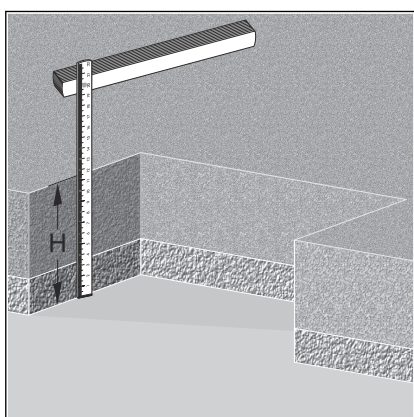
Afb. 2: Inbouwhoogte voor model 4982.93

3.2 Montage

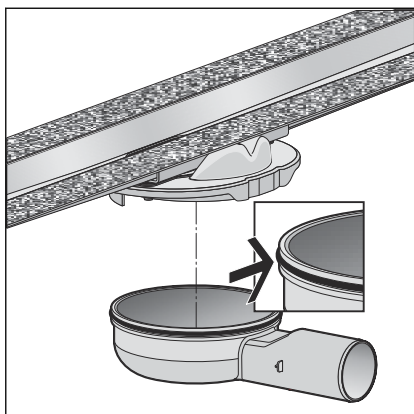
3.2.1 Sifon monteren



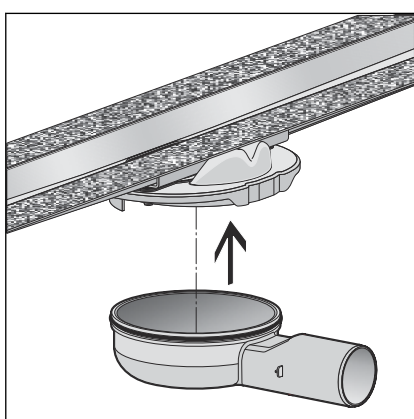
- Het verbindingselement op verontreiniging controleren en eventueel reinigen.



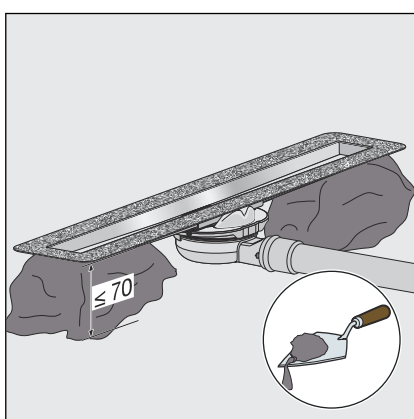
- De hoogte van de afwerkvloer bepalen.



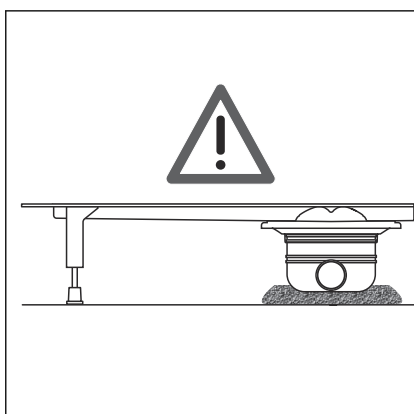
- Het dichtelement monteren.
 Op de juiste zitting van het dichtelement letten.



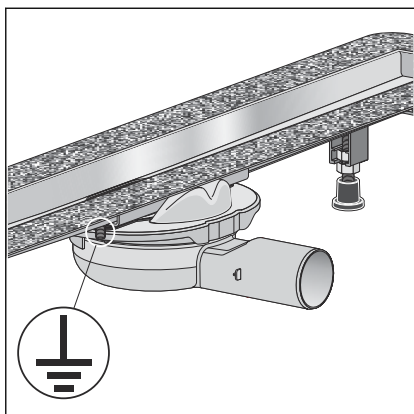
- De afvoer in het verbindingselement drukken tot deze vastklikt.



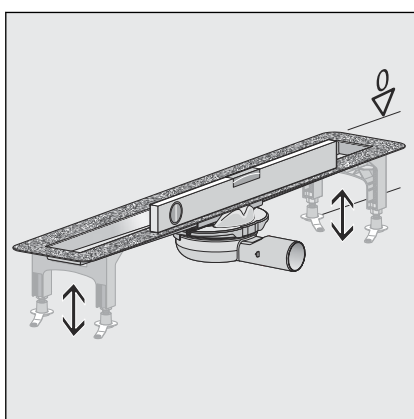
- Bij montagehoogtes tot 70 mm het basiselement in mortelbed uitlijnen.



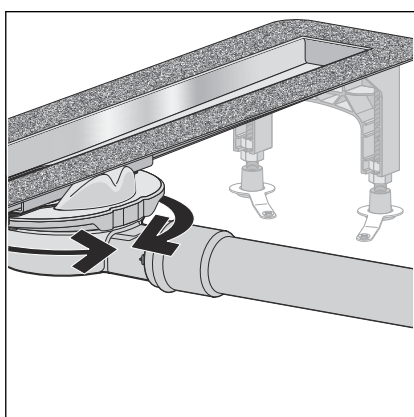
- De afvoer door het opvullen met mortel tegen glijden beveiligen.



- De noodzaak van een aarding controleren.



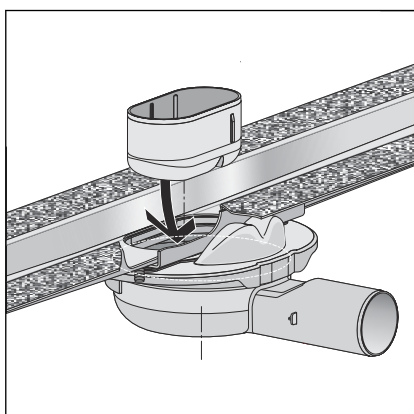
- Het baselement op de bovenkant van de afwerkvloer instellen.
- In alle richtingen horizontaal uitlijnen.



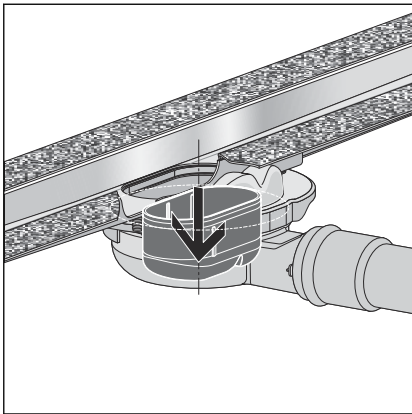
INFO! De afvoer is 180° draaibaar.

- De afvoer DN40 of met het overgangsstuk DN50 op het afvoersysteem aansluiten.

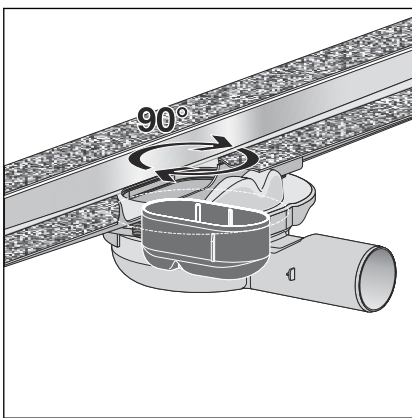
De afvoerbuys kan ook onder het baselement van de douchegoot worden geïnstalleerd.



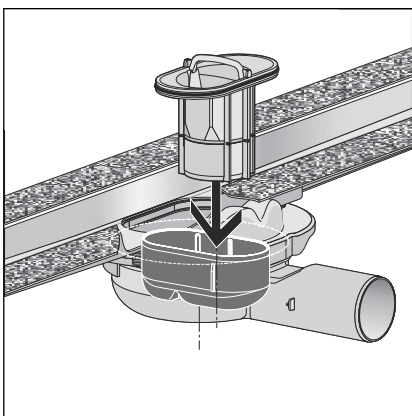
- Het sifoninzetstuk plaatsen.



► De sifon in ingebouwde toestand.



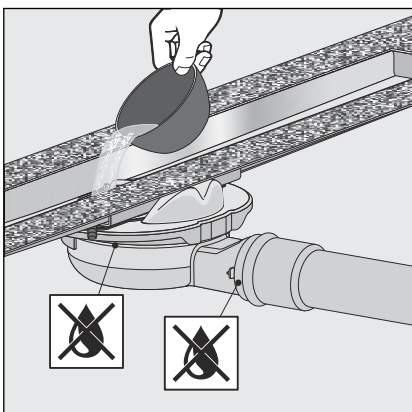
► De sifon 90° naar rechts draaien.



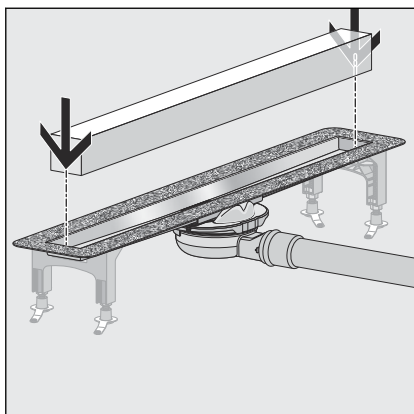
► Het dichtelement monteren en invetten.

► De sifon-duikpijp plaatsen.

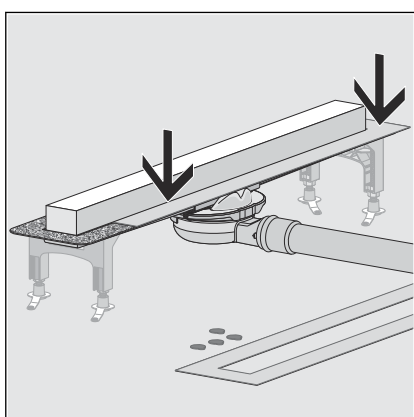
□ Het sifoninzetstuk is vastgezet.



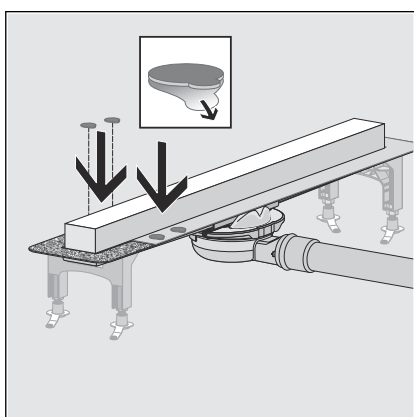
► Het basiselement inclusief de afvoer en de aansluitleiding op dichtheid controleren.



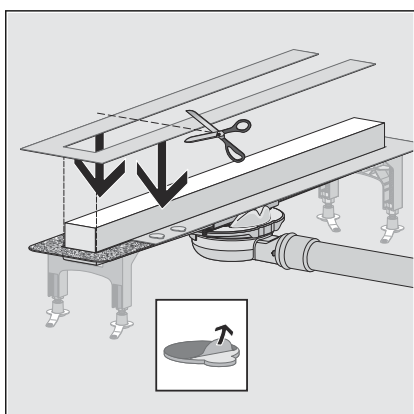
► Het hardschuimblok plaatsen.



► Het eerste deel van de bouwbeveiliging evt. inkorten en monteren.

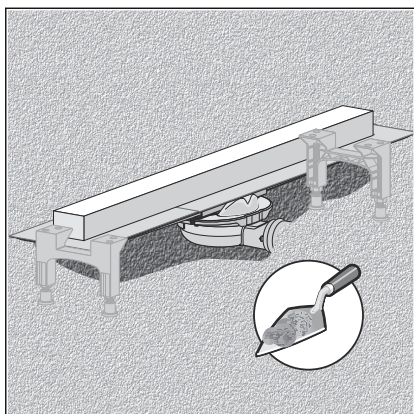


► De onderste beschermfolie verwijderen en de plakpunten opklakken.



► Het tweede deel van de bouwbeveiliging evt. inkorten en monteren.

► De bovenste beschermfolie van het plakpunt verwijderen.



- Onder het volledige oppervlak van de douchegoot incl. afvoer tot bovenkant flens opvullen met afwerkvloer.

3.3 Afvalverwijdering

Product en verpakking scheiden in de verschillende materiaalgroepen (bijv. papier, metalen, kunststoffen of non-ferrometalen) en volgens de nationaal geldende wetgeving afvoeren.



Viega Nederland B.V.

info@viega.nl

viega.nl

NL • 2022-08 • VPN170009

