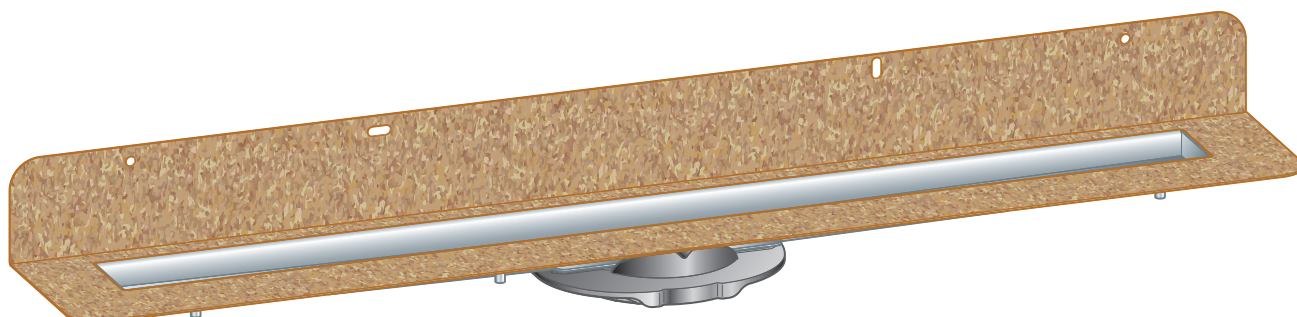


Gebruiksaanwijzing

Advantix-basiselement voor Advantix-douchegoot wand



Voor samengestelde afdichting (betegelde douche) met afdichtingsmat

Model
4982.20

Bouwjaar (van)
04/2016

viega

Inhoudsopgave

1	Over deze gebruiksaanwijzing	3
	1.1 Doelgroepen	3
	1.2 Markering van aanwijzingen	3
	1.3 Aanwijzing over deze taalversie	4
2	Productinformatie	5
	2.1 Normen en regelgeving	5
	2.2 Certificatie	6
	2.3 Beoogd gebruik	6
	2.3.1 Toepassingen	6
	2.3.2 Media	7
	2.3.3 Afvoercapaciteit	7
	2.4 Productbeschrijving	8
	2.4.1 Overzicht	8
	2.4.2 Technische gegevens	9
	2.4.3 Geluidsisolatie	9
	2.5 Gebruiksinformatie	9
	2.5.1 Afdichting	9
	2.5.2 Brandbeveiliging	12
	2.6 Vereiste toebehoren	13
3	Gebruik	17
	3.1 Montage-informatie	17
	3.1.1 Belangrijke aanwijzingen	17
	3.1.2 Inbouwmaten	18
	3.1.3 Gereedschap en materiaal	19
	3.2 Montage	19
	3.2.1 Hoogte bepalen	19
	3.2.2 Basiselement monteren	20
	3.2.3 Douchegoot uitlijnen	23
	3.2.4 Douchegoot aansluiten	25
	3.2.5 Voor navolgende werkzaamheden voorbereiden	25
	3.2.6 Douchegoot afdichten	27
	3.3 Onderhoud	34
	3.3.1 Onderhoudsaanwijzingen	34
	3.3.2 Reinigen	34
	3.4 Afvalverwijdering	37

1 Over deze gebruiksaanwijzing

Voor dit document gelden auteursrechten, meer informatie hierover kunt u vinden op viega.com/legal.

1.1 Doelgroepen

De informatie in deze handleiding is bestemd voor de volgende personen:

- Verwarmings- en sanitairinstallateurs resp. voor geïnstrueerd vakpersoneel
- Eindverbruikers

Voor personen die niet over bovenstaande opleiding of kwalificatie beschikken, is het niet toegestaan om dit product te monteren, installeren of onderhouden. Deze beperking geldt niet voor eventuele aanwijzingen voor de bediening.

Bij de inbouw van Viega producten moeten de algemeen erkende regels van de techniek en de Viega gebruiksaanwijzingen in acht worden genomen.

1.2 Markering van aanwijzingen

Teksten van waarschuwingen en aanwijzingen zijn afgezet tegen de verdere tekst en extra gemarkeerd met bijbehorende pictogrammen.



GEVAAR!

Waarschuwt voor mogelijk levensgevaarlijk letsel.



WAARSCHUWING!

Waarschuwt voor mogelijk ernstig letsel.



VOORZICHTIG!

Waarschuwt voor mogelijk letsel.



AANWIJZING!

Waarschuwt voor mogelijke materiële schade.



Aanvullende aanwijzingen en tips.

1.3 Aanwijzing over deze taalversie

Deze gebruiksaanwijzing bevat belangrijke informatie over product resp. systeemkeuze, montage en inbedrijfstelling, alsmede over het beoogd gebruik en zo nodig over onderhoudsmaatregelen. Deze informatie over producten, de eigenschappen en technische handleiding ervan is gebaseerd op de momenteel geldende normen in Europa (bijv. EN) en/of in Duitsland (bijv. DIN/DVGW).

Sommige passages in de tekst kunnen verwijzen naar technische voorschriften in Europa/Duitsland. Deze voorschriften gelden voor andere landen als adviezen, als daar geen overeenkomstige nationale eisen bestaan. De overeenkomstige nationale wetten, standaards, voorschriften, normen en andere technische voorschriften hebben prioriteit boven de Duitse/Europese richtlijnen in deze handleiding: de hier beschreven informatie is niet bindend voor andere landen en gebieden en dienen, zoals gezegd, enkel als ondersteuning.

2 Productinformatie

2.1 Normen en regelgeving

De volgende normen en regelgevingen zijn van toepassing op Duitsland resp. Europa. Nationale regeling is te vinden op de relevante website van het land onder viega.nl/normen.

Regelgeving uit de paragraaf: afdichting

Geldigheidsgebied/aanwijzing	Voor Duitsland geldende regelgeving
Belastingsklasse van de ondergrond en geschikte samengestelde afdichting	ZDB-Merkblatt 8/2012
Belastingsklasse van de ondergrond en geschikte samengestelde afdichting	Leitfaden zur Abdichtung im Verbund (AIV)
Toegelaten samengestelde afdichting met bruikbaarheidsbewijs voor belastingsklassen A en AO	ETAG 022 T1
Toegelaten samengestelde afdichting met bruikbaarheidsbewijs voor belastingsklassen A, B en C	DIBt-Bauregelliste A, Teil 2 des DIBt und Prüfgrundsätze für Abdichtungen im Verbund (PG AIV-F)
Toegelaten samengestelde afdichtingen	EN 14891
Afdichting voor binnenruimtes	DIN18534

Regelgeving uit de paragraaf: Media

Geldigheidsgebied/aanwijzing	Voor Duitsland geldende regelgeving
Huishoudelijke afvoer	DIN 1986-3

Regelgeving uit de paragraaf: geluidsisolatie

Geldigheidsgebied/aanwijzing	Voor Duitsland geldende regelgeving
Geïmplementeerde eisen voor geluidsisolatie	DIN 4109
Geïmplementeerde eisen voor geluidsisolatie	VDI 4100

Regelgeving uit de paragraaf: belangrijke aanwijzingen

Geldigheidsgebied/aanwijzing	Voor Duitsland geldende regelgeving
Afmetingen van sleuven en uitsparingen	EN 1996

2.2 Certificatie

Gegevens volgens DIN EN 1253, tabel 7

fabrikant	Viega GmbH & Co.KG
Kenmerk fabrikant	
Ü-kenmerk	
adres	Viega GmbH & Co.KG Viega Platz 1 57439 Attendorn Duitsland
Van toepassing zijnde norm	DIN EN 1253-1
Belastingsklasse	K3
Productklasse m.b.t. temperatuurgedragingen	A

2.3 Beoogd gebruik

2.3.1 Toepassingen

De douchegoot wordt als afvoer voor een vlakke douche in de badkamer toegepast. De douchegoot is ontworpen voor kleine tot gemiddelde hoeveelheden water zoals deze bijvoorbeeld voorkomen in de particuliere woningbouw.

Technische informatie, zie [↪ Hoofdstuk 2.4.2 „Technische gegevens”](#) op pagina 9.

2.3.2 Media

- De temperatuur van het afvalwater mag kortdurend tot 95 °C bedragen. Bij continu-bedrijf moet de temperatuur er duidelijk onder liggen.
- De pH-waarde moet groter dan vier en kleiner dan tien zijn.

Het inbrengen van afvoerwater dat de productmaterialen kan beschadigen, is niet toegestaan.

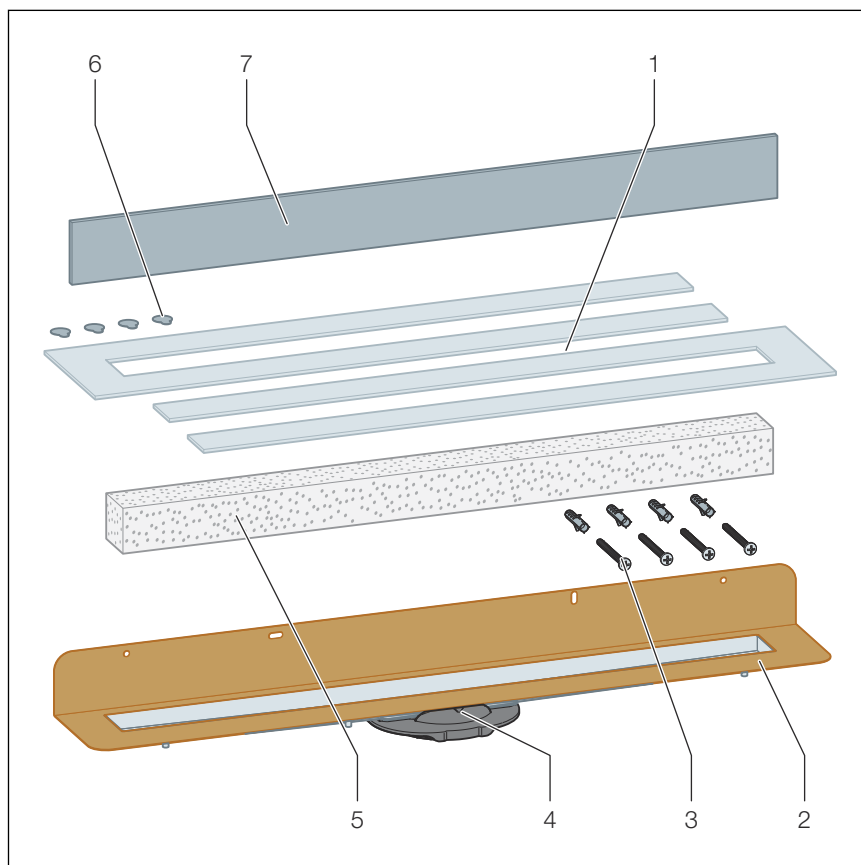
2.3.3 Afvoercapaciteit

De afvoercapaciteit is afhankelijk van de gebruikte sifon en de geselecteerde inbouwhoogte. De inbouwhoogte is de afstand van de afvoer tot de flens.

Sifon	inbouwhoogte	Waterslohoogte	Waterstuwhoogte 10 mm	Waterstuwhoogte 20 mm
Model 4982.92,	95–155 mm	50 mm	0,5 l/s	0,55 l/s
Model 4982.93,	70–110 mm	25 mm	0,4l/s	0,45 l/s
Model 4982.94,	vanaf 95 mm	50 mm	0,9l/s	1,1 l/s
Afvoer zonder sifon model 4982.83	vanaf 95 mm	-	1,2 l/s	1,2 l/s

2.4 Productbeschrijving

2.4.1 Overzicht



Afb. 1: Leveringsomvang

- 1 - Bouwbeschermingskarton
- 2 - Basiselement
- 3 - Bevestigingsschroeven
- 4 - Verbindingselement
- 5 - Hardschuimblok
- 6 - Lijmpunten
- 7 - Geluidsisolatieband

De volgende onderdelen worden niet meegeleverd en moeten apart worden besteld:

- Sifon
- Verstelvoeten
- Montageframe
- Rooster
- Afdichtingsmateriaal

Zie [Hoofdstuk 2.6 „Vereiste toebehoren”](#) op pagina 13

2.4.2 Technische gegevens

Materiaal	Roestvast staal 1.4301
Afvoercapaciteit	↳ <i>Hoofdstuk 2.3.3 „Afvoercapaciteit” op pagina 7</i>
Afmetingen	↳ <i>Hoofdstuk 3.1.2 „Inbouwmaten” op pagina 18</i>
inbouwhoogte	Met sifon model 4982.92: 95–160 mm Met sifon model 4982.93: 70–95 mm Met sifon model 4982.94: vanaf 40 mm Zonder sifon model 4982.83: vanaf 40 mm
Waterslotheogte	Met sifon model 4982.92 en 4982.94: 50 mm Met sifon model 4982.93: 25 mm
Belastingsklasse	K = 300 kg

2.4.3 Geluidsisolatie

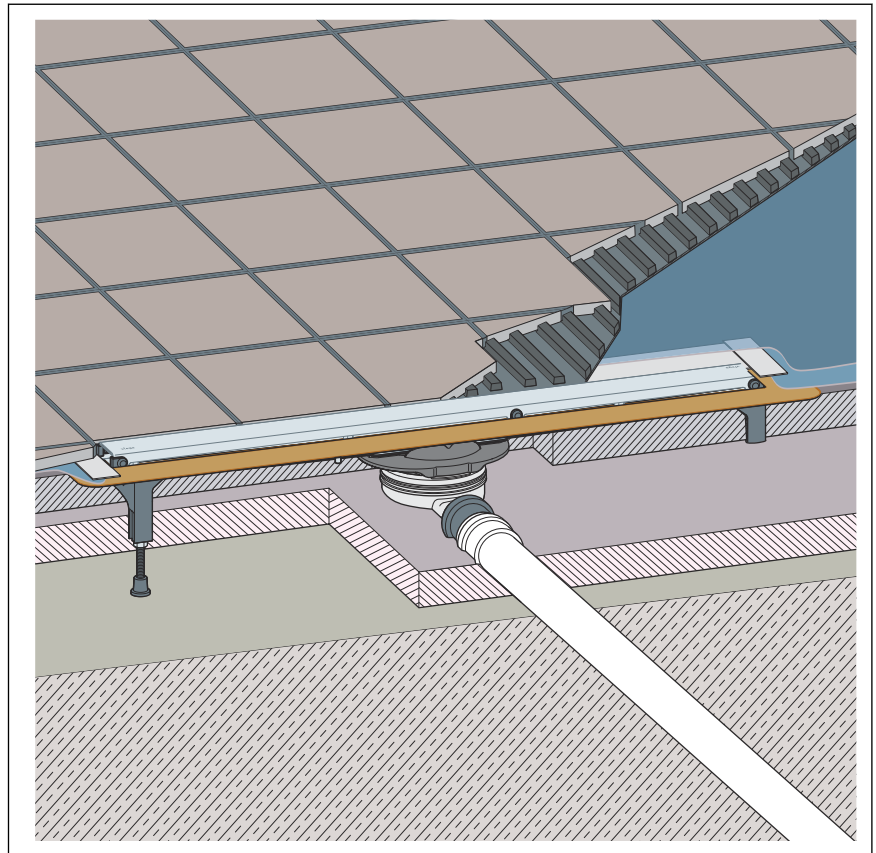
Het gemeten geluiddrukkniveau bij waterafvoer bedraagt 19 dB(A). Voor informatie over de eisen voor geluidsisolatie waaraan is voldaan, zie
↳ *„Regelgeving uit de paragraaf: geluidsisolatie” op pagina 5.*

2.5 Gebruiksaanwijzing

2.5.1 Afdichting

Samengestelde afdichting

Ter bescherming tegen doorslaand vocht vloeibaar te verwerken afdichtingsfolies direct onder de tegels op de afwerkvloer en de wanden aanbrengen. De bepaling van de belastingsklasse en de ondergrond evenals de keuze van de geschikte samengestelde afdichting moet worden uitgevoerd overeenkomstig de geldende normen en regelgeving, zie: ↳ *„Regelgeving uit de paragraaf: afdichting” op pagina 5.*



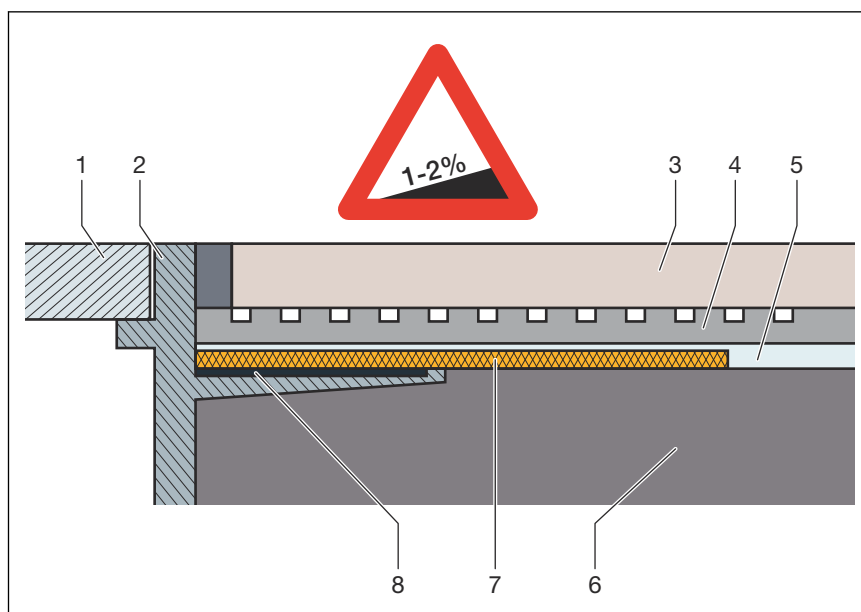
Afb. 2: Schema van een samengestelde afdichting

Belangrijke aanwijzingen

Voor de afdichting is een zorgvuldige planning vereist. Hiervoor moet afhankelijk van de desbetreffende vochtbelastingsklasse en de soort ondergrond een geschikte samengestelde afdichting met bruikbaarheidsbewijs overeenkomstig de bouwregellijst worden geselecteerd.

Verder moet rekening worden gehouden met de volgende factoren:

- De afvoer of de douchegoot moeten met een speciale flens zijn uitgerust, die over een plakbaar oppervlak en een breedte van min. 50 mm beschikt.
- Voor de overbrugging van de materiaalwissel tussen afvoer en afwerkvloer, of een passende afdichtingsmanchet gebruiken, of afdichtingsband dat vooraf is geprepareerd voor de overlapping met de samengestelde afdichting met een breedte van min. 50 mm.
- De afwerkvloer moet minimaal aflopend met 1–2 % worden uitgevoerd.
- De inbouw moet conform de montagehandleidingen en de gegevens van de fabrikant plaatsvinden.



Afb. 3: Opbouwschema van de samengestelde afdichting – aflopende afwerkvloer min. 1–2 %

- 1 Rooster
- 2 Opzetstuk met lijmfrens
- 3 Tegel
- 4 Tegellijm
- 5 Samengestelde afdichting
- 6 Afwerkvloer
- 7 Afdichtingsmanchet
- 8 Lijm

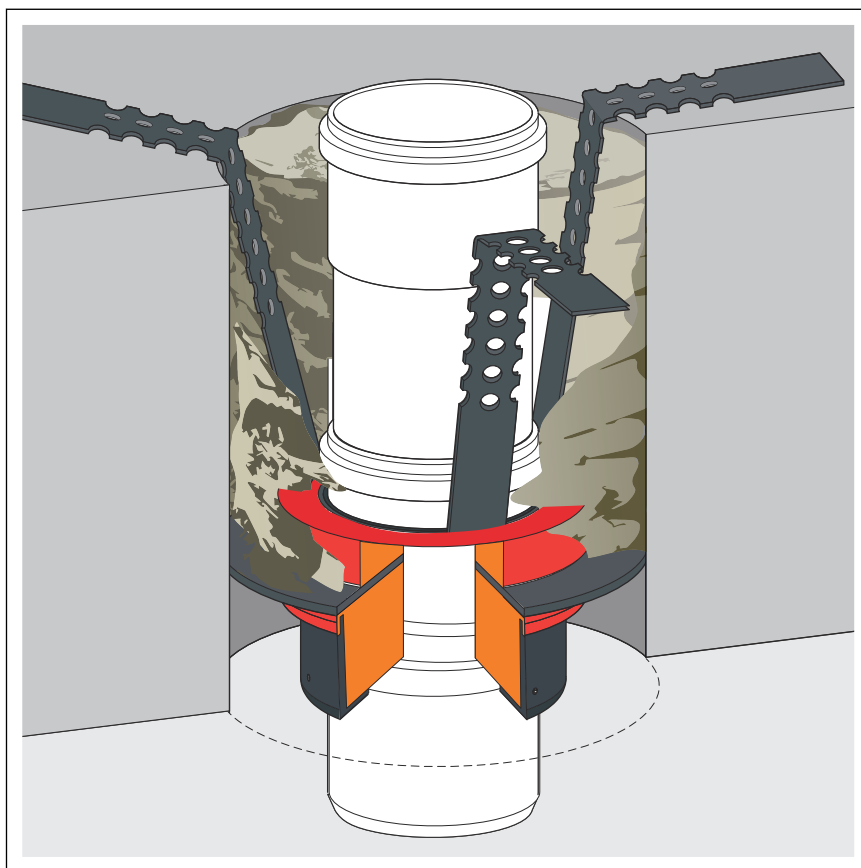
Toegelaten samengestelde afdichtingen

In combinatie met geschikte afvoeren mogen alleen toegelaten samengestelde afdichting met bruikbaarheidsbewijs overeenkomstig de bouwregellijst worden gebruikt. Zie ↗ „Regelgeving uit de paragraaf: afdichting” op pagina 5.

Verwerkingsmethoden vindt u in de handleidingen voor het desbetreffende product.

2.5.2 Brandbeveiliging

Advantix-douchegoten en -afvoeren kunnen brandveilig worden uitgevoerd. Voor dit doel kan de R120-buisdoorvoer in de vloerconstructie worden toegepast. Daardoor wordt een brandweerstandsklasse van maximaal 120 minuten bereikt.



Afb. 4: Voorbeeld: brandwerende buisdoorvoer

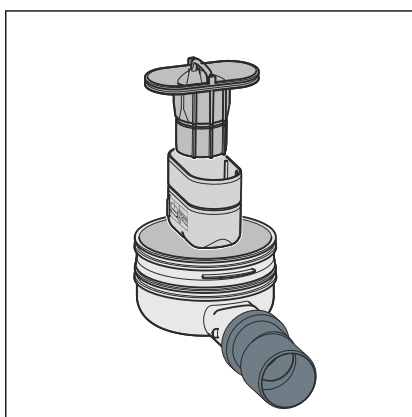
Montagehandleiding voor de R120-buisdoorvoer, zie model 4923.5, artikelnummer 491 673.

2.6 Vereiste toebehoren

De volgende onderdelen worden niet meegeleverd en kunnen apart worden besteld:

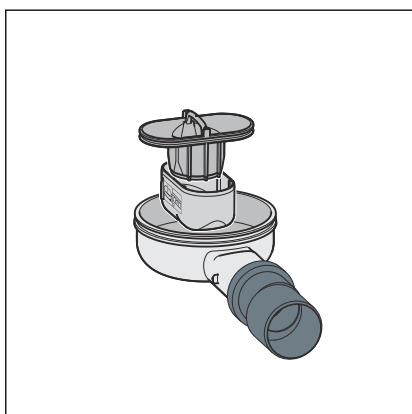
- Sifon
- Verstelvoeten
- Montageframe
- Douchegootafvoer
- Rooster (zie catalogus)
- Afdichtingsband voor Advantix-douchegoten, model 4964.95, artikelnr. 619 121
- indien nodig: montagelijm, model 4938.22, artikelnummer 571 788

Sifon



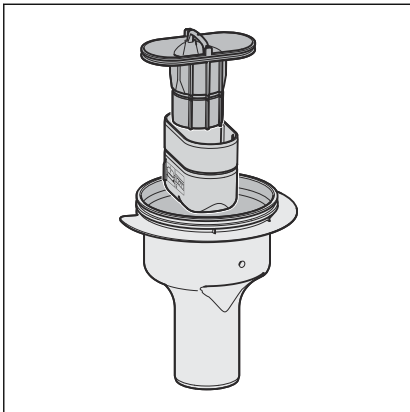
Afb. 5: Sifon model 4982.92

Model	4982.92
Waterslohoogte	50 mm
Bouwhoogte	95–155 mm
Afvoercapaciteit	Waterstuwhoogte 10 mm: 0,5 l/s Waterstuwhoogte 20 mm: 0,55 l/s



Afb. 6: Sifon model 4982.93

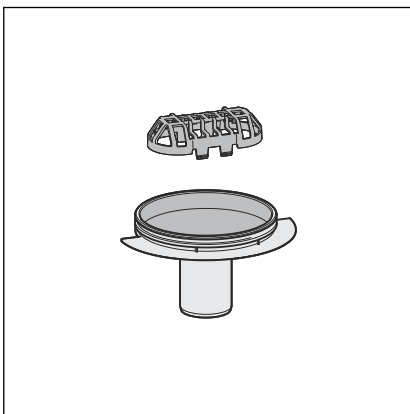
Model	4982.93
Waterslohoogte	25 mm
Bouwhoogte	70–110 mm
Afvoercapaciteit	Waterstuwhoogte 10 mm: 0,4 l/s Waterstuwhoogte 20 mm: 0,45 l/s



Afb. 7: Sifon model 4982.94

Model	4982.94
Waterslotheogte	50 mm
Bouwhoogte	vanaf 95 mm
Afvoercapaciteit	Waterstuwhoogte 10 mm: 0,9 l/s Waterstuwhoogte 20 mm: 1,1 l/s

Douchegootafvoer

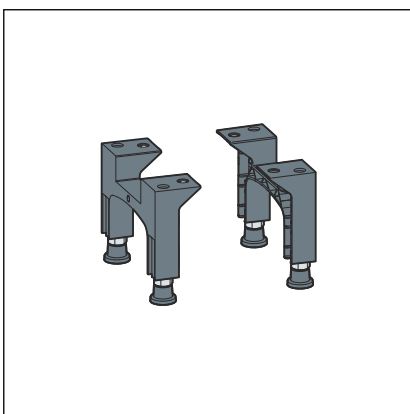


Afb. 8: Advantix-douchegootafvoer 4982.83

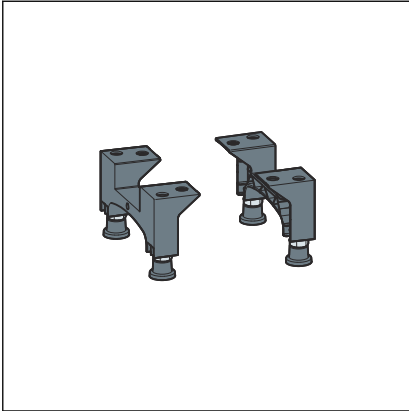
Model	4982.83
Bouwhoogte	vanaf 95 mm
Afvoercapaciteit	Waterstuwhoogte 10 mm: 1,3 l/s Waterstuwhoogte 20 mm: 1,2 l/s

Verstelvoetset

Voor inbouwhoogte 95-155 mm



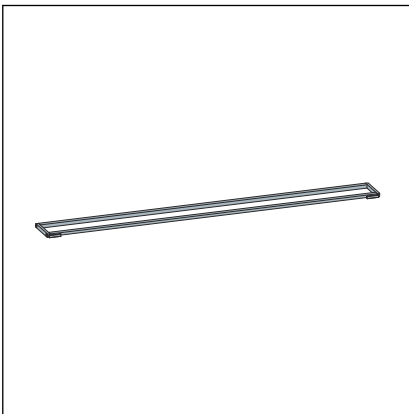
Afb. 9: Verstelvoetset model 4982.90



Voor inbouwhoogte 70-110 mm

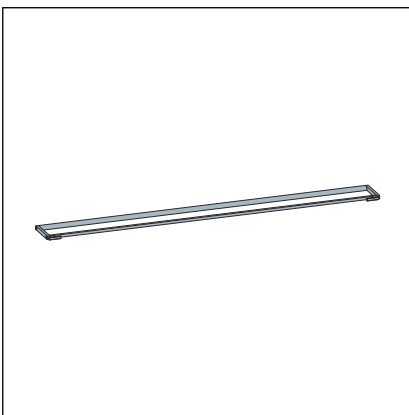
Afb. 10: Verstelvoetset model 4982.91

Montageframe



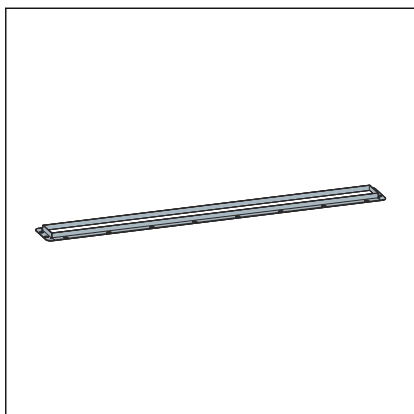
uitvoering hoekig

Afb. 11: Montageframe model 4982.30



Uitvoering rond

Afb. 12: Montageframe model 4982.40



Uitvoering standaard

Afb. 13: Montageframe model 4982.45

3 Gebruik

3.1 Montage-informatie

3.1.1 Belangrijke aanwijzingen

Voor de montage:

- Controleer of de afvoercapaciteit van het geselecteerde model voldoende is voor de optredende waterhoeveelheid ↪ *Hoofdstuk 2.3.3 „Afvoercapaciteit” op pagina 7.*
- Er moet voor voldoende stabiliteit van de tegels zijn gezorgd ↪ *Hoofdstuk 2.4.2 „Technische gegevens” op pagina 9.* Dit kan of door een voldoende dikte van de afwerkvloer of door een andere alternatieve oplossing worden bereikt. Met overeenkomstige maatregelen moet voor de montage rekening worden gehouden.
- De afmetingen van sleuven en uitsparingen moeten voldoen aan de regelgeving van paragraaf ↪ *„Regelgeving uit de paragraaf: belangrijke aanwijzingen” op pagina 6.*

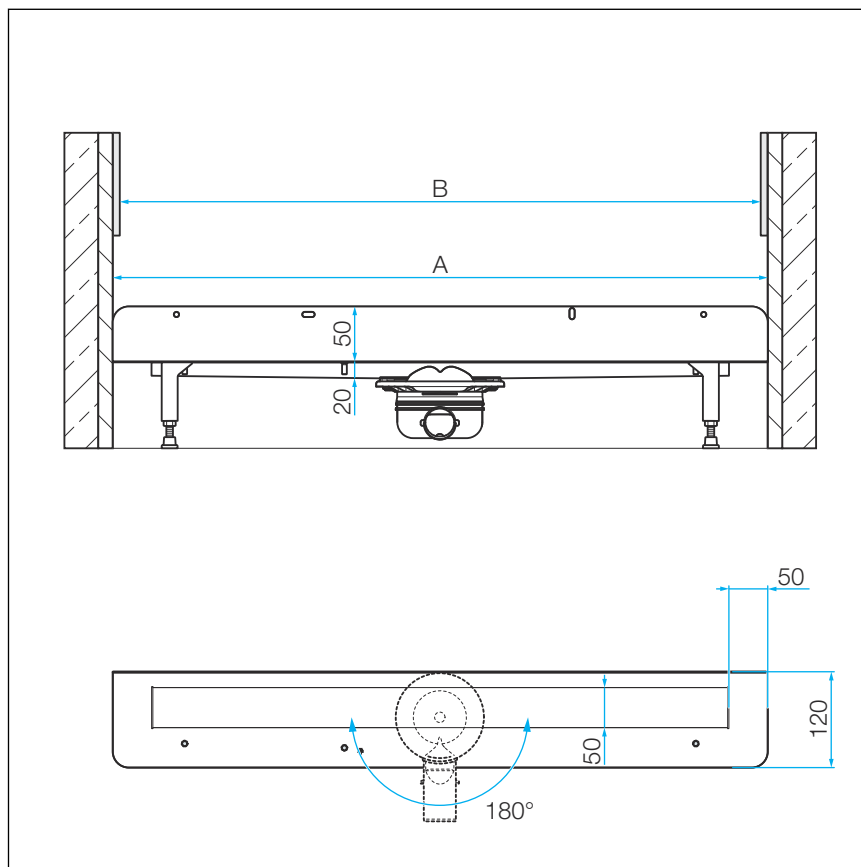
Tijdens de montage:

- Neem de inbouwmaten in acht.
- Gebruik geen montagelijm die ouder is dan 18 maanden.
- Douchegoot zodanig plaatsen dat het rooster kan worden verwijderd.

Na de montage:

- Onder het volledige oppervlak van de douchegoot moet mortel worden aangebracht.
- Alle relevante inbouwdetails, vooral met betrekking tot de samengestelde afdichtingen met de verantwoordelijke navolgende bedrijven afstemmen.

3.1.2 Inbouwmaten



Afb. 14: Afmetingen van de nis

Artikelnr.	A ¹⁾	B ²⁾	Standaardmaat douchedeur
737 016	770	670	750
737 023	820	720	800
737 030	920	820	900
737 047	1020	920	1000
737 054	1220	1120	1200

¹⁾ Lengtemaat van het basiselement

²⁾ Binnenmaat van het basiselement (roosterlengte)

3.1.3 Gereedschap en materiaal

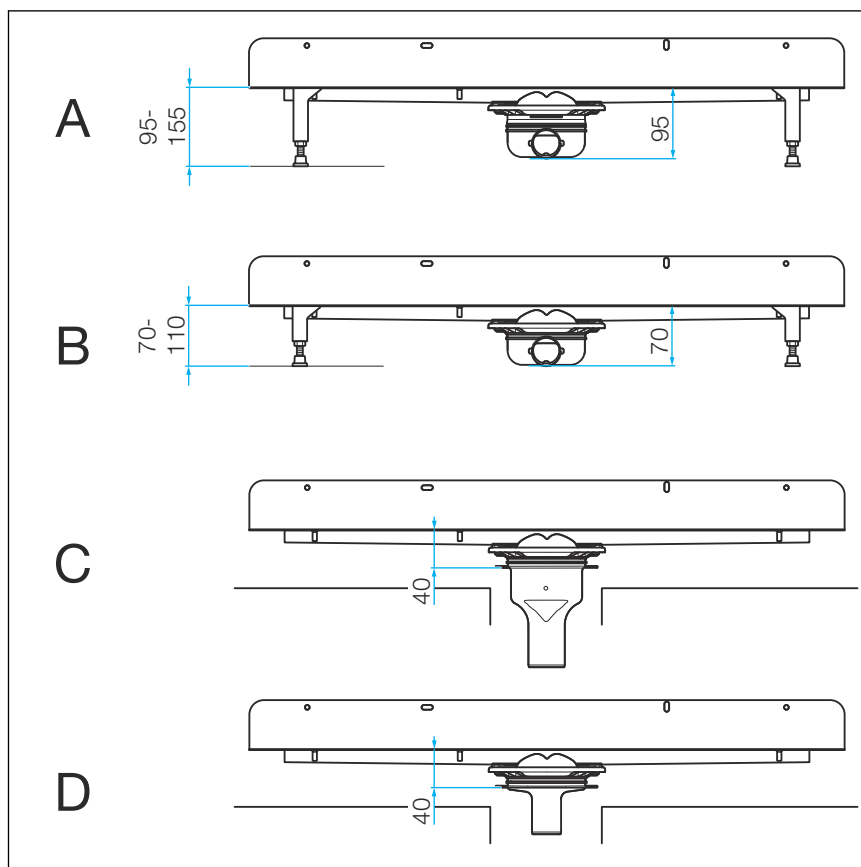
Bijzonder gereedschap

- Ijzerzaag (zaagblad maximaal 1,5 mm)
- Steeksleutel SW 8 voor de roostermontage
- Boor, 6 mm
- Gereedschap voor het verwijderen van het rooster (bijv. model 4965.90, artikelnummer 689 704)

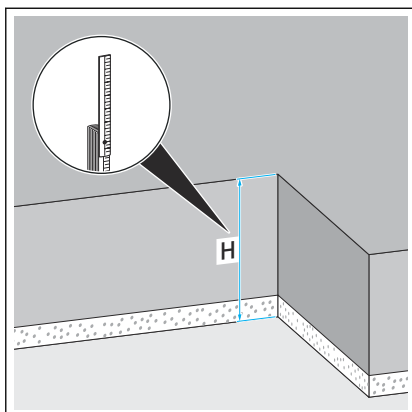
3.2 Montage

3.2.1 Hoogte bepalen

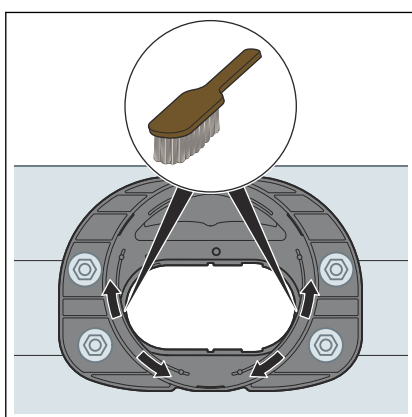
Afhankelijk van de geselecteerde sifon zijn verschillende inbouwhoogtes mogelijk.



- A - Model 4982.92
- B - Model 4982.93
- C - Model 4982.94
- D - Model 4982.83



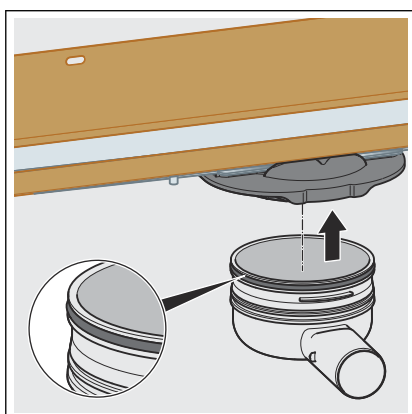
► De inbouwhoogte (H) bepalen.



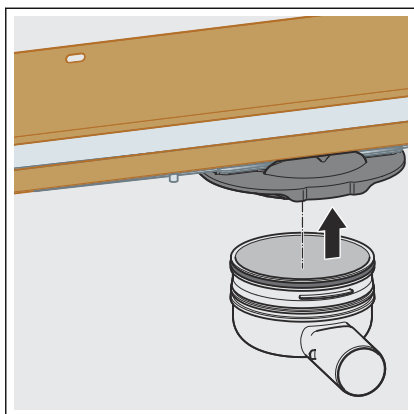
► Controleer het verbindingselement op verontreiniging en reinig het eventueel.

3.2.2 Basiselement monteren

Afvoer monteren

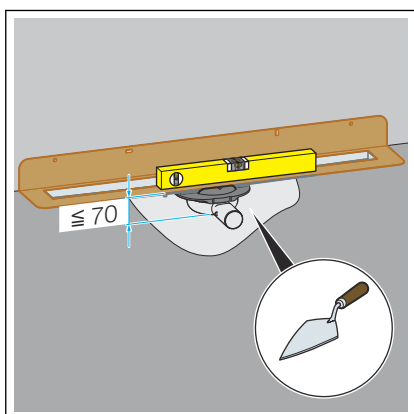


► Het dichtelement ingevet in de behuizing leggen.
Op de juiste zitting van het dichtelement letten (zie pijl).

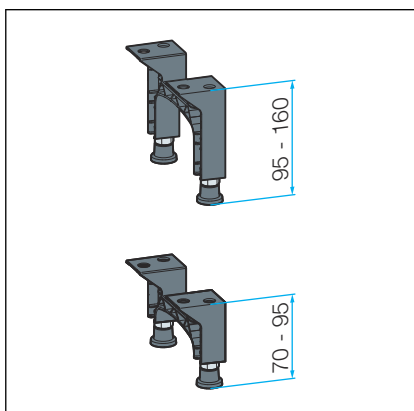


- De afvoer er recht indrukken totdat deze in het verbindingselement vastklikt.

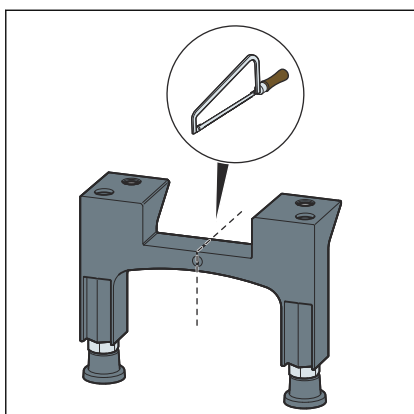
Verstelvoeten en afvoerstuk monteren



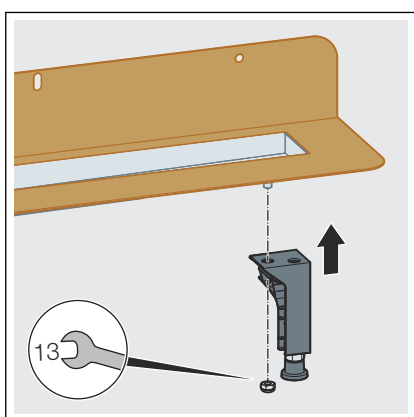
- Bij inbouwhoogtes tot 70 mm:
Het baselement in het mortelbed uitlijnen.



- De verstelvoetset overeenkomstig de inbouwhoogte selecteren:
 - A – model 4982.90, inbouwhoogte: 95–160 mm
 - B – model 4982.91, inbouwhoogte: 70–95 mm

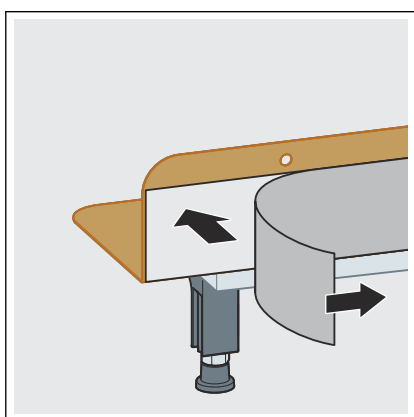


► De verstelvoet in het midden delen.



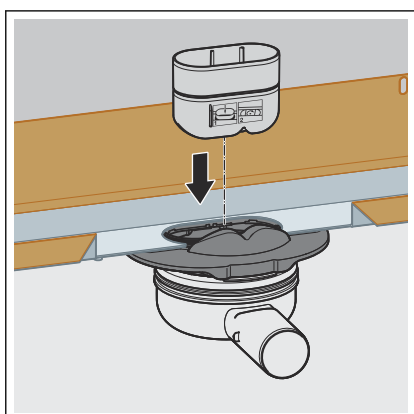
► De verstelvoeten monteren.

Voor montage, zie gebruiksaanwijzing van de verstelvoetset.

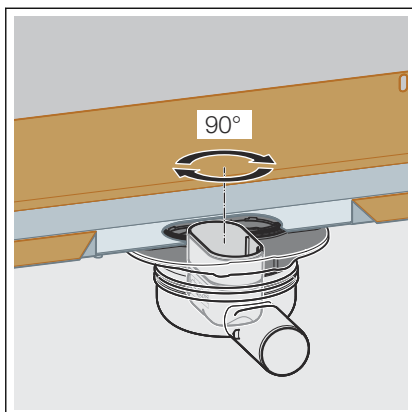


► Het geluidsisolatieband op de wandzijde van de afdichtingsflens plakken.

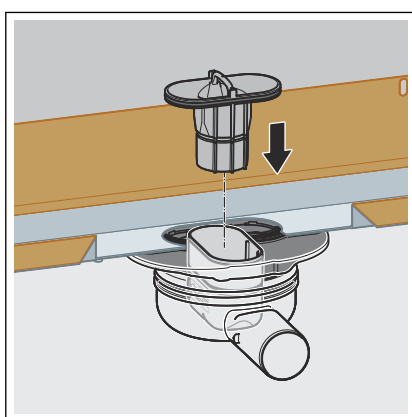
► De exacte positie van het geluidsisolatieband controleren.



► Het sifoninzetstuk plaatsen.

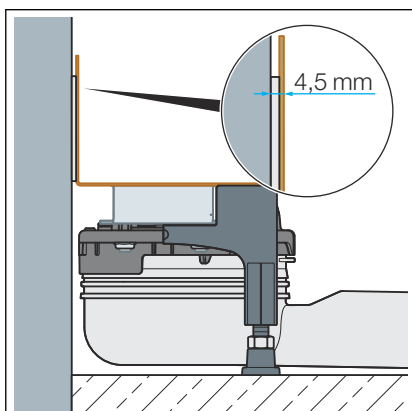


- Het sifoninzetstuk 90° naar rechts draaien.

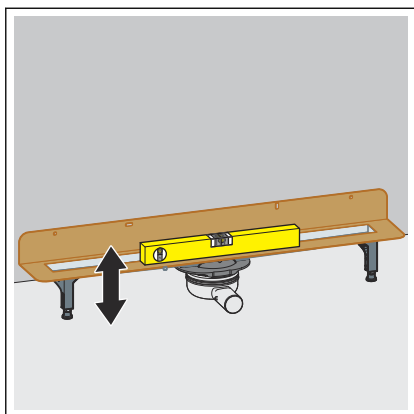


- De sifon-duikpijp plaatsen.
 - ◻ Door het plaatsen van de sifon-duikpijp wordt het sifoninzetstuk vastgezet.

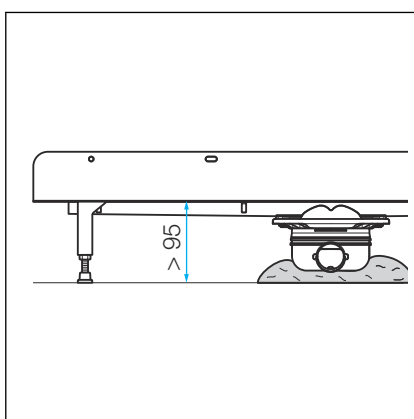
3.2.3 Douchegoot uitlijnen



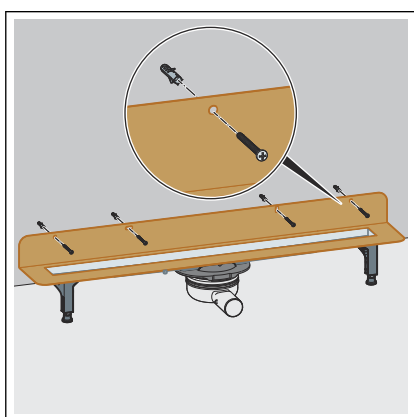
De dikte van de flens op de wand bedraagt incl. geluidsisolatieband 4,5 mm.



- Het baselement door het instellen van de voeten aan hoogte van de afwerkvloer aanpassen.
- Het baselement in alle richtingen horizontaal uitlijnen.



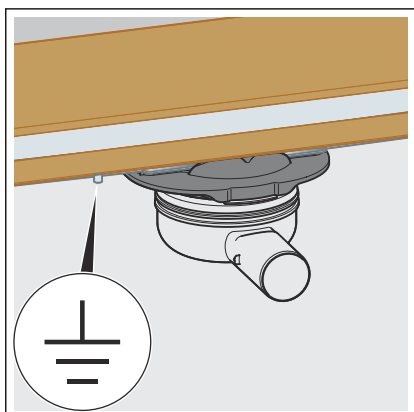
- Bij een inbouwhoogte van meer dan 95 mm moet de sifon met mortel worden opgevuld om deze tegen wegglijden te beveiligen.



- De muurplaat met pluggen en bevestigingsschroeven aan de wand bevestigen.

INFO!

Deze schroeven vanwege de geluidsisolatie slechts handvast aandraaien.



- De noodzaak van een aarding controleren.

3.2.4 Douchegoot aansluiten

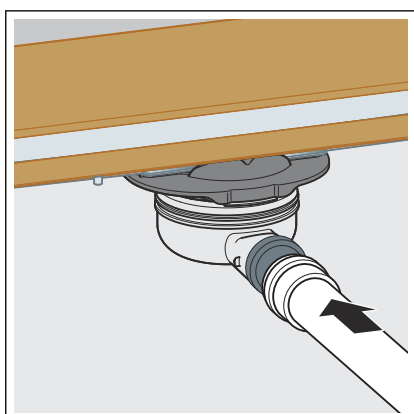
Vóór het inbouwen van de afvoer in de vloeropbouw moet de aansluiting aan het afvoersysteem plaatsvinden.

Voorwaarden:

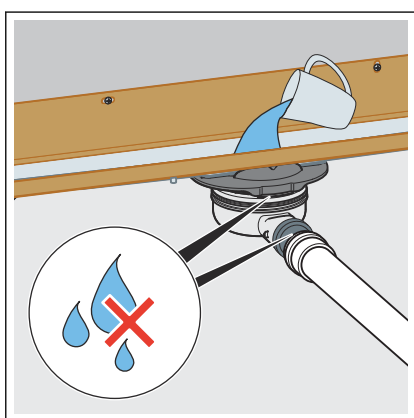
- Voor de aansluiting aan het afvoersysteem ligt er al een buis tot de geplande afvoerpositie.
- De afvoerbuis heeft een inwendige profielafdichting.

Ga als volgt te werk:

- Het afvoerstuk helemaal in de afvoerbuis steken.



3.2.5 Voor navolgende werkzaamheden voorbereiden



- De douchegoot vullen met water.
- Het afvoerhuis en leiding controleren op dichtheid.

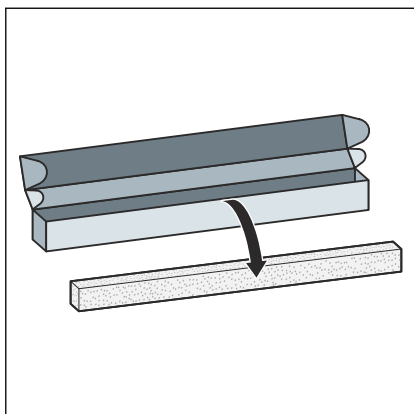
Onder de afwerkvloer opvullen



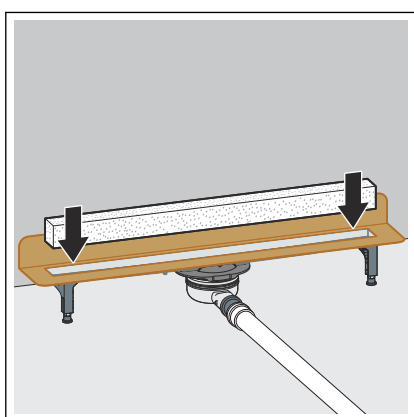
AANWIJZING! **Productschade door onvakkundige inbouw**

Wanneer er bij het opvullen onder de douchegoot holle ruimtes worden gevormd, kunnen er bij belasting lekkages optreden.

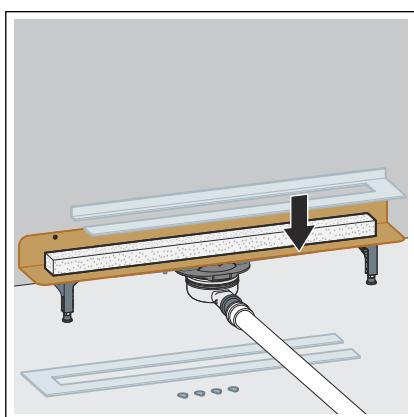
Informeer de navolgende bedrijven erover dat het gehele oppervlak onder de douchegoot moet worden opgevuld en dat daarbij geen holle ruimtes mogen ontstaan.



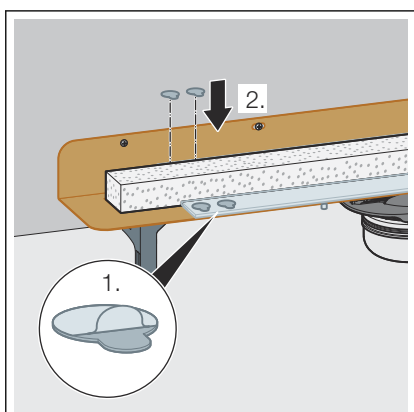
- Het hardschuimblok uit de verpakking nemen.



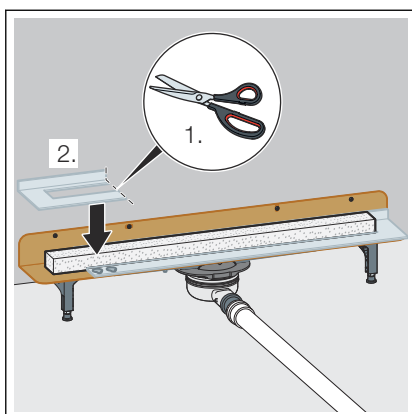
- De bescherminzet van hard schuim plaatsen.
De bescherminzet is bedoeld als montagehulp en bescherming tegen verontreinigingen.



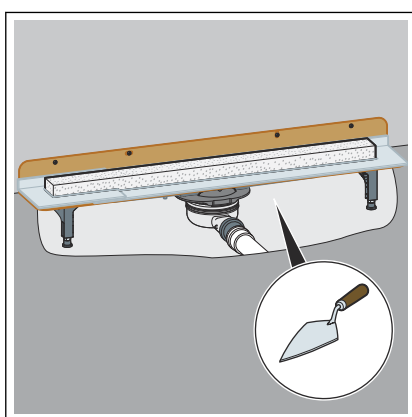
- De bouwbeveiliging op de geperforeerde plaats naar boven knikken en vervolgens monteren.



- De plakpunten opplakken en de beschermfolie verwijderen.



- Kort het tweede deel van de bouwbeveiliging evt. in en monteer het.



INFO! Afwerkvloer en vloertegels moeten 1-2 % aflopend naar de douchegoot worden gelegd.

- Onder de douchegoot tot de bovenkant van de flens volledig met afwerkvloer opvullen.

3.2.6 Douchegoot afdichten

Vereisten

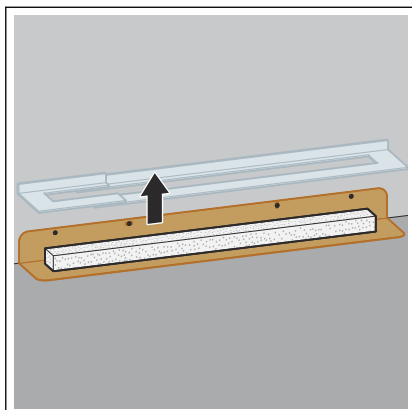
De flens moet schoon en vrij van materiaalresten zijn. Indien nodig de flens reinigen.



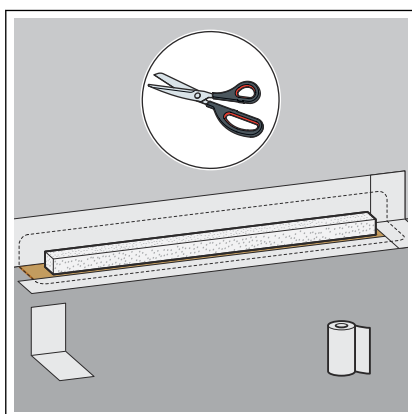
Het afdichtingsband wordt niet meegeleverd. Viega adviseert model 4964.95, artikelnr. 619 121.

De afdichting kan naar keuze met of zonder gebruik van montagelijm plaatsvinden. De montagelijm is niet meegeleverd. Viega adviseert model 4938.33, artikelnr. 571 788.

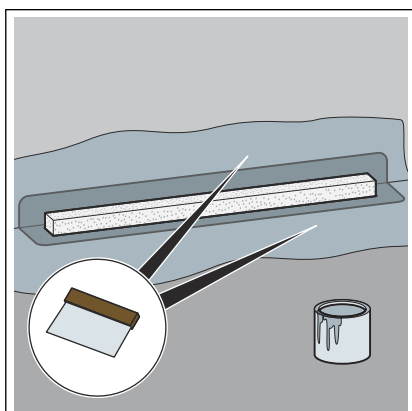
Afdichting met samengestelde afdichting, zonder montagelijm



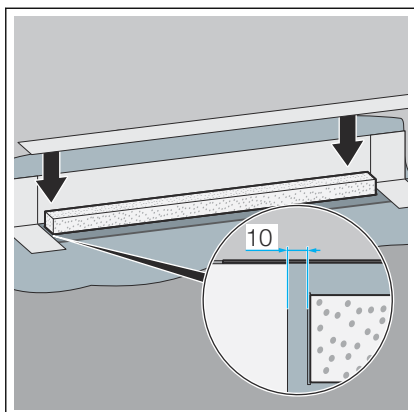
- De bouwbeveiliging verwijderen.



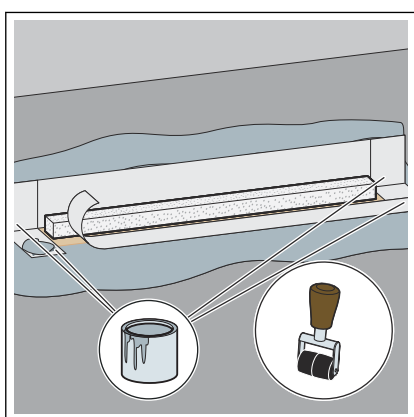
- Het afdichtingsband royaal op maat knippen. De stroken moeten elkaar bij het plakken overlappen.



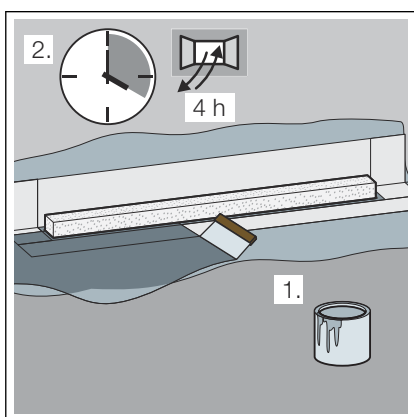
- De eerste laag samengestelde afdichting royaal op de afwerkvloer, de flens en de wand aanbrengen. Gebruiksaanwijzing van de fabrikant van de samengestelde afdichting in acht nemen.



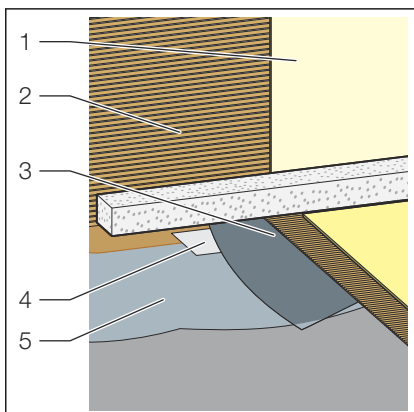
- Plaats het afdichtingsband zo op de flens dat de flens en de afwerk-
vloer gelijkmatig bedekt zijn.
- Druk het afdichtingsband stevig in de samengestelde afdichting.
Daarbij de hoeken overlappen.



- Aan de hoeken de overlappende stroken met samengestelde afdich-
ting vastlijmen.
- Ga grondig met een rol over de lijmpunten heen.



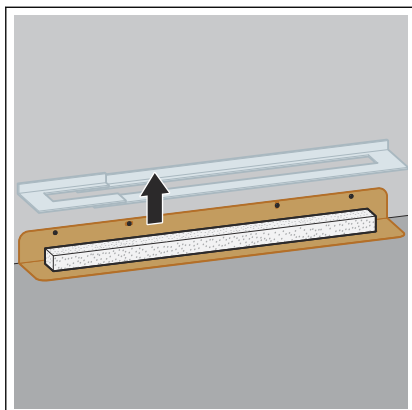
- Breng de tweede laag combinatieafdichting aan op het afdichtings-
band en de afwerkvloer.



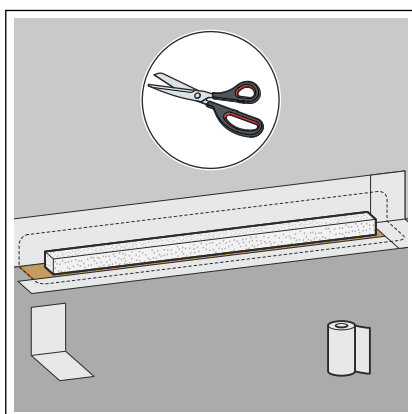
- Opbouw van lagen, afdichting:
 - 1 – Tegels
 - 2 – Tegellijm
 - 3 – Samengestelde afdichting (2)
 - 4 – Afdichtingsband
 - 5 – Samengestelde afdichting (1)

Wanneer er geen hoekprofiel moet worden aangebracht, kan de vloer nu worden betegeld ☞ „Tegels leggen (montage zonder hoekprofiel)” op pagina 33.

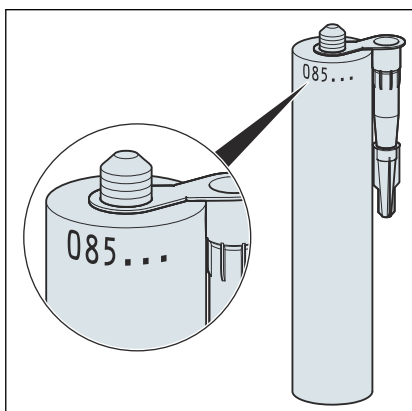
Afdichting met samengestelde afdichting en montagelijm



- De bouwbeveiliging verwijderen.

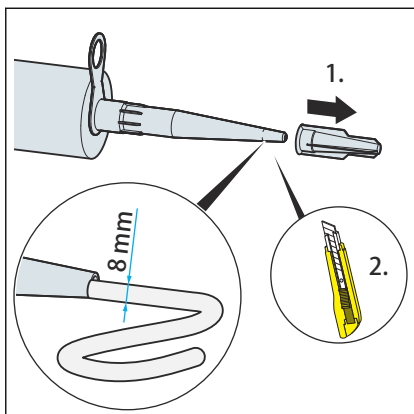


- Het afdichtingsband zo op maat knippen dat het afdichtingsband de flens en de afwerkvloer bedekt.
Daarbij op een overlapping van minstens 50 mm letten!
Het afdichtingsband moet de douchegoot helemaal omsluiten.

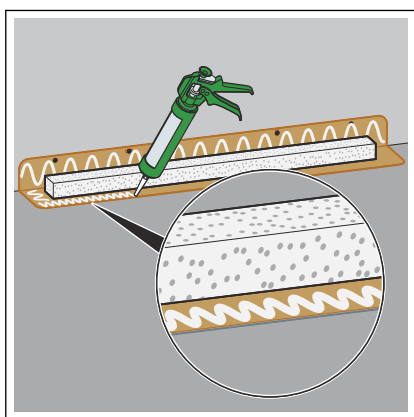


- De patroon met montagelijm met een geschikt gereedschap openen.

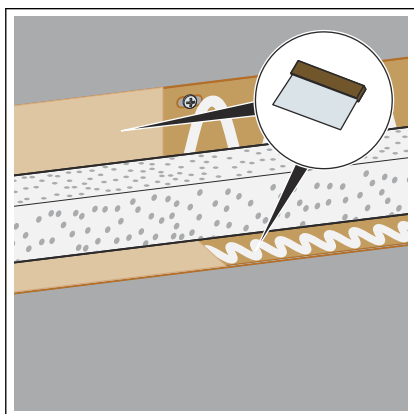
INFO! De vervaldatum op de patroon testen.



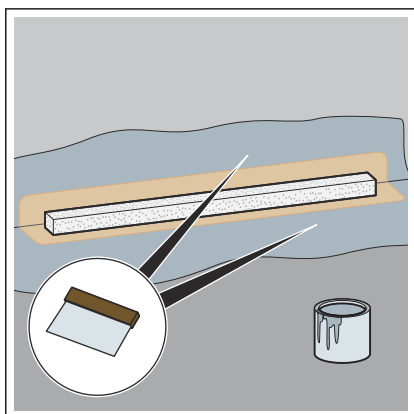
- De patroon open schroeven en zo op maat knippen dat een ca. 8 mm brede applicatie kan plaatsvinden.



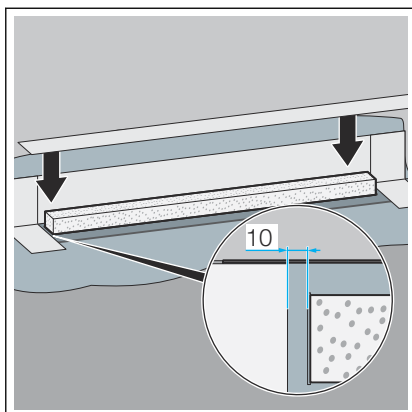
- De montagelijm op de flens aanbrengen.



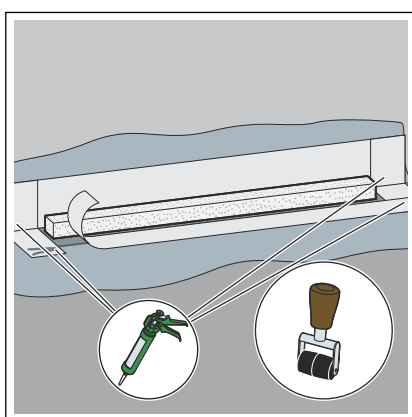
- De montagelijm met een plamuurmes gelijkmatig verdelen.



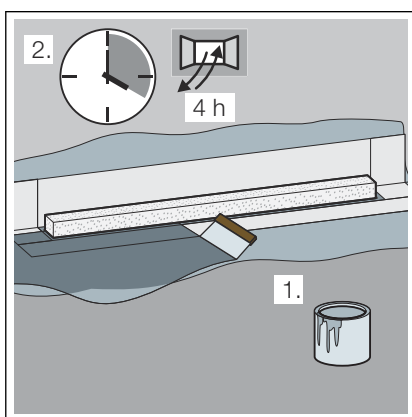
- De eerste laag samengestelde afdichting royaal op de afwerkvloer en de wand aanbrengen. Gebruiksaanwijzing van de fabrikant van de samengestelde afdichting in acht nemen.



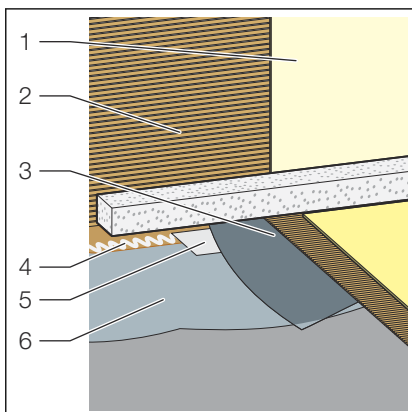
- Plaats het afdichtingsband zo op de flens dat de flens en de afwerk-
vloer gelijkmatig bedekt zijn.
- Druk het afdichtingsband stevig op de montagelijm en de samenge-
stelde afdichting. Daarbij de hoeken overlappen.



- Lijm aan de hoeken de overlappende stroken met montagelijm vast.
- Ga grondig met een rol over de lijmpunten heen.



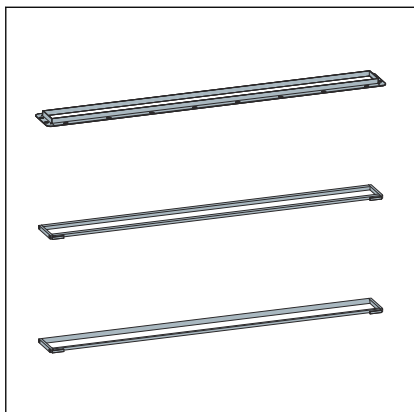
- Breng de tweede laag combinatieafdichting aan op het afdichtings-
band en de afwerkvloer.



- Opbouw van lagen, afdichting:
 - 1 – Tegels
 - 2 – Tegellijm
 - 3 – Samengestelde afdichting (2)
 - 4 – Montagelijm
 - 5 – Afdichtingsband
 - 6 – Samengestelde afdichting (1)

Wanneer er geen hoekprofiel moet worden aangebracht, kan de vloer nu worden betegeld ☞ „Tegels leggen (montage zonder hoekprofiel)” op pagina 33.

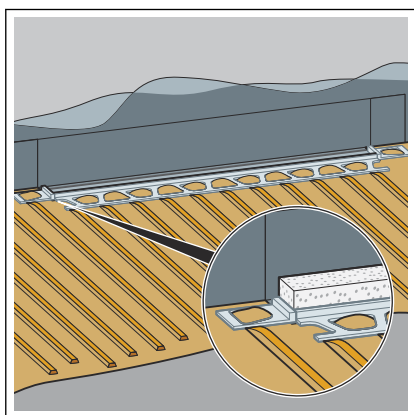
Montage met Viega montageframe



► Montage, zie gebruiksaanwijzing van het montageframe.

- Model 4982.30
- Model 4982.40
- Model 4982.45

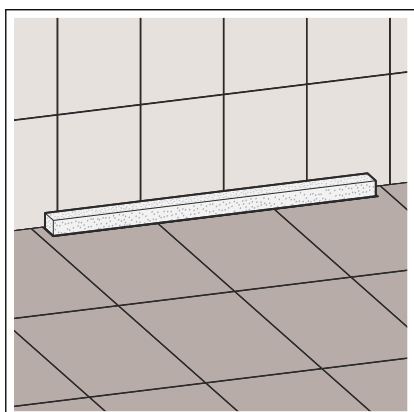
Montage zonder stopprofiel



- De rail in een rechte lijn aan de bescherminzet plakken.
- De snijranden ontbramen.
- Hoogteverschillen tussen de verschillende raildelen vermijden.
 - ◻ De douchegoot is nu gemonteerd.

De vloer kan nu worden betegeld ↗ „Tegels leggen (montage zonder hoekprofiel)” op pagina 33.

Tegels leggen (montage zonder hoekprofiel)



- De tegels tot de rand van de bescherminzet leggen.

VOORZICHTIG! In het blote voeten-gedeelte scherpe randen aan de volgende punten vermijden:

- aan tegels
- aan stopprofiel
- aan afsluitprofielen
- De tegelrand polijsten.

Vervolgens moet er een rooster worden gemonteerd. Geschikte roosters, zie catalogus.

Montage, zie gebruiksaanwijzing van het rooster.

3.3 Onderhoud

3.3.1 Onderhoudsaanwijzingen

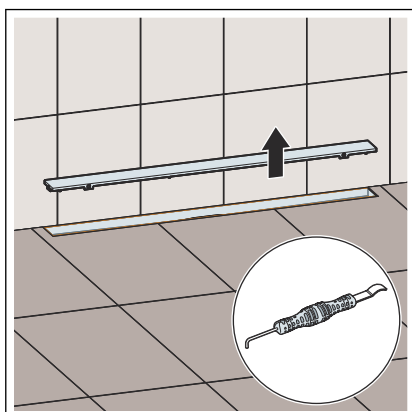
Voor het regelmatige onderhoud en ter voorkoming van kalkvlekken op rooster en frame normale zeep of een mild reinigingsmiddel gebruiken. Geen schuurmiddelen of krassende voorwerpen gebruiken.

Grove verontreinigingen, ook in het gebied van het afvoerlichaam en de sifon, kunnen met een huishoudelijk schoonmaakmiddel verholpen worden. Het reinigingsmiddel na de voorgeschreven inwerkduur zeer grondig met water afspoelen. Er mogen geen resten op de componenten achterblijven.

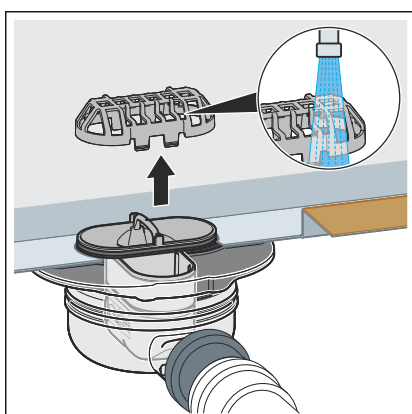
3.3.2 Reinigen

Viega adviseert om voor de reiniging een mild reinigingsmiddel, een doek en een afwasborstel te gebruiken.

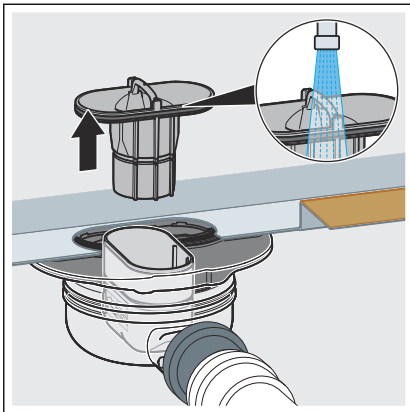
Afvoer reinigen



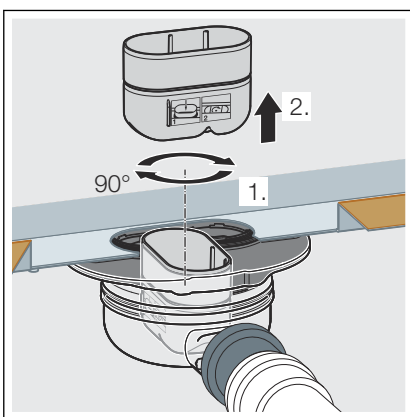
- Het rooster verwijderen, bijv. met verwijderingsgereedschap model 4965.90, artikelnummer 689 704.



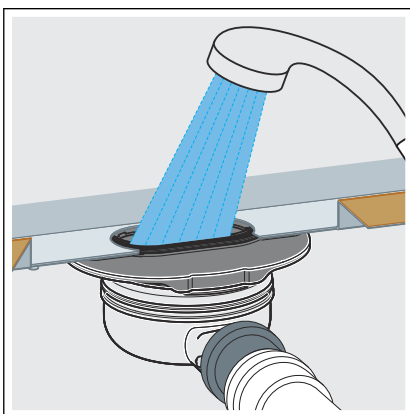
- De zeef verwijderen en onder stromend water reinigen.



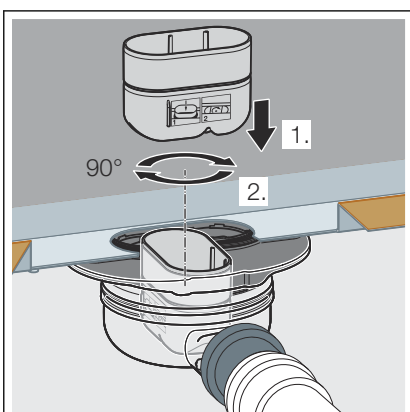
- De sifon-duikpijp verwijderen.
- De zeef en de duikpijp reinigen.



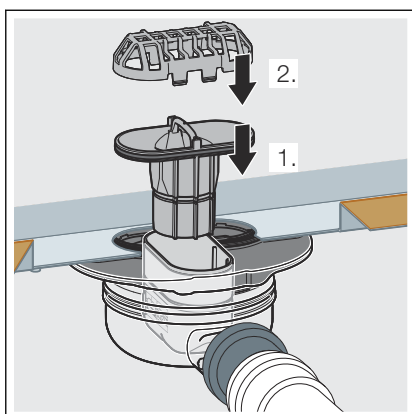
- Het sifoninzetstuk verwijderen.



- Het baselement reinigen.

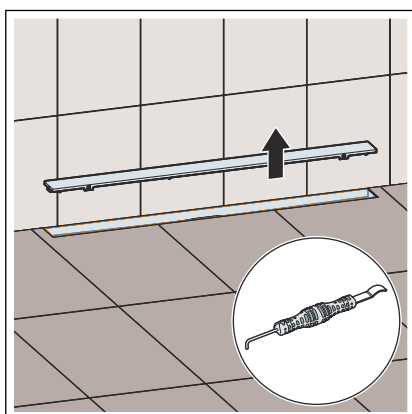


- Het sifoninzetstuk weer plaatsen.

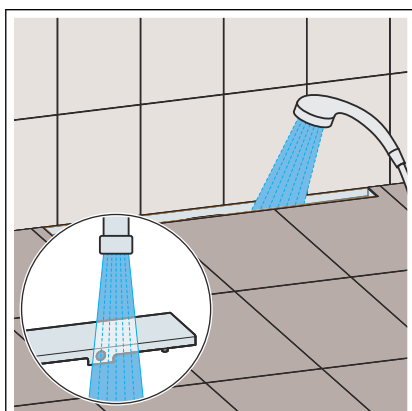


- De duikpijp terugplaatsen.
- De zeef weer plaatsen.
- Het rooster weer plaatsen.

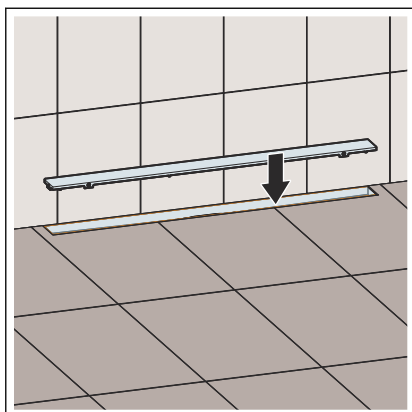
Douchegoot reinigen



- Het rooster verwijderen, bijv. met verwijderingsgereedschap model 4965.90, artikelnummer 689 704.



- Het rooster en de douchegoot reinigen.
- Met schoon water naspoelen.



► Het rooster weer in de douchegoot plaatsen.

3.4 Afvalverwijdering

Product en verpakking scheiden in de verschillende materiaalgroepen (bijv. papier, metalen, kunststoffen of non-ferrometalen) en volgens de nationaal geldende wetgeving afvoeren.



Viega Nederland B.V.

info@viega.nl

viega.nl

NL • 2024-01 • VPN230467

