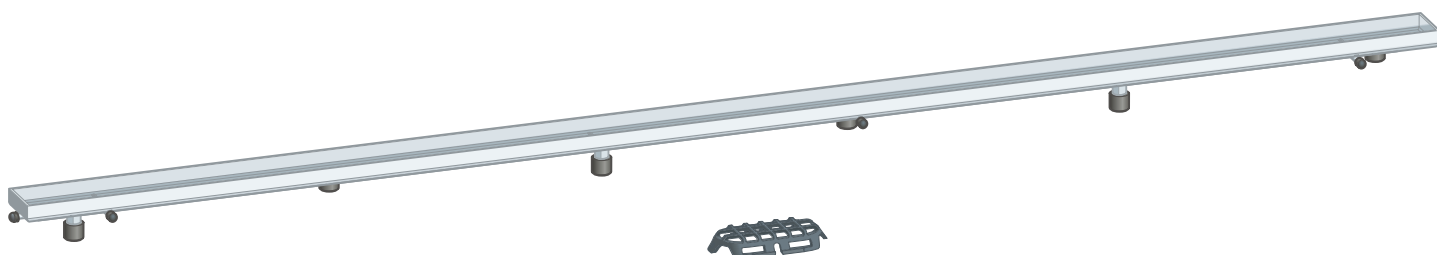


Gebruiksaanwijzing

Advantix-rooster van de douchegeot Visign ER13



voor het leggen van een bedekking van tegels of natuurstenen
met willekeurige hoogte

Model
4982.70

Bouwjaar (van)
04/2016

viega

Inhoudsopgave

1	Over deze gebruiksaanwijzing	3
	1.1 Doelgroepen	3
	1.2 Markering van aanwijzingen	3
	1.3 Aanwijzing over deze taalversie	4
	1.4 Eveneens geldende documenten	4
2	Productinformatie	5
	2.1 Certificatie	5
	2.2 Beoogd gebruik	5
	2.2.1 Toepassingen	5
	2.3 Productbeschrijving	6
	2.3.1 Overzicht	6
3	Gebruik	7
	3.1 Montage-informatie	7
	3.1.1 Inbouwmaten	7
	3.2 Montage	8
	3.2.1 Rooster monteren	8
	3.2.2 Onderhoud	11
	3.3 Afvalverwijdering	11

1 Over deze gebruiksaanwijzing

Voor dit document gelden auteursrechten, meer informatie hierover kunt u vinden op viega.com/legal.

1.1 Doelgroepen

De informatie in deze handleiding is bestemd voor de volgende groepen personen:

- Verwarmings- en sanitairinstallateurs resp. voor geïnstrueerd vakpersoneel

Personen die niet over de opleiding resp. de kwalificatie beschikken, is de montage, installatie en eventueel het onderhoud van dit product niet toegestaan. Deze beperking geldt niet voor eventuele aanwijzingen voor de bediening.

Bij de inbouw van Viega producten moeten de algemeen erkende regels van de techniek en de Viega gebruiksaanwijzingen in acht worden genomen.

1.2 Markering van aanwijzingen

Teksten van waarschuwingen en aanwijzingen zijn afgezet tegen de verdere tekst en extra gemarkeerd met bijbehorende pictogrammen.



GEVAAR!

Waarschuwt voor mogelijk levensgevaarlijk letsel.



WAARSCHUWING!

Waarschuwt voor mogelijk ernstig letsel.



VOORZICHTIG!

Waarschuwt voor mogelijk letsel.



AANWIJZING!

Waarschuwt voor mogelijke materiële schade.



Aanvullende aanwijzingen en tips.

1.3 Aanwijzing over deze taalversie

Deze gebruiksaanwijzing bevat belangrijke informatie over product resp. systeemkeuze, montage en inbedrijfstelling, alsmede over het beoogd gebruik en zo nodig over onderhoudsmaatregelen. Deze informatie over producten, de eigenschappen en technische handleiding ervan is gebaseerd op de momenteel geldende normen in Europa (bijv. EN) en/of in Duitsland (bijv. DIN/DVGW).

Sommige passages in de tekst kunnen verwijzen naar technische voorschriften in Europa/Duitsland. Deze voorschriften gelden voor andere landen als adviezen, als daar geen overeenkomstige nationale eisen bestaan. De overeenkomstige nationale wetten, standards, voorschriften, normen en andere technische voorschriften hebben prioriteit boven de Duitse/Europese richtlijnen in deze handleiding: de hier beschreven informatie is niet bindend voor andere landen en gebieden en dienen, zoals gezegd, enkel als ondersteuning.

1.4 Eveneens geldende documenten

Deze handleiding beschrijft de montage van een toebehorenset voor een Advantix Vario-douchegoot in grove stappen.



Voor de montage van de toebehorenset moet ook de gebruiksaanwijzing van de Advantix Vario-douchegoot absoluut in acht worden genomen.

2 Productinformatie

2.1 Certificatie

Gegevens volgens DIN EN 1253, tabel 7

fabrikant	Viega Holding GmbH & Co.KG
Kenmerk fabrikant	
Ü-kenmerk	
Adres	Viega Technology GmbH & Co.KG Viega Platz 1 57439 Attendorn Duitsland
Van toepassing zijnde norm	DIN EN 1253-2
Belastingsklasse	K3
Productklasse m.b.t. temperatuurgedragingen	A

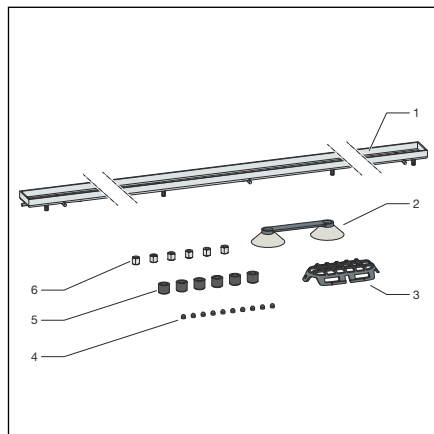
2.2 Beoogd gebruik

2.2.1 Toepassingen

Het Advantix-rooster Visign is geschikt voor toepassing in Viega Advantix-douchegoten van de basiselement-modellen 4981.10 en 4982.20. Er mag alleen huishoudelijk afvalwater worden afgevoerd.

2.3 Productbeschrijving

2.3.1 Overzicht



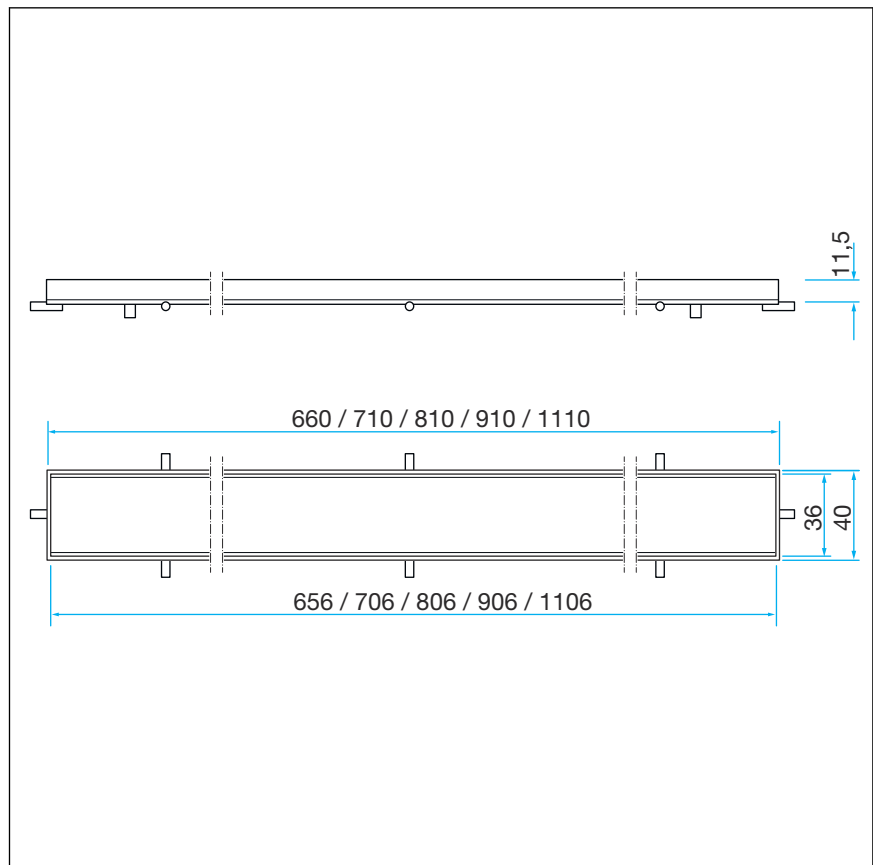
Afb. 1: Inhoud van de levering

- 1 Rooster
- 2 Vacuümheffer
- 3 Zeefinzetstuk
- 4 Rubberen kap (klein)
- 5 Rubberen kap (groot)
- 6 Schroefdraadvoeten

3 Gebruik

3.1 Montage-informatie

3.1.1 Inbouwmaten

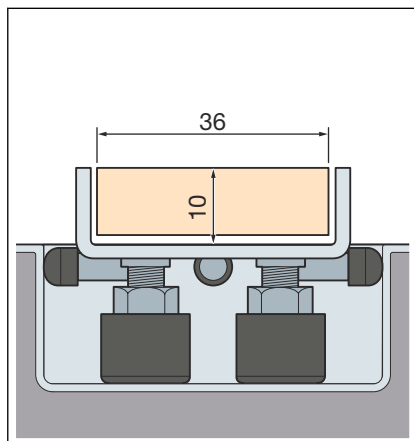


Afb. 2: Inbouwmaten

3.2 Montage

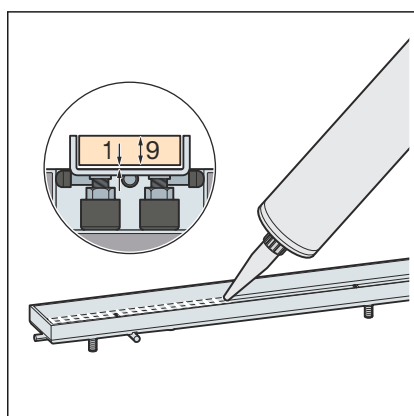
3.2.1 Rooster monteren

Rooster voorbereiden



- Vereiste hoogte en breedte van de tegels in mm.

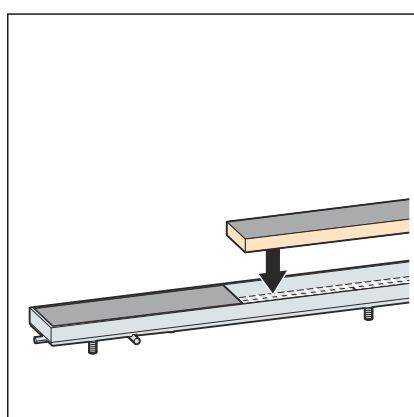
De vereiste dekbreedte bedraagt ≤ 36 mm.



INFO! De dekhoogte incl. lijm bedraagt tot bovenkant uitsparing 10 mm! Het inlijmen van een dekhoogte boven bovenkant uitsparing is mogelijk.

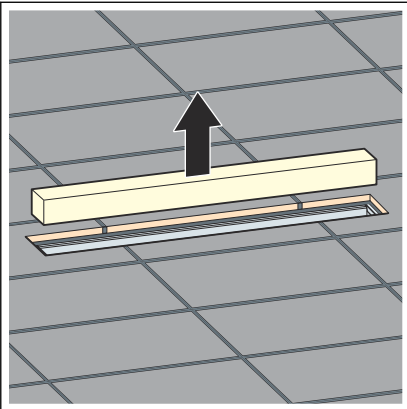
- Siliconenkit gelijkmatig op de roosterbodem aanbrengen.

Bij maximale tegeldikte max. 1 mm siliconenkit aanbrengen.

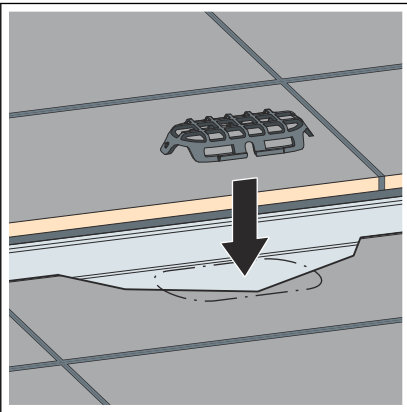


- De tegels met ca. 1 mm zijwaartse afstand in het rooster lijmen en voegen.

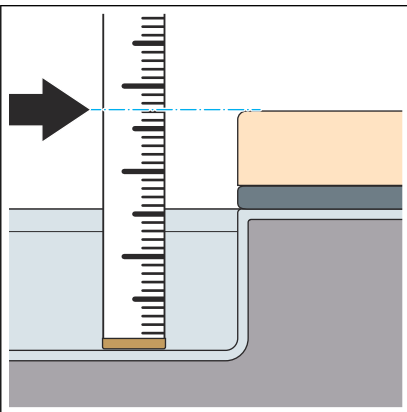
Rooster monteren



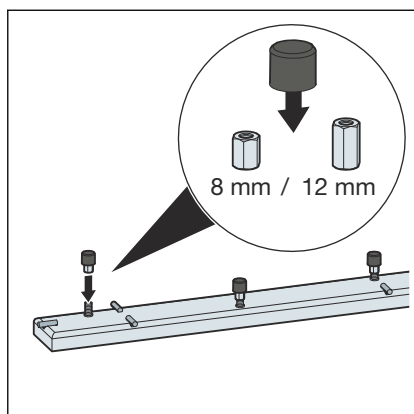
► De bouwbeveiliging verwijderen.



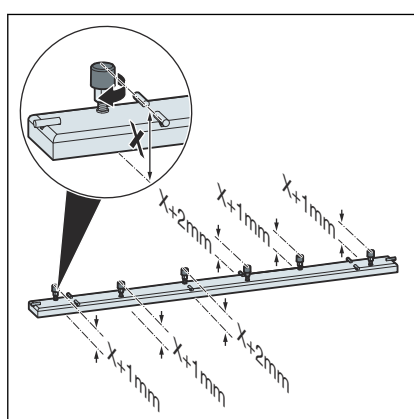
► De zeefinzet inzetten.



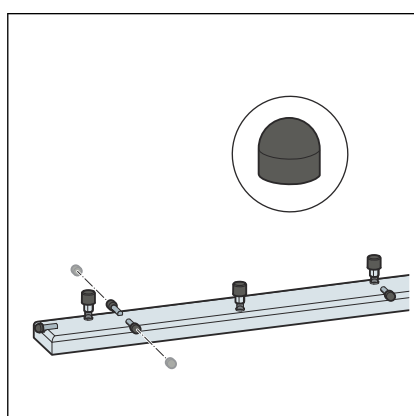
► De benodigde hoogte van de bodem van de douchegoot tot de bovenkant van de tegels bepalen.



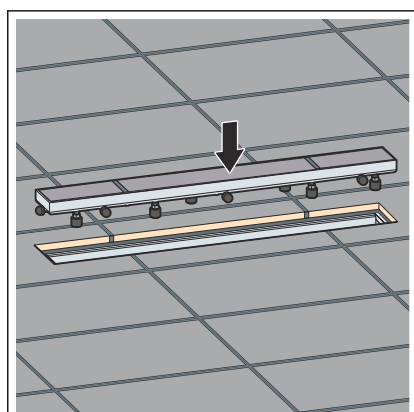
- De rubberen kappen monteren.
- De afstandhouders voor de hoogteverstelling van het rooster op de draadstiften schroeven.
Met moer M5x8 van 6–10 mm.
Met moer M5x12 van 8–15 mm.



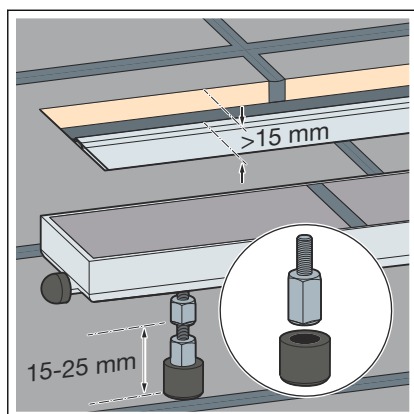
- De afstand boven de schroefdraadvoeten instellen.
Voor bedekkingshoogtes van 6–15 mm.



- De rubberen kappen erop drukken.



- Het rooster plaatsen en eventueel iets bijstellen.
Voor bedekkinghoogtes van meer dan 15 mm de verlengingsset (model 497.10) gebruiken.



- Extra schroefdraadvoeten monteren.

3.2.2 Onderhoud



AANWIJZING! **Gevaar voor beschadigingen door onge- schikte reinigingsmiddelen.**

De volgende reinigingsmiddelen kunnen verchroomde oppervlakken beschadigen en mogen daarom niet worden gebruikt:

- schuurmiddelen
- krassende sponzen
- kalk-, gips- of cementoplosser
- oplosmiddelen of andere zuurhoudende reinigingsmid-
delen

Voor het regelmatige onderhoud en ter voorkoming van kalkvlekken kan normale zeep of een mild reinigingsmiddel worden gebruikt. In geen geval schuurmiddel of krassende voorwerpen gebruiken.

Grove verontreinigingen ook in de omgeving van het afvoerhuis en de sifon, kunnen met huishoudreiniger worden verwijderd. Daarbij moet erop worden gelet dat het reinigingsmiddel na de voorgeschreven inwerkduur zeer grondig met water moet worden afgespoeld. Er mogen geen resten op de componenten achterblijven.

3.3 Afvalverwijdering

Product en verpakking scheiden in de verschillende materiaalgroepen (bijv. papier, metalen, kunststoffen of non-ferrometalen) en volgens de nationaal geldende wetgeving afvoeren.



Viega Nederland B.V.

info@viega.nl

viega.nl

NL • 2022-08 • VPN170024

