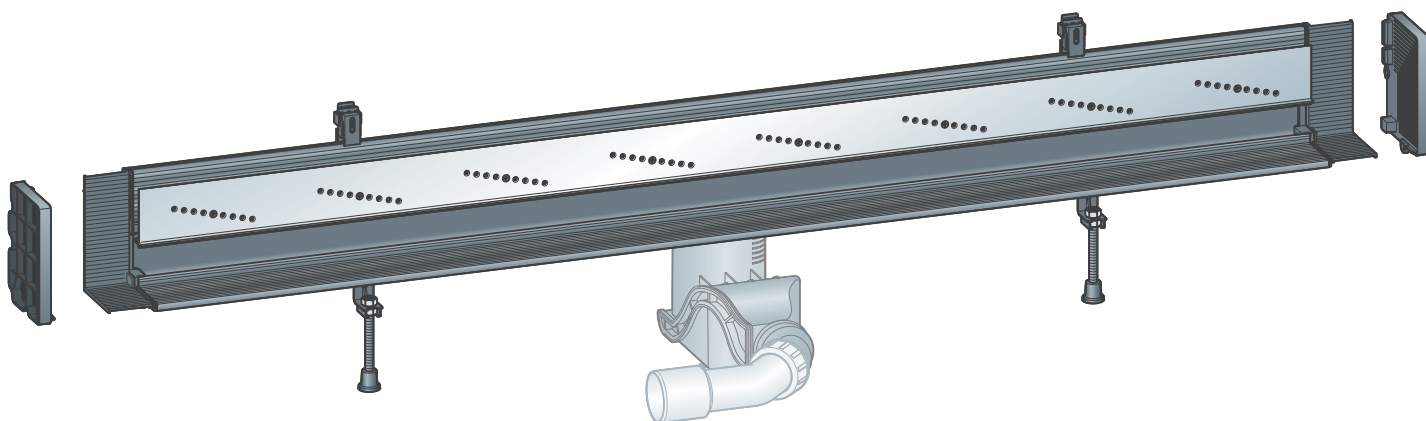


## Gebruiksaanwijzing

# Advantix Vario-douchegoot- basiselement wand



traploos inkortbaar, voor samengestelde afdichting (betegelde  
douche) zonder afdichtingsbaan

**Model**  
4967.10

**Bouwjaar (van)**  
01/2016

**viega**

# Inhoudsopgave

<b>1</b>	<b>Over deze gebruiksaanwijzing</b>	<b>4</b>
	1.1 Doelgroepen	4
	1.2 Markering van aanwijzingen	4
	1.3 Aanwijzing over deze taalversie	5
<b>2</b>	<b>Productinformatie</b>	<b>6</b>
	2.1 Normen en regelgevingen	6
	2.2 Certificatie	7
	2.3 Beoogd gebruik	8
	2.3.1 Toepassingen	8
	2.3.2 Media	8
	2.3.3 Afvoercapaciteit	8
	2.4 Productbeschrijving	8
	2.4.1 Inbouwvarianten	8
	2.4.2 Overzicht van de componenten	14
	2.4.3 Technische gegevens	15
	2.4.4 Geluidsisolatie	15
	2.5 Gebruiksinformatie	15
	2.5.1 Afdichting	15
	2.5.2 Brandbeveiliging	18
	2.6 Vereiste toebehoren	18
<b>3</b>	<b>Gebruik</b>	<b>19</b>
	3.1 Montage-informatie	19
	3.1.1 Belangrijke aanwijzingen	19
	3.1.2 Gereedschap en materiaal	20
	3.1.3 Inbouwmaten	21
	3.1.4 Aanbevolen werkwijze	21
	3.2 Montage	22
	3.2.1 Profiel inkorten	22
	3.2.2 Afsluitkappen aan basiselement monteren	24
	3.2.3 Hoogte bepalen	26
	3.2.4 Voeten en afvoerstuk monteren	27
	3.2.5 Montage aan een gemetselde muur	28
	3.2.6 Montage aan een lichte constructiewand of voorwandconstructie	33
	3.2.7 Douchegoot afdichten	38
	3.2.8 Wand- en vloerbedekking aanbrengen	42
	3.2.9 Zeef plaatsen	47

3.2.10	Insteekrooster monteren	47
3.3	Onderhoud	54
3.3.1	Onderhoudsaanwijzingen	54
3.3.2	Reinigen	54
3.4	Afvalverwijdering	56

# 1 Over deze gebruiksaanwijzing

Voor dit document gelden auteursrechten, meer informatie hierover kunt u vinden op [viega.com/legal](http://viega.com/legal).

## 1.1 Doelgroepen

De informatie in deze handleiding is bestemd voor de volgende groepen personen:

- Verwarmings- en sanitairinstallateurs resp. voor geïnstrueerd vakpersoneel
- Tegelzeters
- Eindverbruikers

Personen die niet over de opleiding resp. de kwalificatie beschikken, is de montage, installatie en eventueel het onderhoud van dit product niet toegestaan. Deze beperking geldt niet voor eventuele aanwijzingen voor de bediening.

Bij de inbouw van Viega producten moeten de algemeen erkende regels van de techniek en de Viega gebruiksaanwijzingen in acht worden genomen.

## 1.2 Markering van aanwijzingen

Teksten van waarschuwingen en aanwijzingen zijn afgezet tegen de verdere tekst en extra gemarkeerd met bijbehorende pictogrammen.



### **GEVAAR!**

Waarschuwt voor mogelijk levensgevaarlijk letsel.



### **WAARSCHUWING!**

Waarschuwt voor mogelijk ernstig letsel.



### **VOORZICHTIG!**

Waarschuwt voor mogelijk letsel.



### **AANWIJZING!**

Waarschuwt voor mogelijke materiële schade.





Aanvullende aanwijzingen en tips.

### 1.3 Aanwijzing over deze taalversie

Deze gebruiksaanwijzing bevat belangrijke informatie over product resp. systeemkeuze, montage en inbedrijfstelling, alsmede over het beoogd gebruik en zo nodig over onderhoudsmaatregelen. Deze informatie over producten, de eigenschappen en technische handleiding ervan is gebaseerd op de momenteel geldende normen in Europa (bijv. EN) en/of in Duitsland (bijv. DIN/DVGW).

Sommige passages in de tekst kunnen verwijzen naar technische voorschriften in Europa/Duitsland. Deze voorschriften gelden voor andere landen als adviezen, als daar geen overeenkomstige nationale eisen bestaan. De overeenkomstige nationale wetten, standaards, voorschriften, normen en andere technische voorschriften hebben prioriteit boven de Duitse/Europese richtlijnen in deze handleiding: de hier beschreven informatie is niet bindend voor andere landen en gebieden en dienen, zoals gezegd, enkel als ondersteuning.

## 2 Productinformatie

### 2.1 Normen en regelgevingen

De volgende normen en regelgevingen zijn van toepassing op Duitsland resp. Europa. Nationale regeling is te vinden op de relevante website van het land onder *viega.nl/normen*.

#### Regelgeving uit de paragraaf: afdichting

Geldigheidsgebied / Aanwijzing	Voor Duitsland geldende regelgeving
Belastingsklasse van de ondergrond en geschikte samengestelde afdichting	ZDB-Merkblatt 8/2012
Belastingsklasse van de ondergrond en geschikte samengestelde afdichting	Leitfaden zur Abdichtung im Verbund (AIV)
Toegelaten samengestelde afdichting met bruikbaarheidsbewijs voor belastingsklassen A en AO	ETAG 022 T1
Toegelaten samengestelde afdichting met bruikbaarheidsbewijs voor belastingsklassen A, B en C	DIBt-Bauregelliste A, Teil 2 des DIBt und Prüfgrundsätze für Abdichtungen im Verbund (PG AIV-F)
Toegelaten samengestelde afdichtingen	EN 14891
Afdichting voor binnenruimtes	DIN18534

#### Regelgeving uit de paragraaf: toepassingen

Geldigheidsgebied / Aanwijzing	Voor Duitsland geldende regelgeving
Vloerafvoeren met sifon ( $\geq 50$ mm hoogte)	DIN EN 1253

#### Regelgeving uit de paragraaf: media

Geldigheidsgebied / Aanwijzing	Voor Duitsland geldende regelgeving
Huishoudelijke afvoer	DIN 1986-3

**Regelgeving uit de paragraaf: geluidsisolatie**

Geldigheidsgebied / Aanwijzing	Voor Duitsland geldende regelgeving
Geïmplementeerde eisen voor geluidsisolatie	DIN 4109
Geïmplementeerde eisen voor geluidsisolatie	VDI 4100

**Regelgeving uit de paragraaf: belangrijke aanwijzingen**

Geldigheidsgebied / Aanwijzing	Voor Duitsland geldende regelgeving
Afmetingen van sleuven en uitsparingen	EN 1996

## 2.2 Certificatie

Gegevens volgens DIN EN 1253, tabel 7

fabrikant	Viega Holding GmbH & Co.KG
Kenmerk fabrikant	
Ü-kenmerk	
Adres	Viega Technology GmbH & Co.KG Viega Platz 1 57439 Attendorn Duitsland  Viega Technology GmbH & Co.KG Viega Platz 1 57439 Attendorn Duitsland
Van toepassing zijnde norm	DIN EN 1253-1
DN	40/50
Productklasse m.b.t. temperatuurgedragingen	A
Specifiek afvoergedrag	≥ 0,4 l/s

## 2.3 Beoogd gebruik

### 2.3.1 Toepassingen

De wandafvoer wordt als afvoer voor een vlakke douche in de badkamer toegepast. Deze is geconstrueerd voor kleine tot gemiddelde waterhoeveelheden zoals deze bijv. voorkomen in de particuliere woningbouw. De wandafvoer is in overeenstemming met de eisen van de geldende regelgeving, zie ↗ “Regelgeving uit de paragraaf: toepassingen” op pagina 6.

Technische informatie, zie ↗ Hoofdstuk 2.4.3 “Technische gegevens” op pagina 15.

### 2.3.2 Media

De douchegoot is in continu-bedrijf bestemd voor de verwijdering van huishoudelijk afvalwater, zie ↗ “Regelgeving uit de paragraaf: media” op pagina 6.

- De temperatuur van het afvalwater mag kortdurend tot 95 °C bedragen. Bij continu-bedrijf moet de temperatuur er duidelijk onder liggen.
- De ph-waarde hoger dan 4 en lager dan 10.

Het inbrengen van afvalwater dat het productmateriaal kan beschadigen, is niet toegestaan.

### 2.3.3 Afvoercapaciteit

Waterstuw- hoogte	met zeefinzet	met zeefinzet
	Inbouwhoogte 90 mm	Inbouwhoogte 165 mm
10 mm	0,45 l/s	0,45 l/s
20 mm	0,60 l/s	0,75 l/s

## 2.4 Productbeschrijving

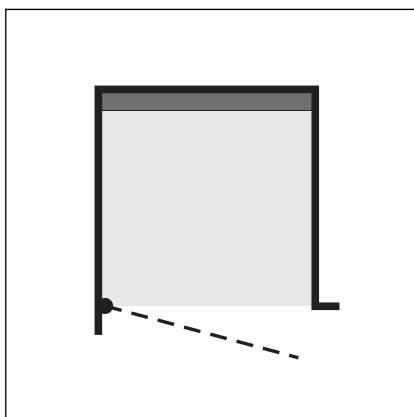
### 2.4.1 Inbouwvarianten



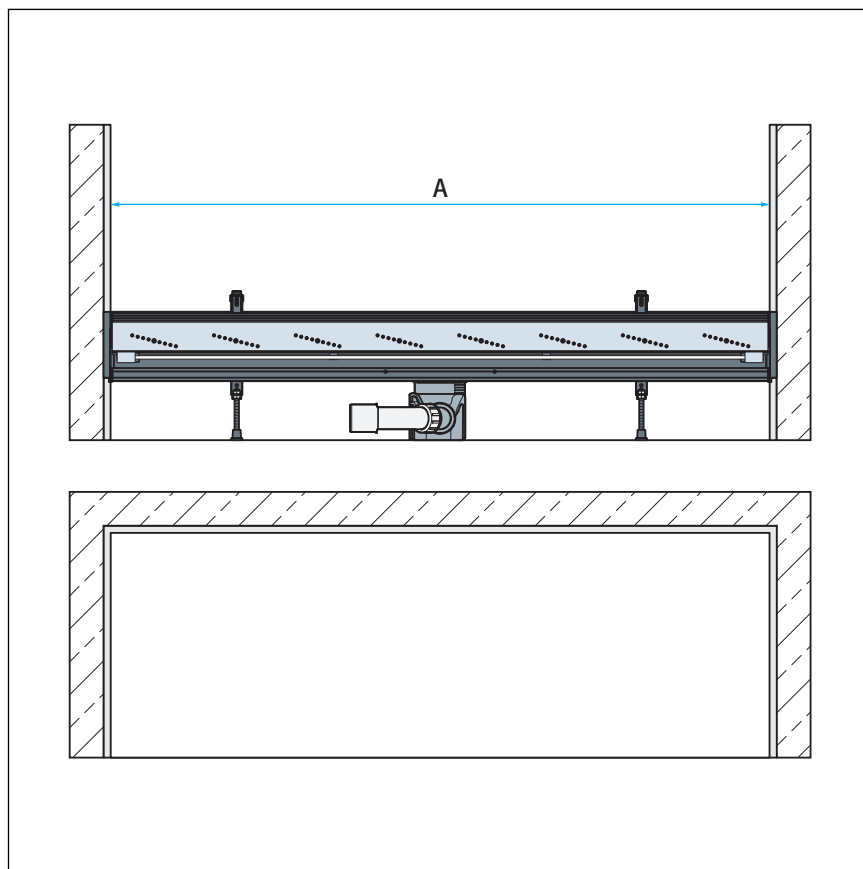
De lengte en de vorm van de Advantix Vario-douchegoot kunnen variabel worden aangepast. Met behulp van de douchegoot-configurator kunt u voor iedere gewenste uitvoering het benodigde materiaal laten berekenen <http://advantix-vario.viega.com/>

De lengte van de douchegoot kan variabel worden aangepast:

- Het basiselement kan op de millimeter nauwkeurig tot op een lengte van 300 mm worden ingekort.
- Inbouwvariant 1 t/m 3: het insteekrooster met afdekkap **kan zonder afstand** tot de wand of glasafscheiding worden ingebouwd.
- Inbouwvariant 4 en 5: (naar achteren inspringende wand) het insteekrooster met afdekkap **moet met afstand** tot de wand of glasafscheiding worden ingebouwd.



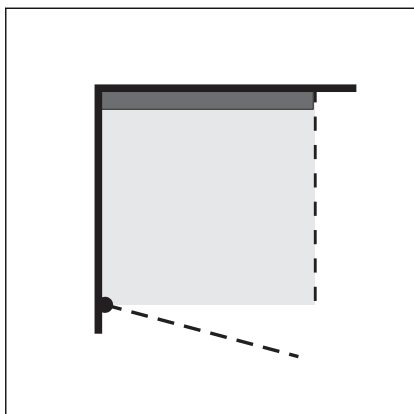
Afb. 1: Inbouwvariant 1



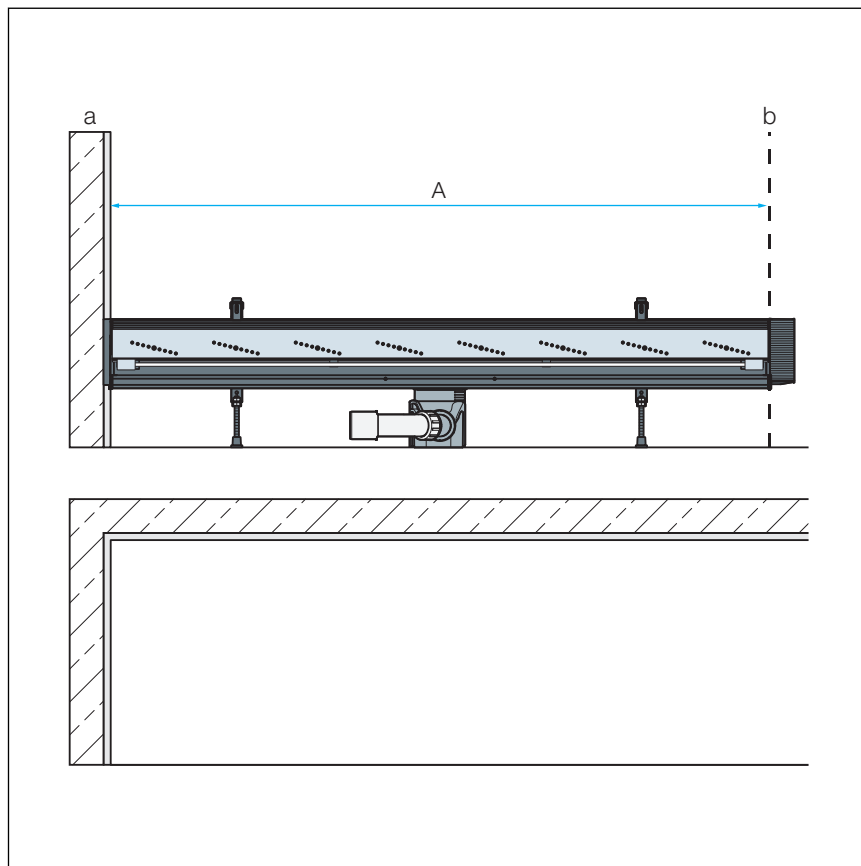
Afb. 2: Douchegoot in de nis: gemetselde wand links en rechts

A Af te dichten muurvlak

Zaagmaat voor het profiel: maat A



Afb. 3: Inbouwvariant 2



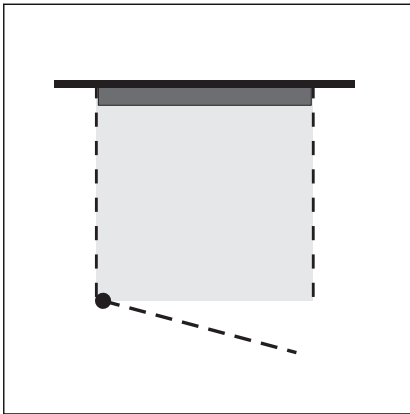
Afb. 4: Douchegoot in de hoek: gemetselde wand links, glasafscheiding rechts, afsluitkap rechts aan de buitenkant gelegen

A Af te dichten muurvlak a tot binnenkant glasafscheiding b

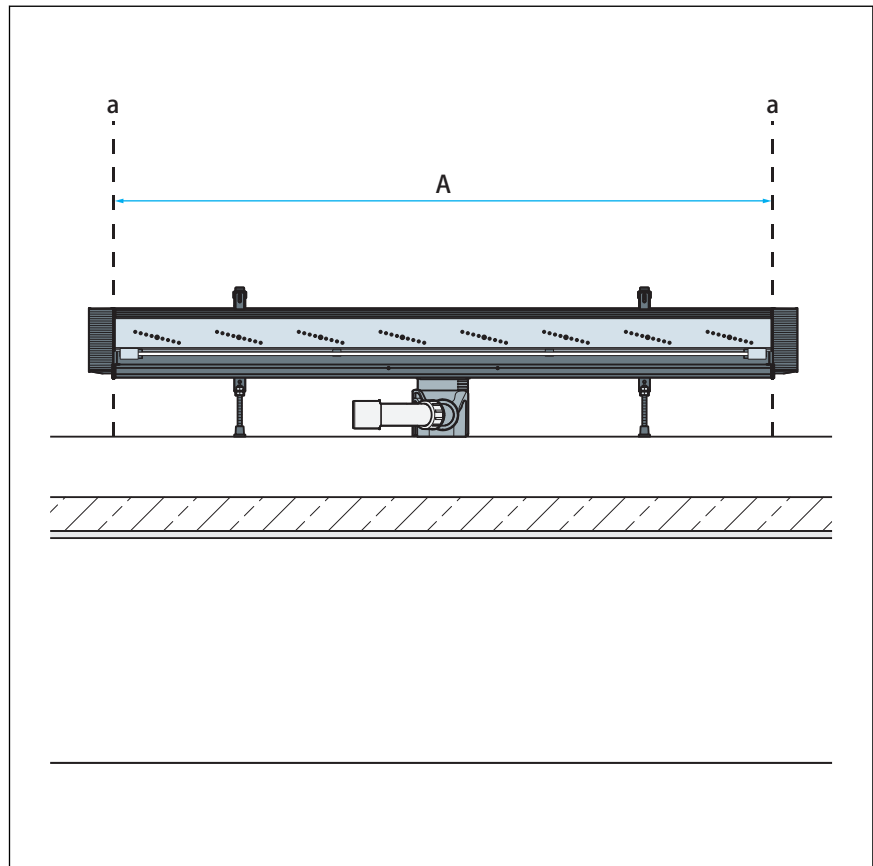
a Af te dichten muurvlak

b Glasafscheiding

Zaagmaat voor het profiel: maat A



Afb. 5: Inbouwvariant 3

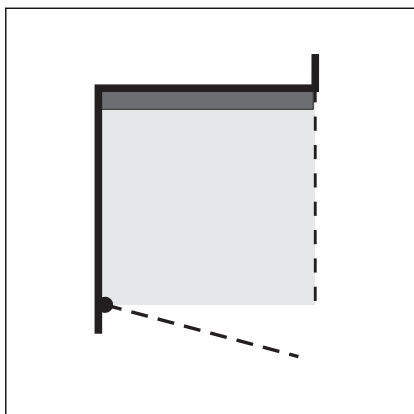


Afb. 6: Glasafscheiding links en rechts, afsluitkappen links en rechts aan de buitenkant gelegen

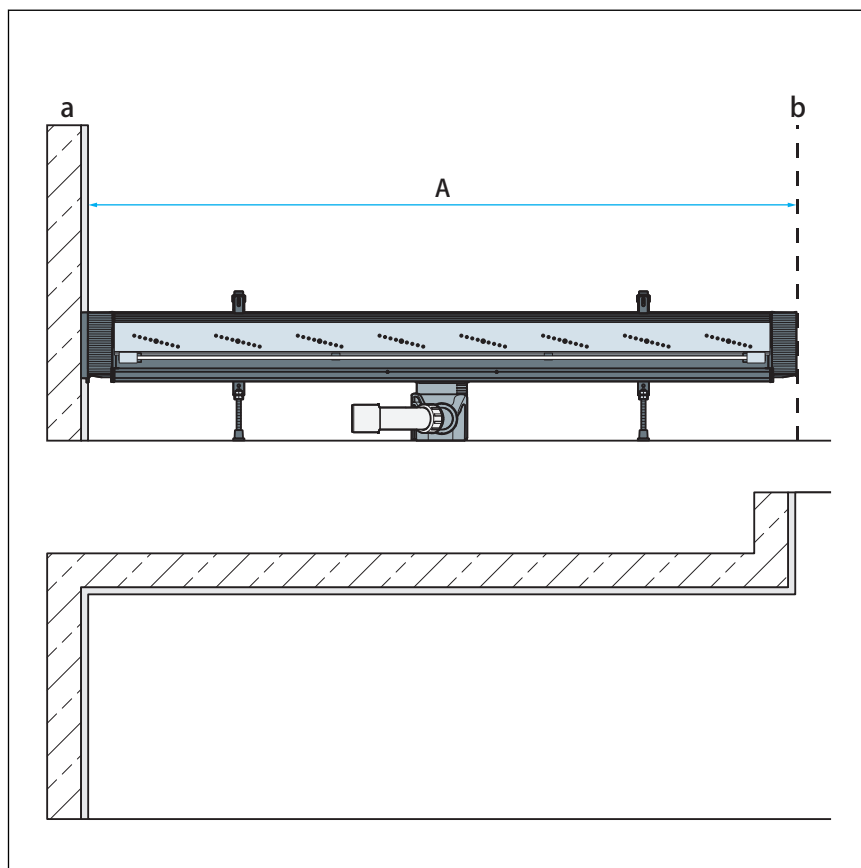
A Binnenkant glasafscheiding

a Glasafscheiding

Zaagmaat voor het profiel: maat A



Afb. 7: Inbouwvariant 4

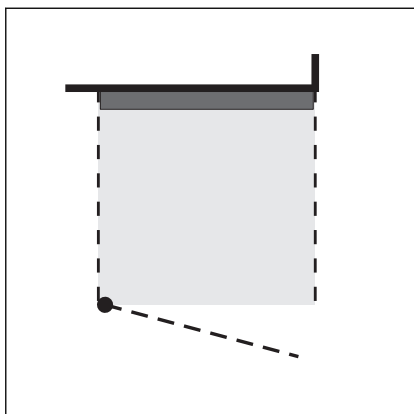


Afb. 8: Douchegoot in de hoek: gemetselde muur links, glasafscheiding rechts, afsluitkappen links en rechts aan de binnenkant gelegen

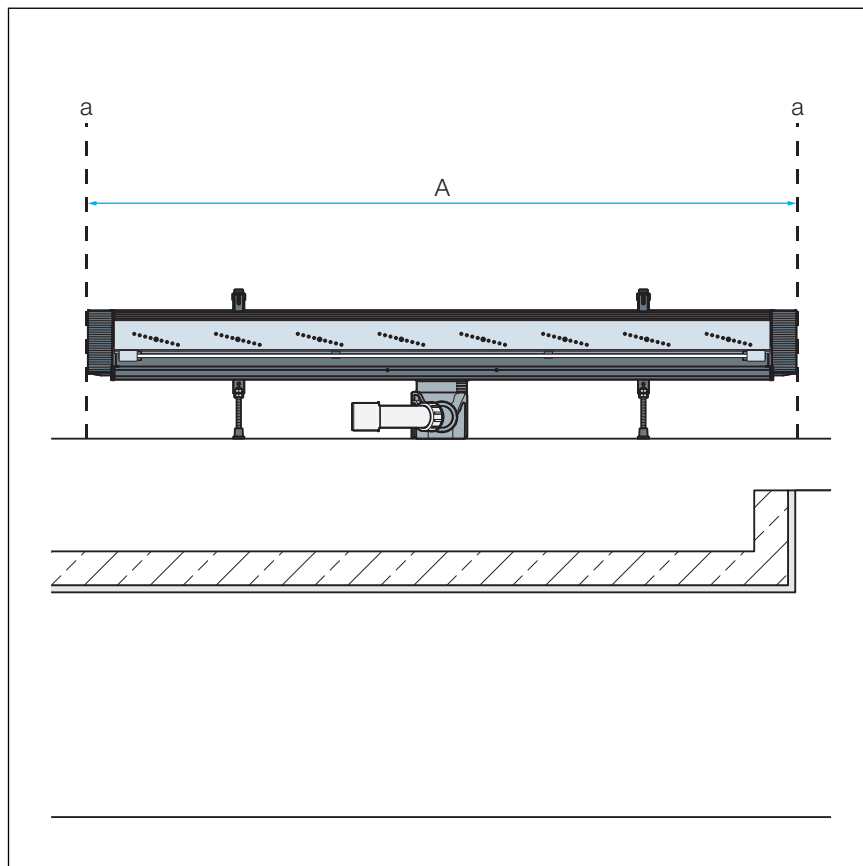
- A Af te dichten muurvlak a tot buitenkant afsluitkap b
- a Af te dichten muurvlak
- b Glasafscheiding

Zaagmaat voor het profiel: maat A-90 mm (90 mm = 2x de breedte van de afsluitkappen)





Afb. 9: Inbouwvariant 5



Afb. 10: Glasafscheiding links en rechts, afsluitkappen links en rechts aan de binnenkant gelegen

- A Binnenkant glasafscheiding
- a Glasafscheiding

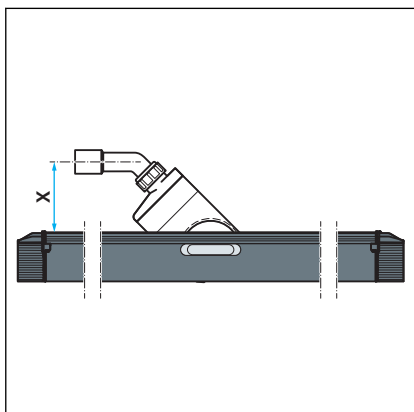
Zaagmaat voor het profiel: maat A-90 mm (90 mm = 2x de breedte van de afsluitkappen)

### Alternatieve afvoeren

Wanneer de uitgangsleding in de lichte constructiewand moet worden geïnstalleerd, kunt u de volgende afvoeren gebruiken:

#### Model 4965.85

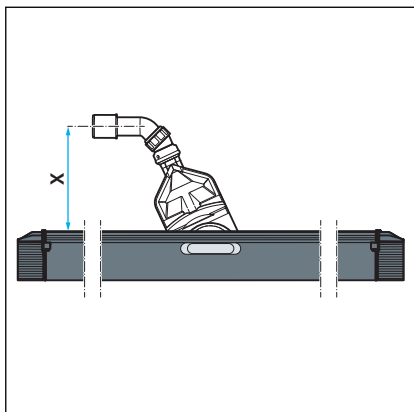
Wanneer de inbouwhoogte van de douchegoot  $\geq 95$  mm is, kan deze afvoer 360° worden gedraaid.



Afb. 11: Model 4965.85

Inbouwhoogte douchegoot (mm)	x (maat van de inbouwdiepte in de lichte constructiewand)	l/s
70-95	145 mm	0,3-0,4
95-140	360°	0,4-0,5

Model 4966.18

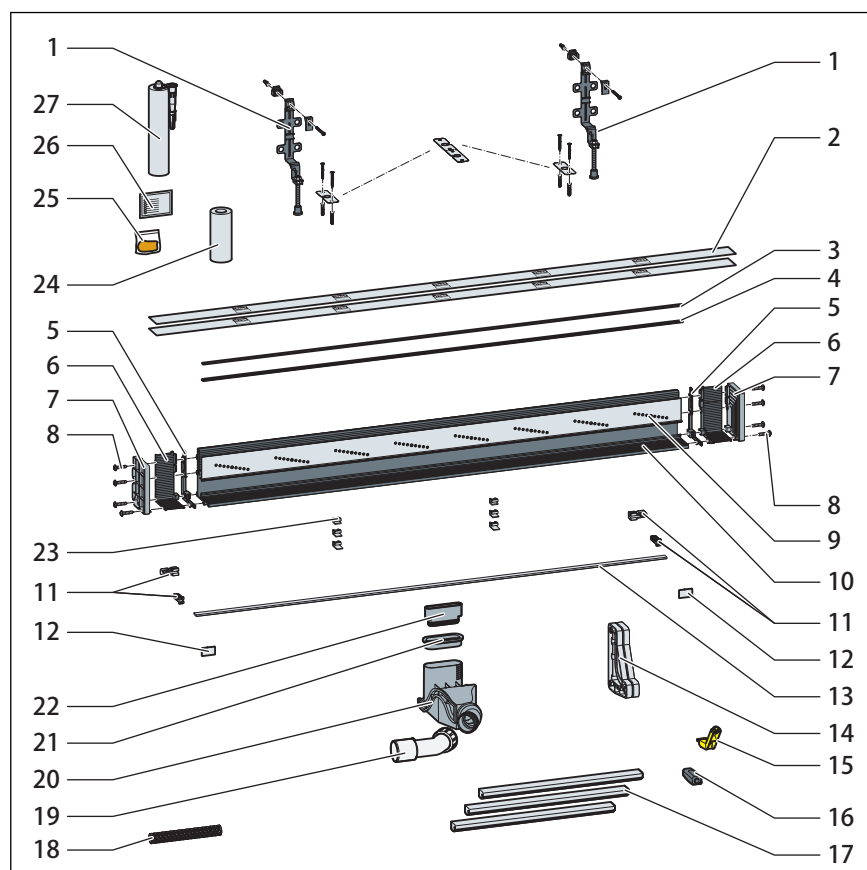


Inbouwhoogte dou- chegoot (mm)	x (maat van de inbouwdiepte in de lichte constructiewand)	l/s
50	245 mm	0,3

Afb. 12: Model 4966.18 (renovatiemodel)

## 2.4.2 Overzicht van de componenten

### Basismodel



Afb. 13: Componenten en inhoud van de levering

- |                                    |   |
|------------------------------------|---|
| 1 Voeten met bevestigingsmateriaal | 9 Tegel-afsluitlijst                        |
| 2 Beschermfolie                    | 10 Basiselement                             |
| 3 Beschermende afdichting          | 11 Insteekroosterhouder*                    |
| 4 Afdichting                       | 12 Afdekkappen*                             |
| 5 Afdichting                       | 13 Insteekrooster*                          |
| 6 Vergrendelingsset recht          | 14 Zaaghulp                                 |
| 7 Vergrendelingsset nis            | 15 Montagehulp*                             |
| 8 Bevestigingsschroeven            | 16 Tegelbescherming- en controlegereedschap |

- |                                  |                         |
|----------------------------------|-------------------------|
| 17 Bescherminzet van hard schuim | 23 Insteekroostersteun* |
| 18 Zeef                          | 24 Afdichtingsband      |
| 19 Aansluitbocht 40/50           | 25 Zakje met vet        |
| 20 Sifon                         | 26 Reinigingsdoek       |
| 21 Afdichting                    | 27 Montagelijm          |
| 22 Testadapter                   | * Niet meegeleverd      |

### 2.4.3 Technische gegevens

Nominale diameter [DN]	40 / 50
Materiaal	Basiselement van kunststof
Afvoercapaciteit	↳ Hoofdstuk 2.3.3 "Afvoercapaciteit" op pagina 8
Afmetingen en inbouwhoogte	↳ Hoofdstuk 3.1.3 "Inbouwmaten" op pagina 21
Waterslothoogte	50 mm
Geschikt voor de volgende tegeldiktes (tegels + tegellijm)	Tegels 8–28 mm Wandafwerking 10–28 mm
Belasting	max. 120 kg belasting per brughouder

### 2.4.4 Geluidsisolatie

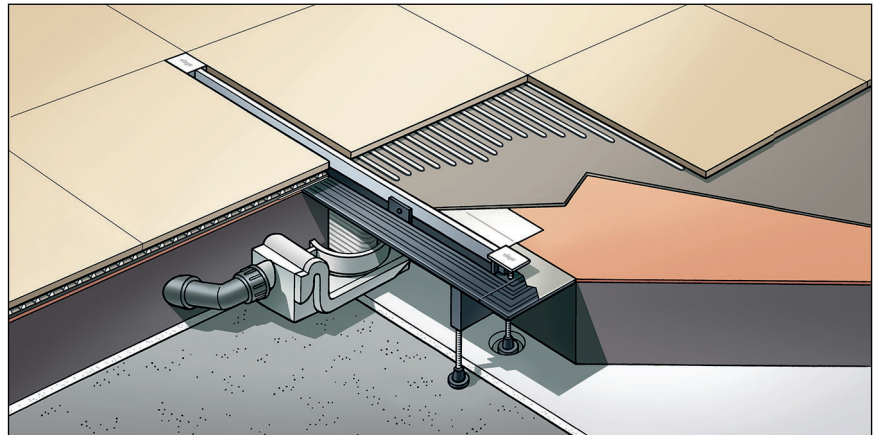
Het gemeten geluidrukniveau bij waterafvoer bedraagt 19 dB(A). Voor informatie over de eisen voor geluidsisolatie waaraan is voldaan, zie  
↳ "Regelgeving uit de paragraaf: geluidsisolatie" op pagina 7.

## 2.5 Gebruiksaanwijzing

### 2.5.1 Afdichting

#### Samengestelde afdichting

Ter bescherming tegen doorslaand vocht vloeibaar te verwerken afdichtingsfolies direct onder de tegels op de afwerkvloer en de wanden aanbrengen. De bepaling van de belastingsklasse en de ondergrond evenals de keuze van de geschikte samengestelde afdichting moet worden uitgevoerd overeenkomstig de geldende normen en regelgeving, zie: ↳ "Regelgeving uit de paragraaf: afdichting" op pagina 6.



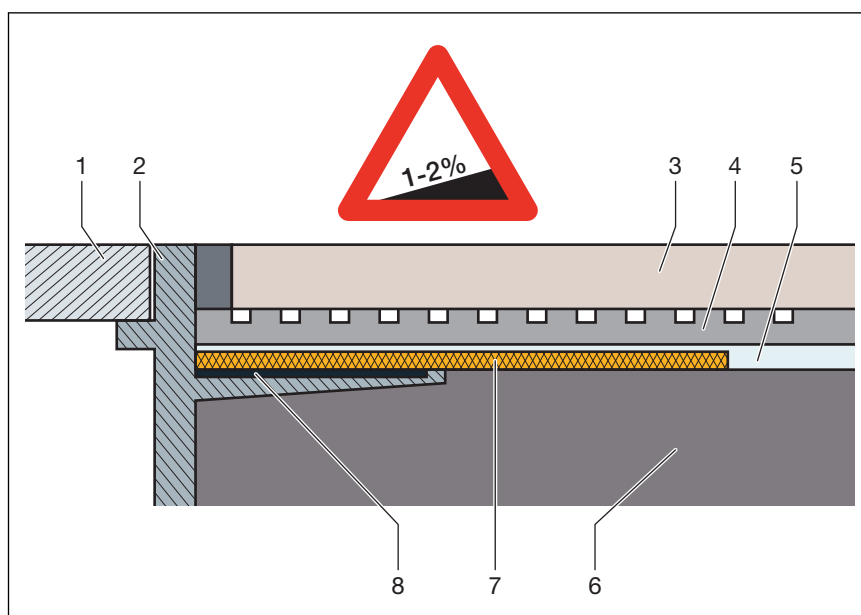
**Afb. 14: Schema van een samengestelde afdichting**

## Belangrijke aanwijzingen

Voor de vakkundige afdichting is een zorgvuldige planning vereist. Hier-voor moet afhankelijk van de desbetreffende vochtbelastingsklasse en de soort ondergrond een geschikte samengestelde afdichting met bruikbaarheidsbewijs overeenkomstig de bouwregellijst worden geselecteerd.

Verder moet rekening worden gehouden met de volgende factoren:

- De afvoer of de douchegoot moeten met een speciale flens zijn uitgerust, die over een plakbaar oppervlak en een breedte van min. 50 mm beschikt.
- Voor de overbrugging van de materiaalwissel tussen afvoer en afwerkvloer, of een passende afdichtingsmanchet gebruiken, of afdichtingsband dat vooraf is geprepareerd voor de overlapping met de samengestelde afdichting met een breedte van min. 50 mm.
- De afwerkvloer moet minimaal aflopend met 1-2 % worden uitgevoerd.
- De inbouw moet vakkundig conform de montagehandleidingen en de gegevens van de fabrikant plaatsvinden.



**Afb. 15: Opbouwschema van de samengestelde afdichting – aflopende afwerkvloer min. 1-2 %**

- 1 Rooster
- 2 Opzetstuk met lijmfrens
- 3 Tegel
- 4 Tegellijm
- 5 Samengestelde afdichting
- 6 Afwerkvloer
- 7 Afdichtingsmanchet
- 8 Lijm

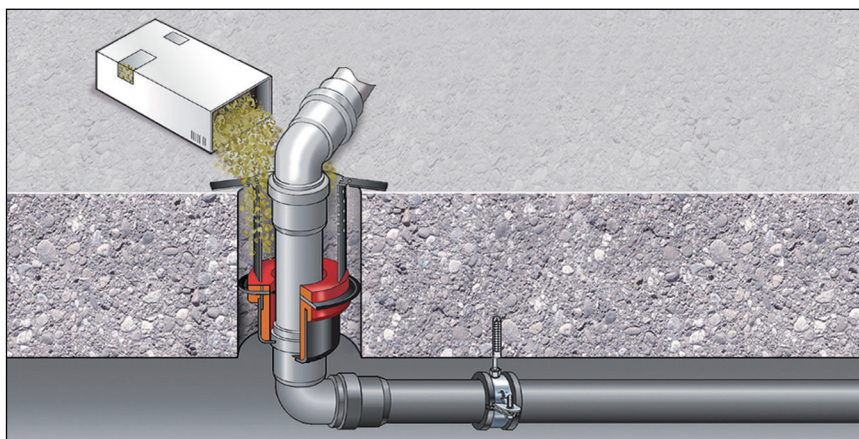
## Toegelaten samengestelde afdichtingen

In combinatie met geschikte afvoeren mogen alleen toegelaten samengestelde afdichting met bruikbaarheidsbewijs overeenkomstig de bouwregellijst worden gebruikt. Zie ↗ “Regelgeving uit de paragraaf: afdichting” op pagina 6.

Verwerkingsmethoden vindt u in de handleidingen voor het desbetreffende product.

## 2.5.2 Brandbeveiliging

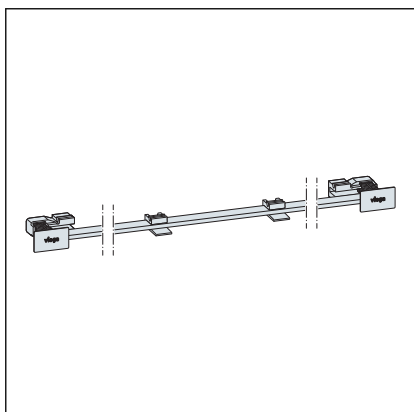
Advantix-douchegoten en -afvoeren kunnen brandveilig worden uitgevoerd. Voor dit doel kan de R120-buisdoorvoer in de vloerconstructie worden toegepast. Daardoor wordt een brandweerstandsklasse van maximaal 120 minuten bereikt.



Afb. 16: Voorbeeld: brandwerende buisdoorvoer

Montagehandleiding voor de R120-buisdoorvoer, zie model 4923.5, artikelnummer 491 673.

## 2.6 Vereiste toebehoren



Voor de douchegoot is een insteekroosterset nodig. De gehele selectie en de noodzakelijke gegevens vindt u in de catalogus.

## 3 Gebruik

### 3.1 Montage-informatie

#### 3.1.1 Belangrijke aanwijzingen

Voor de montage:

- Controleer of de afvoercapaciteit van het geselecteerde model voldoende is voor de optredende waterhoeveelheid ↪ *Hoofdstuk 2.3.3 "Afvoercapaciteit" op pagina 8.*
- Er moet voor voldoende stabiliteit van de tegels zijn gezorgd ↪ *Hoofdstuk 2.4.3 "Technische gegevens" op pagina 15.* Dit kan of door een voldoende dikte van de afwerkvloer of door een andere alternatieve oplossing worden bereikt. Met overeenkomstige maatregelen moet voor de montage rekening worden gehouden.
- De afmetingen van sleuven en uitsparingen moeten voldoen aan de regelgeving van paragraaf ↪ *"Regelgeving uit de paragraaf: belangrijke aanwijzingen" op pagina 7.*
- Er is principieel een wandopbouw van 25 mm noodzakelijk. Dit kan of door een voldoende sterke beplating worden bereikt (ook dubbele beplating van 2 x 12,5 mm) of door het aanbrengen van een pleisterlaag.

Tijdens de montage:

- Neem de inbouwmaten in acht.
- De douchegoot is geschikt voor de volgende vloerbedekkingsdikten (tegels + tegellijm):
  - Tegels 8–28 mm
  - Wandafwerking 10–28 mm
- Gebruik geen montagelijm die ouder is dan 18 maanden.
- Douchegoot zodanig plaatsen dat het rooster kan worden verwijderd.

Na de montage:

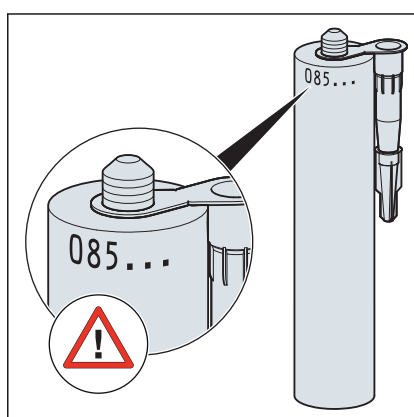
- Onder het volledige oppervlak van de douchegoot moet mortel worden aangebracht.
- De afdichtingstoebehoren aan de verantwoordelijke voor de samengestelde afdichting (bijv. tegelzetter) overdragen.
- Alle relevante inbouwdetails, vooral met betrekking tot de samengestelde afdichtingen met de verantwoordelijke navolgende bedrijven afstemmen.

### 3.1.2 Gereedschap en materiaal

#### Bijzonder gereedschap

- Steeksleutel SW 13
- Ijzerzaag (zaagblad maximaal 1,5 mm)
- Inbussleutel maat 4
- Boor, 6 mm
- Gereedschap voor het verwijderen van het rooster (bijv. model 4965.90, artikelnummer 689 704)

#### Montagelijm



Afb. 17: Vuldatum van de montagelijm

Montagelijm kan maximaal 18 maanden worden gebruikt.

De vuldatum bevindt zich boven aan rand van de koker. De beide eerste getallen geven de maand aan, het volgende getal geeft het jaar aan.

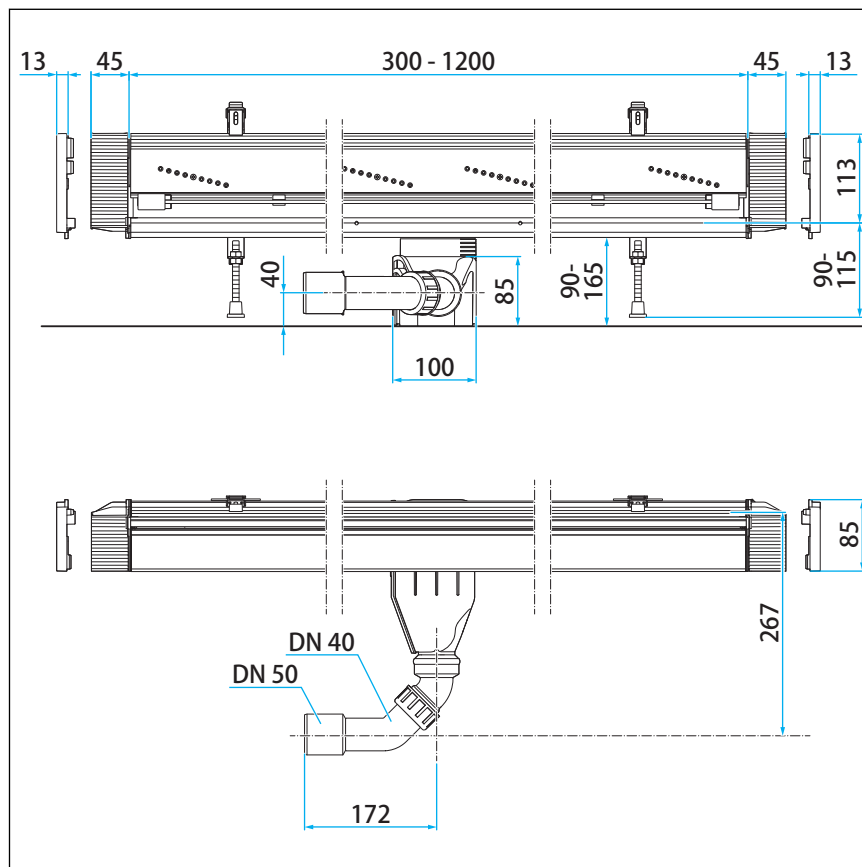
#### Voorbeeld

085...

Vuldatum = augustus (08) 2015 (5)



### 3.1.3 Inbouwmaten



Afb. 18: Afmetingen basiselement basismodel

### 3.1.4 Aanbevolen werkwijze

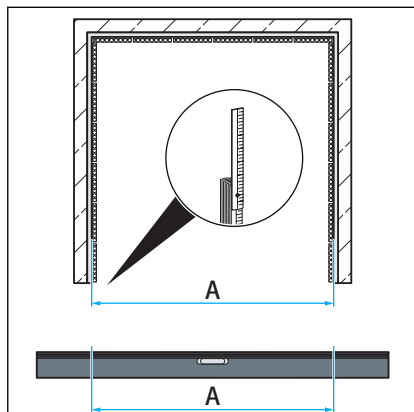
De variabele inbouwmogelijkheden van de Advantix Vario verlangen een zorgvuldige planning van de montagestappen. Viega adviseert principieel de volgende volgorde:

1. Lengte bepalen en profiel inkorten, indien noodzakelijk.
2. Alle korte profieldelen vormmonteren.
3. Voorgemonteerde delen tot de gewenste vorm samenvoegen.
4. Hoogte bepalen en voeten monteren.
5. Basiselement monteren en douchegoot uitlijnen.
6. Afwerkvloer onder de douchegoot opvullen en afdichten.
7. Tegels zetten op de vloer.
8. Insteekrooster monteren.

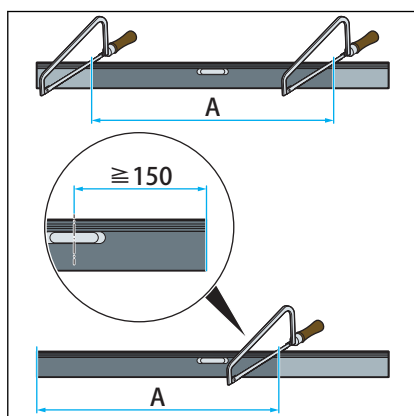
Beschrijving van de montagestappen, zie [Hoofdstuk 3.2 "Montage"](#) op pagina 22.

## 3.2 Montage

### 3.2.1 Profiel inkorten

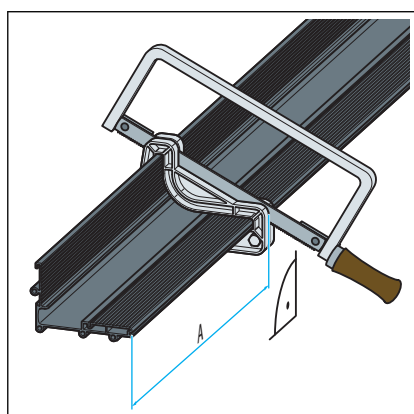


- De profiellengte bepalen.

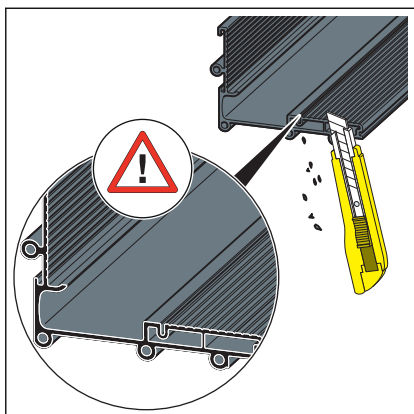


- De maat van de profiellengte op de douchegoot overbrengen.

**INFO!** Afhankelijk van de inbouwsituatie kan de douchegoot eenzijdig of aan beide zijden worden afgekort. De positie van de afvoer kan daarbij vrij worden gekozen. De maat van het midden van de afvoer tot aan het einde van het profiel mag echter niet kleiner zijn dan 150 mm.

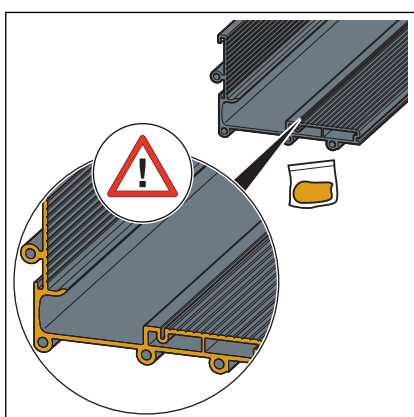


- De zaaghulp op maat uitlijnen.
  - Het profiel met een rechte hoek inkorten. De snede met de ijzerzaag over beide profielranden uitvoeren.
- Het zaagblad mag slechts maximaal 1,5 mm breed zijn.



- Alle randen zorgvuldig ontbramen.

Let vooral op de oppervlakken die door de afdichting worden aangeraakt.



- Het profiel in de omgeving van de afdichting met vet invetten.

**INFO! Er mag geen vet op de flens komen! De optimale aanhechting van het afdichtingsmateriaal is alleen gewaarborgd op een vetvrije flens.**

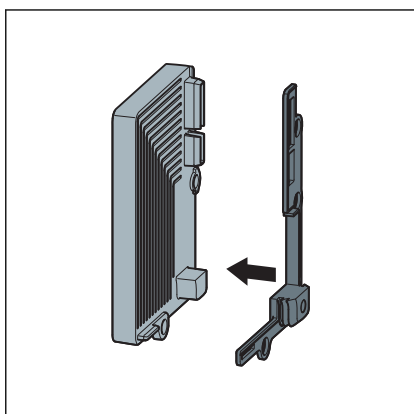
- De flens indien nodig reinigen. Hiervoor de bijgevoegde reinigingsdoek gebruiken of niet vettend reinigingsmiddel, bijv. Isopropanol.

### 3.2.2 Afsluitkappen aan basiselement monteren

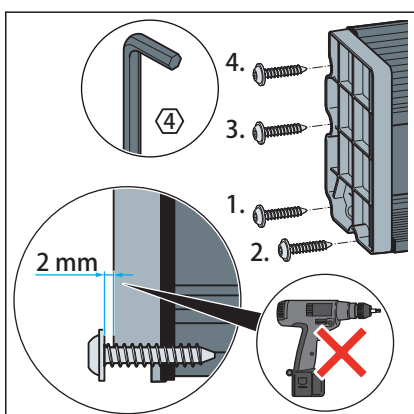
Afhankelijk van de inbouwsituatie moet u verschillende eindstukken aan het profiel monteren.

- Inbouwsituatie in een hoek: de afsluitkap monteren
- Inbouwsituatie aan een doorlopende wand: de afsluitkap monteren

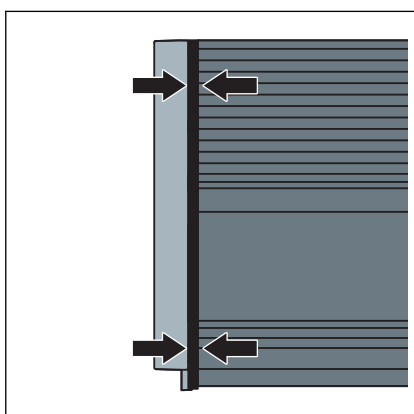
#### Bij montage in een hoeksituatie



- De afdichting tegen de afsluitkap aan leggen.  
De afbeelding toont de afsluitkap links.

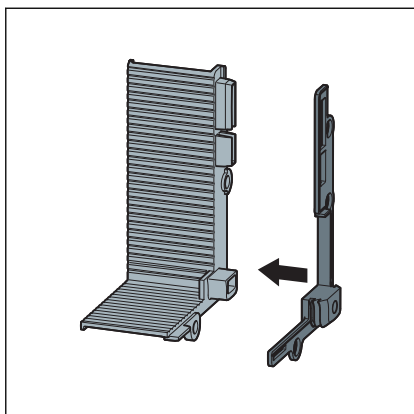


- De afsluitkap tot ca. 2 mm recht aan het profiel schroeven.  
**INFO! De laatste schroefgangen met de hand indraaien. De schroeven slechts handvast aanhalen!**

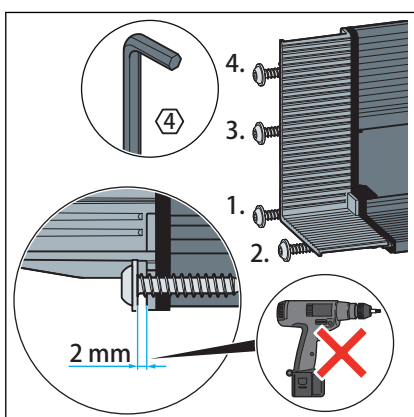


- De afsluitkap is correct gemonteerd wanneer de afdichting **licht** wordt samengedrukt.

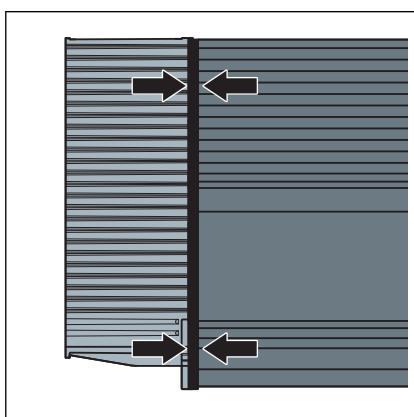
#### Bij montage aan de doorlopende wand



- De afdichting tegen de afsluitkap aan leggen.  
De afbeelding toont de afsluitkap links.



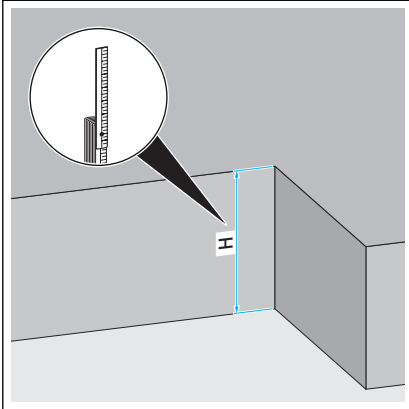
- De afsluitkap tot ca. 2 mm recht aan het profiel schroeven.  
**INFO! De laatste schroefgangen met de hand indraaien.  
De schroeven slechts handvast aanhalen!**



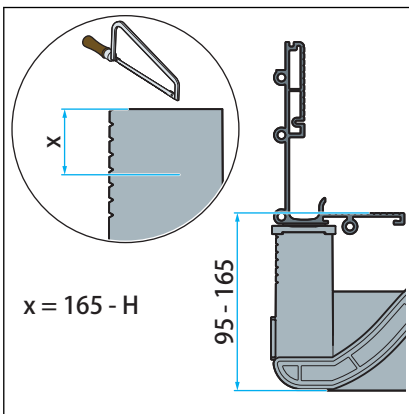
- De afsluitkap is correct gemonteerd wanneer de afdichting **licht** wordt samengedrukt.

Nu moet u de hoogte bepalen en de douchegoot uitlijnen ↪ *Hoofdstuk 3.2.3 "Hoogte bepalen" op pagina 26.*

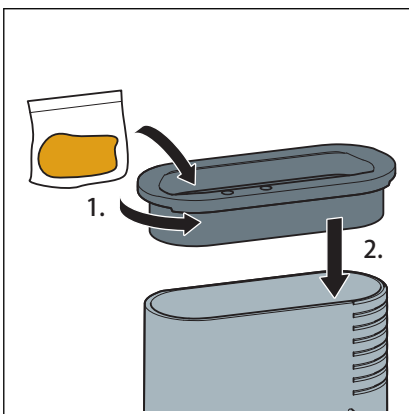
### 3.2.3 Hoogte bepalen



- Hoogte van de afwerkvloer (H) bepalen.  
De max. inbouwhoogte bedraagt 165 mm.

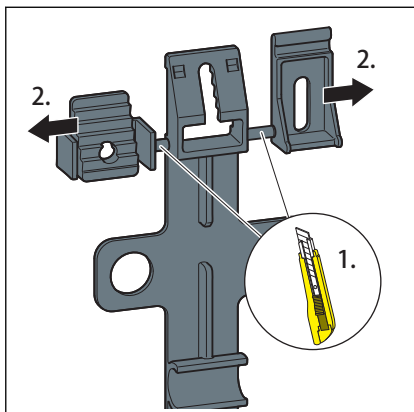


- De sifon met maat X inkorten.  
 $X = 165 - H$
- Sifon ontbramen.

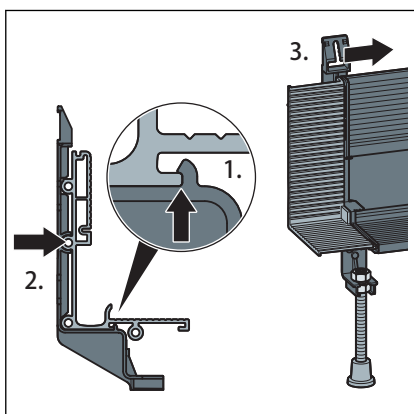


- Afdichting aan beide zijden invetten en monteren.

### 3.2.4 Voeten en afvoerstuk monteren

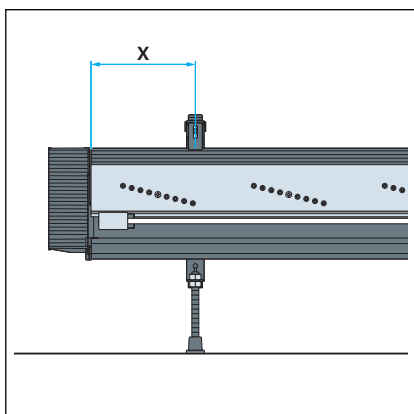


➤ Afstandverstelling en goothouder afsnijden.



➤ Voet opzetten en in het profiel vastklikken.

De voet kan op het basiselement worden verschoven.



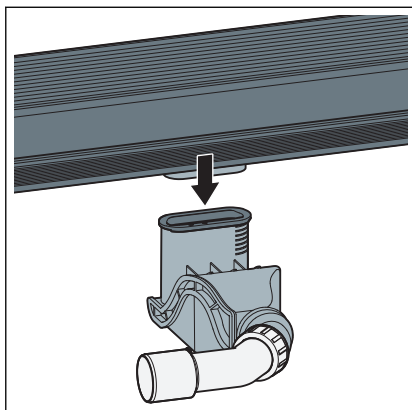
➤ Bepaal de afstand van de voeten tot de afsluitkap met behulp van de tabel.

Lengte van de douchegoot	Afstand (X) tot de afsluitkap
300–400 mm	50 mm
<b>400–600 mm</b>	100 mm
600– <b>900</b> mm	150 mm
<b>900–1200</b> mm	200 mm

De maten hebben betrekking tot de montage aan een gemetselde muur. Bij montage aan een voorwand of lichte constructiewand zijn de maten bij benadering gelijk.

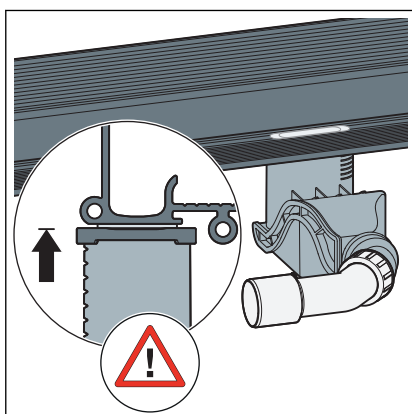
➤ Voeten volgens de tabel over de douchegootlengte verdelen.

### Afvoerstuk insteken



### INFO!

- De afvoer spanningsvrij installeren.
- De sifon na het inzetten van de afvoer niet meer verdraaien.
- Douchegoot met afvoerstuk tot de aanslag in de sifon schuiven.

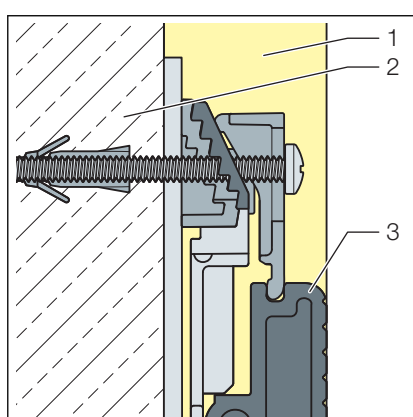


- Controleer of de douchegoot er tot de aanslag ingestoken is.

## 3.2.5 Montage aan een gemetselde muur

### Montagevoorbeelden

#### Met gepleisterde wand

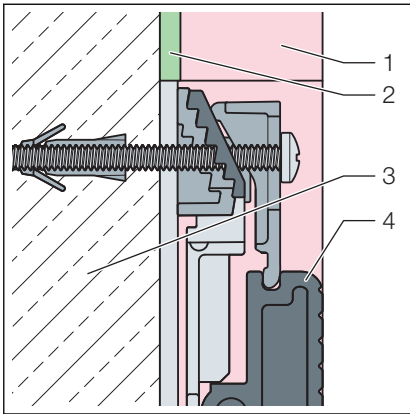


- 1 Pleisterlaag, 25 mm
- 2 Metselwerk
- 3 Douchegoot

Afb. 19: Wand met 25 mm pleisterlaag

#### Met XPS-hardschuimplaat





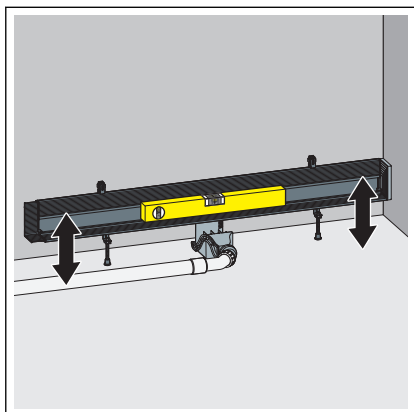
- 1 XPS-hardschuimplaat, 20 mm
- 2 Lijm 5 mm
- 3 Metselwerk
- 4 Douchegoot

**Afb. 20: 20 mm-XPS-hardschuimplaat**

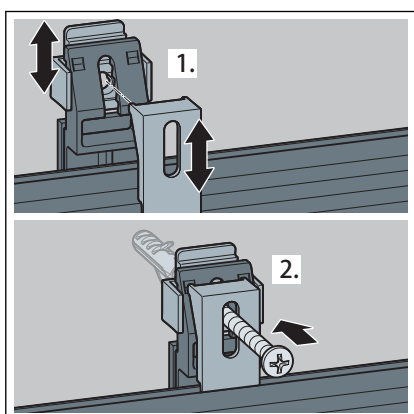
## Uitlijnen en bevestigen



Het aanwezige water moet vakkundig worden afgevoerd,  
 ↪ *Hoofdstuk 2.3.3 "Afvoercapaciteit" op pagina 8.*



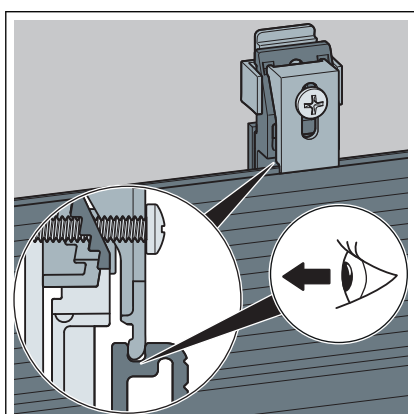
- De douchegoot met de verstelvoeten in alle richtingen horizontaal uitlijnen.
- De afvoer aan het afvoersysteem aansluiten.



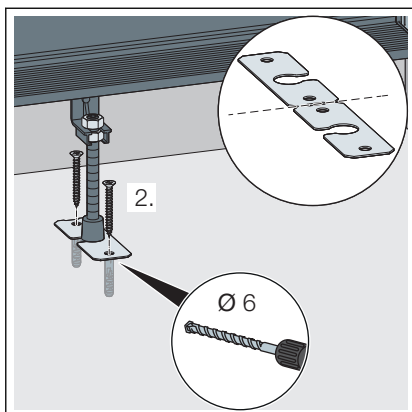
- Via de afstandverstelling (1) de douchegoot aan de wandverhoudingen aanpassen.

### **INFO! Niet door de afstandverstelling boren!**

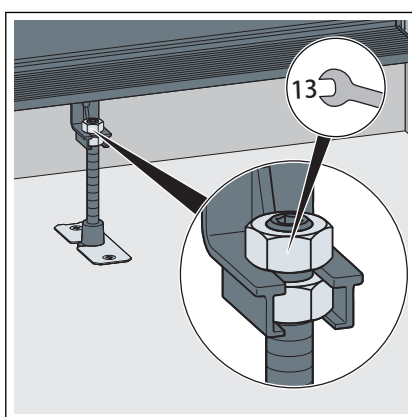
- De gothouder (2) plaatsen en bevestigen.



- Controleren of de gothouder correct in de groef van de douchegoot zit.

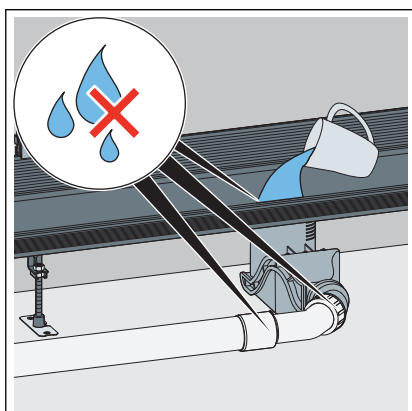


► De voeten zo nodig met het bevestigingsmateriaal vastzetten.



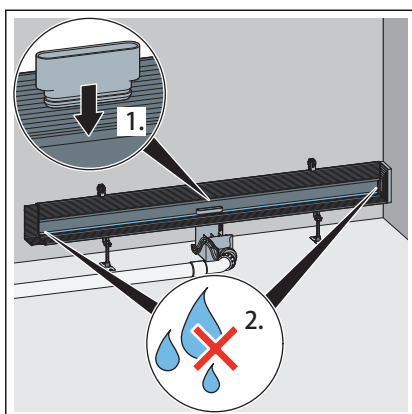
► De hoogteverstelling van de voeten met contra moeren vastzetten.

### Op dichtheid controleren



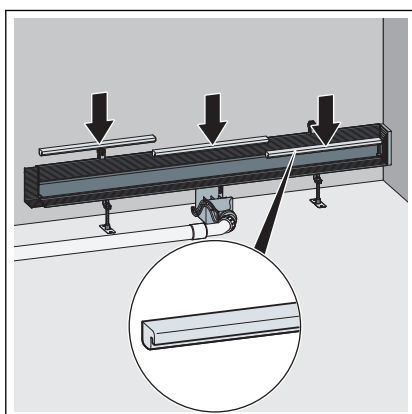
► De douchegoot vullen met water.

► Het afvoerhuis en de leiding controleren op dichtheid.

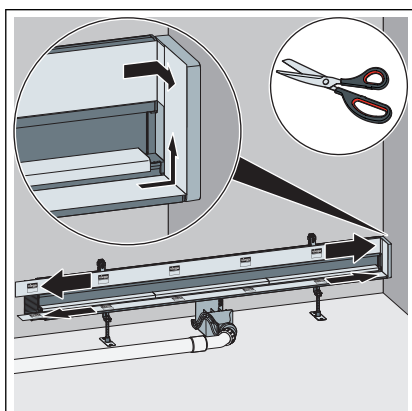


- De testadapter in het afvoergat van de douchegoot steken.
- De douchegoot tot kort onder de flens met water vullen.
- De afsluitkappen op dichtheid controleren.
- De testadapter vervolgens uit het afvoergat halen.

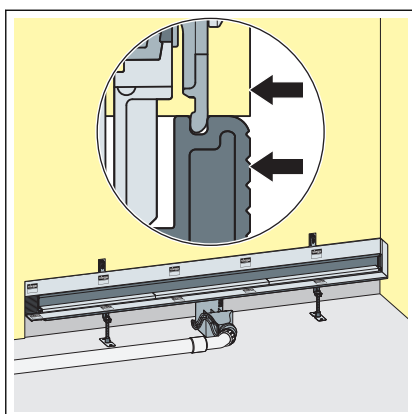
### Voor navolgende werkzaamheden voorbereiden



- De bouwbeveiliging plaatsen.



- De beschermfolie indien nodig inkorten en op de flens plakken.  
De afsluitkappen volledig met beschermfolie afdekken.



- De douchegoot, in de afwerkvloer of in de hardschuimplaat inwerken.

Daarbij geldt: voorkant flens = af te dichten wand



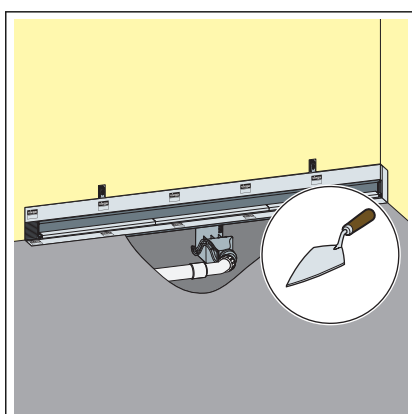
**AANWIJZING!**  
**Productschade door onvakkundige inbouw**

Wanneer er bij het opvullen onder de douchegoot holle ruimtes worden gevormd, kunnen er bij belasting lekkages optreden.

Informeer de navolgende bedrijven erover dat het gehele oppervlak onder de douchegoot moet worden opgevuld en dat daarbij geen holle ruimtes mogen ontstaan.



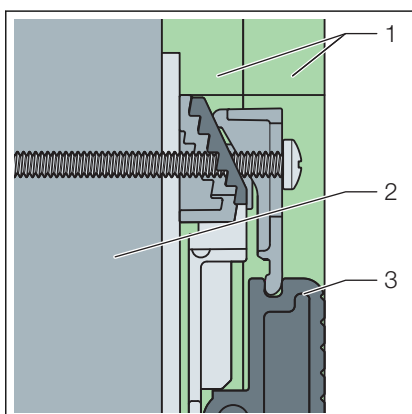
Afwerkvloer en vloertegels moeten 1-2 % aflopend naar de douchegoot worden gelegd.



- Onder de douchegoot tot de bovenkant van de flens volledig met afwerkvloer opvullen.

**3.2.6 Montage aan een lichte constructiewand of voorwandconstructie**

**Montagevoorbeelden**

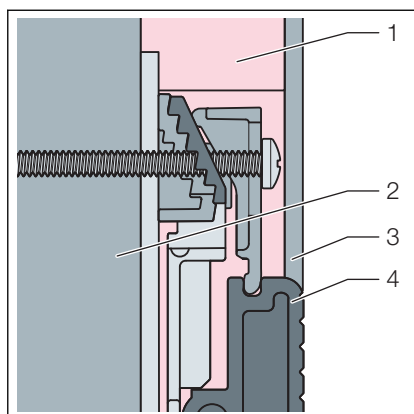


**Met twee gipskartonplaten (elk 12,5 mm)**

- 1 Gipskartonplaten
- 2 CW- of voorwandprofiel
- 3 Douchegoot

Afb. 21: Lichte constructiewand met twee gipskartonplaten, elk 12,5 mm

**Met XPS-hardschuimplaat (20 mm)**



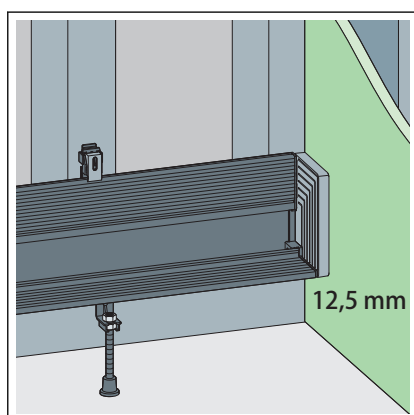
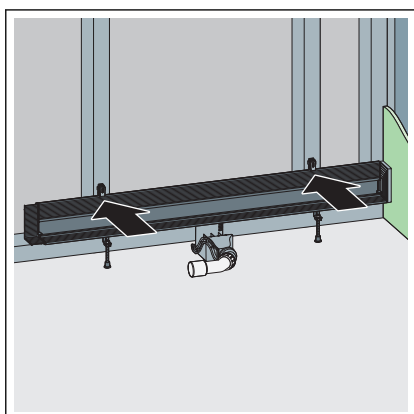
- 1 XPS-hardschuimplaat
- 2 Voorwandprofiel
- 3 Egalisatiemassa
- 4 Douchegoot

Afb. 22: 20 mm-XPS-hardschuimplaat

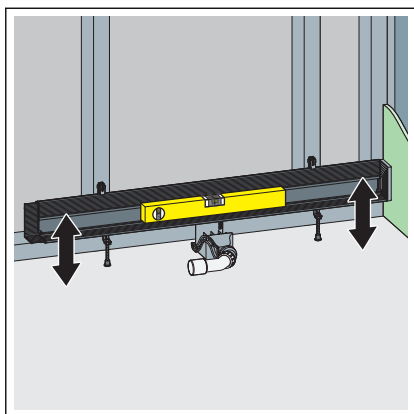
### Uitlijnen en bevestigen

#### Vereisten

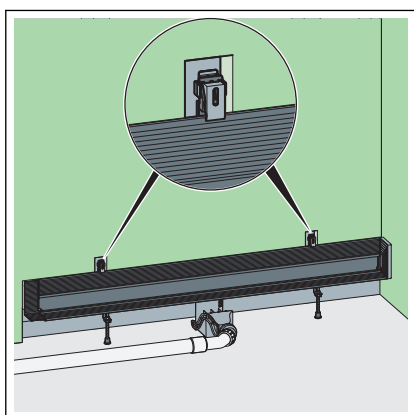
- Voor de montage moet de positie van de CW-profielen met de droogbouwer worden vastgelegd.
- Bij een hoekmontage moet het aanlegvlak voor de afsluitkap zijn beplaat (12,5 mm).
- De douchegoot voor de staanderconstructie/voorwand plaatsen.



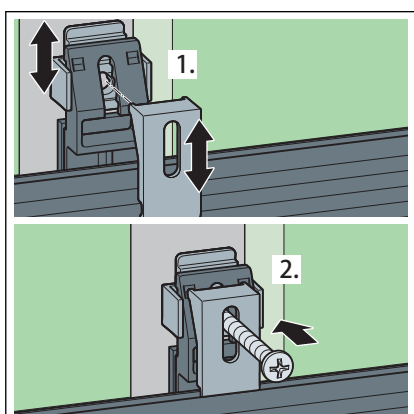
- Bij hoekmontage:  
Het aanlegvlak voor de afsluitkap moet beplaat zijn (12,5 mm).



- De douchegoot horizontaal uitlijnen.
- De afvoer aan het afvoersysteem aansluiten.



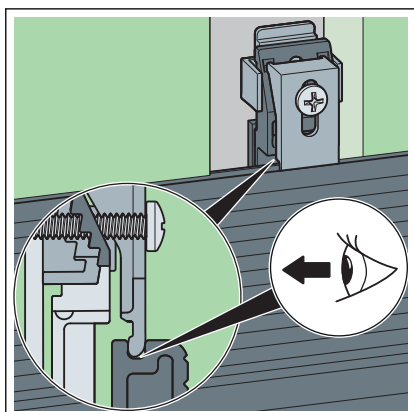
- Eerste laag gipskarton op maat snijden.
- Gipskarton er achter de douchegoot inschuiven.  
De bevestigingshouder uitsparen.



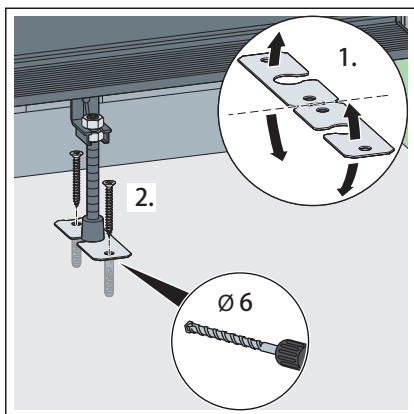
- Via de afstandverstelling (1) de douchegoot aan de wandverhoudingen aanpassen.

**INFO! Niet door de afstandverstelling boren!**

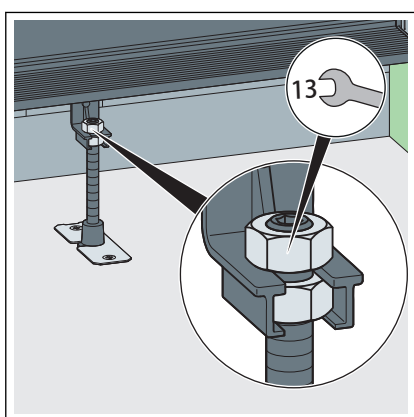
- De gothouder (2) plaatsen en bevestigen.



- Controleren of de gothouder correct in de groef van de douchegoot zit.

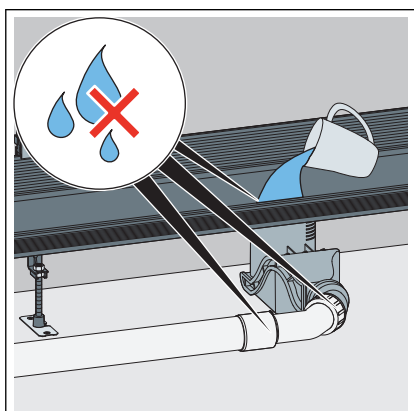


► De voeten zo nodig met het bevestigingsmateriaal vastzetten.



► De hoogteverstelling van de voeten met contra moeren vastzetten.

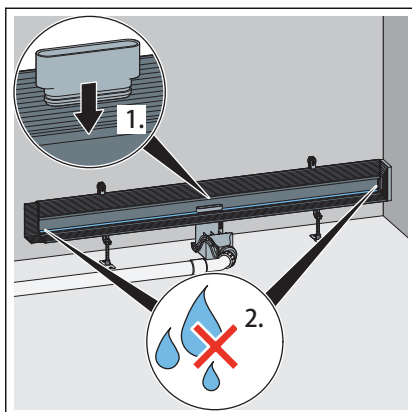
**Op dichtheid controleren**



► De douchegoot vullen met water.

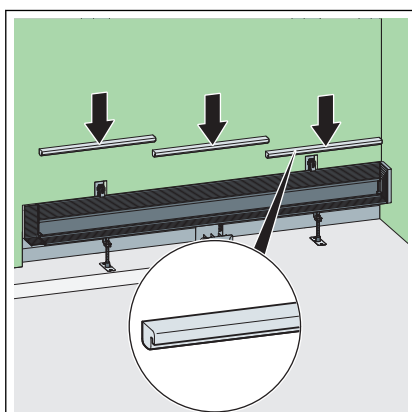
► Het afvoerhuis en de leiding controleren op dichtheid.



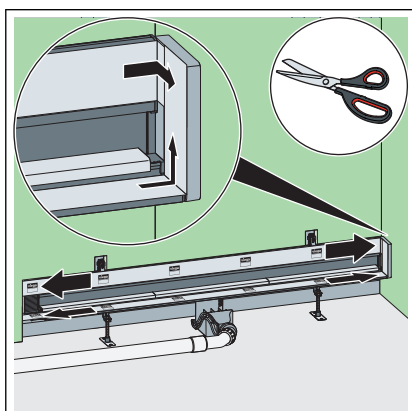


- De testadapter in het afvoergat van de douchegoot steken.
- De douchegoot tot kort onder de flens met water vullen.
- De afsluitkappen op dichtheid controleren.
- De testadapter vervolgens uit het afvoergat halen.

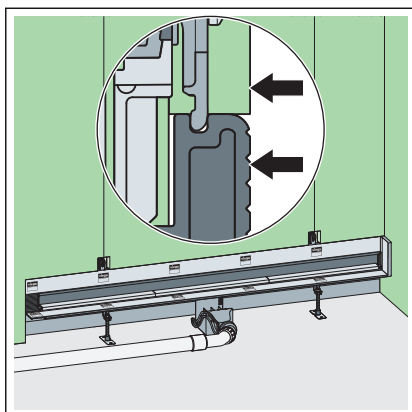
### Voor navolgende werkzaamheden voorbereiden



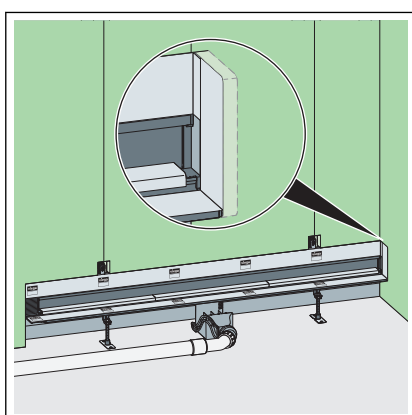
- De bouwbeveiliging plaatsen.



- De beschermfolie indien nodig inkorten en op de flens plakken.  
De afsluitkappen volledig met beschermfolie afdekken.



- Tweede laag gipskarton op maat snijden.
  - De lichte constructiewand tot aan de bovenkant van de douchegoot beplaten.
- Gipskartonplaat en douchegoot moeten daarbij vlak afsluiten.
- De bevestigingshouder uitsparen.



- De douchegoot in de gipskartonplaat inwerken.
- Daarbij geldt: voorkant flens = voorkant af te dichten wand



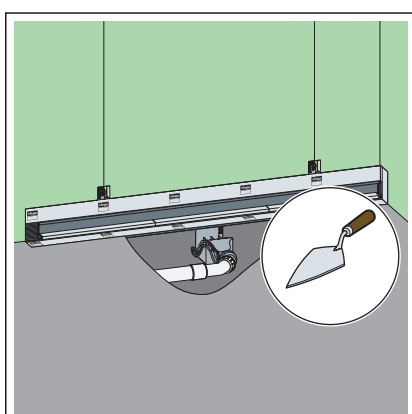
### **AANWIJZING!** **Productschade door onvakkundige inbouw**

Wanneer er bij het opvullen onder de douchegoot holle ruimtes worden gevormd, kunnen er bij belasting lekkages optreden.

Informeer de navolgende bedrijven erover dat het gehele oppervlak onder de douchegoot moet worden opgevuld en dat daarbij geen holle ruimtes mogen ontstaan.



Afwerkvloer en vloertegels moeten 1-2 % aflopend naar de douchegoot worden gelegd.

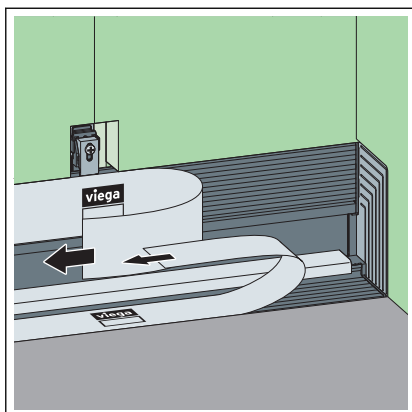


- Onder de douchegoot tot de bovenkant van de flens volledig met afwerkvloer opvullen.

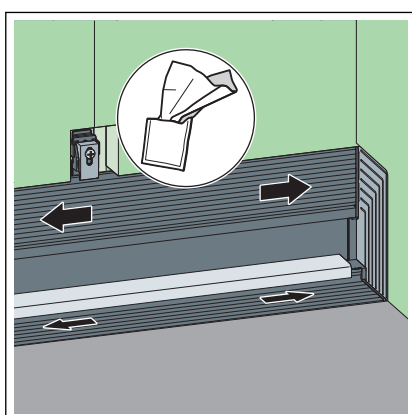
## 3.2.7 Douchegoot afdichten



Gebruik uitsluitend het meegeleverde afdichtingsmateriaal. Daarmee is een vakkundige integratie in de samengestelde afdichting gegarandeerd.

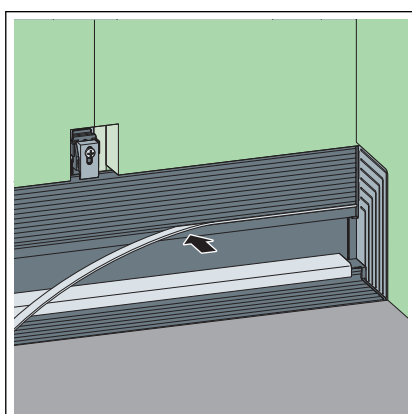


- De beschermfolie verwijderen.

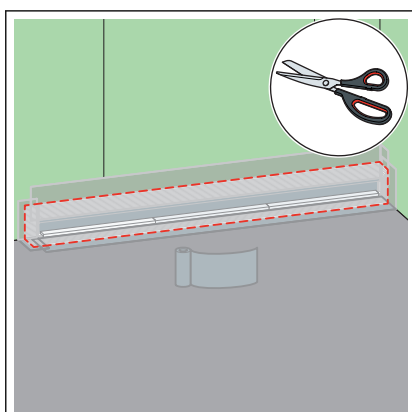


- De flens indien nodig reinigen.

Hiervoor de bijgevoegde reinigingsdoek gebruiken of niet vetkend reinigingsmiddel, bijv. Isopropanol.



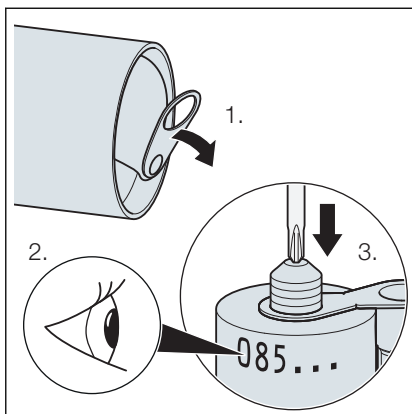
- Afdichting in de gleuf zetten.



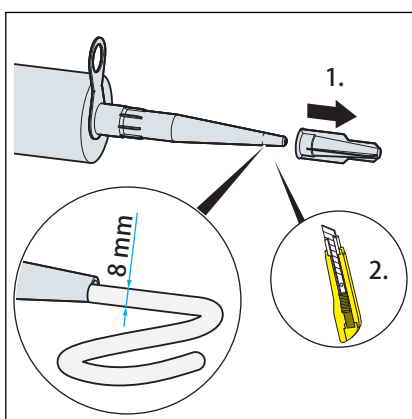
- De afdichtingsbanden royaal op maat knippen.

De afdichtingsbanden bij het plakken minstens 50 mm laten overlappen.

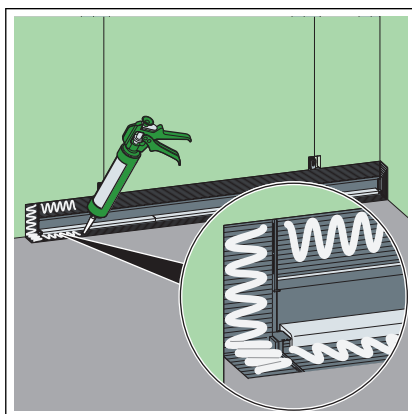
De afdichtingsbanden moeten de douchegoot helemaal omsluiten.



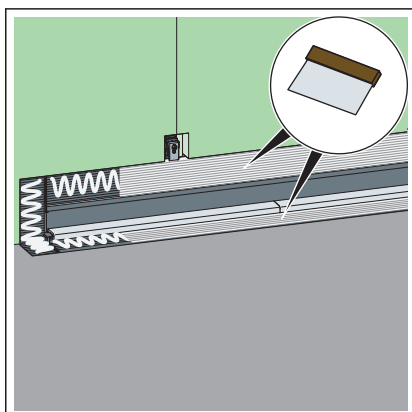
- De vervaldatum op de koker testen, zie ☞ “Montagelijm” op pagina 20.
- Het aluminiumdeksel aan het einde van de koker openen en eraf halen.
- Volledig door de membraan in het draad van de koker steken.



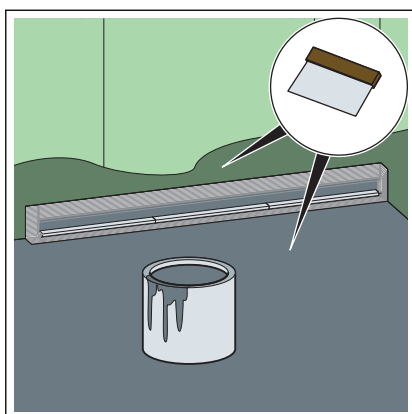
- De spuitmond erop schroeven.
- Der spuitmond zo op maat snijden dat de opening ca. 8 mm breed is.



- De montagelijm in golvende lijnen aanbrengen.  
De vervaldatum van de montagelijm in acht nemen, zie ☞ “Montagelijm” op pagina 20.

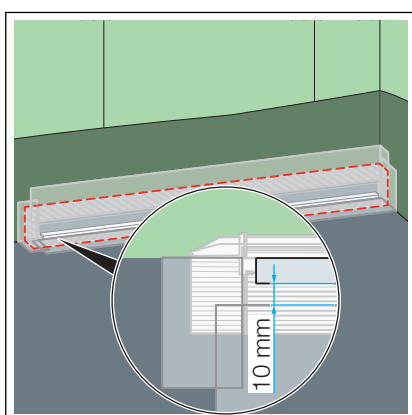


- De montagelijm met glad plamuurmes gelijkmatig verdelen.
- De lijm tot aan de afdichting en de bescherminzet aanbrengen.



- De eerste laag samengestelde afdichting royaal op de afwerkvloer en de wand aanbrengen.

De gebruiksinstructies van de fabrikant van de samengestelde afdichting in acht nemen.

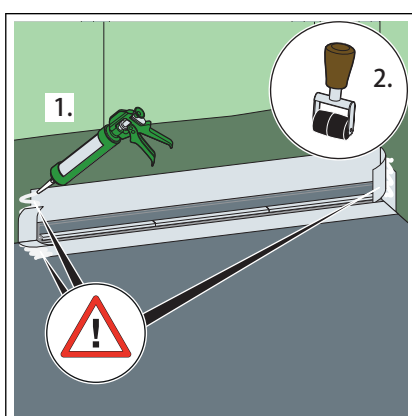


- De afdichtingsbanden zo op de flens plaatsen dat de flens en de afwerkvloer gelijkmatig bedekt zijn.

Daarbij de hoeken overlappen.

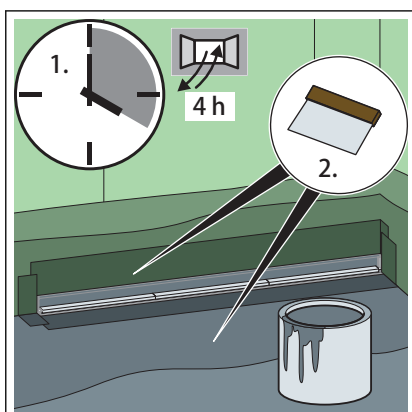
- De afdichtingsbanden stevig op de montagelijm en de samengestelde afdichting drukken.

Daarbij ca. 10 mm afstand tot de bescherminzet vrij laten.



- Aan de hoeken de overlappende stroken met montagelijm vastlijmen.

- Grondig met een rol over de lijmpunten heen gaan.



- De lijm ca. vier uur laten drogen.

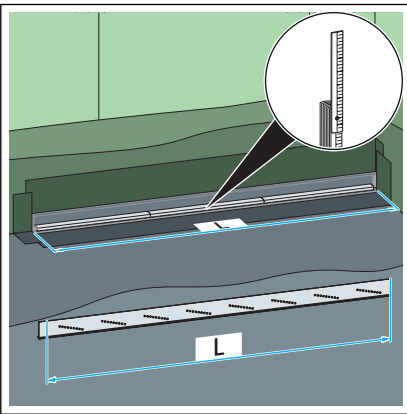
- De tweede laag samengestelde afdichting royaal op de afdichtingsbanden en de afwerkvloer aanbrengen.

### 3.2.8 Wand- en vloerbedekking aanbrengen

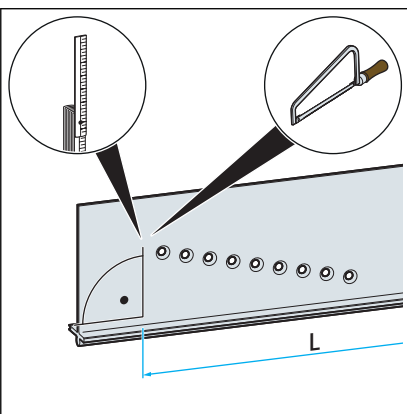
#### Afsluitprofiel monteren



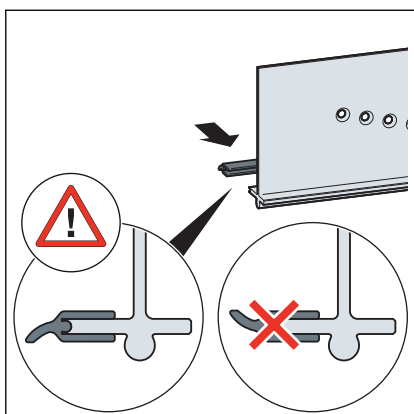
- De beschermende afdichting verwijderen.



- De lengte van het afsluitprofiel bepalen.  
Lengte van het afsluitprofiel = lengte van het afvoerkanaal



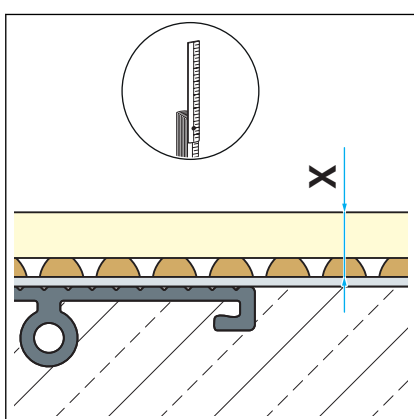
- Het afsluitprofiel in een rechte hoek inkorten.



- De afdichting op maat snijden.

**INFO! Op de juiste inbouwpositie van de afdichting letten!**

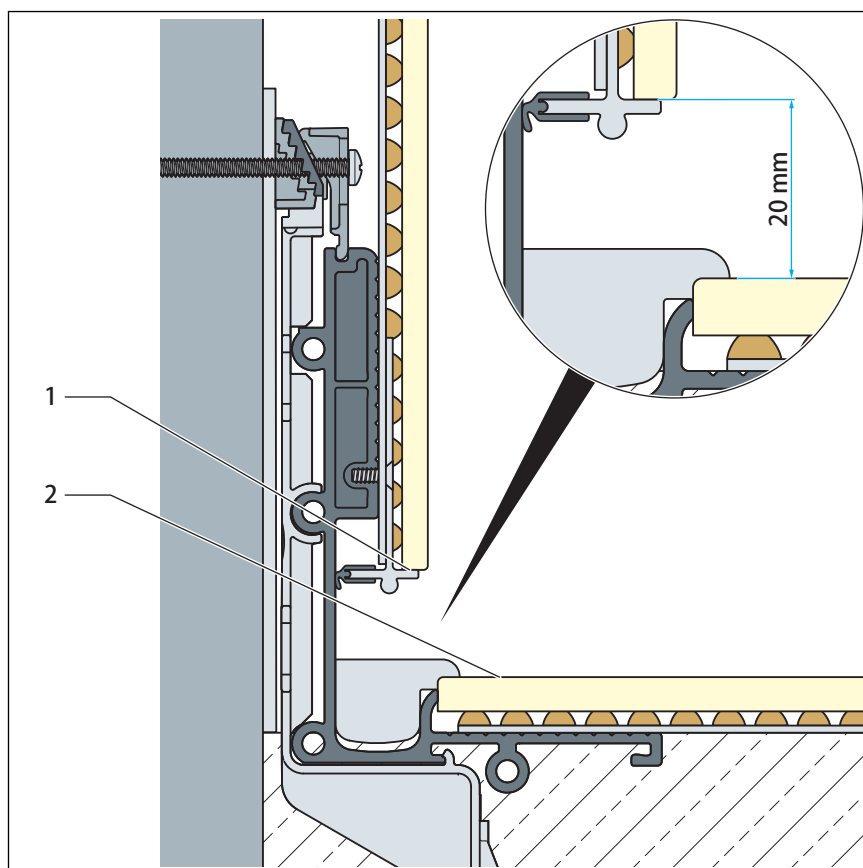
- De afdichting aan de achterkant van het afsluitprofiel monteren.



- De hoogte van de vloerbedekking vaststellen.

- De inbouwhoogte van het afsluitprofiel bepalen.

Zie daarvoor ook de volgende afbeelding.



**Afb. 23: Afsluitprofiel in ingebouwde toestand, wand- en vloertegels gelegd**

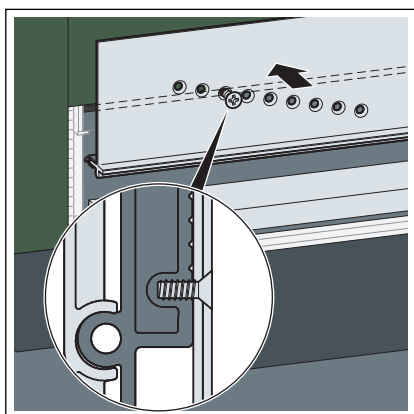
- Bovenkant van het afsluitprofiel
- Bovenkant van de tegelvloer



De bovenkant van het afsluitprofiel moet 20 mm hoger liggen dan de bovenkant van de tegelvloer.

Want voor de latere montage van het insteekrooster is een spleet van exact 20 mm nodig.

Anders kan het insteekrooster niet precies passend worden geplaatst.



➤ Het afsluitprofiel op de gemeten hoogte brengen.

➤ Het afsluitprofiel met schroeven bevestigen.

De schroeven in de hiervoor bestemde groef draaien.

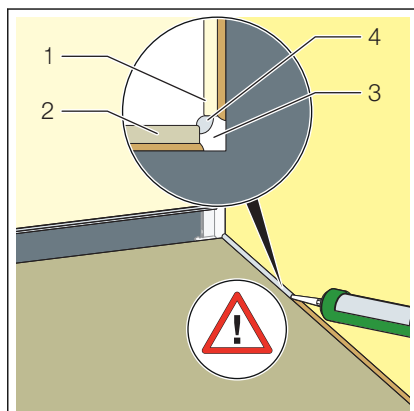
### Hoekgebieden afdichten



#### AANWIJZING!

Beschadiging door teruglopend afvalwater mogelijk!

De spleet tussen tegelvloer en wand zorgvuldig afdichten.



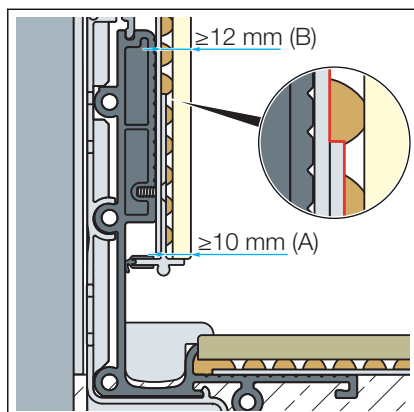
- 1 Wandtegel
- 2 Vloertegel
- 3 Hoekgebied
- 4 Siliconenvoeg

Het is mogelijk dat er in het hoekgebied tussen wand en vloertegel een holle ruimte wordt gevormd (pos. 3), wanneer de spleet tussen tegelvloer en wand onvoldoende wordt opgevuld. Een siliconenvoeg kan deze holle ruimte (spleet) niet voldoende afdichten. Daardoor kan teruglopend afvalwater in de spleet binnendringen en vochtschade veroorzaken.

➤ Der spleet in het hoekgebied met geschikt vulmateriaal afsluiten.

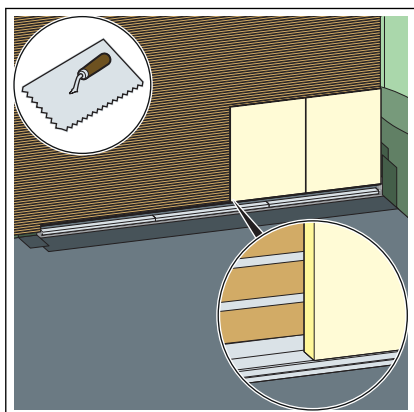


## Wandtegels zetten



### Dikte wandbedekking (tegellijm + tegels)

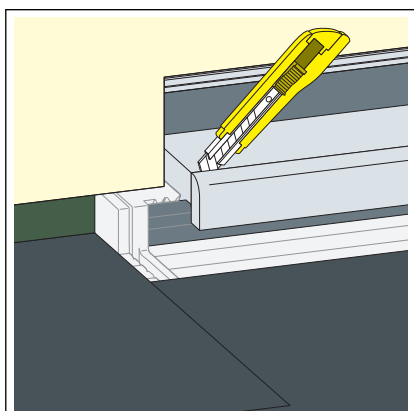
- Minstens 10 mm bij meetpunt A
  - Minstens 12 mm bij meetpunt B
- De tegellijm hierbij 2 mm dikker opbrengen.
- Maximaal 28 mm



➤ De tegellijm aanbrengen.

➤ De wandtegels zetten.

Erop letten dat de tegels op het afsluitprofiel liggen.



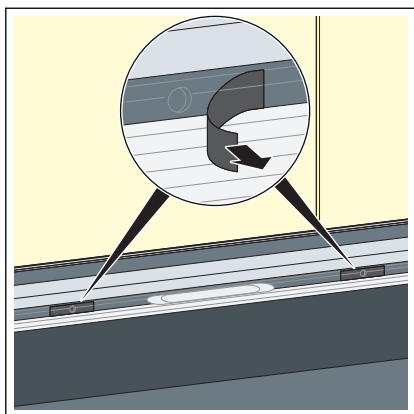
➤ De voorste rand van de bescherminzet verwijderen.

## Vloertegels leggen

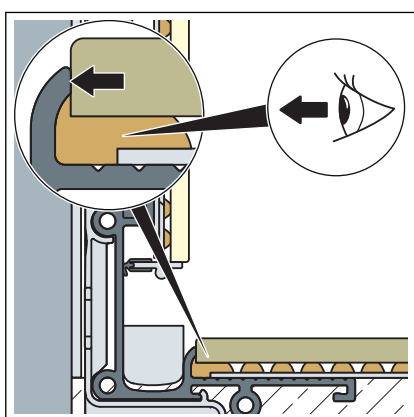


### Dikte wandbedekking (tegellijm + tegels)

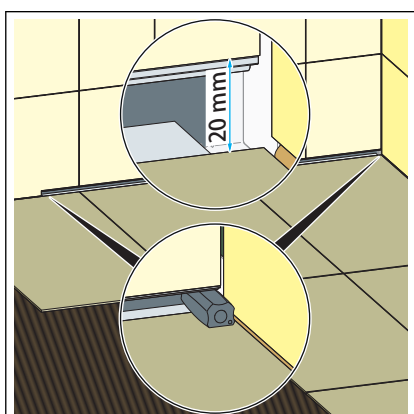
- minstens 8 mm
- maximaal 28 mm



- De stickers op de douchegoot verwijderen.
- De aanwezige vochtigheid onder de tegels kan wegstromen.

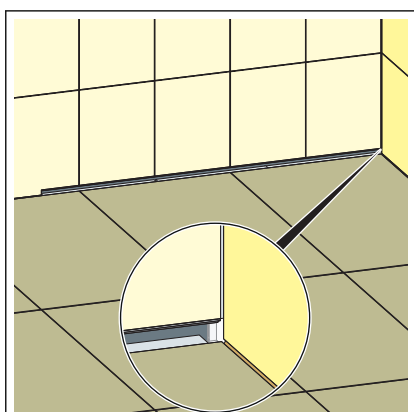


- De vloertegels tot de opstaande rand van de douchegoot installeren.
- De spleet met geschikt vulmateriaal zoals tegellijm of voegenvuller afsluiten.



**INFO!** De spleet voor het insteekrooster moet exact 20 mm bedragen. U kunt de spleet met behulp van het tegelbescherming- en controlegereedschap bepalen.

- De vloertegels leggen.

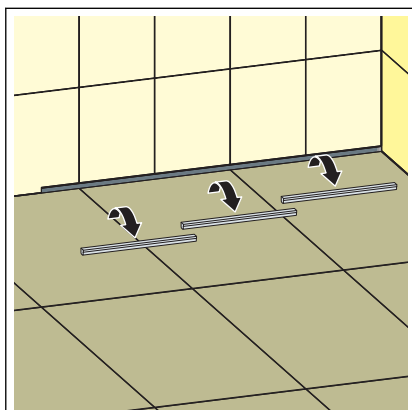


- De spleet in het hoekgebied met de meegeleverde montagelijm afsluiten.

### 3.2.9 Zeef plaatsen

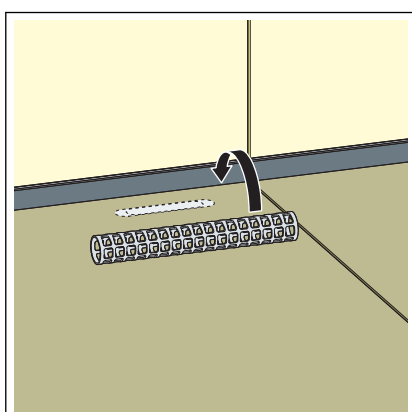
Optioneel kan er een zeef worden geplaatst. Bij gebruik van de zeef wordt de afvoercapaciteit hierdoor per afvoer met 0,05 l/s gereduceerd.

► De bescherminzet verwijderen.



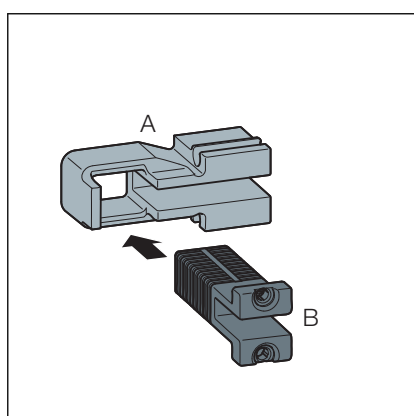
► De zeef boven de afvoer in de gootspleet plaatsen.

Tenslotte moet er een insteekrooster worden gemonteerd.



### 3.2.10 Insteekrooster monteren

#### Aanwijzingen bij insteekroosterhouders en insteekroostersteunen



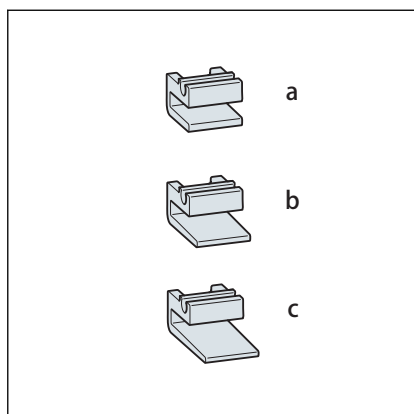
#### Insteekroosterhouder

De insteekroosterhouders zijn tweedelig.

Het ene deel (A) wordt in het afsluitprofiel gestoken en kan op de lijst worden verschoven. Het andere deel (B) wordt in deel A geschoven. Voor de juiste wandafstand kan dit deel worden ingekort.

Aan iedere buitenkant van het afsluitprofiel wordt telkens een paar insteekroosterhouders gemonteerd.

Afb. 24: Insteekroosterhouder-paar



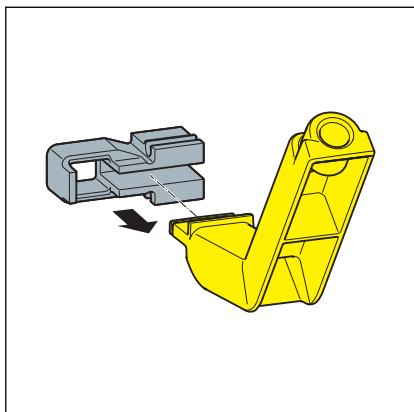
### Insteekroostersteun

De insteekroostersteunen ondersteunen het insteekrooster over de lengte van het afsluitprofiel.

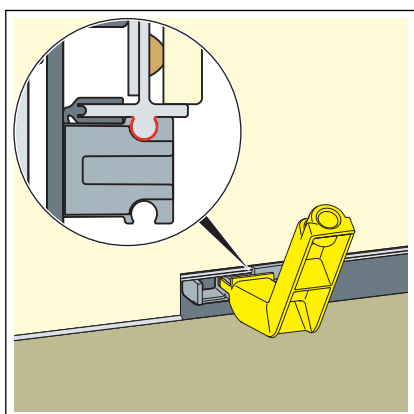
De insteekroostersteunen zijn er in drie breedtes passend voor verschillende diktes van de wandbedekking (tegellijm + tegels).

**Afb. 25: Brugsteun in drie maten**

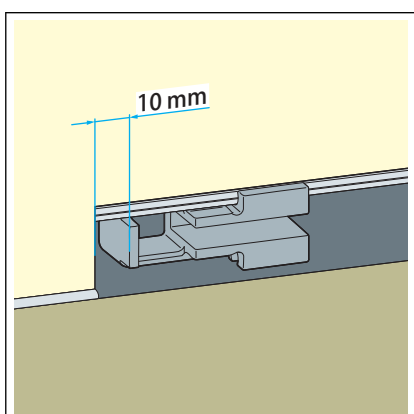
## Montagestappen



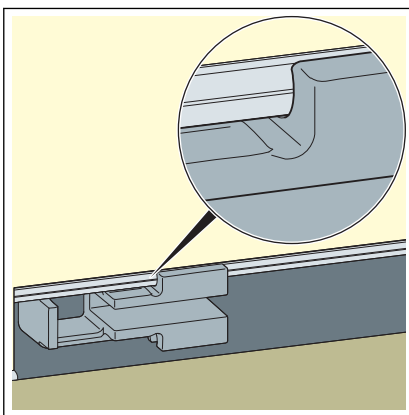
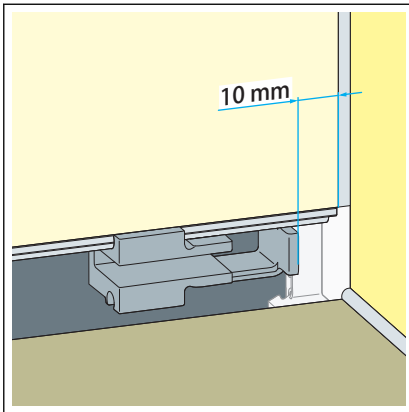
- De insteekroosterhouder (deel A) op het montagegereedschap schuiven.



- De insteekroosterhouder aan het afsluitprofiel monteren.

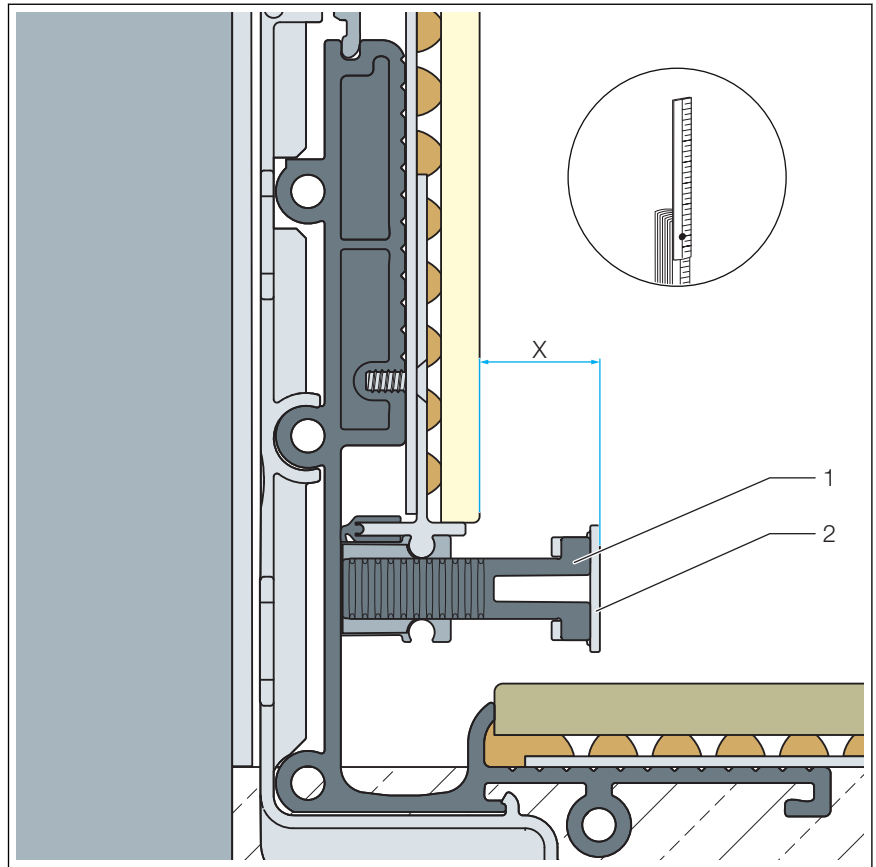


- De insteekroosterhouder aan beide kanten van de douchegoot met een afstand van 10 mm tegen de vloertegels schuiven.



► De correcte zitting van de insteekroosterhouder controleren.

Nu moet u eerst de maat van de insteekroosterhouder deel B bepalen.

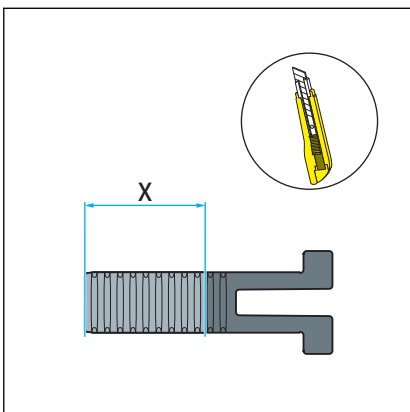


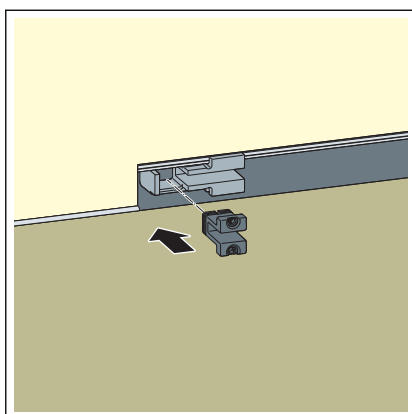
**Afb. 26: Maten van de insteekroosterhouder bepalen**

- 1 Insteekroosterhouder deel B
- 2 Afdekplaatje
- x Benodigde maat

De benodigde maat x wordt gemeten van de buitenkant van de wandbedekking tot aan de buitenkant van het afdekplaatje.

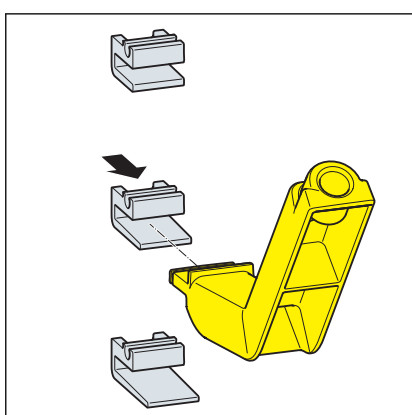
► Insteekroosterhouder deel B met de vastgestelde maat x inkorten.





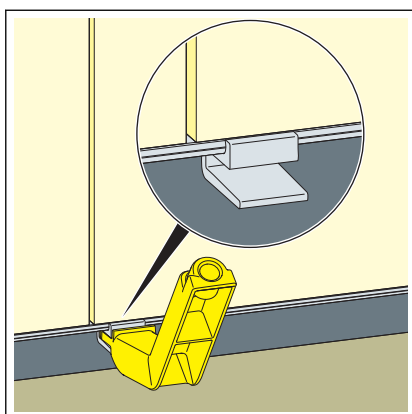
- Insteekroosterhouder deel B in insteekroosterhouder deel A schuiven.
- De benodigde grootte van de insteekroostersteun bepalen.

Tegeldikte (tegels + tegel-lijm) in mm	benodigde insteekroostersteun a	benodigde insteekroostersteun b	benodigde insteekroostersteun c
10			
13			
14			
15			
16			
17			
18			
19			
20			
21			
22			
23			
24			
25			
26			
27			
28			

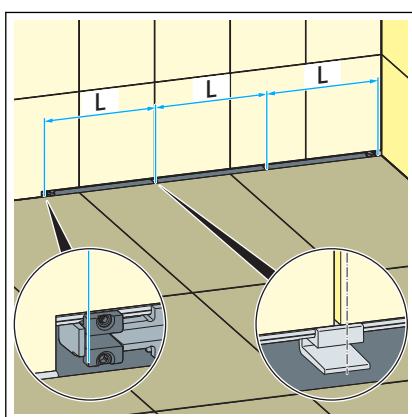


- De insteekroostersteun op het montagegereedschap steken.

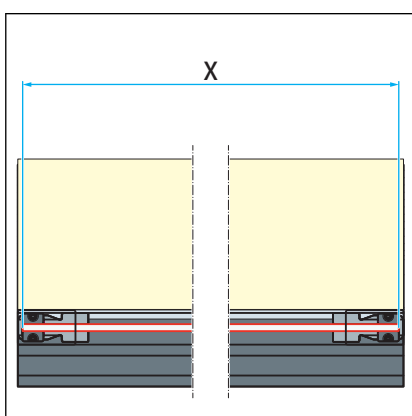




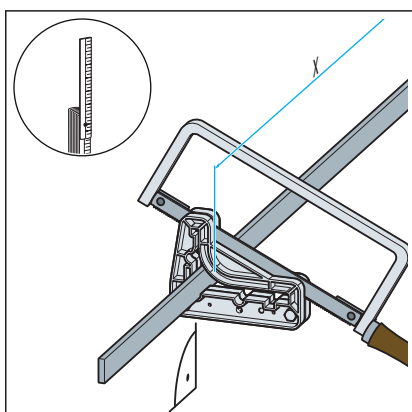
- De insteekroostersteun aan het afsluitprofiel monteren.
- De correcte zitting van de insteekroostersteun controleren.



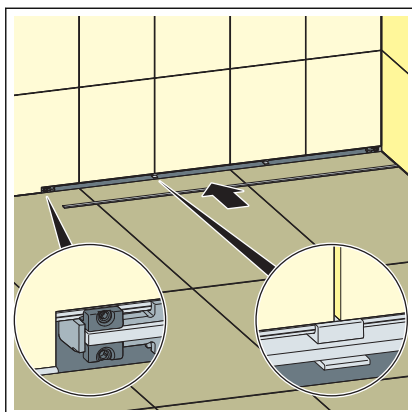
- De insteekroostersteun aan het afsluitprofiel bevestigen.
- De insteekroostersteunen zo verdelen dat er telkens na een derde van het afsluitprofiel een insteekroostersteun wordt bevestigd.



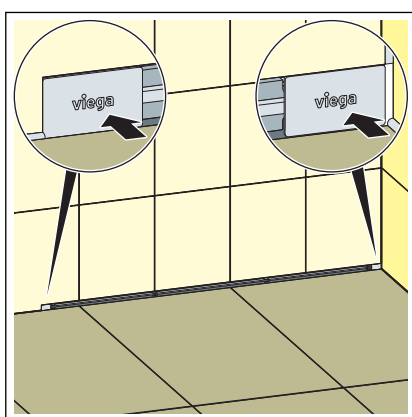
- De lengte van het insteekrooster bepalen.



- Indien nodig het insteekrooster met de ijzerzaag inkorten en ontbramen.
- Voor het inkorten geen slijpschijf resp. geen haakse slijper gebruiken.



► Het insteekrooster plaatsen.



► De afdekkappen erop drukken.

## 3.3 Onderhoud

### 3.3.1 Onderhoudsaanwijzingen

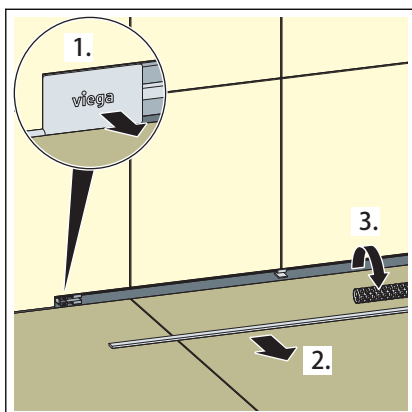
Voor het regelmatige onderhoud en ter voorkoming van kalkvlekken op rooster en frame normale zeep of een mild reinigingsmiddel gebruiken. Geen schuurmiddelen of krassende voorwerpen gebruiken.

Grove verontreinigingen ook in de omgeving van het afvoerhuis en de sifon, kunnen met huishoudreiniger worden verwijderd. Het reinigingsmiddel na de voorgeschreven inwerkduur zeer grondig met water afspoelen. Er mogen geen resten op de componenten achterblijven.

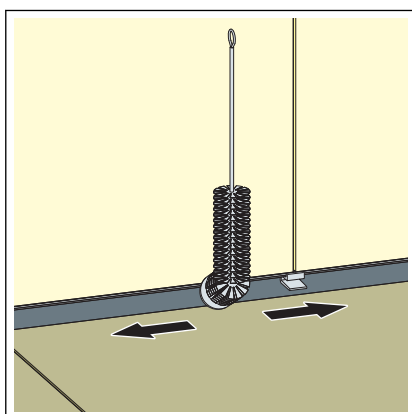
### 3.3.2 Reinigen

Viega adviseert om voor de reiniging een mild reinigingsmiddel, een doek en een afwasborstel te gebruiken.

## Basiselement reinigen

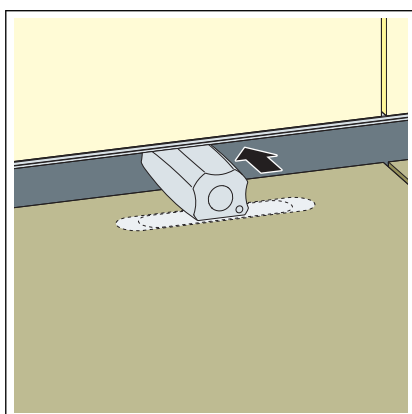


- Afdekkappen, zeef en insteekrooster verwijderen.



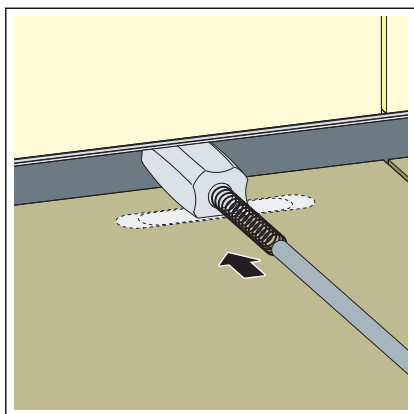
- Basiselement met de meegeleverde borstel reinigen.

## Sifon reinigen



**AANWIJZING!** Beschadiging tijdens de reiniging mogelijk! Om de douchegoot en tegels te beschermen, gebruikt u het meegeleverde tegelbescherming- en controlegereedschap.

- De tegelbescherming- en controlegereedschap in het gebied van de afvoer plaatsen.



- Geschikt reinigingsgereedschap invoeren.
- Sifon reinigen.
- Zeef en insteekrooster weer plaatsen.
- Afdekkappen er weer op drukken.

### 3.4 Afvalverwijdering

Product en verpakking scheiden in de verschillende materiaalgroepen (bijv. papier, metalen, kunststoffen of non-ferrometalen) en volgens de nationaal geldende wetgeving afvoeren.



**Viega Nederland B.V.**

[info@viega.nl](mailto:info@viega.nl)

[viega.nl](http://viega.nl)

NL • 2020-05 • VPN190527

