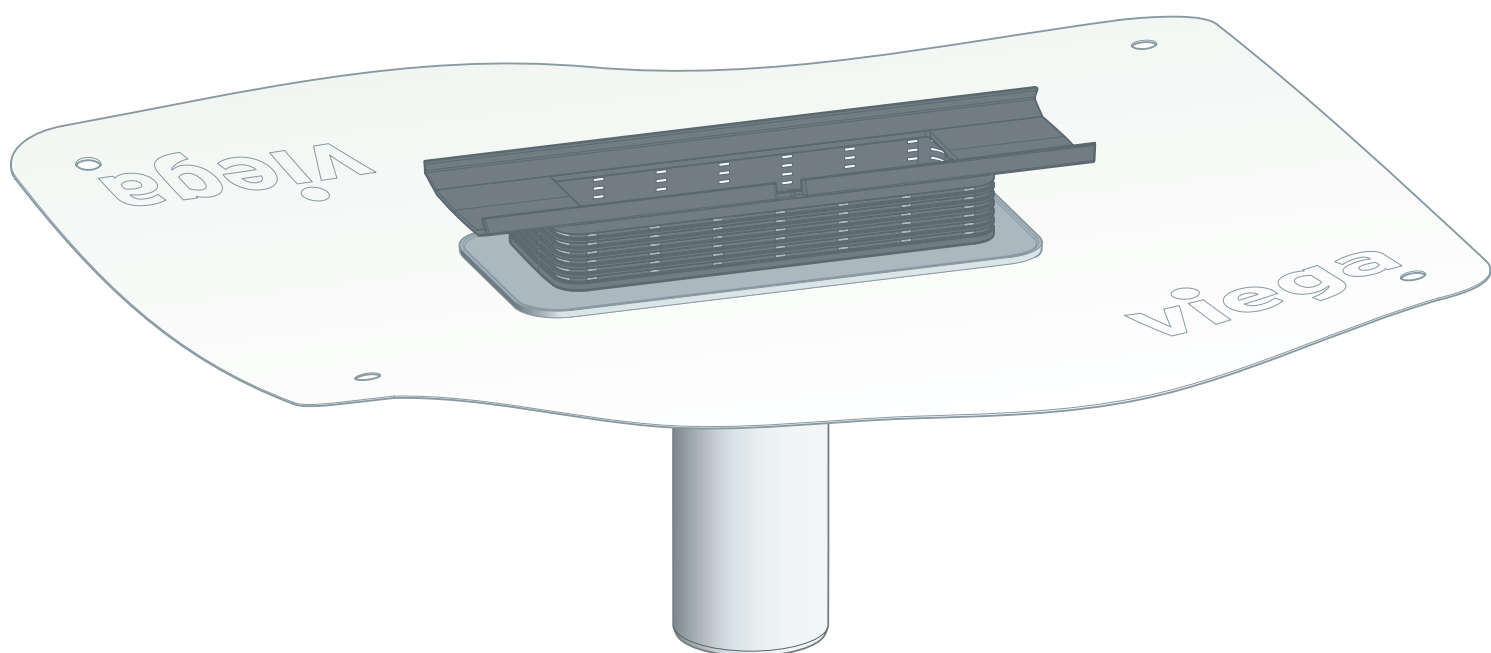


Gebruiksaanwijzing

Advantix Cleviva- douchegootafvoer verticaal



voor samengestelde afdichting (betegelde douche)

Model
4981.90

Bouwjaar (van)
05/2019

viega

Inhoudsopgave

1	Over deze gebruiksaanwijzing	4
	1.1 Doelgroepen	4
	1.2 Markering van aanwijzingen	4
	1.3 Aanwijzing over deze taalversie	5
2	Productinformatie	6
	2.1 Normen en regelgeving	6
	2.2 Beoogd gebruik	7
	2.2.1 Toepassingen	7
	2.2.2 Media	7
	2.2.3 Afvoercapaciteit	7
	2.3 Productbeschrijving	8
	2.3.1 Inbouwvarianten	8
	2.3.2 Overzicht van de componenten	9
	2.3.3 Technische gegevens	9
	2.4 Gebruiksinformatie	10
	2.4.1 Afdichting	10
3	Montage	12
	3.1 Belangrijke aanwijzingen	12
	3.2 Gereedschap en materiaal	12
	3.3 Inbouwmaten	13
	3.4 Montageflens inkorten	14
	3.5 Montageflens monteren	15
	3.6 Uitlijnen en aansluiten	16
	3.7 Inbouwen in een betegelde vloer	19
	3.7.1 Douchegoot afdichten	19
	3.7.2 Hoogtecompensatiestuk en douchegootprofiel monteren	21
	3.8 Inbouw in de gietvloer	26
	3.8.1 Douchegoot afdichten	26
	3.8.2 Hoogtecompensatiestuk en douchegootprofiel monteren	28
4	Onderhoud	33
	4.1 Onderhoudsaanwijzingen	33
	4.2 Reinigen	33

5	Afvalverwijdering	34
---	-------------------	----

1 Over deze gebruiksaanwijzing

Voor dit document gelden auteursrechten, meer informatie hierover kunt u vinden op viega.com/legal.

1.1 Doelgroepen

De informatie in deze handleiding is bestemd voor de volgende groepen personen:

- Verwarmings- en sanitairinstallateurs resp. voor geïnstrueerd vakpersoneel

Personen die niet over de opleiding resp. de kwalificatie beschikken, is de montage, installatie en eventueel het onderhoud van dit product niet toegestaan. Deze beperking geldt niet voor eventuele aanwijzingen voor de bediening.

Bij de inbouw van Viega producten moeten de algemeen erkende regels van de techniek en de Viega gebruiksaanwijzingen in acht worden genomen.

1.2 Markering van aanwijzingen

Teksten van waarschuwingen en aanwijzingen zijn afgezet tegen de verdere tekst en extra gemarkeerd met bijbehorende pictogrammen.



GEVAAR!

Waarschuwt voor mogelijk levensgevaarlijk letsel.



WAARSCHUWING!

Waarschuwt voor mogelijk ernstig letsel.



VOORZICHTIG!

Waarschuwt voor mogelijk letsel.



AANWIJZING!

Waarschuwt voor mogelijke materiële schade.



Aanvullende aanwijzingen en tips.

1.3 Aanwijzing over deze taalversie

Deze gebruiksaanwijzing bevat belangrijke informatie over product resp. systeemkeuze, montage en inbedrijfstelling, alsmede over het beoogd gebruik en zo nodig over onderhoudsmaatregelen. Deze informatie over producten, de eigenschappen en technische handleiding ervan is gebaseerd op de momenteel geldende normen in Europa (bijv. EN) en/of in Duitsland (bijv. DIN/DVGW).

Sommige passages in de tekst kunnen verwijzen naar technische voorschriften in Europa/Duitsland. Deze voorschriften gelden voor andere landen als adviezen, als daar geen overeenkomstige nationale eisen bestaan. De overeenkomstige nationale wetten, standaards, voorschriften, normen en andere technische voorschriften hebben prioriteit boven de Duitse/Europese richtlijnen in deze handleiding: de hier beschreven informatie is niet bindend voor andere landen en gebieden en dienen, zoals gezegd, enkel als ondersteuning.

2 Productinformatie

2.1 Normen en regelgeving

De volgende normen en regelgevingen zijn van toepassing op Duitsland resp. Europa. Nationale regeling is te vinden op de relevante website van het land onder viega.nl/normen.

Regelgeving uit de paragraaf: afdichting

Geldigheidsgebied/aanwijzing	Voor Duitsland geldende regelgeving
Belastingsklasse van de ondergrond en geschikte samengestelde afdichting	ZDB-Merkblatt 8/2012
Belastingsklasse van de ondergrond en geschikte samengestelde afdichting	Leitfaden zur Abdichtung im Verbund (AIV)
Toegelaten samengestelde afdichting met bruikbaarheidsbewijs voor belastingsklassen A en AO	ETAG 022 T1
Toegelaten samengestelde afdichting met bruikbaarheidsbewijs voor belastingsklassen A, B en C	DIBt-Bauregelliste A, Teil 2 des DIBt und Prüfgrundsätze für Abdichtungen im Verbund (PG AIV-F)
Toegelaten samengestelde afdichtingen	EN 14891
Afdichting voor binnenruimtes	DIN18534

Regelgeving uit de paragraaf: Media

Geldigheidsgebied/aanwijzing	Voor Duitsland geldende regelgeving
Huishoudelijke afvoer	DIN 1986-3

Regelgeving uit de paragraaf: geluidsisolatie

Geldigheidsgebied/aanwijzing	Voor Duitsland geldende regelgeving
Geïmplementeerde eisen voor geluidsisolatie	DIN 4109
Geïmplementeerde eisen voor geluidsisolatie	VDI 4100

Regelgeving uit de paragraaf: belangrijke aanwijzingen

Geldigheidsgebied/aanwijzing	Voor Duitsland geldende regelgeving
Afmetingen van sleuven en uitsparingen	EN 1996

2.2 Beoogd gebruik

2.2.1 Toepassingen

De douchegoot wordt als afvoer voor een vlakke douche in de badkamer toegepast. Deze is ontworpen voor kleine tot gemiddelde waterhoeveelheden zoals deze bijv. voorkomen in de particuliere woningbouw.

Technische informatie, zie [☞ Hoofdstuk 2.3.3 „Technische gegevens” op pagina 9.](#)

2.2.2 Media

De douchegoot is in continu-bedrijf bestemd voor de verwijdering van huishoudelijk afvalwater, zie [☞ „Regelgeving uit de paragraaf: Media” op pagina 6.](#)

- De temperatuur van het afvalwater mag kortdurend tot 95 °C bedragen. Bij continu-bedrijf moet de temperatuur er duidelijk onder liggen.
- De pH-waarde moet hoger dan 4 en lager dan 10 zijn.

Het inbrengen van afvalwater dat het productmateriaal kan beschadigen, is niet toegestaan.

2.2.3 Afvoercapaciteit

Bouwhoogte 95–155 mm

Waterstuw- hoogte	10 mm		20 mm	
	met	zonder	met	zonder
Zeefinzet- stuk				

Roosterinzet dubbele sleuf	0,65 l/s	0,70 l/s	0,80 l/s	0,95 l/s
Roosterinzet rechte sleuf	0,50 l/s	0,55 l/s	0,60 l/s	0,65 l/s

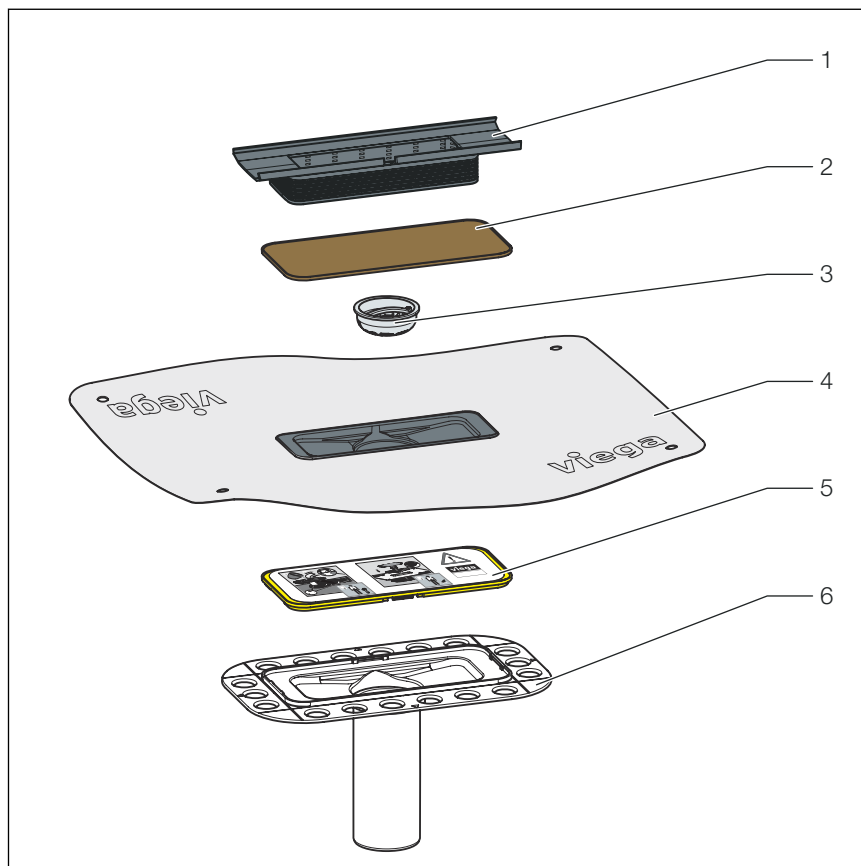
2.3 Productbeschrijving

2.3.1 Inbouwvarianten

De Advantix Cleviva-douchegoot kan in de lengte worden aangepast.

Het douchegootprofiel kan op de millimeter nauwkeurig tot op een lengte van 300 mm worden ingekort.

2.3.2 Overzicht van de componenten



Afb. 1: Componenten en inhoud van de levering

- 1 Hoogtecompensatiestuk
- 2 Bouwbeveiliging (houten materiaal)
- 3 Zeefinzetstuk
- 4 Afdichtingsmanchet
- 5 Bouwbeveiliging (kunststof)
- 6 Flens

2.3.3 Technische gegevens

Nominale diameter [DN]	40 / 50
Materiaal	Afvoer van kunststof (niet verlijmbaar) Douchegootprofiel van roestvast staal 1.4301
Afvoercapaciteit	↳ Hoofdstuk 2.2.3 „Afvoercapaciteit” op pagina 7
Afmetingen en inbouwhoogte	↳ Hoofdstuk 3.3 „Inbouwmaten” op pagina 13
Belastingsklasse	K= 300 kg

2.4 Gebruiks informatie

2.4.1 Afdichting

Samengestelde afdichting

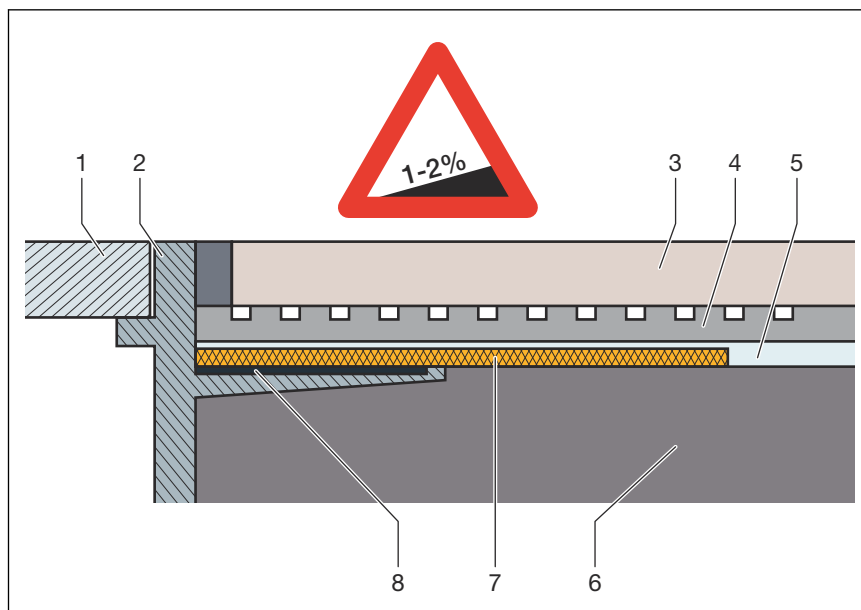
Ter bescherming tegen doorslaand vocht vloeibaar te verwerken afdichtingsfolies direct onder de tegels op de afwerkvloer en de wanden aanbrengen. De bepaling van de belastingsklasse en de ondergrond evenals de keuze van de geschikte samengestelde afdichting moet worden uitgevoerd overeenkomstig de geldende normen en regelgeving, zie: ↻ „Regelgeving uit de paragraaf: afdichting” op pagina 6.

Belangrijke aanwijzingen

Voor de vakkundige afdichting is een zorgvuldige planning vereist. Hiervoor moet afhankelijk van de desbetreffende vochtbelastingsklasse en de soort ondergrond een geschikte samengestelde afdichting met bruikbaarheidsbewijs overeenkomstig de bouwregellijst worden geselecteerd.

Verder moet rekening worden gehouden met de volgende factoren:

- De afvoer of de douchegoot moeten met een speciale flens zijn uitgerust, die over een plakbaar oppervlak en een breedte van min. 50 mm beschikt.
- Voor de overbrugging van de materiaalwissel tussen afvoer en afwerkvloer, of een passende afdichtingsmanchet gebruiken, of afdichtingsband dat vooraf is geprepareerd voor de overlapping met de samengestelde afdichting met een breedte van min. 50 mm.
- De afwerkvloer moet minimaal aflopend met 1-2 % worden uitgevoerd.
- De inbouw moet vakkundig conform de montagehandleidingen en de gegevens van de fabrikant plaatsvinden.



Afb. 2: Opbouwschema van de samengestelde afdichting – aflopende afwerkvloer min. 1-2 %

- 1 Rooster
- 2 Opzetstuk met lijmfrens

- 3 Tegel
- 4 Tegellijm
- 5 Samengestelde afdichting
- 6 Afwerkvloer
- 7 Afdichtingsmanchet
- 8 Lijm

Toegelaten samengestelde afdichtingen

In combinatie met geschikte afvoeren mogen alleen toegelaten samengestelde afdichting met bruikbaarheidsbewijs overeenkomstig de bouwregellijst worden gebruikt. Zie ↪ „Regelgeving uit de paragraaf: afdichting” op pagina 6.

Verwerkingsmethoden vindt u in de handleidingen voor het desbetreffende product.

3 Montage

3.1 Belangrijke aanwijzingen

Voor de montage:

- Controleer of de afvoercapaciteit van het geselecteerde model voldoende is voor de optredende waterhoeveelheid ↪ *Hoofdstuk 2.2.3 „Afvoercapaciteit” op pagina 7.*

Tijdens de montage:

- Neem de inbouwmaten in acht.
- De douchegoot zo plaatsen dat het inzetstuk uitneembaar blijft.

Na de montage:

- Onder het volledige oppervlak van de douchegoot moet mortel worden aangebracht.
- De afdichtingstoebehoren aan de verantwoordelijke voor de samengestelde afdichting (bijv. tegelzetter) overdragen.
- Alle relevante inbouwdetails, vooral met betrekking tot de samengestelde afdichtingen met de verantwoordelijke navolgende bedrijven afstemmen.

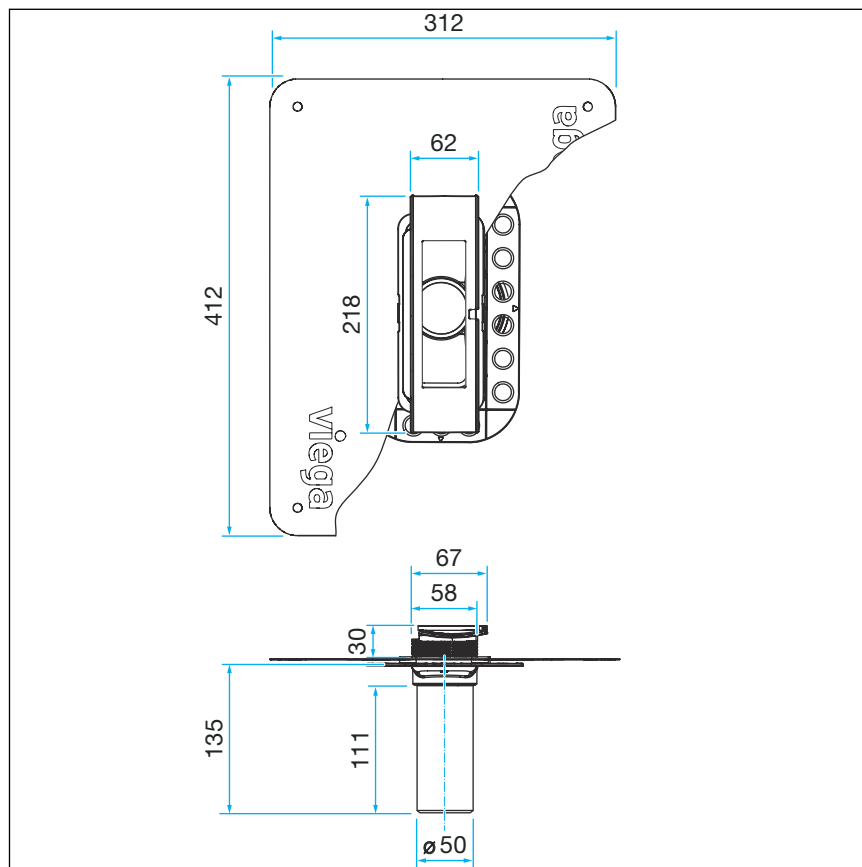
3.2 Gereedschap en materiaal

Bijzonder gereedschap

- Gereedschap voor het verwijderen van het inzetstuk (bijv. model 4965.90, artikelnummer 689 704)

3.3 Inbouwmaten

Douchegoot, basismodel met een basiselement



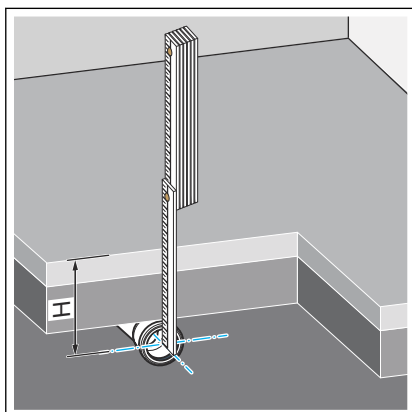
Afb. 3: Afmetingen basiselement basismodel

3.4 Montageflens inkorten

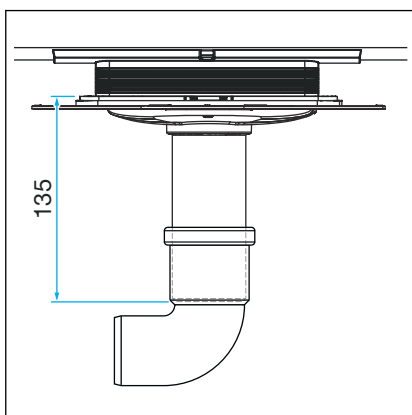


De tegelset aan de verantwoordelijke voor de samengestelde afdichting (tegelzetter) overdragen.

Inbouwhoogte bepalen

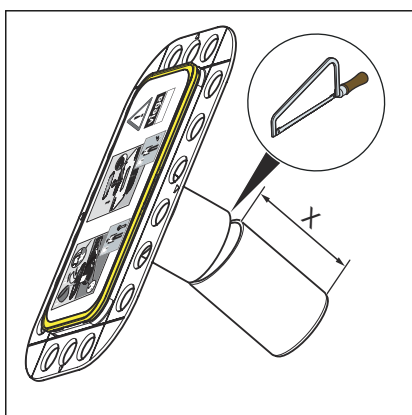


- De inbouwhoogte H bepalen.



- De inbouwhoogte van bovenkant flens tot onderkant afvoerfitting bedraagt 135 mm.

Montageflens inkorten



- De montageflens met maat X inkorten.
 $X = 135 \text{ mm} - H$
- Ontbraam de montageflens.

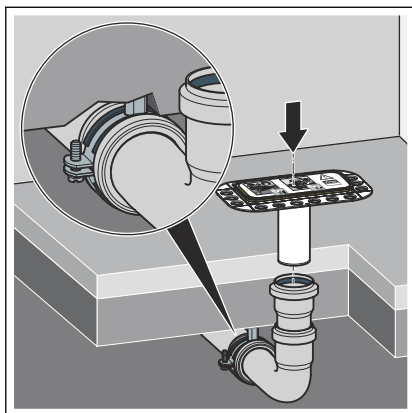


De hoogte kan worden verlengd met een in de winkel verkrijgbare HT-buis DN50.



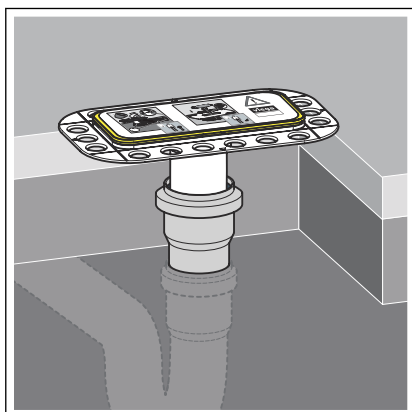
De minimale doorsnede van een kernboring bedraagt 70 mm.

3.5 Montageflens monteren

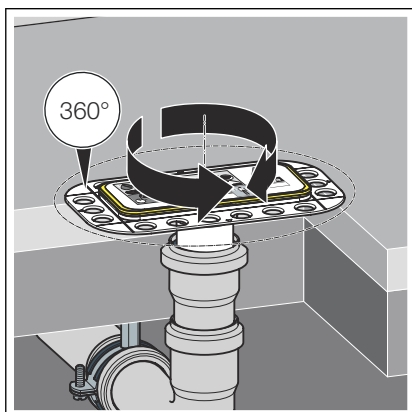


► De montageflens helemaal in de afvoerbuïs steken.

INFO! Beveilig de aansluitleiding met buïsklemmen tegen wegglijden als de afvoerverbinding niet in de betonnen vloer is gefixeerd.

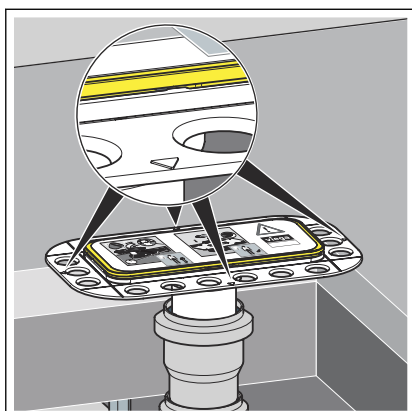


De Advantix Cleviva-douchegoot-afvoer verticaal functioneert niet als sifon. Vermijd eventuele stankoverlast door afvoergassen door aansluiting van de afvoer op een sifon.

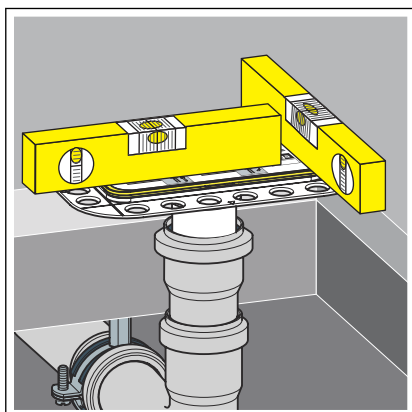


► De flens kan 360° worden gedraaid.

3.6 Uitlijnen en aansluiten



► De pijlen op de flens dienen als uitlijnhulp.

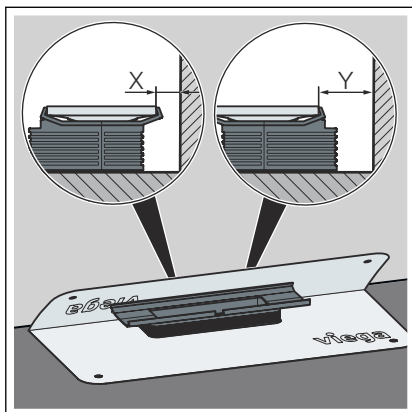


► De flens in alle richtingen horizontaal uitlijnen.

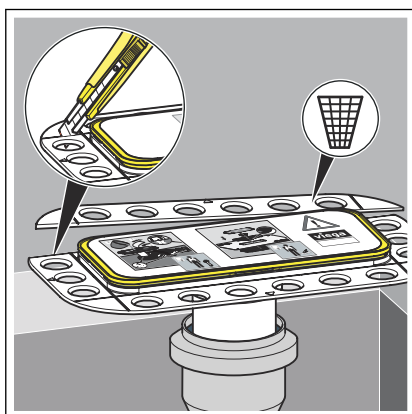
Wandmontage



Inbouw is uitsluitend mogelijk op een gestuukte wand of op een prefabmuur.

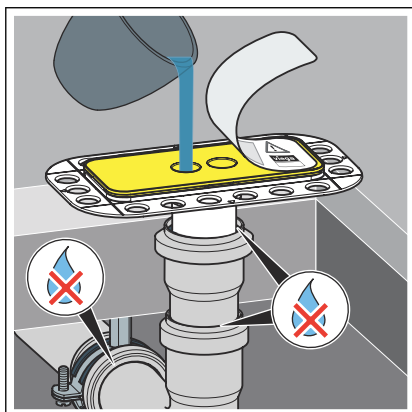


- Minimale wandafstand $X = 4 \text{ mm}$
- Maximale wandafstand $Y = 17 \text{ mm}$



- De tegen de wand liggende zijde van het verstevigingsdeel met een mes afsnijden.
- De hoogte (samengestelde afdichting + lijm + tegels) mag niet hoger zijn dan 30 mm.

Dichtheid controleren



- De sticker optillen.
- Het afvoerhuis met water vullen.
- Het afvoerhuis en de aansluitkabel controleren op dichtheid.
- De sticker weer aanbrengen.

Onder de afwerkvloer opvullen



AANWIJZING! **Productschade door onvakkundige inbouw**

Wanneer er bij het opvullen onder de douchegoot holle ruimtes worden gevormd, kunnen er bij belasting lekkages optreden.

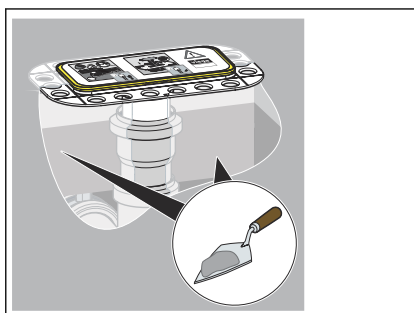
Informeer de navolgende bedrijven erover dat het gehele oppervlak onder de douchegoot moet worden opgevuld en dat daarbij geen holle ruimtes mogen ontstaan.



De afwerkvloer en de vloertegels moeten 1-2 % aflopend naar de douchegoot worden gelegd.

Voorwaarde:

- De bouwbeveiliging is gemonteerd.
- De douchegoot met afwerkvloer opvullen.
- De afwerkvloer tot de bovenkant van de bouwbeveiliging opvullen.

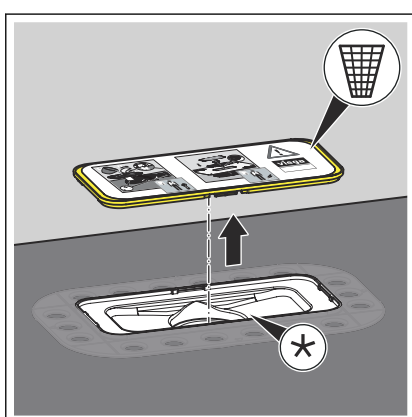


3.7 Inbouwen in een betegelde vloer

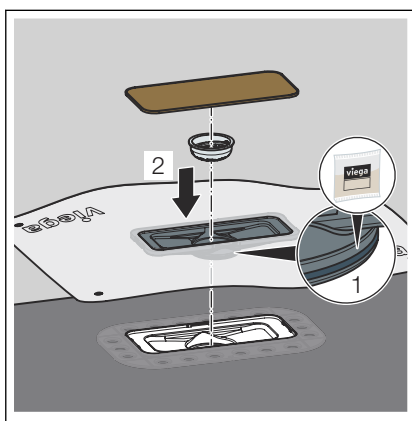
3.7.1 Douchegoot afdichten



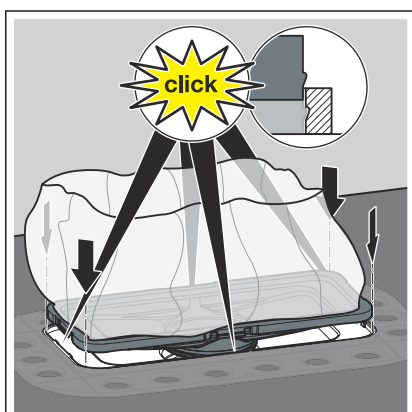
- De afdichtingsset overhandigen aan degene die verantwoordelijk is voor de samengestelde afdichting (tegelzetter).
- Gebruik uitsluitend de meegeleverde afdichtingstoebehoren.
- Bij wandmontage de afdichtingsmanchet op de omhooggaande wand in de samengestelde afdichting inwerken.



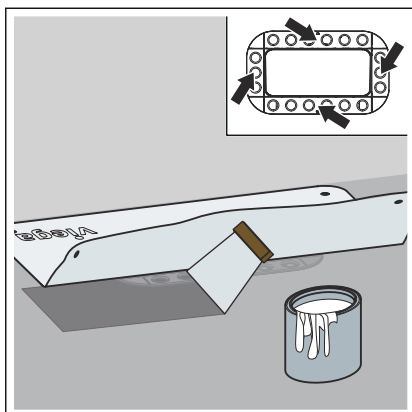
- De voorgesamonteerde bouwbeveiliging verwijderen en afvoeren. De flens moet schoon en vrij van materiaalresten zijn.



- Het dichtelement invetten.
- De afdichtingsmanchet in de flens klikken.
- Let er hierbij op dat het dichtelement goed zit.
- De zeefinzet inzetten.
- De bouwbeveiliging van hout inzetten.

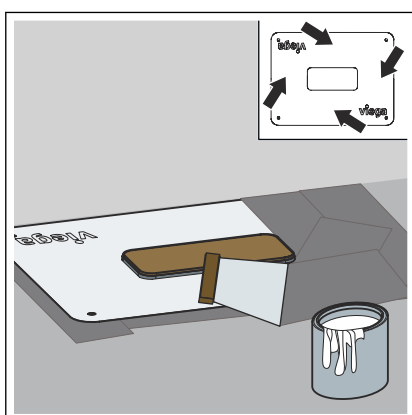


- De afdichtingsmanchet tot aan de aanslag in de flens steken. Alle vier de bevestigingspunten moeten vastklikken.



INFO! De gebruiksinstructies van de fabrikant van de samengestelde afdichting in acht nemen.

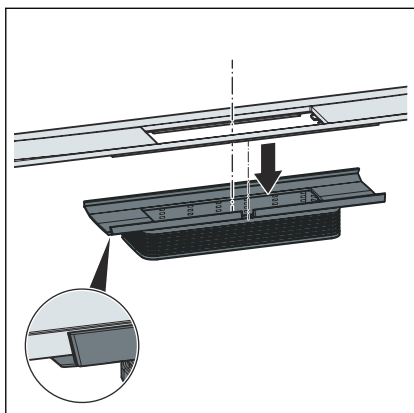
- De afdichtingsmanchet invouwen.
- De eerste laag samengestelde afdichting royaal op afwerkvloer en flens aanbrengen.
- De afdichtingsmanchet zonder vouwen in de nog vloeibare samengestelde afdichting persen.



- Na het drogen van de eerste laag de tweede laag samengestelde afdichting royaal op de afdichtingsmanchet en de afwerkvloer aanbrengen.

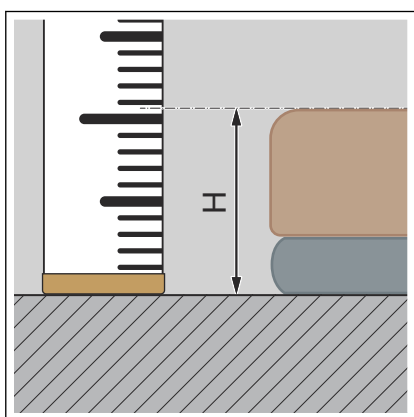
3.7.2 Hoogtecompensatiestuk en douchegootprofiel monteren

Douchegootprofiel monteren



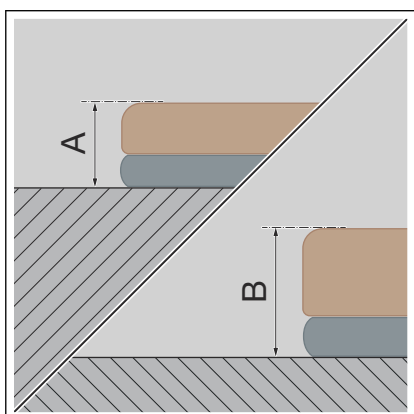
- Het douchegootprofiel tot aan de aanslag in het hoogtecompensatiestuk plaatsen.

Ervoor zorgen dat de uitstulping van het douchegootprofiel precies in de uitsparing van het hoogtecompensatiestuk zit.

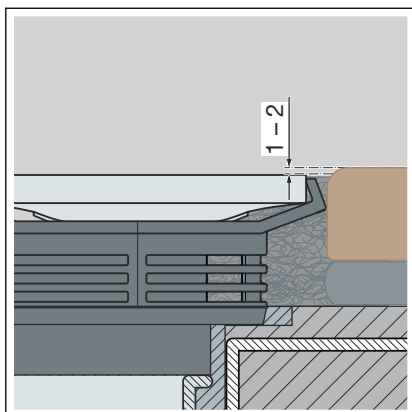


- De hoogte H van de tegels bepalen.

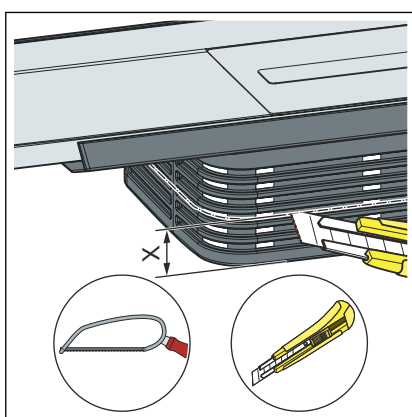
INFO! Voor een probleemloze afwatering raadt Viega aan de tegels 1–2 mm hoger dan het douchegootprofiel te leggen.



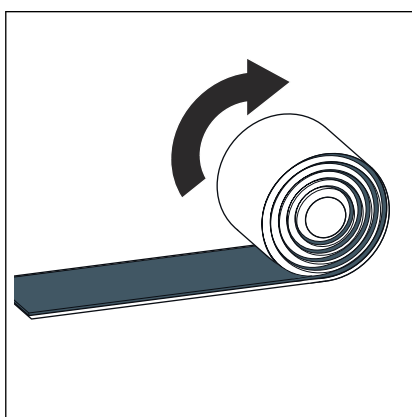
- Door het recht inkorten van het opzetstuk is een inbouwhoogte van min. A 12 mm tot B 30 mm voor tegels en tegellijm mogelijk.



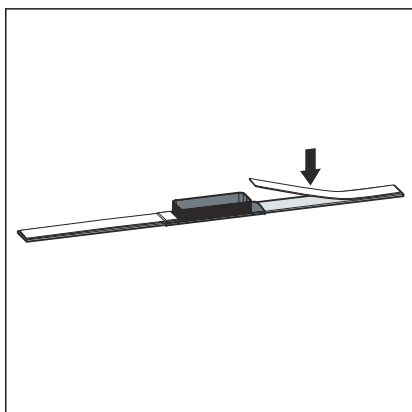
► De tegels 1-2 mm hoger leggen dan het douchegootprofiel.



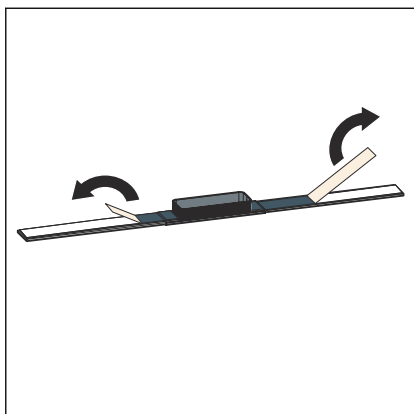
► Maat X = 30 mm - H
Maat X langs de snijhulp inkorten en ontbramen.



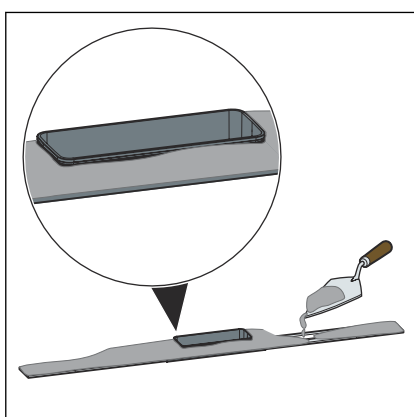
► Het butylband afrollen en afsnijden.



► Het butylband in het midden op de onderkant van het douchegootprofiel plakken.

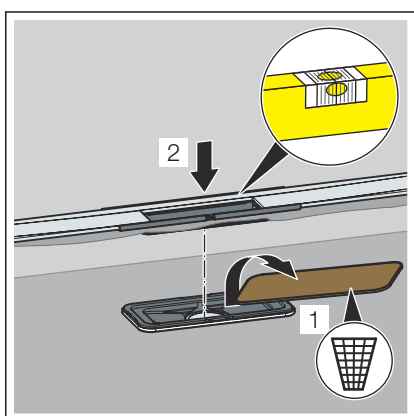


- De beschermfolie verwijderen.

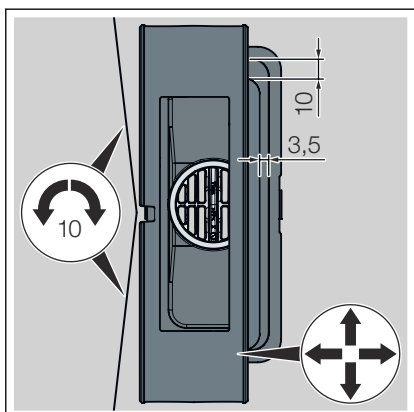


AANWIJZING! De buigsterkte van de tegellijm moet minimaal overeenkomen met klasse S1.

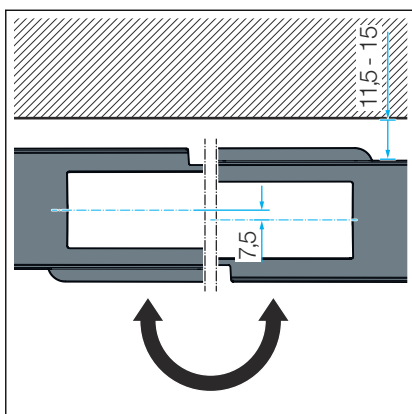
- De tegellijm over het volledig oppervlak van de onderkant van het douchegootprofiel en het hoogtecompensatiestuk aanbrengen.



- De bouwbeveiliging van hout verwijderen.
De samengestelde afdichting niet beschadigen.
- Het douchegootprofiel en het hoogtecompensatiestuk plaatsen.

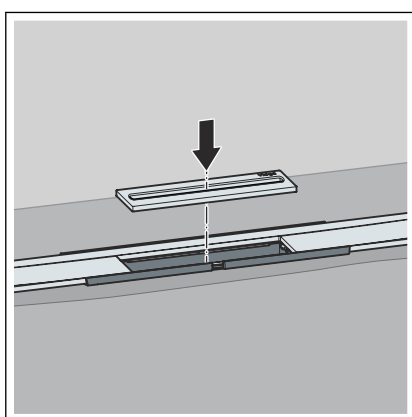


- Het douchegootprofiel en het hoogtecompensatiestuk horizontaal uitlijnen.
 - Het douchegootprofiel kan radiaal max. 10 mm draaien (bij een douchegootprofiel van 1200 mm).
 - Om het doucheprofiel aan te passen aan het tegelraster, kan het hoogtecompensatiestuk aan de lange zijde 3,5 mm en aan de kopse kant 10 mm worden verschoven.

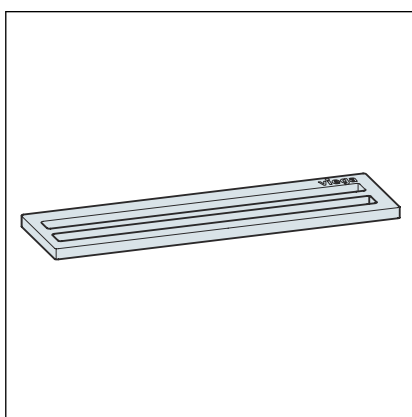


- ▶ Het douchegootprofiel kan door een rotatie van 180° van het opzetstuk 11,5 tot 15 mm worden verschoven.

Het hoogtecompensatiestuk na het uitlijnen met tegellijm fixeren.

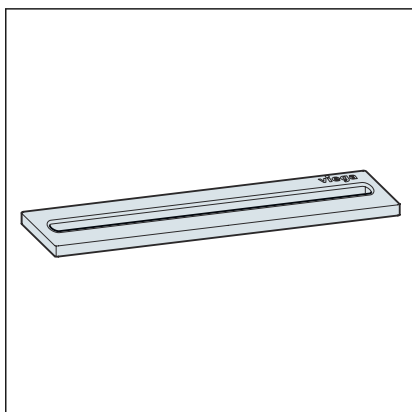


- ▶ De douchegoot-inlegger aanbrengen.



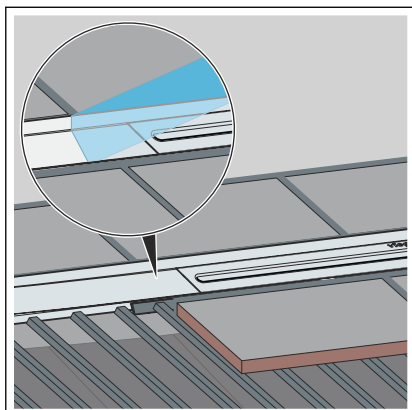
Er zijn twee soorten inzetstukken beschikbaar:

- Inloopopening dubbel, model 4981.60



- Inloopopening enkel, model 4981.50

Vloertegels leggen



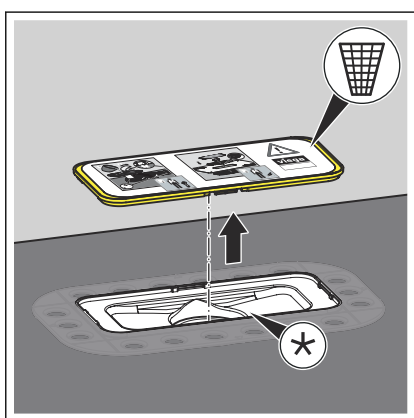
- De tegellijm aanbrengen.
- De vloertegels tot aan het douchegootprofiel leggen.
- Eventueel spleten tussen tegel en roosterelement met geschikt vulmateriaal of voegenvuller afsluiten.
- De beschermfolie verwijderen.

3.8 Inbouw in de gietvloer

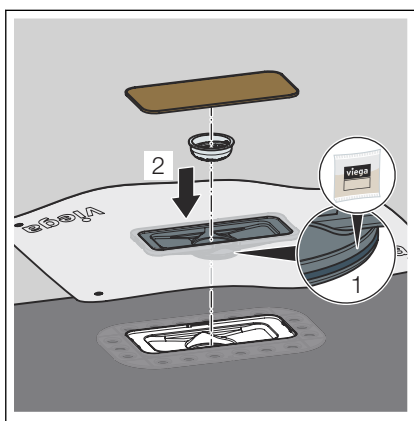
3.8.1 Douchegoot afdichten



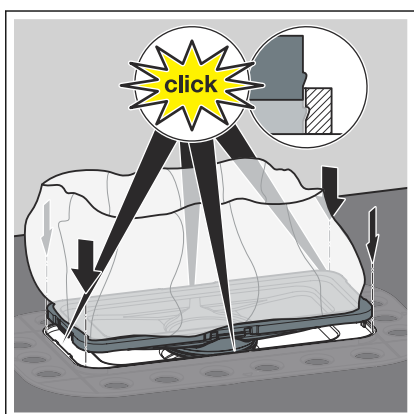
- De afdichtingsset overhandigen aan degene die verantwoordelijk is voor de egaliserende coating (tegelzetter).
- Gebruik uitsluitend de meegeleverde afdichtingstoebehoren.
- Bij wandmontage de afdichtingsmanchet op de omhooggaande wand in de gietvloer of de samengestelde afdichting inwerken.



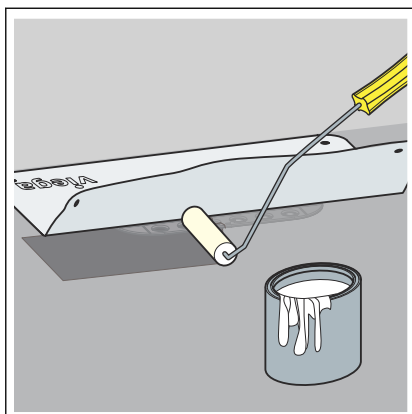
- De voorgesamonteerde bouwbeveiliging verwijderen en afvoeren. De flens moet schoon en vrij van materiaalresten zijn.



- Het dichtelement invetten.
- De afdichtingsmanchet in de flens klikken.
- Let er hierbij op dat het dichtelement goed zit.
- De zeefinzet inzetten.
- De bouwbeveiliging van hout inzetten.

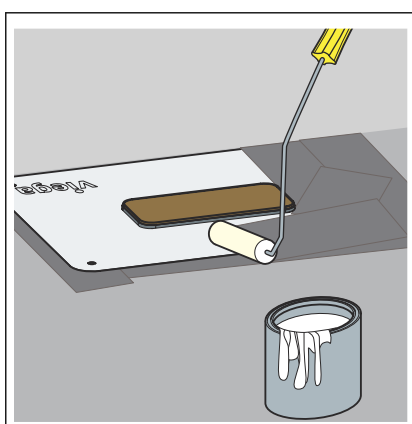


- De afdichtingsmanchet tot aan de aanslag in de flens steken. Alle vier de bevestigingspunten moeten vastklikken.



INFO! De gebruiksinstructies van de fabrikant van de gietvloer in acht nemen.

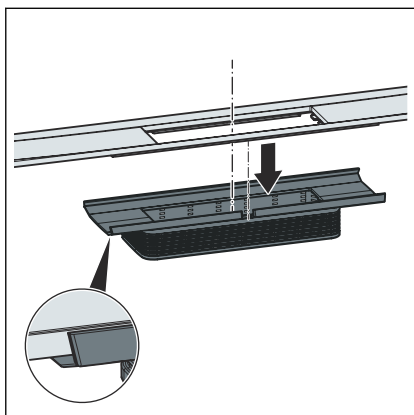
- De afdichtingsmanchet invouwen.
- De afwerkvloer met de eerste laag primer (bijv. met Arturo EP) gronden.
- De afdichtingsmanchet zonder vouwen in de nog vloeibare primerlaag drukken.



- Na het drogen van de eerste laag de tweede laag primer royaal aanbrengen op de afdichtingsmanchet en de afwerkvloer.

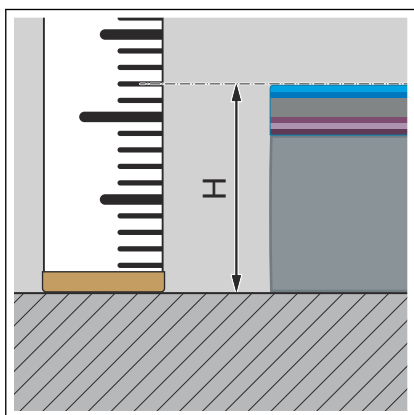
3.8.2 Hoogtecompensatiestuk en douchegootprofiel monteren

Douchegootprofiel monteren

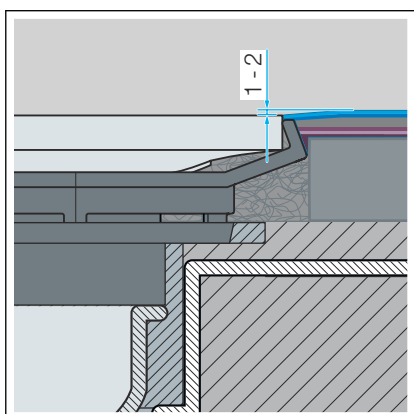


- Het douchegootprofiel tot aan de aanslag in het hoogtecompensatiestuk plaatsen.

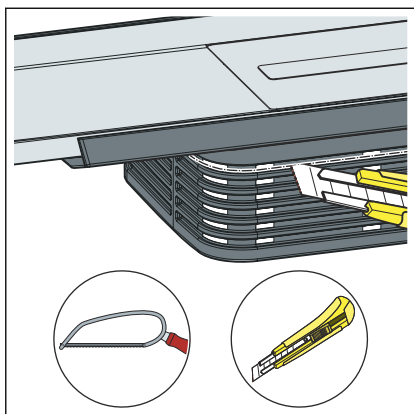
Ervoor zorgen dat de uitstulping van het douchegootprofiel precies in de uitsparing van het hoogtecompensatiestuk zit.



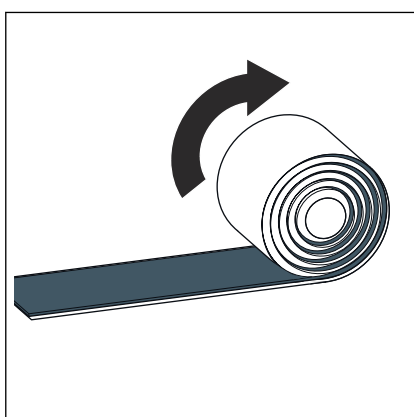
- De hoogte H van de tegels bepalen.



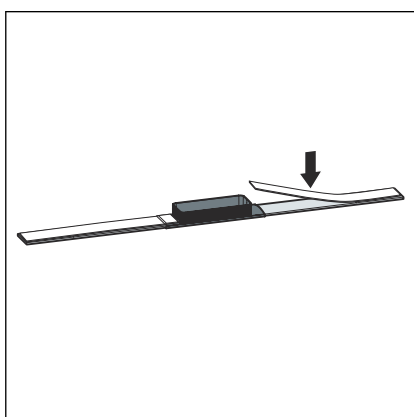
INFO! Voor een probleemloze afwatering raadt Viega aan de tegels 1-2 mm hoger dan het douchegootprofiel te leggen.



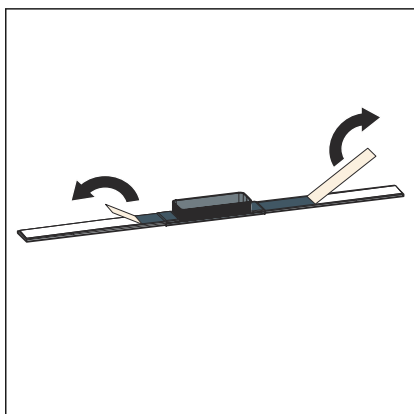
► Het hoogtecompensatiestuk tot 12 mm inkorten en ontbramen.



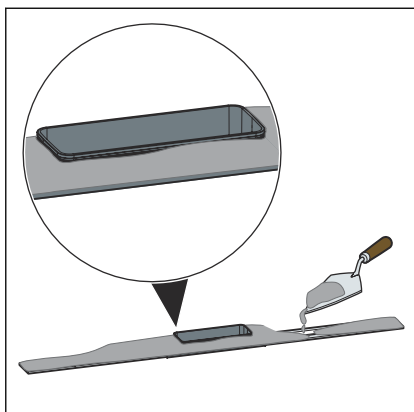
► Het butylband afrollen en afsnijden.



► Het butylband in het midden op de onderkant van het douchegootprofiel plakken.

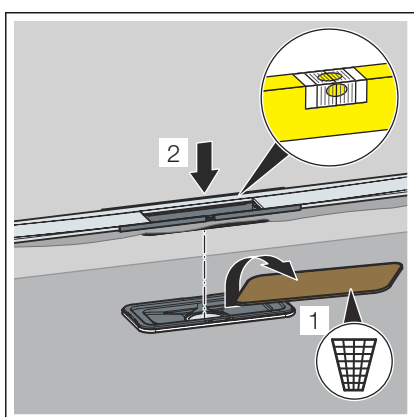


► De beschermfolie verwijderen.

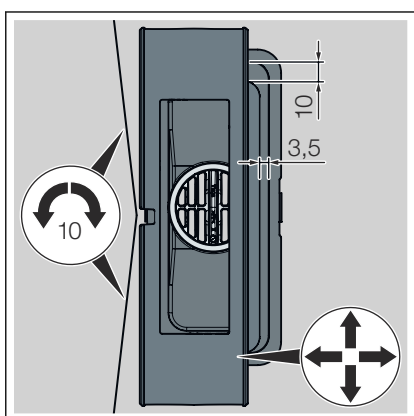


AANWIJZING! De buigsterkte van de tegellijm moet minimaal overeenkomen met klasse S1.

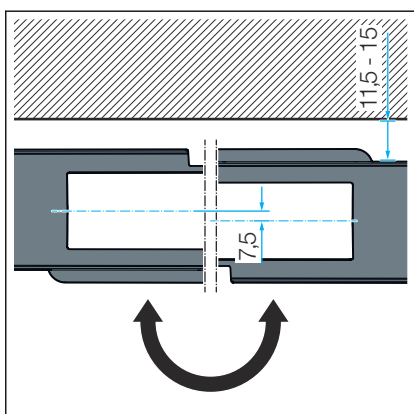
- De tegellijm over het volledig oppervlak van de onderkant van het douchegootprofiel en het hoogtecompensatiestuk aanbrengen.



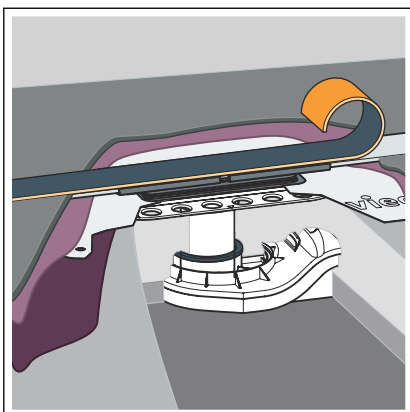
- De bouwbeveiliging van hout verwijderen.
- Het douchegootprofiel en het hoogtecompensatiestuk plaatsen.
- Om te voorkomen dat schraaplamuur of egaliserende coating in de afvoer terecht komt, het gebied tussen het hoogtecompensatiestuk en de afvoer afsluiten met tegellijm.
- Overtollige tegellijm die aan de zijkanten van het profiel naar buiten wordt geperst verwijderen.



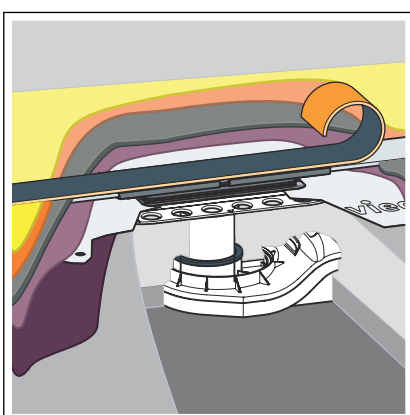
- Het douchegootprofiel en het hoogtecompensatiestuk horizontaal uitlijnen.
 - Het douchegootprofiel kan radiaal max. 10 mm draaien (bij een douchegootprofiel van 1200 mm).
 - Om het doucheprofiel aan te passen aan het tegelraster, kan het hoogtecompensatiestuk aan de lange zijde 3,5 mm en aan de kops kant 10 mm worden verschoven.



- Het douchegootprofiel kan door een rotatie van 180° van het opzetstuk 11,5 tot 15 mm worden verschoven.
Het hoogtecompensatiestuk na het uitlijnen met tegellijm fixeren.



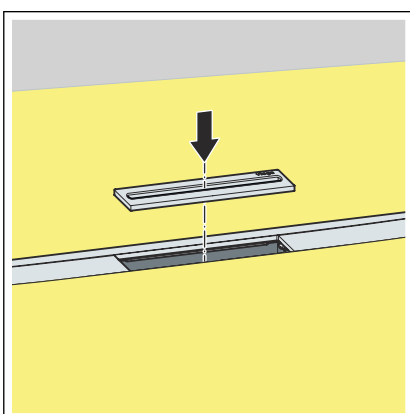
- Om te voorkomen dat de egaliserende coating op het profiel terecht komt, het profiel afplakken (bijv. met sponsrubbertape of een xps-schuimplaat).
- De schraaplaag (bijv. Arturo EP) conform de aanwijzingen van de fabrikant aanbrengen. Het profiel volledig inbedden in de schraaplaag.



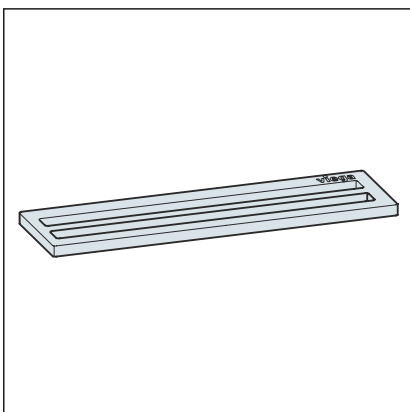
- Wanneer de krascoating droog is, moet u de zelfvloeiende vloercoating en afdichting (bijvoorbeeld Arturo PU) aanbrengen volgens de voorschriften van de fabrikant.

INFO! Om te voorkomen dat water op het douchegootprofiel opstuwt, de egaliserende coating 1 tot 2 mm boven het profiel laten uitsteken.

- Zodra de egaliserende coating is uitgehard, de sponsrubbertape dan wel de xps-schuimplaten van het profiel verwijderen.
- De rand bij de overgang naar het profiel ontbramen en reinigen.

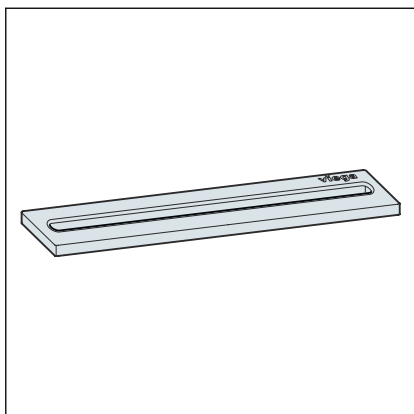


- De douchegoot-inlegger aanbrengen.



Er zijn twee soorten inzetstukken beschikbaar:

- Inloopopening dubbel, model 4981.60



■ Inloopopening enkel, model 4981.50

4 Onderhoud

4.1 Onderhoudsaanwijzingen

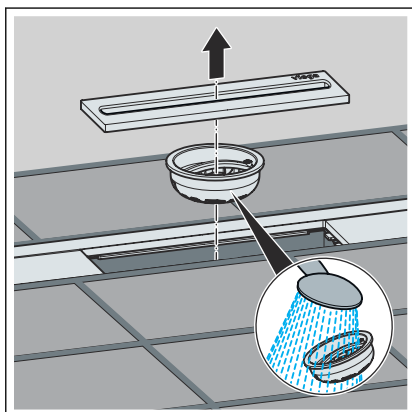
Voor het regelmatige onderhoud en ter voorkoming van kalkvlekken op rooster en frame normale zeep of een mild reinigingsmiddel gebruiken. Geen schuurmiddelen of krassende voorwerpen gebruiken.

Grove verontreinigingen, ook in het gebied van het afvoerlichaam en de sifon, kunnen met een huishoudelijk schoonmaakmiddel verholpen worden. Het reinigingsmiddel na de voorgeschreven inwerkduur zeer grondig met water afspoelen. Er mogen geen resten op de componenten achterblijven.

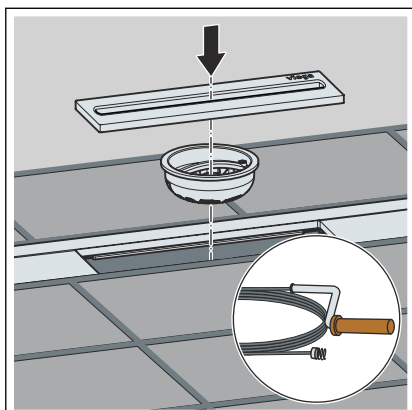
4.2 Reinigen

Viega adviseert om voor de reiniging een mild reinigingsmiddel, een doek en een afwasborstel te gebruiken.

Douchegoot reinigen



- De douchegoot-inlegger en de zeef verwijderen.
- De zeef reinigen.



- De sifon reinigen.
- De zeef en de douchegoot-inlegger weer plaatsen.

5 Afvalverwijdering

Product en verpakking scheiden in de verschillende materiaalgroepen (bijv. papier, metalen, kunststoffen of non-ferrometalen) en volgens de nationaal geldende wetgeving afvoeren.



Viega Nederland B.V.

info@viega.nl

viega.nl

NL • 2022-08 • VPN200451

