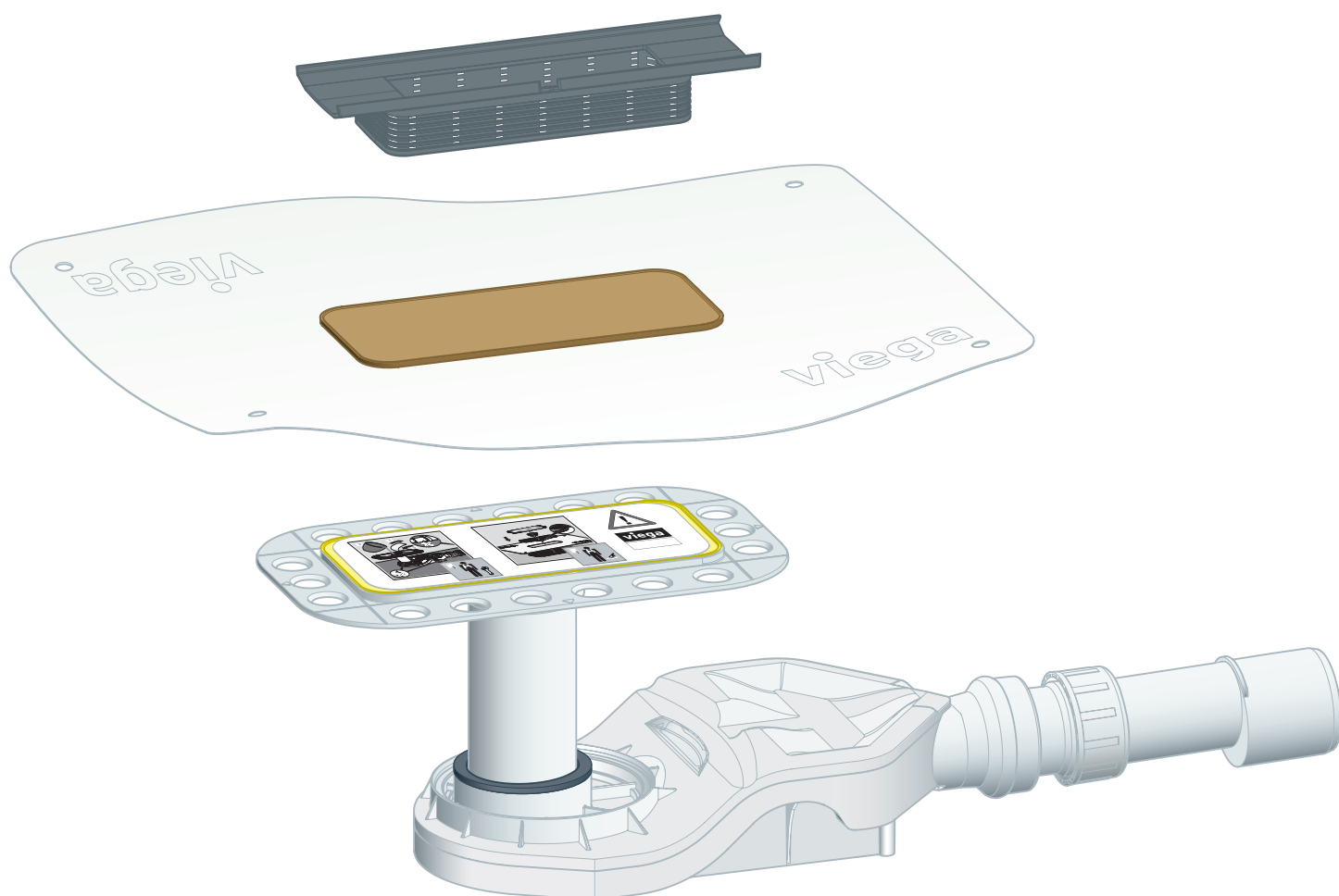


## Gebruiksaanwijzing

# Advantix Cleviva-douchegoot-basiselement (renovatiemodel)



voor samengestelde afdichting (betegelde douche)

**Model**  
4981.81

**Bouwjaar (van)**  
03/2019

**viega**

# Inhoudsopgave

<b>1</b>	<b>Over deze gebruiksaanwijzing</b>	<b>3</b>
	1.1 Doelgroepen	3
	1.2 Markering van aanwijzingen	3
	1.3 Aanwijzing over deze taalversie	4
<b>2</b>	<b>Productinformatie</b>	<b>5</b>
	2.1 Normen en regelgevingen	5
	2.2 Beoogd gebruik	6
	2.2.1 Toepassingen	6
	2.2.2 Media	6
	2.2.3 Afvoercapaciteit	6
	2.3 Productbeschrijving	7
	2.3.1 Inbouwvarianten	7
	2.3.2 Overzicht van de componenten	8
	2.3.3 Technische gegevens	8
	2.4 Gebruiks informatie	9
	2.4.1 Afdichting	9
	2.5 Vereiste toebehoren	11
<b>3</b>	<b>Gebruik</b>	<b>12</b>
	3.1 Montage-informatie	12
	3.1.1 Belangrijke aanwijzingen	12
	3.1.2 Gereedschap en materiaal	12
	3.1.3 Inbouwmaten	13
	3.2 Montage	14
	3.2.1 Hoogte bepalen	14
	3.2.2 Montageflens monteren	15
	3.2.3 Uitlijnen en aansluiten	17
	3.2.4 Douchegoot afdichten	21
	3.2.5 Hoogtecompensatiestuk en douchegootprofiel monteren	23
	3.3 Onderhoud	29
	3.3.1 Onderhoudsaanwijzingen	29
	3.3.2 Reinigen	29
	3.4 Afvalverwijdering	30

# 1 Over deze gebruiksaanwijzing

Voor dit document gelden auteursrechten, meer informatie hierover kunt u vinden op [viega.com/legal](http://viega.com/legal).

## 1.1 Doelgroepen

De informatie in deze handleiding is bestemd voor de volgende groepen personen:

- Verwarmings- en sanitairinstallateurs resp. voor geïnstrueerd vakpersoneel

Personen die niet over de opleiding resp. de kwalificatie beschikken, is de montage, installatie en eventueel het onderhoud van dit product niet toegestaan. Deze beperking geldt niet voor eventuele aanwijzingen voor de bediening.

Bij de inbouw van Viega producten moeten de algemeen erkende regels van de techniek en de Viega gebruiksaanwijzingen in acht worden genomen.

## 1.2 Markering van aanwijzingen

Teksten van waarschuwingen en aanwijzingen zijn afgezet tegen de verdere tekst en extra gemarkeerd met bijbehorende pictogrammen.



### **GEVAAR!**

Waarschuwt voor mogelijk levensgevaarlijk letsel.



### **WAARSCHUWING!**

Waarschuwt voor mogelijk ernstig letsel.



### **VOORZICHTIG!**

Waarschuwt voor mogelijk letsel.



### **AANWIJZING!**

Waarschuwt voor mogelijke materiële schade.



Aanvullende aanwijzingen en tips.

### 1.3 Aanwijzing over deze taalversie

Deze gebruiksaanwijzing bevat belangrijke informatie over product resp. systeemkeuze, montage en inbedrijfstelling, alsmede over het beoogd gebruik en zo nodig over onderhoudsmaatregelen. Deze informatie over producten, de eigenschappen en technische handleiding ervan is gebaseerd op de momenteel geldende normen in Europa (bijv. EN) en/of in Duitsland (bijv. DIN/DVGW).

Sommige passages in de tekst kunnen verwijzen naar technische voorschriften in Europa/Duitsland. Deze voorschriften gelden voor andere landen als adviezen, als daar geen overeenkomstige nationale eisen bestaan. De overeenkomstige nationale wetten, standaards, voorschriften, normen en andere technische voorschriften hebben prioriteit boven de Duitse/Europese richtlijnen in deze handleiding: de hier beschreven informatie is niet bindend voor andere landen en gebieden en dienen, zoals gezegd, enkel als ondersteuning.

## 2 Productinformatie

### 2.1 Normen en regelgevingen

De volgende normen en regelgevingen zijn van toepassing op Duitsland resp. Europa. Nationale regeling is te vinden op de relevante website van het land onder [viega.nl/normen](http://viega.nl/normen).

#### Regelgeving uit de paragraaf: afdichting

Geldigheidsgebied / Aanwijzing	Voor Duitsland geldende regelgeving
Belastingsklasse van de ondergrond en geschikte samengestelde afdichting	ZDB-Merkblatt 8/2012
Belastingsklasse van de ondergrond en geschikte samengestelde afdichting	Leitfaden zur Abdichtung im Verbund (AIV)
Toegelaten samengestelde afdichting met bruikbaarheidsbewijs voor belastingsklassen A en AO	ETAG 022 T1
Toegelaten samengestelde afdichting met bruikbaarheidsbewijs voor belastingsklassen A, B en C	DIBt-Bauregelliste A, Teil 2 des DIBt und Prüfgrundsätze für Abdichtungen im Verbund (PG AIV-F)
Toegelaten samengestelde afdichtingen	EN 14891
Afdichting voor binnenruimtes	DIN18534

#### Regelgeving uit de paragraaf: media

Geldigheidsgebied / Aanwijzing	Voor Duitsland geldende regelgeving
Huishoudelijke afvoer	DIN 1986-3

**Regelgeving uit de paragraaf: geluidsisolatie**

Geldigheidsgebied / Aanwijzing	Voor Duitsland geldende regelgeving
Geïmplementeerde eisen voor geluidsisolatie	DIN 4109
Geïmplementeerde eisen voor geluidsisolatie	VDI 4100

**Regelgeving uit de paragraaf: belangrijke aanwijzingen**

Geldigheidsgebied / Aanwijzing	Voor Duitsland geldende regelgeving
Afmetingen van sleuven en uitsparingen	EN 1996

## 2.2 Beoogd gebruik

### 2.2.1 Toepassingen

De douchegoot wordt als afvoer voor een vlakke douche in de badkamer toegepast. Deze is ontworpen voor kleine tot gemiddelde waterhoeveelheden zoals deze bijv. voorkomen in de particuliere woningbouw.

Technische informatie, zie [↗ Hoofdstuk 2.3.3 “Technische gegevens” op pagina 8.](#)

### 2.2.2 Media

De douchegoot is in continu-bedrijf bestemd voor de verwijdering van huishoudelijk afvalwater, zie [↗ “Regelgeving uit de paragraaf: media” op pagina 5.](#)

- De temperatuur van het afvalwater mag kortdurend tot 95 °C bedragen. Bij continu-bedrijf moet de temperatuur er duidelijk onder liggen.
- De ph-waarde hoger dan 4 en lager dan 10.

Het inbrengen van afvalwater dat het productmateriaal kan beschadigen, is niet toegestaan.

### 2.2.3 Afvoercapaciteit

De waterslotheogte bedraagt 25 mm.

**Bouwhoogte 70 mm**

Waterstuw- hoogte	10 mm		20 mm	
	met	zonder	met	zonder
Zeefinzet- stuk				
Roosterinzet dubbele sleuf	0,50 l/s	0,60 l/s	0,55 l/s	0,65 l/s
Roosterinzet rechte sleuf	0,40 l/s	0,50 l/s	0,45 l/s	0,55 l/s

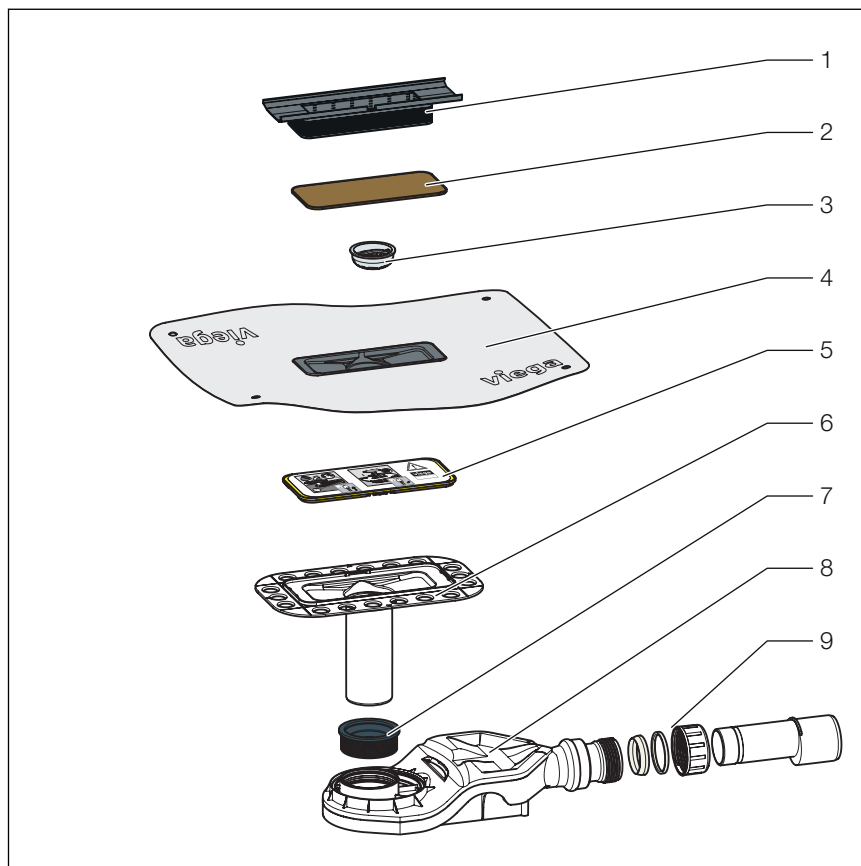
## 2.3 Productbeschrijving

### 2.3.1 Inbouwvarianten

De Advantix Cleviva-douchegoot kan in de lengte worden aangepast.

Het douchegootprofiel kan op de millimeter nauwkeurig tot op een lengte van 300 mm worden ingekort.

## 2.3.2 Overzicht van de componenten



Afb. 1: Componenten en inhoud van de levering

- 1 Hoogtecompensatiestuk
- 2 Bouwbeveiliging (houten materiaal)
- 3 Zeefinzetstuk
- 4 Afdichtingsmanchet
- 5 Bouwbeveiliging (kunststof)
- 6 Flens
- 7 Profielafdichting
- 8 Sifon
- 9 Aansluitbuis DN 40/50

## 2.3.3 Technische gegevens

Nominale diameter [DN]	40 / 50
Materiaal	Sifon van kunststof Douchegootprofiel van roestvast staal 1.4301
Afvoercapaciteit	↳ Hoofdstuk 2.2.3 "Afvoercapaciteit" op pagina 6
Afmetingen en inbouwhoogte	↳ Hoofdstuk 3.1.3 "Inbouwmaten" op pagina 13



Waterslohoogte	25 mm
Belastingsklasse	K= 300 kg

## 2.4 Gebruiksaanwijzing

### 2.4.1 Afdichting

#### Samengestelde afdichting

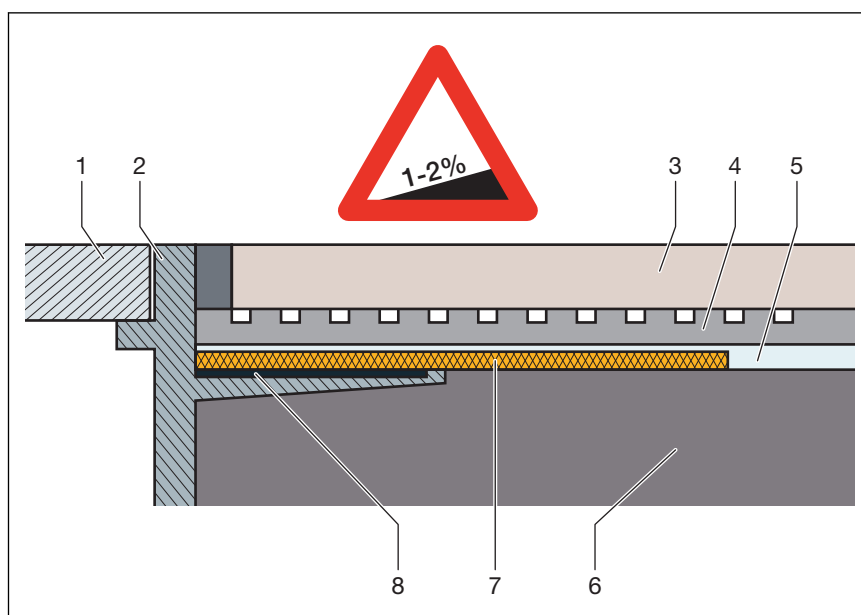
Ter bescherming tegen doorslaand vocht vloeibaar te verwerken afdichtingsfolies direct onder de tegels op de afwerkvloer en de wanden aanbrengen. De bepaling van de belastingsklasse en de ondergrond evenals de keuze van de geschikte samengestelde afdichting moet worden uitgevoerd overeenkomstig de geldende normen en regelgeving, zie: ↪ *“Regelgeving uit de paragraaf: afdichting” op pagina 5.*

## Belangrijke aanwijzingen

Voor de vakkundige afdichting is een zorgvuldige planning vereist. Hier-voor moet afhankelijk van de desbetreffende vochtbelastingsklasse en de soort ondergrond een geschikte samengestelde afdichting met bruikbaarheidsbewijs overeenkomstig de bouwregellijst worden geselecteerd.

Verder moet rekening worden gehouden met de volgende factoren:

- De afvoer of de douchegoot moeten met een speciale flens zijn uitgerust, die over een plakbaar oppervlak en een breedte van min. 50 mm beschikt.
- Voor de overbrugging van de materiaalwissel tussen afvoer en afwerkvloer, of een passende afdichtingsmanchet gebruiken, of afdichtingsband dat vooraf is geprepareerd voor de overlapping met de samengestelde afdichting met een breedte van min. 50 mm.
- De afwerkvloer moet minimaal aflopend met 1-2 % worden uitgevoerd.
- De inbouw moet vakkundig conform de montagehandleidingen en de gegevens van de fabrikant plaatsvinden.



**Afb. 2: Opbouwschema van de samengestelde afdichting – aflopende afwerkvloer min. 1-2 %**

- 1 Rooster
- 2 Opzetstuk met lijmfrens
- 3 Tegel
- 4 Tegellijm
- 5 Samengestelde afdichting
- 6 Afwerkvloer
- 7 Afdichtingsmanchet
- 8 Lijm

### Toegelaten samengestelde afdichtingen

In combinatie met geschikte afvoeren mogen alleen toegelaten samengestelde afdichting met bruikbaarheidsbewijs overeenkomstig de bouwregellijst worden gebruikt. Zie ↗ *“Regelgeving uit de paragraaf: afdichting” op pagina 5.*

Verwerkingsmethoden vindt u in de handleidingen voor het desbetreffende product.

## 2.5 Vereiste toebehoren

Voor de volledige montage van het douchegoot-basiselement zijn ook een douchegoot-inzetstuk (model 4981.50 of 4981.60) en een douchegootprofiel (model 4981.30, 4981.31 of 4981.32) nodig.

## 3 Gebruik

### 3.1 Montage-informatie

#### 3.1.1 Belangrijke aanwijzingen

Voor de montage:

- Controleer of de afvoercapaciteit van het geselecteerde model voldoende is voor de optredende waterhoeveelheid ↪ *Hoofdstuk 2.2.3 “Afvoercapaciteit” op pagina 6.*
- Bij de verbinding van twee of drie douchegoten: de informatie voor de afmeting van verzamelaansluitingen in acht nemen ↪ *Hoofdstuk 2.2.3 “Afvoercapaciteit” op pagina 6.*
- Er moet voor voldoende stabiliteit van de tegels zijn gezorgd ↪ *Hoofdstuk 2.3.3 “Technische gegevens” op pagina 8.* Dit kan of door een voldoende dikte van de afwerkvloer of door een andere alternatieve oplossing worden bereikt. Met overeenkomstige maatregelen moet voor de montage rekening worden gehouden.
- De afmetingen van sleuven en uitsparingen moeten voldoen aan de regelgeving van paragraaf ↪ *“Regelgeving uit de paragraaf: belangrijke aanwijzingen” op pagina 6.*

Tijdens de montage:

- Neem de inbouwmaten in acht.
- De douchegoot zo plaatsen dat het inzetstuk uitneembaar blijft.

Na de montage:

- Onder het volledige oppervlak van de douchegoot moet mortel worden aangebracht.
- De afdichtingstoebehoren aan de verantwoordelijke voor de samengestelde afdichting (bijv. tegelzetter) overdragen.
- Alle relevante inbouwdetails, vooral met betrekking tot de samengestelde afdichtingen met de verantwoordelijke navolgende bedrijven afstemmen.

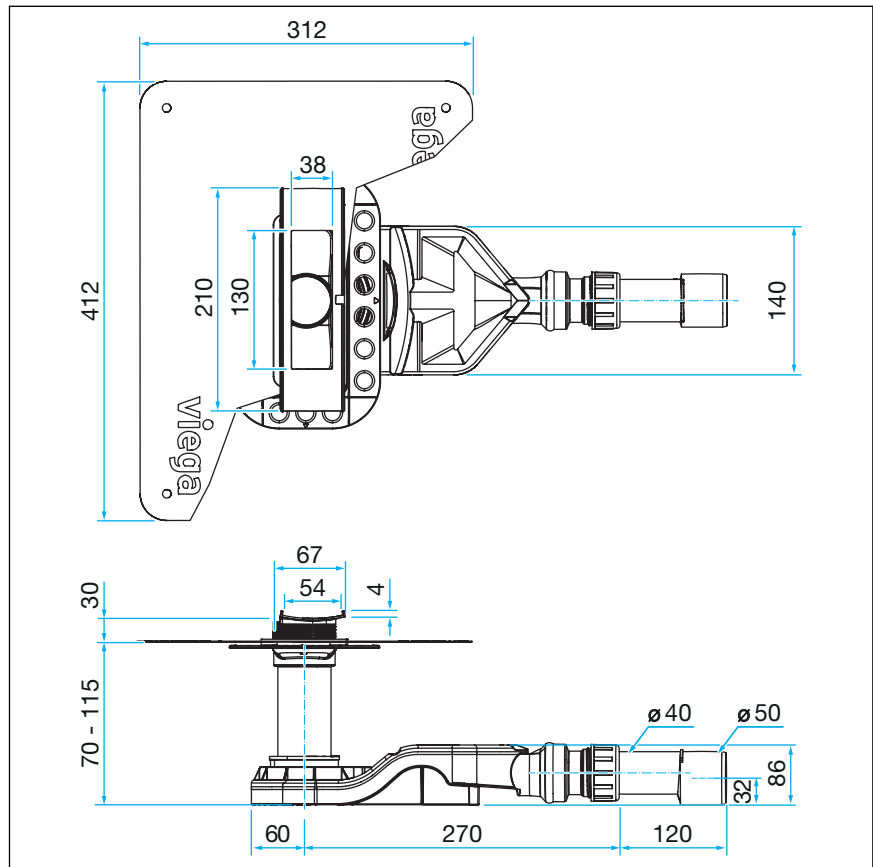
#### 3.1.2 Gereedschap en materiaal

##### Bijzonder gereedschap

- Ijzerzaag (zaagblad maximaal 1,5 mm)
- Gereedschap voor het verwijderen van het inzetstuk (bijv. model 4965.90, artikelnummer 689 704)

### 3.1.3 Inbouwmaten

#### Doucheqoot, basismodel met een basiselement



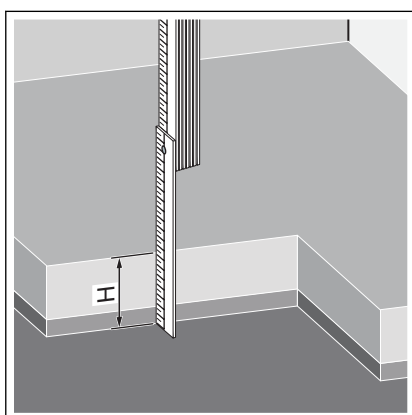
Afb. 3: Afmetingen basiselement basismodel

## 3.2 Montage

### 3.2.1 Hoogte bepalen

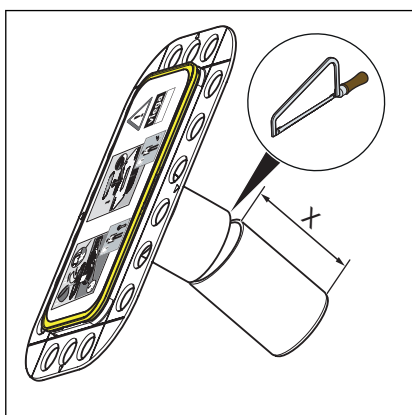


De tegelzetset aan de verantwoordelijke voor de samengestelde afdichting (tegelzetter) overdragen.



- De hoogte van de afwerkvloer H bepalen.

De inbouwhoogte bedraagt 70–155 mm.



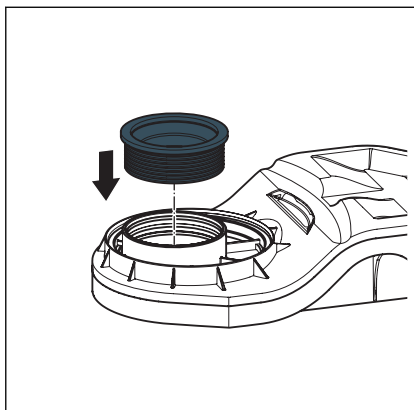
- De montageflens met maat X inkorten.

$$X = 155 \text{ mm} - H$$

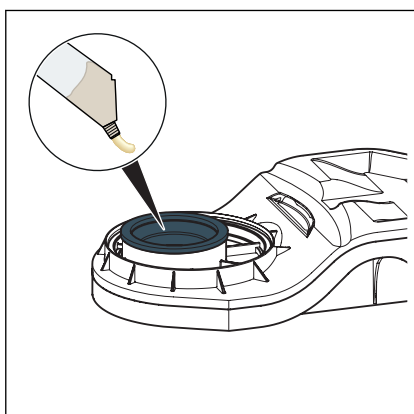
- De montageflens ontbramen.

**INFO!** De hoogte kan worden verlengd met een in de handel verkrijgbare HT-buis 50Ø.

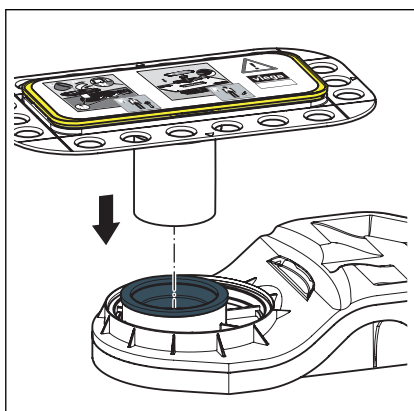
### 3.2.2 Montageflens monteren



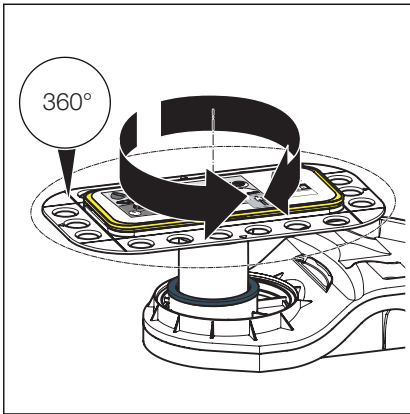
► De profielafdichting plaatsen.



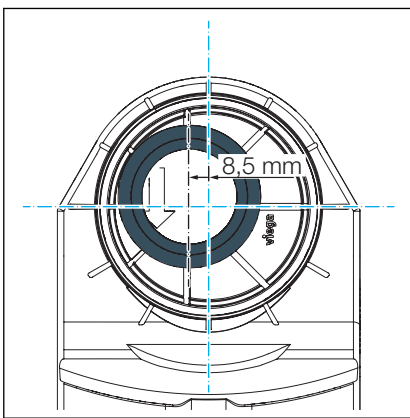
► De profielafdichting aan de binnenkant met een glijmiddel voor kunststofbuizen insmeren.



► De flens tot aan de aanslag in de sifon zetten.



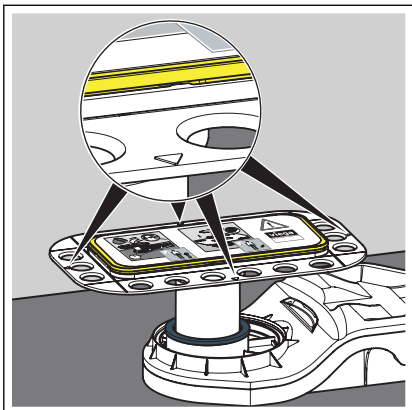
► De flens kan 360° worden gedraaid.



► Draai het overgangsstuk om de afvoer tot 8,5 mm uit het midden te verplaatsen.



### 3.2.3 Uitlijnen en aansluiten

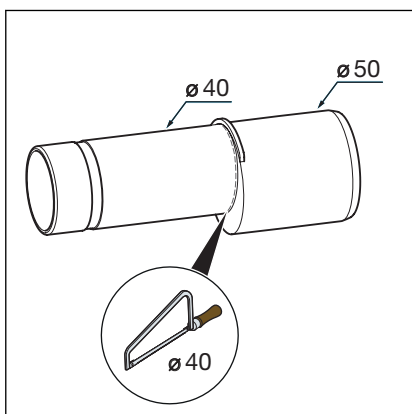


- De sifon plaatsen.

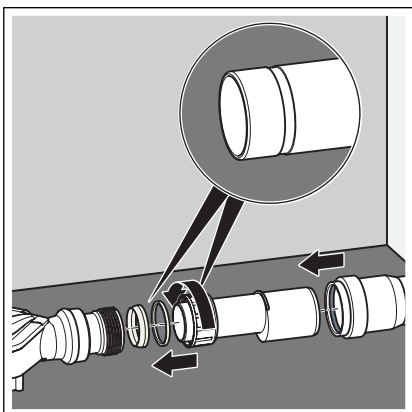
De pijlen op de flens dienen als uitlijnhelp.

**INFO!** Monteer optioneel een geluidsisolatiemat onder de sifon.

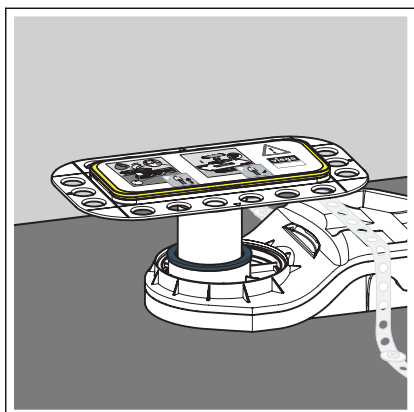
- 8 mm, artikelnummer 791 650
- 3 mm, artikelnummer 790 448



- Indien nodig de aansluitbuis inkorten.



- De glijring en de wigvormige afdichting op de aansluitbuis schuiven.
- De wigvormige afdichting op de groef positioneren.
- De aansluitbuis met de wartelmoer vastschroeven aan de sifon.
- De afvoer aan het afvoersysteem aansluiten.



► De afvoer fixeren.

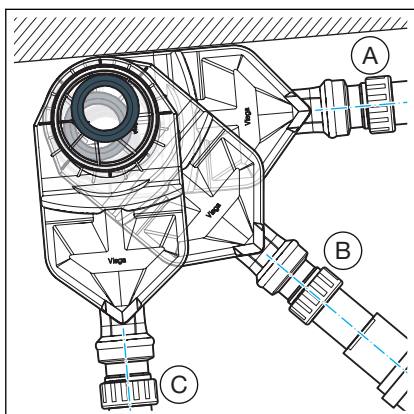
**INFO!** Optioneel bevestigingsset artikelnummer 797 003 gebruiken.

## Wandmontage

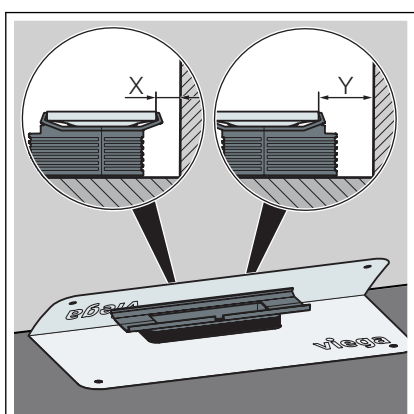


Inbouw is uitsluitend mogelijk op een gestuukte wand of op een prefabmuur.

De afstanden tot aan het douchegootprofiel zijn afhankelijk van de positionering van de sifon.



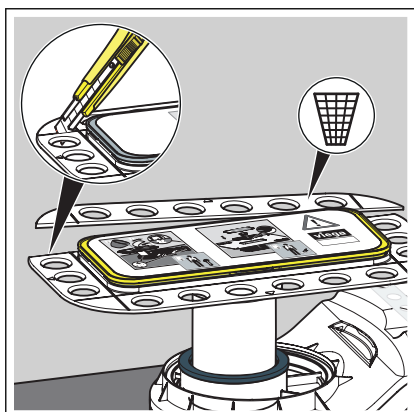
Afb. 4: Wandafstand sifon model 4981.11 / 4981.81



- X = minimale wandafstand
- Y = maximale wandafstand

Wandafstand sifon model 4981.11 / 4981.81

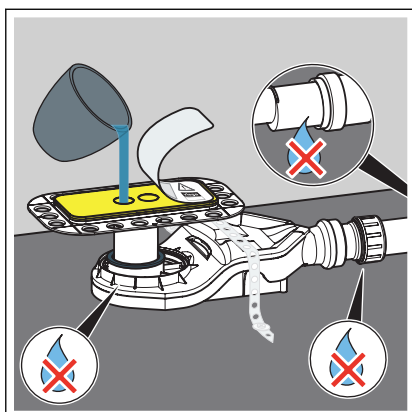
Afstand	A	B	C
minimaal X	27 mm	16 mm	14 mm
maximaal Y	36 mm	25 mm	23 mm



- De tegen de wand liggende zijde van het verstevigungsdeel met een mes afsnijden.

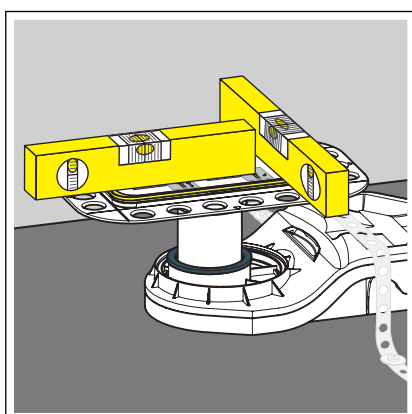
De hoogte (samengestelde afdichting + lijm + tegels) mag niet hoger zijn dan 30 mm.

### Dichtheid controleren



- De sticker optillen.
- Het afvoerhuis met water vullen.
- Het afvoerhuis en de aansluitkabel controleren op dichtheid.
- De sticker weer aanbrengen.

### Onder de afwerkvloer opvullen



- De flens in alle richtingen horizontaal uitlijnen.



#### **AANWIJZING!** **Productschade door onvakkundige inbouw**

Wanneer er bij het opvullen onder de douchegoot holle ruimtes worden gevormd, kunnen er bij belasting lekkages optreden.

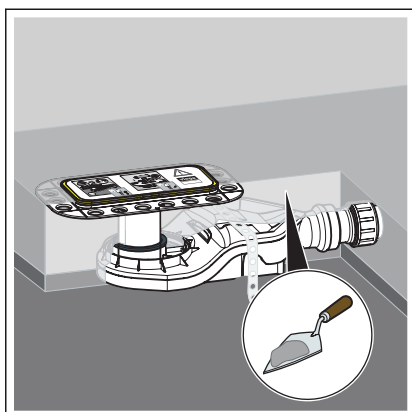
Informeer de navolgende bedrijven erover dat het gehele oppervlak onder de douchegoot moet worden opgevuld en dat daarbij geen holle ruimtes mogen ontstaan.



De afwerkvloer en de vloertegels moeten 1-2 % aflopend naar de douchegoot worden gelegd.

#### Voorwaarde:

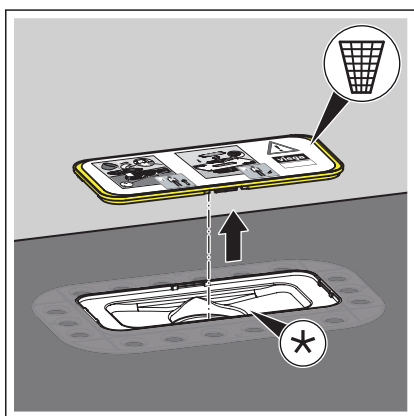
- De bouwbeveiliging is gemonteerd.
- De douchegoot met afwerkvloer opvullen.
- De afwerkvloer tot de bovenkant van de bouwbeveiliging opvullen.



### 3.2.4 Douchegoot afdichten

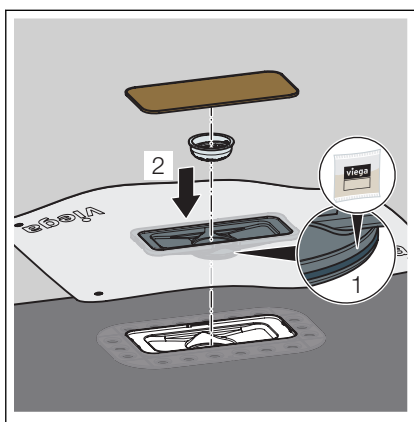


- De afdichtingsset overhandigen aan degene die verantwoordelijk is voor de samengestelde afdichting (tegelzetter).
- Gebruik uitsluitend het meegeleverde afdichtingstoebehoren.
- Bij wandmontage de afdichtingsmanchet op de omhooggaande wand in de samengestelde afdichting inwerken.

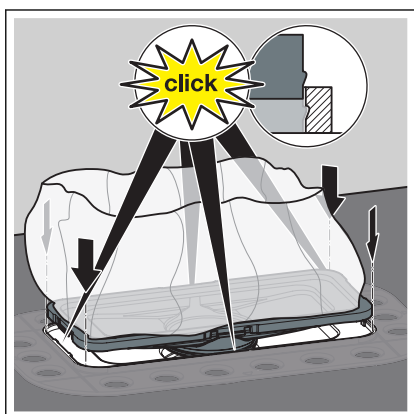


- De bouwbeveiliging verwijderen en afvoeren.

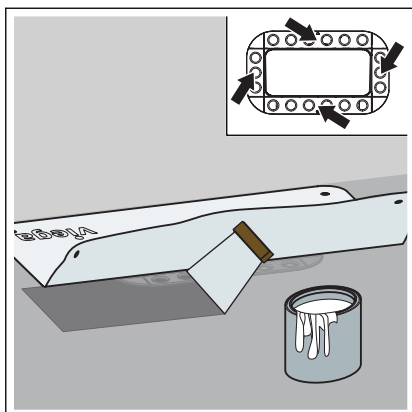
\*De flens moet schoon en vrij van materiaalresten zijn.



- Het dichtelement invetten.
- De afdichtingsmanchet in de flens inklikken.
- Let op de juiste zitting van het dichtelement.
- De zeefinzet plaatsen.
- De bouwbeveiliging van hout inzetten.

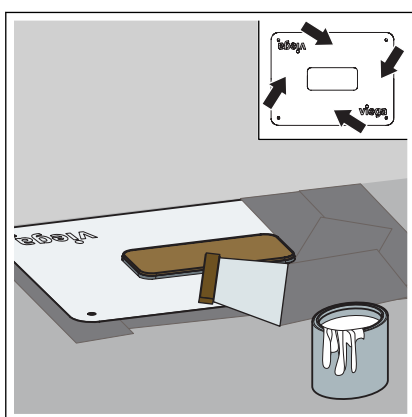


- De afdichtingsmanchet tot aan de aanslag in de flens steken.  
Alle vier de bevestigingspunten moeten vastklikken.



**INFO! De gebruiksinstructies van de fabrikant van de samengestelde afdichting in acht nemen.**

- De afdichtingsmanchet invouwen.
- De eerste laag samengestelde afdichting royaal op de afwerkvloer en de flens aanbrengen.
- De afdichting zonder vouwen in de nog vloeibare samengestelde afdichting drukken.



- Na het drogen van de eerste laag de tweede laag samengestelde afdichting royaal op de afdichtingsmanchet en de afwerkvloer aanbrengen.

### 3.2.5 Hoogtecompensatiestuk en douchegootprofiel monteren

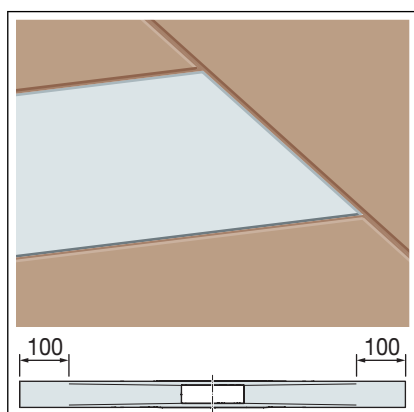
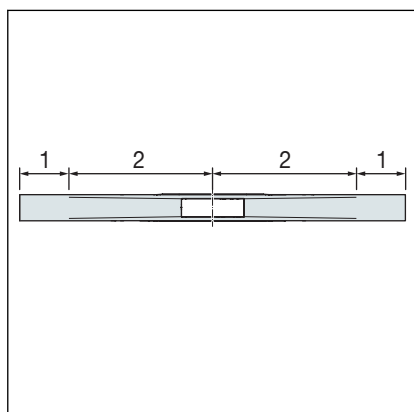
#### Afmetingen bepalen



Het douchegootprofiel kan worden ingekort.  
Gekleurde douchegootprofielen mogen niet worden ingekort.

Het douchegootprofiel is onderverdeeld in twee afvoerzones.

- 1 Afvoerzone (vlak, geen helling)
- 2 Afvoerzone (met contour, 1-2 % helling)



Het douchegootprofiel kan aan de uiteinden van de afvoerzone met maximaal 100 mm worden ingekort.

Om individuele profiellengtes te kunnen realiseren, bevinden het douchegootprofiel en de tegels zich op dezelfde hoogte.

#### Inkortgebied afvoerzone

Profiellengte	Inkortgebied
800 mm	600–800 mm
1000 mm	800–1000 mm
1200 mm	1000–1200 mm

\* Niveauverschil tussen douchegootprofiel en tegels

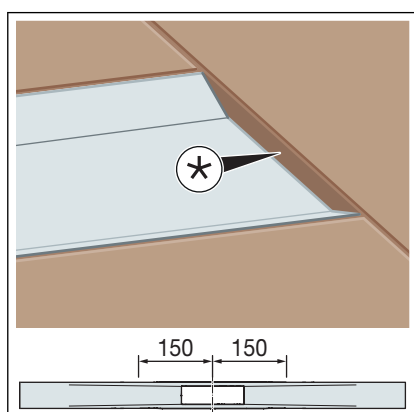
In de afvoerzone kan het douchegootprofiel tot een minimale lengte van 150 mm vanaf het midden van de afvoer worden ingekort.

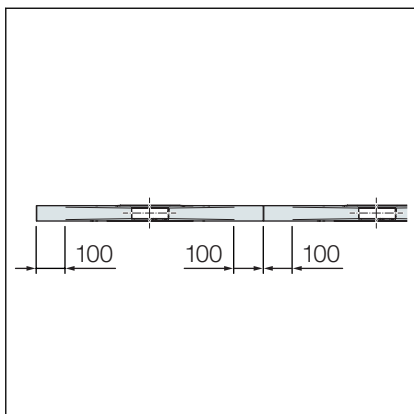
Het hierdoor ontstane niveauverschil tussen het douchegootprofiel en de tegel kan worden gecompenseerd met een tegel-afsluitprofiel of met siliconen.



Als gootoplossingen >1200 mm nodig zijn, kunnen de standaardlengtes van 800, 1000 en 1200 mm met elkaar worden gecombineerd.

Om bij het leggen van meerdere profielen te voorkomen dat er niveauverschil ontstaat, dient u de profielen alleen aan de afvoerzone in te korten (max. 100 mm).

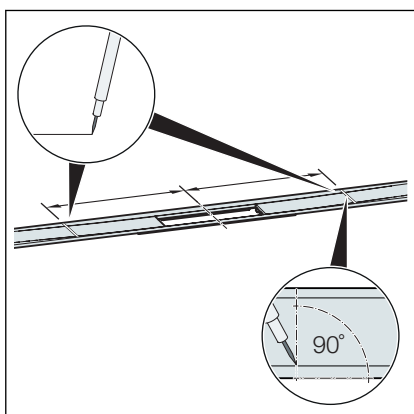




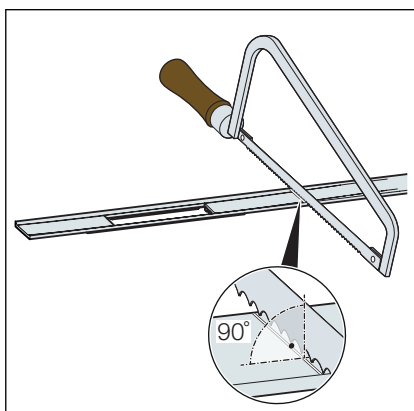
### Inkortgebied afvoerzone voor verlengde douchegootprofielen

Profiellengte	Inkortgebied
2 x 800 mm	1200–1600 mm
2 x 1000 mm	1600–2000 mm
2 x 1200 mm	2000–2400 mm

### Douchegootprofiel inkorten



- De juiste afmeting bepalen en deze haaks aftekenen.



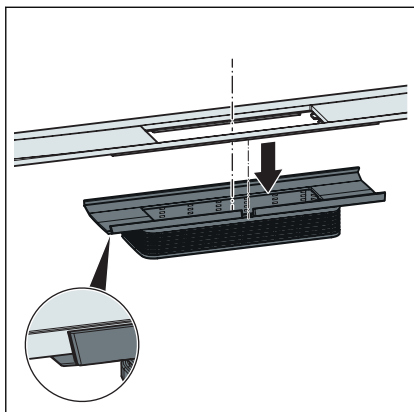
- Het douchegootprofiel haaks inkorten met een ijzerzaag en ontbramen.

Als alternatief kan het douchegootprofiel ook met een elektrische metaalfkortzaag of een haakse slijper met toerentalbegrenzing en geschikte rvs-slijpschijf worden ingekort.

**AANWIJZING!** Om corrosie te voorkomen, mag het gereedschap van tevoren niet zijn gebruikt voor het bewerken van ijzerhoudende materialen.

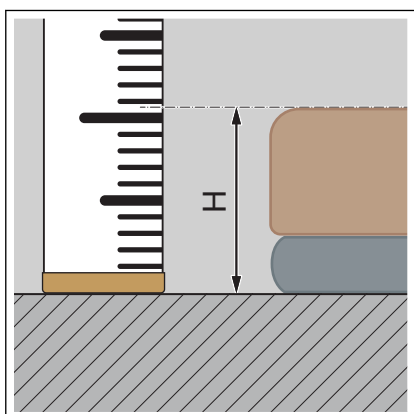


## Douchegootprofiel monteren



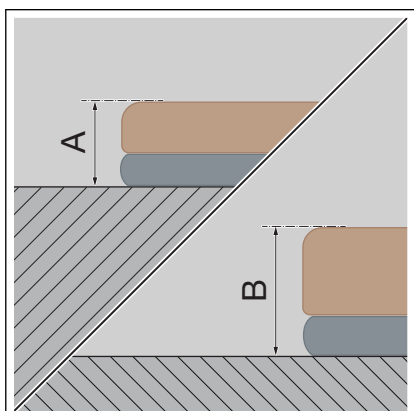
- Het douchegootprofiel tot aan de aanslag in het hoogtecompensatiestuk plaatsen.

Ervoor zorgen dat de uitstulping van het douchegootprofiel precies in de uitsparing van het hoogtecompensatiestuk zit.

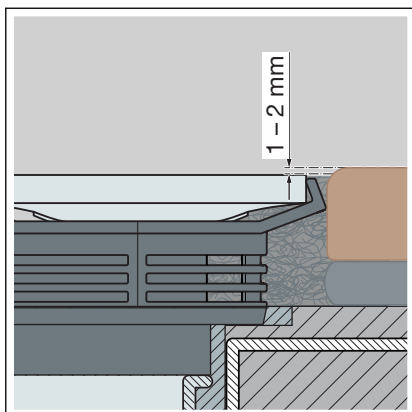


- De hoogte H van de tegels bepalen.

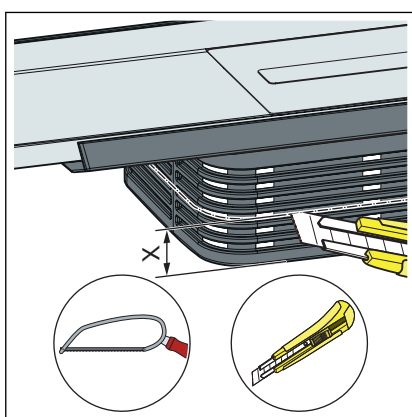
**INFO!** Voor een probleemloze afwatering adviseert Viega om de vloerbedekking 1 tot 2 mm hoger te leggen dan het douchegootprofiel.



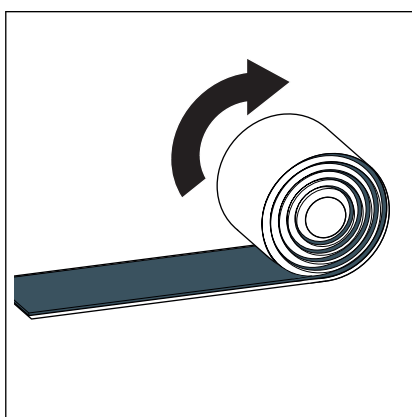
- Door het recht inkorten van het opzetstuk is een inbouwhoogte van min. A 12 mm tot B 30 mm voor tegels en tegellijm mogelijk.



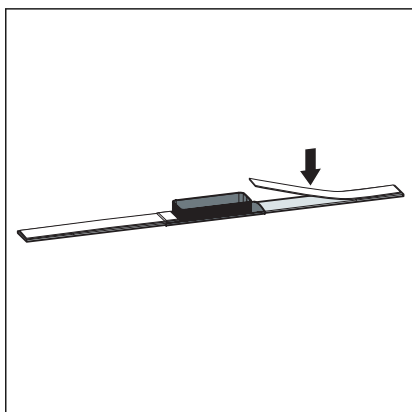
- De tegels 1-2 mm hoger leggen dan het douchegootprofiel.



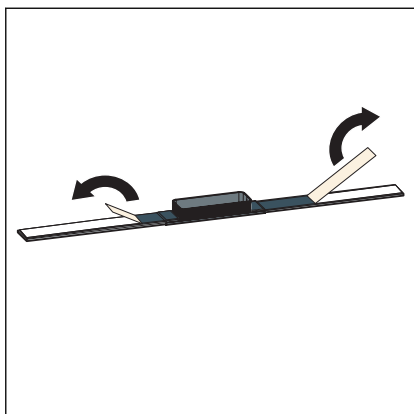
- Maat X = 30 mm - H  
Maat X langs de snijhulp inkorten en ontbramen.



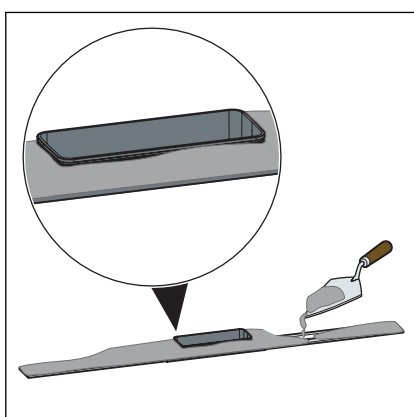
- Het butylband afrollen en afsnijden.



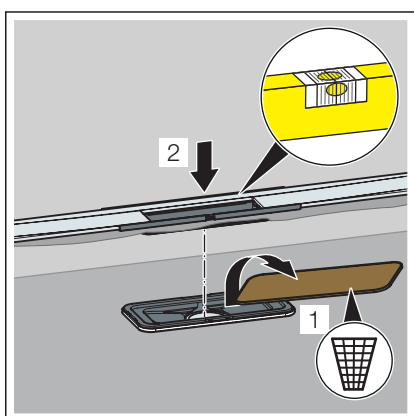
- Het butylband in het midden op de onderkant van het douchegootprofiel plakken.



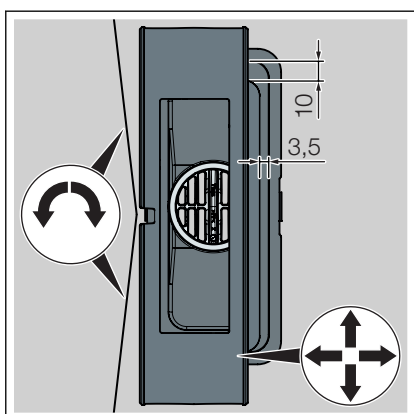
- De beschermfolie verwijderen.



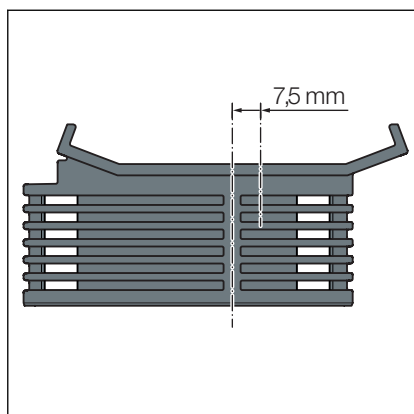
- De tegellijm over het volledige oppervlak van het douchegootprofiel en het hoogtecompensatiestuk aanbrengen.



- De bouwbeveiliging verwijderen.  
De samengestelde afdichting niet beschadigen.
- Het douchegootprofiel en het hoogtecompensatiestuk plaatsen.

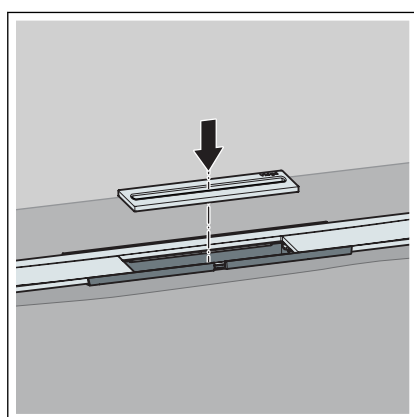


- Het douchegootprofiel en het hoogtecompensatiestuk horizontaal uitlijnen.
  - Het douchegootprofiel kan radiaal max. 10 mm draaien (bij een douchegootprofiel van 1200 mm).
  - Het hoogtecompensatiestuk kan aan de lange zijde 3,5 mm en aan de kopse kant 10 mm worden verschoven.



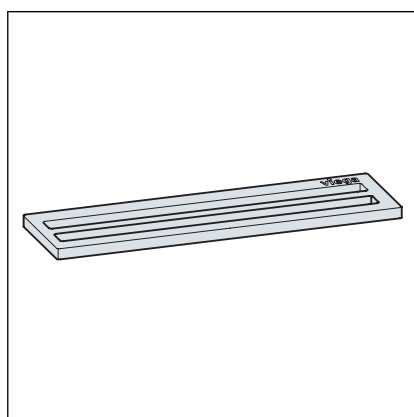
- Om ervoor te zorgen dat het douchegootprofiel aan het tegelraster kan worden aangepast, is de profielopname 7,5 mm buiten het middelpunt geplaatst.

Het hoogtecompensatiestuk na het uitlijnen met tegellijm fixeren.

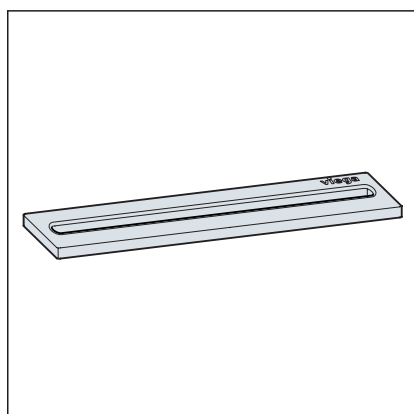


- Het inlegstuk plaatsen.

Er zijn twee soorten inzetstukken beschikbaar:

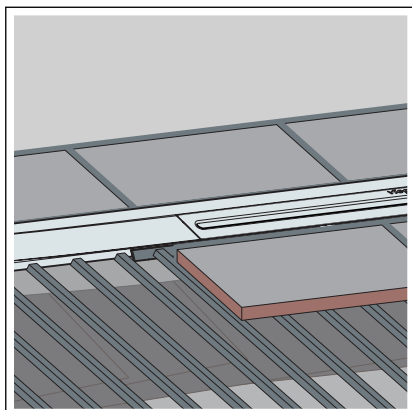


- Inloopening dubbel, model 4981.60



- Inloopening enkel, model 4981.50

## Vloertegels leggen



- De tegellijm aanbrengen.
- De vloertegels tot aan het douchegootprofiel leggen.
- Eventueel spleten tussen tegel en roosterelement met geschikt vulmateriaal of voegenvuller afsluiten.

## 3.3 Onderhoud

### 3.3.1 Onderhoudsaanwijzingen

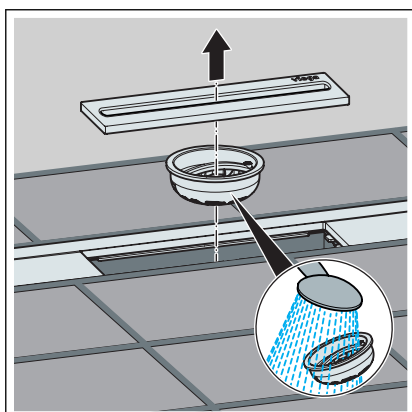
Voor het regelmatige onderhoud en ter voorkoming van kalkvlekken op rooster en frame normale zeep of een mild reinigingsmiddel gebruiken. Geen schuurmiddelen of krassende voorwerpen gebruiken.

Grove verontreinigingen ook in de omgeving van het afvoerhuis en de sifon, kunnen met huishoudreiniger worden verwijderd. Het reinigingsmiddel na de voorgeschreven inwerkduur zeer grondig met water afspoelen. Er mogen geen resten op de componenten achterblijven.

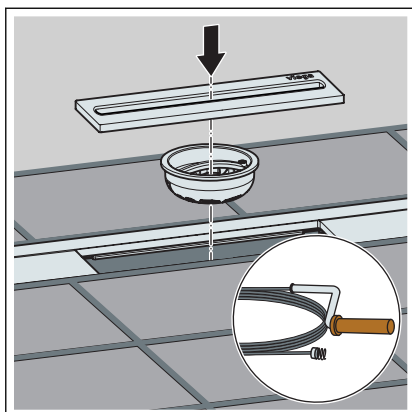
### 3.3.2 Reinigen

Viega adviseert om voor de reiniging een mild reinigingsmiddel, een doek en een afwasborstel te gebruiken.

## Douchegoot reinigen



- Het roosterelement en de zeef verwijderen.
- De zeef reinigen.



- De sifon reinigen.
- De zeef en het roosterelement weer terugplaatsen.

### 3.4 Afvalverwijdering

Product en verpakking scheiden in de verschillende materiaalgroepen (bijv. papier, metalen, kunststoffen of non-ferrometalen) en volgens de nationaal geldende wetgeving afvoeren.



**Viega Nederland B.V.**

[info@viega.nl](mailto:info@viega.nl)

[viega.nl](http://viega.nl)

NL • 2020-07 • VPN180724

