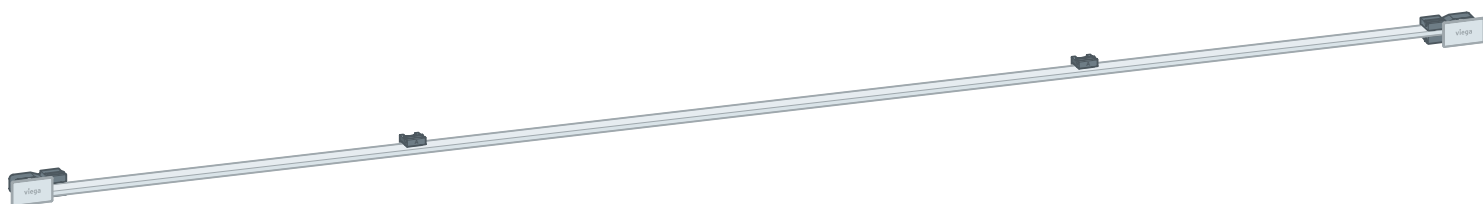


Gebruiksaanwijzing

Advantix Vario-douchegoot- insteekrooster wand



voor Advantix Vario-douchegoot-basiselement wand model
4967.10, 4968.10

Model
4967.30

Bouwjaar (van)
01/2016

viega

Inhoudsopgave

1	Over deze gebruiksaanwijzing	3
	1.1 Doelgroepen	3
	1.2 Markering van aanwijzingen	3
	1.3 Aanwijzing over deze taalversie	4
	1.4 Eveneens geldende documenten	4
2	Productinformatie	5
	2.1 Productbeschrijving	5
	2.1.1 Overzicht	5
3	Gebruik	6
	3.1 Montage-informatie	6
	3.1.1 Inbouwmaten	6
	3.2 Montage	7
	3.2.1 Onderhoud	11
	3.3 Afvalverwijdering	12

1 Over deze gebruiksaanwijzing

Voor dit document gelden auteursrechten, meer informatie hierover kunt u vinden op viega.com/legal.

1.1 Doelgroepen

De informatie in deze handleiding is bestemd voor de volgende groepen personen:

- Verwarmings- en sanitairinstallateurs resp. voor geïnstrueerd vakpersoneel

Personen die niet over de opleiding resp. de kwalificatie beschikken, is de montage, installatie en eventueel het onderhoud van dit product niet toegestaan. Deze beperking geldt niet voor eventuele aanwijzingen voor de bediening.

Bij de inbouw van Viega producten moeten de algemeen erkende regels van de techniek en de Viega gebruiksaanwijzingen in acht worden genomen.

1.2 Markering van aanwijzingen

Teksten van waarschuwingen en aanwijzingen zijn afgezet tegen de verdere tekst en extra gemarkeerd met bijbehorende pictogrammen.



GEVAAR!

Waarschuwt voor mogelijk levensgevaarlijk letsel.



WAARSCHUWING!

Waarschuwt voor mogelijk ernstig letsel.



VOORZICHTIG!

Waarschuwt voor mogelijk letsel.



AANWIJZING!

Waarschuwt voor mogelijke materiële schade.



Aanvullende aanwijzingen en tips.

1.3 Aanwijzing over deze taalversie

Deze gebruiksaanwijzing bevat belangrijke informatie over product resp. systeemkeuze, montage en inbedrijfstelling, alsmede over het beoogd gebruik en zo nodig over onderhoudsmaatregelen. Deze informatie over producten, de eigenschappen en technische handleiding ervan is gebaseerd op de momenteel geldende normen in Europa (bijv. EN) en/of in Duitsland (bijv. DIN/DVGW).

Sommige passages in de tekst kunnen verwijzen naar technische voorschriften in Europa/Duitsland. Deze voorschriften gelden voor andere landen als adviezen, als daar geen overeenkomstige nationale eisen bestaan. De overeenkomstige nationale wetten, standards, voorschriften, normen en andere technische voorschriften hebben prioriteit boven de Duitse/Europese richtlijnen in deze handleiding: de hier beschreven informatie is niet bindend voor andere landen en gebieden en dienen, zoals gezegd, enkel als ondersteuning.

1.4 Eveneens geldende documenten

Deze handleiding beschrijft de montage van een toebehorenset voor een Advantix Vario-douchegoot in grove stappen.



Voor de montage van de toebehorenset moet ook de gebruiksaanwijzing van de Advantix Vario-douchegoot absoluut in acht worden genomen.

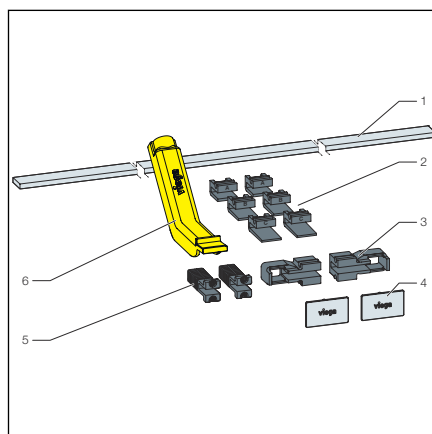
2 Productinformatie

2.1 Productbeschrijving

De insteekroosterset mag alleen in de Viega Advantix Vario-douchegoot-basiselementen wand model 4967.10 en 4968.10 gemonteerd worden.

Model	4967.30
Artikel	736 569
Beschrijving	Advantix Vario-insteekrooster

2.1.1 Overzicht



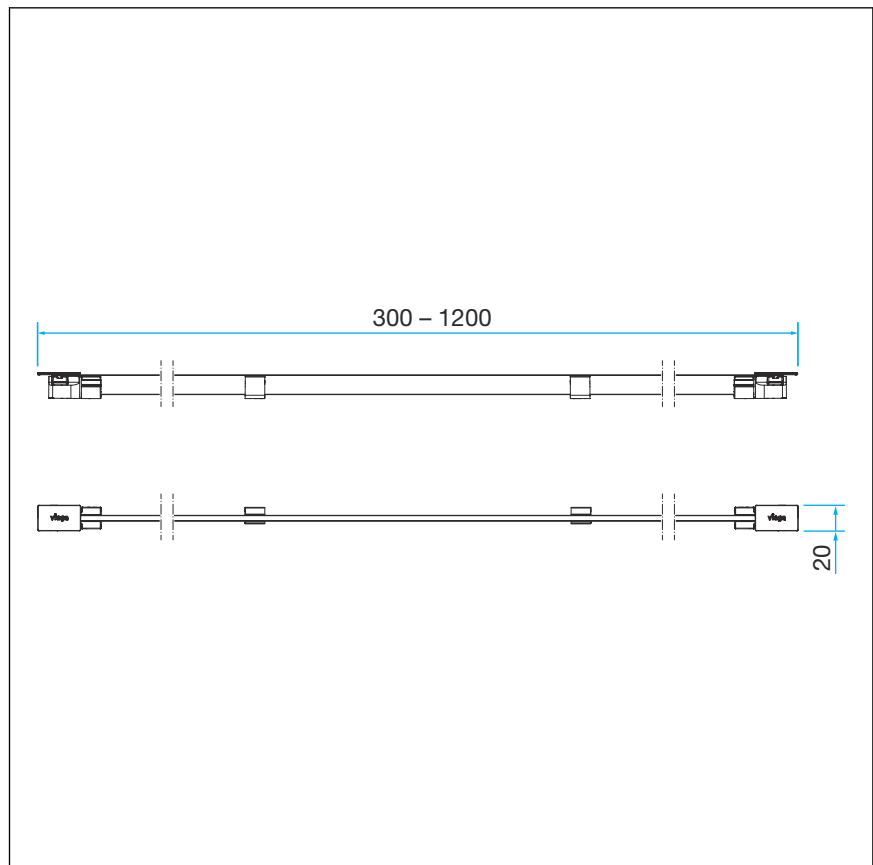
Afb. 1: Inhoud van de levering

- 1 Insteekrooster
- 2 Insteekroostersteun
- 3 Insteekroosterhouder
- 4 Afdekkap
- 5 Insteekrooster
- 6 Montagegereedschap

3 Gebruik

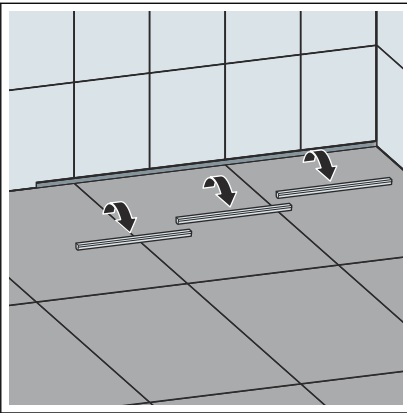
3.1 Montage-informatie

3.1.1 Inbouwmaten

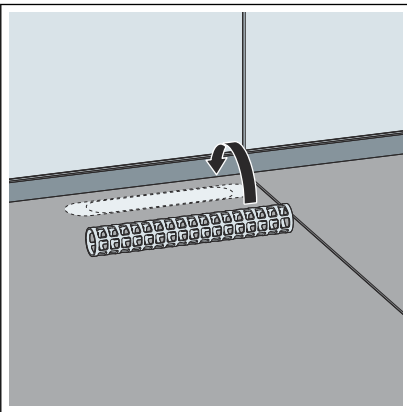


Afb. 2: Inbouwmaten

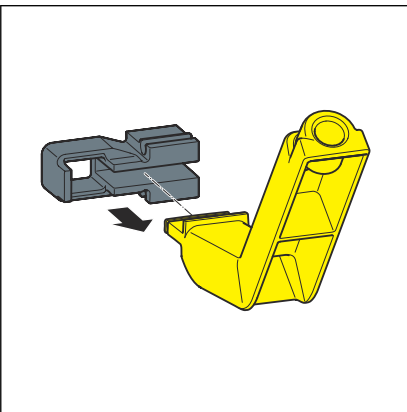
3.2 Montage



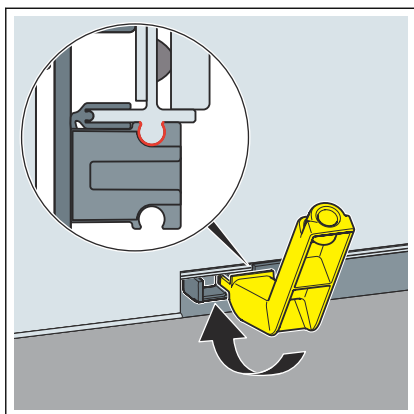
► De bouwbeschermingsinzetstukken verwijderen.



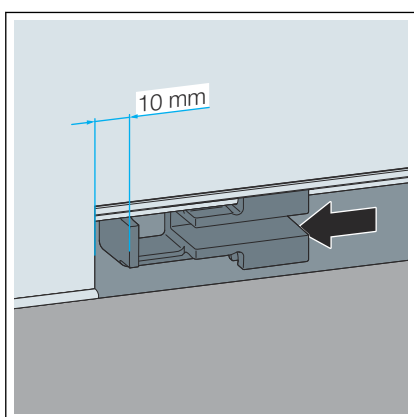
► Het zeefinzetstuk in het bereik van het afvoergat plaatsen.



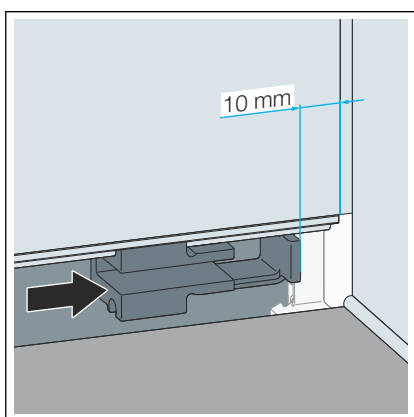
► Montagevoorbeeld linkerzijde: De insteekroosterhouder op het montagegereedschap opschuiven.



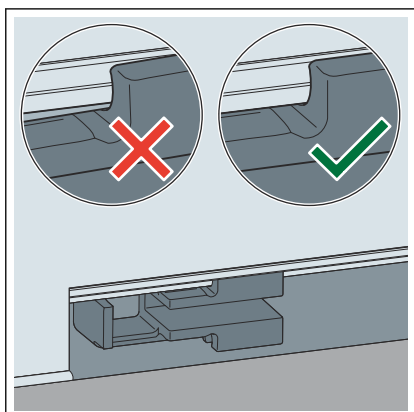
- De insteekroosterhouder met behulp van het montagegereedschap op het tegelafsluitprofiel monteren.



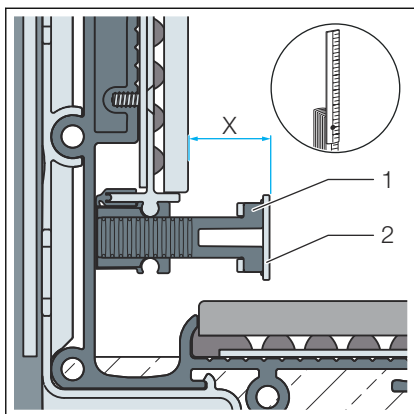
- De insteekroosterhouder tot op een afstand van 10 mm tot de tegelbedekking schuiven.



- De insteekroosterhouder tot op een afstand van 10 mm tot de tegelbedekking schuiven.

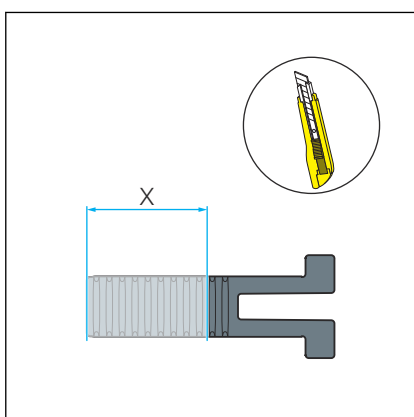


- De insteekroosterhouder op goed vastzitten controleren.

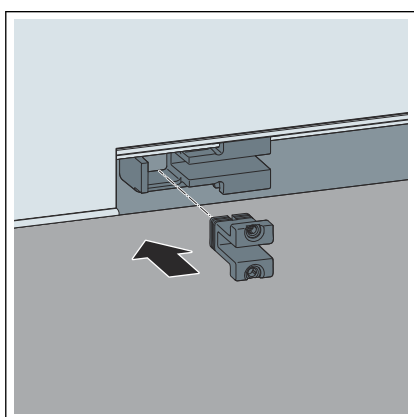


► De af te korten maat vaststellen.

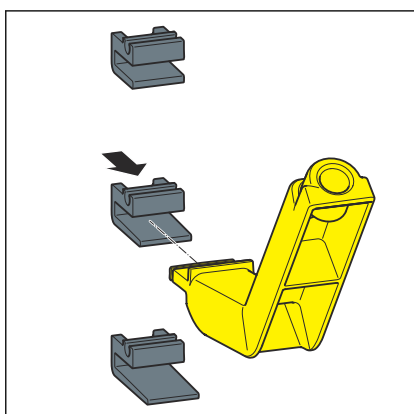
X = in te korten lengte



► De lengte X afkorten.



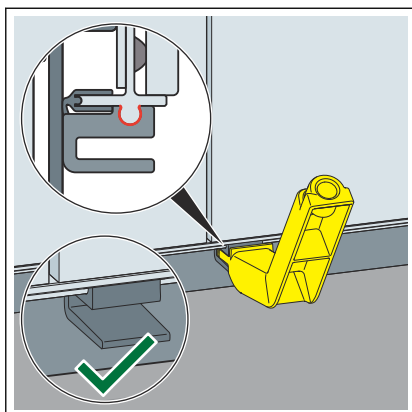
► De insteekroostersteun plaatsen.



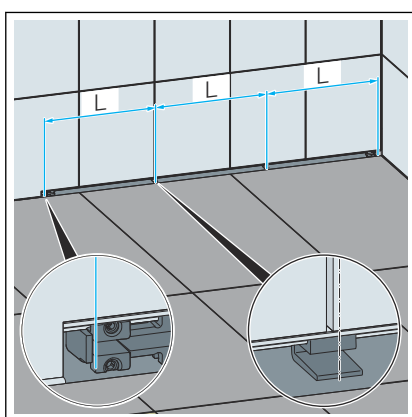
► De insteekroostersteun op het montagegereedschap opschuiven.

Insteekroostersteunlengte volgens lijst uitzoeken:

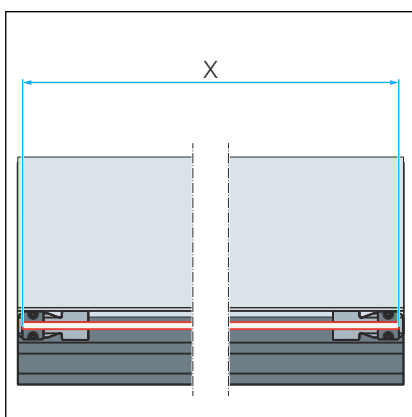
- Insteekroostersteun A bij bedekkinghoogte (tegels en lijm) 10-16 mm
- Insteekroostersteun B bij bedekkinghoogte (tegels en lijm) 15-23 mm
- Insteekroostersteun C bij bedekkinghoogte (tegels en lijm) 23-28 mm



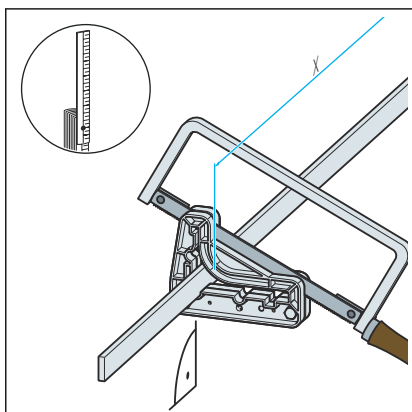
- De insteekroostersteun met behulp van het montagegereedschap op het tegelafsluitprofiel monteren.
- De insteekroostersteun op goed vastzitten controleren.



- De steunen gelijkmatig verdelen.



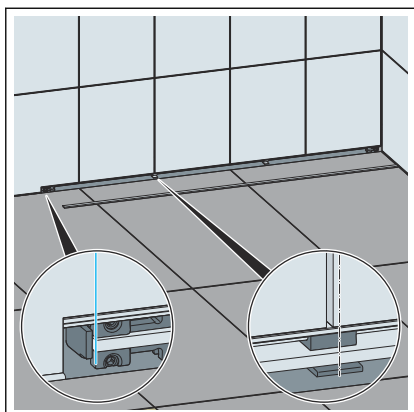
- De insteekroosterlengte bepalen.



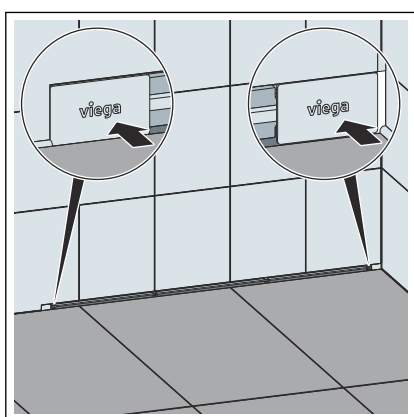
- Het insteekrooster inkorten en ontbramen.

AANWIJZING! Het insteekrooster mag niet met een slijpschijf worden ingekort.

Indien nodig het insteekrooster met de ijzerzaag inkorten en ontbramen.



► Het insteekrooster plaatsen.



► De afdekkappen erop drukken.

3.2.1 Onderhoud



AANWIJZING! **Gevaar voor beschadigingen door onge-** **schikte reinigingsmiddelen.**

De volgende reinigingsmiddelen kunnen verchroomde oppervlakken beschadigen en mogen daarom niet worden gebruikt:

- schuurmiddelen
- krassende sponzen
- kalk-, gips- of cementoplosser
- oplosmiddelen of andere zuurhoudende reinigingsmiddelen

Voor het regelmatige onderhoud en ter voorkoming van kalkvlekken kan normale zeep of een mild reinigingsmiddel worden gebruikt. In geen geval schuurmiddel of krassende voorwerpen gebruiken.

Grove verontreinigingen ook in de omgeving van het sifonlichaam en de sifon, kunnen met huishoudelijke reiniger worden verwijderd. Daarbij moet erop worden gelet dat het reinigingsmiddel na de voorgeschreven inwerkduur zeer grondig met water moet worden afgespoeld. Er mogen geen resten op de componenten achterblijven.

3.3 Afvalverwijdering

Product en verpakking scheiden in de verschillende materiaalgroepen (bijv. papier, metalen, kunststoffen of non-ferrometalen) en volgens de nationaal geldende wetgeving afvoeren.



Viega Nederland B.V.

info@viega.nl

viega.nl

NL • 2022-08 • VPN200026

