

Advantix douchegoot-montageframe

Gebruiksaanwijzing



Voor de montage met een Advantix-douchegoot

Model
4982.45

nl_NL

viega

Inhoudsopgave

1	Over deze gebruiksaanwijzing	4
1.1	Doelgroepen	4
1.2	Markering van aanwijzingen	4
1.3	Aanwijzing over deze taalversie	5
2	Productinformatie	6
2.1	Normen en regelgevingen	6
2.2	Productbeschrijving	6
2.2.1	Overzicht van de componenten	6
3	Gebruik	7
3.1	Montage-informatie	7
3.1.1	Belangrijke aanwijzingen	7
3.1.2	Inbouwmaten	7
3.2	Montage	8
3.3	Afvalverwijdering	9

1 Over deze gebruiksaanwijzing

Voor dit document gelden auteursrechten, meer informatie hierover kunt u vinden op viega.com/legal.

1.1 Doelgroepen

De informatie in deze handleiding is bestemd voor de volgende groepen personen:

- Verwarmings- en sanitairinstallateurs resp. voor geïnstrueerd vakpersoneel
- Tegelzeters

Personen die niet over de bovengenoemde opleiding resp. kwalificatie beschikken, is de montage, installatie en eventueel het onderhoud van dit product niet toegestaan. Deze beperking geldt niet voor eventuele aanwijzingen voor de bediening.

Bij de installatie van Viega producten moeten de algemeen erkende regels van de techniek en de Viega gebruiksaanwijzingen in acht worden genomen.

1.2 Markering van aanwijzingen

Teksten van waarschuwingen en aanwijzingen zijn afgezet tegen de verdere tekst en extra gemarkeerd met bijbehorende pictogrammen.



GEVAAR!

Waarschuwt voor mogelijk levensgevaarlijk letsel.



WAARSCHUWING!

Waarschuwt voor mogelijk ernstig letsel.



VOORZICHTIG!

Waarschuwt voor mogelijk letsel.



AANWIJZING!

Waarschuwt voor mogelijke materiële schade.



Aanvullende aanwijzingen en tips.

1.3 Aanwijzing over deze taalversie

Deze gebruiksaanwijzing bevat belangrijke informatie over product resp. systeemkeuze, montage en inbedrijfstelling, alsmede over het beoogd gebruik en zo nodig over onderhoudsmaatregelen. Deze informatie over producten, de eigenschappen en technische handleiding ervan is gebaseerd op de momenteel geldende normen in Europa (bijv. EN) en/of in Duitsland (bijv. DIN/DVGW).

Sommige passages in de tekst kunnen verwijzen naar technische voorschriften in Europa/Duitsland. Deze voorschriften gelden voor andere landen als adviezen, als daar geen overeenkomstige nationale eisen bestaan. De overeenkomstige nationale wetten, standaards, voorschriften, normen en andere technische voorschriften hebben prioriteit boven de Duitse/Europese richtlijnen in deze handleiding: de hier beschreven informatie is niet bindend voor andere landen en gebieden en dienen, zoals gezegd, enkel als ondersteuning.

2 Productinformatie

2.1 Normen en regelgevingen

De volgende normen en regelgevingen zijn van toepassing op Duitsland resp. Europa. Nationale regeling is te vinden op de relevante website van het land onder viega.nl/normen.


Regelgeving uit de paragraaf: media

Geldigheidsgebied / Aanwijzing	Voor Duitsland geldende regelgeving
Huishoudelijke afvoer	DIN 1986-3

2.2 Productbeschrijving

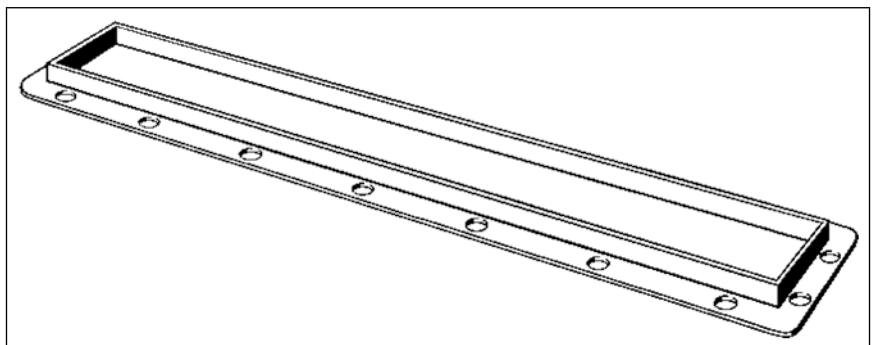
Advantix-montageframes zijn geschikt voor de toepassing in Advantix-douchegoot-basiselement model 4982.10 en 4982.20.

Advantix-montageframes zijn geschikt voor alle Advantix-douchegootroosters met een afwerkingshoogte van 12-15 mm (tegels en lijm).

Er mag alleen in het huishouden gebruikelijk afvalwater worden geleid, zie  "Regelgeving uit de paragraaf: media" op pagina 6.

Neem bij de montage de gebruiksaanwijzing van het basiselement in acht.

2.2.1 Overzicht van de componenten



Afb. 1: Componenten en inhoud van de levering

Advantix-montageframe voor Advantix-douchegoot uit roestvast staal 1.4301

3 Gebruik

3.1 Montage-informatie

3.1.1 Belangrijke aanwijzingen

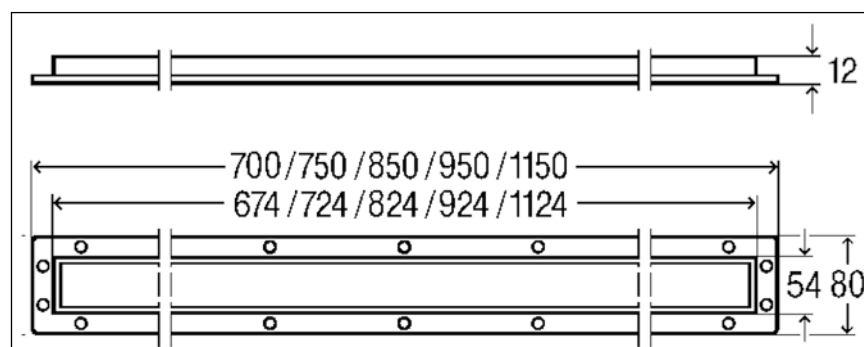
Tijdens de montage:

- Neem de inbouwmaten in acht.

Na de montage:

- Onder het volledige oppervlak van de douchegoot moet mortel worden aangebracht.
- Alle relevante inbouwdetails, vooral met betrekking tot de samengestelde afdichtingen met de verantwoordelijke navolgende bedrijven afstemmen.

3.1.2 Inbouwmaten



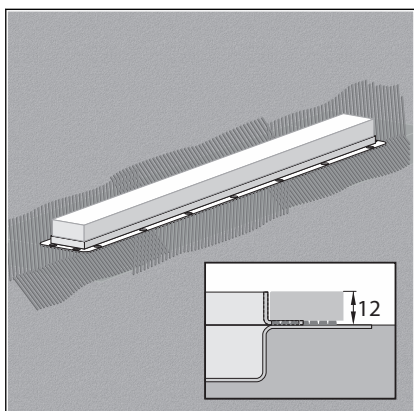
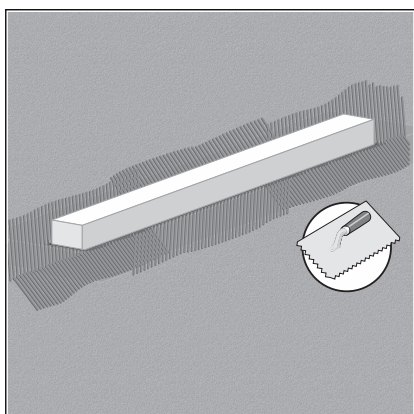
Afb. 2: Afmetingen

Model	Artikelnr.	Lengte
4982.45	745 356	750
	745 363	800
	745 370	900
	745 387	1000
	745 394	1200

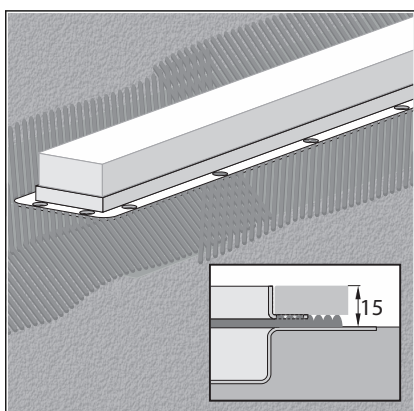
3.2 Montage

Vereisten:

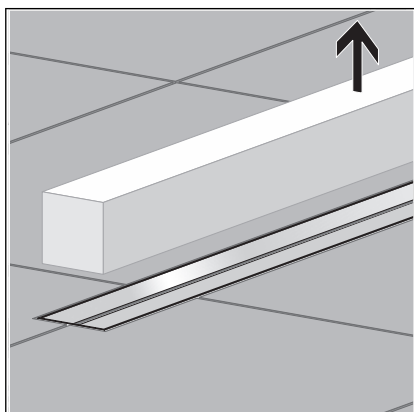
- De douchegoot is volgens gebruiksaanwijzing gemonteerd.
 - Het band moet de douchegoot helemaal omsluiten.
 - De douchegoot is afgedicht en de samengestelde afdichting is geheel uitgehard.
 - De douchegoot is voorzien van een bescherminzet.
- Tegellijm opbrengen.



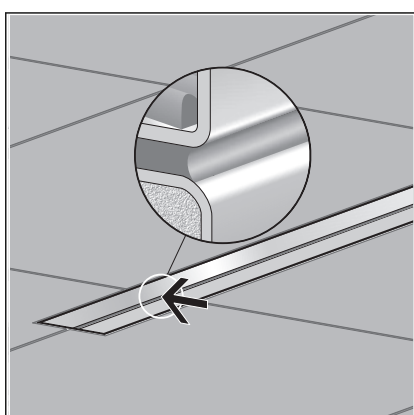
- Montagehoogte 12 mm: het tegel-afsluitprofiel zo ver als mogelijk in de tegellijm drukken.



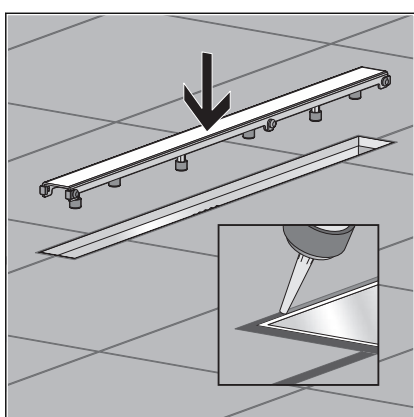
- Montagehoogte 15 mm: het tegel-afsluitprofiel op een tot 3 mm sterk tegellijmbed zetten.



- Bescherm inzet verwijderen.



- Wanneer aan de binnenkant van de douchegoot een spleet is ontstaan, de spleet met tegellijm of voegenvuller afsluiten.



- Montage van de rooster, zie gebruiksaanwijzing van het rooster.

3.3 Afvalverwijdering

Product en verpakking scheiden in de verschillende materiaalgroepen (bijv. papier, metalen, kunststoffen of non-ferrometalen) en volgens de nationaal geldende wetgeving afvoeren.