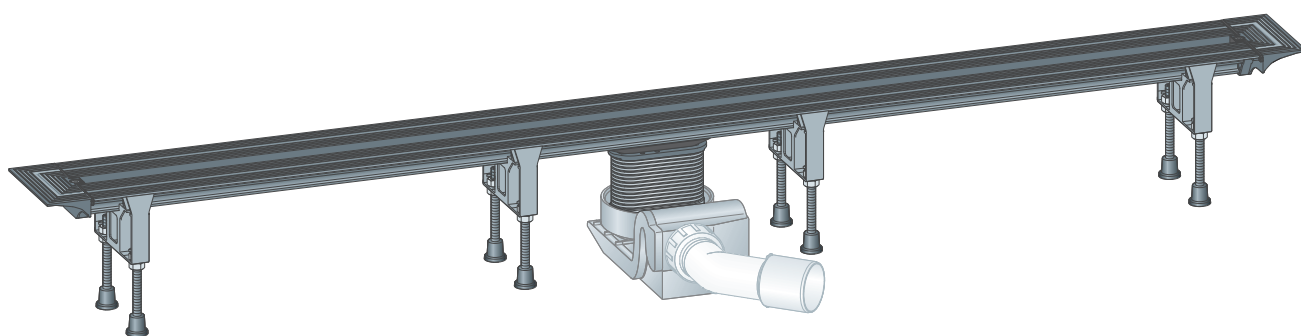


Gebruiksaanwijzing

Advantix Vario-douchegoot- basiselement traploos inkortbaar



voor samengestelde afdichting (betegelde douche) zonder
afdichtingsbaan

Model
4965.10

Bouwjaar (van)
01/2012

viega

Inhoudsopgave

1	Over deze gebruiksaanwijzing	4
	1.1 Doelgroepen	4
	1.2 Markering van aanwijzingen	4
	1.3 Aanwijzing over deze taalversie	5
2	Productinformatie	6
	2.1 Normen en regelgeving	6
	2.2 Certificatie	8
	2.3 Beoogd gebruik	8
	2.3.1 Toepassingen	8
	2.3.2 Media	9
	2.3.3 Afvoercapaciteit	9
	2.4 Productbeschrijving	10
	2.4.1 Inbouwvarianten	10
	2.4.2 Overzicht van de componenten	14
	2.4.3 Technische gegevens	17
	2.4.4 Geluidsisolatie	18
	2.5 Gebruiksinformatie	18
	2.5.1 Afdichting	18
	2.5.2 Brandbeveiliging	20
	2.6 Vereiste toebehoren	20
3	Gebruik	22
	3.1 Montage-informatie	22
	3.1.1 Belangrijke aanwijzingen	22
	3.1.2 Gereedschap en materiaal	23
	3.1.3 Inbouwmaten	24
	3.2 Montage	28
	3.2.1 Profiellengte bepalen bij inbouw in nis	28
	3.2.2 Profiel inkorten	29
	3.2.3 Afsluitkappen aan basiselement monteren	31
	3.2.4 Uitbreidingsonderdelen vormmonteren	31
	3.2.5 Hoogte bepalen	35
	3.2.6 Voeten en afvoerstuk monteren	36
	3.2.7 Uitlijnen en aansluiten	39
	3.2.8 Voor navolgende werkzaamheden voorbereiden	43
	3.2.9 Douchegoot afdichten	44
	3.2.10 Zeef plaatsen	50

3.2.11	Insteekrooster monteren	50
3.3	Onderhoud	53
3.3.1	Onderhoudsaanwijzingen	53
3.3.2	Reinigen	54
3.4	Afvalverwijdering	54

1 Over deze gebruiksaanwijzing

Voor dit document gelden auteursrechten, meer informatie hierover kunt u vinden op viega.com/legal.

1.1 Doelgroepen

De informatie in deze handleiding is bestemd voor de volgende personen:

- Verwarmings- en sanitairinstallateurs resp. voor geïnstrueerd vakpersoneel
- Tegelzetter
- Eindverbruikers

Voor personen die niet over bovenstaande opleiding of kwalificatie beschikken, is het niet toegestaan om dit product te monteren, installeren of onderhouden. Deze beperking geldt niet voor eventuele aanwijzingen voor de bediening.

Bij de inbouw van Viega producten moeten de algemeen erkende regels van de techniek en de Viega gebruiksaanwijzingen in acht worden genomen.

1.2 Markering van aanwijzingen

Teksten van waarschuwingen en aanwijzingen zijn afgezet tegen de verdere tekst en extra gemarkeerd met bijbehorende pictogrammen.

**GEVAAR!**

Waarschuwt voor mogelijk levensgevaarlijk letsel.

**WAARSCHUWING!**

Waarschuwt voor mogelijk ernstig letsel.

**VOORZICHTIG!**

Waarschuwt voor mogelijk letsel.

**AANWIJZING!**

Waarschuwt voor mogelijke materiële schade.



Aanvullende aanwijzingen en tips.

1.3 Aanwijzing over deze taalversie

Deze gebruiksaanwijzing bevat belangrijke informatie over product resp. systeemkeuze, montage en inbedrijfstelling, alsmede over het beoogd gebruik en zo nodig over onderhoudsmaatregelen. Deze informatie over producten, de eigenschappen en technische handleiding ervan is gebaseerd op de momenteel geldende normen in Europa (bijv. EN) en/of in Duitsland (bijv. DIN/DVGW).

Sommige passages in de tekst kunnen verwijzen naar technische voorschriften in Europa/Duitsland. Deze voorschriften gelden voor andere landen als adviezen, als daar geen overeenkomstige nationale eisen bestaan. De overeenkomstige nationale wetten, standaards, voorschriften, normen en andere technische voorschriften hebben prioriteit boven de Duitse/Europese richtlijnen in deze handleiding: de hier beschreven informatie is niet bindend voor andere landen en gebieden en dienen, zoals gezegd, enkel als ondersteuning.

2 Productinformatie

2.1 Normen en regelgeving

De volgende normen en regelgevingen zijn van toepassing op Duitsland resp. Europa. Nationale regeling is te vinden op de relevante website van het land onder viega.nl/normen.

Regelgeving uit de paragraaf: afdichting

Geldigheidsgebied/aanwijzing	Voor Duitsland geldende regelgeving
Belastingsklasse van de ondergrond en geschikte samengestelde afdichting	ZDB-Merkblatt 8/2012
Belastingsklasse van de ondergrond en geschikte samengestelde afdichting	Leitfaden zur Abdichtung im Verbund (AIV)
Toegelaten samengestelde afdichting met bruikbaarheidsbewijs voor belastingsklassen A en AO	ETAG 022 T1
Toegelaten samengestelde afdichting met bruikbaarheidsbewijs voor belastingsklassen A, B en C	DIBt-Bauregelliste A, Teil 2 des DIBt und Prüfgrundsätze für Abdichtungen im Verbund (PG AIV-F)
Toegelaten samengestelde afdichtingen	EN 14891
Afdichting voor binnenruimtes	DIN18534

Regelgeving uit de paragraaf: afvoercapaciteit

Geldigheidsgebied/aanwijzing	Voor Duitsland geldende regelgeving
Afvoercapaciteit verzamelaansluiting DN 50	DIN 1986-100
Afvoercapaciteit verzamelaansluiting DN 70	DIN 1986-100

Regelgeving uit de paragraaf: Media

Geldigheidsgebied/aanwijzing	Voor Duitsland geldende regelgeving
Huishoudelijke afvoer	DIN 1986-3

Regelgeving uit de paragraaf: geluidsisolatie

Geldigheidsgebied/aanwijzing	Voor Duitsland geldende regelgeving
Geïmplementeerde eisen voor geluidsisolatie	DIN 4109
Geïmplementeerde eisen voor geluidsisolatie	VDI 4100

Regelgeving uit de paragraaf: belangrijke aanwijzingen

Geldigheidsgebied/aanwijzing	Voor Duitsland geldende regelgeving
Afmetingen van sleuven en uitsparingen	EN 1996

2.2 Certificatie

Gegevens volgens DIN EN 1253, tabel 7

fabrikant	Viega GmbH & Co.KG
Kenmerk fabrikant	
Ü-kenmerk	
adres	Viega GmbH & Co.KG Viega Platz 1 57439 Attendorn Duitsland
Van toepassing zijnde norm	DIN EN 1253-1
DN	40/50
Productklasse m.b.t. temperatuurgedragingen	A
Specifiek afvoergedrag	≥ 0,4 l/s

2.3 Beoogd gebruik

2.3.1 Toepassingen

De douchegoot wordt als afvoer voor een vlakke douche in de badkamer toegepast. De douchegoot is ontworpen voor kleine tot gemiddelde hoeveelheden water zoals deze bijvoorbeeld voorkomen in de particuliere woningbouw.

Technische informatie, zie [↗ Hoofdstuk 2.4.3 „Technische gegevens” op pagina 17.](#)

2.3.2 Media

De douchegoot is in continu-bedrijf bestemd voor de verwijdering van huishoudelijk afvalwater, zie ☞ „Regelgeving uit de paragraaf: Media” op pagina 6.

- De temperatuur van het afvalwater mag kortdurend tot 95 °C bedragen. Bij continu-bedrijf moet de temperatuur er duidelijk onder liggen.
- De pH-waarde moet groter dan vier en kleiner dan tien zijn.

Het inbrengen van afvoerwater dat de productmaterialen kan beschadigen, is niet toegestaan.

2.3.3 Afvoercapaciteit

Voor de montage met een afvoer

Waterstuw- hoogte	Zonder zeefinzet	Zonder zeefinzet	Met zeefinzet	Met zeefinzet
	Inbouwhoogte 95 mm	Inbouwhoogte 165 mm	Inbouwhoogte 95 mm	Inbouwhoogte 165 mm
10 mm	0,45 l/s	0,75 l/s	0,4 l/s	0,7 l/s
20 mm	0,5 l/s	0,8 l/s	0,45 l/s	0,75 l/s

Voor de montage met verzamelaansluiting (twee of drie afvoeren)

Wanneer twee of drie afvoeren door middel van een verzamelleiding worden samengevat en een afvoercapaciteit van > 0,8 l/s wordt verwacht, moet de afmeting van de afvoerleiding in DN 70 plaatsvinden.

Afvoercapaciteit van de verzamelaansluiting in DN 50	0,4–0,8 l/s (95–165 mm inbouwhoogte) tot 0,8 l/s, zie ☞ „Regelgeving uit de paragraaf: afvoercapaciteit” op pagina 6
Afvoercapaciteit van de verzamelaansluiting in DN 70	twee of drie afvoeren: 0,8–1,6 l/s (95–165 mm inbouwhoogte), zie ☞ „Regelgeving uit de paragraaf: afvoercapaciteit” op pagina 6

2.4 Productbeschrijving

2.4.1 Inbouwvarianten



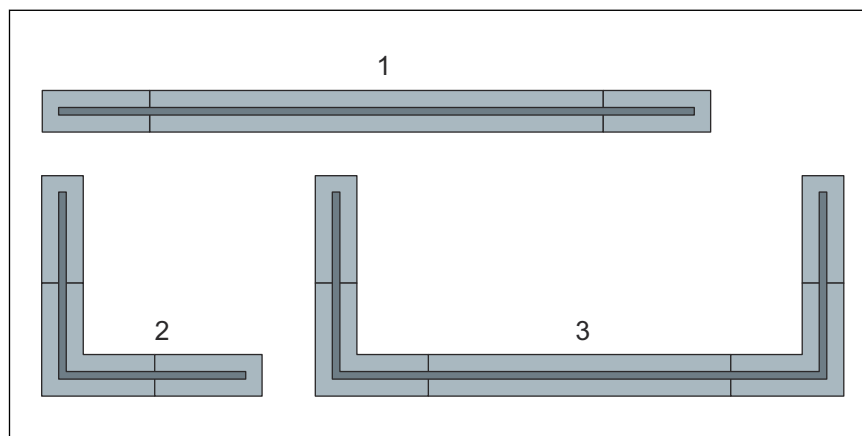
De lengte en de vorm van de Advantix Vario-douchegoot kunnen variabel worden aangepast. Met behulp van de douchegoot-configurator kunt u voor iedere gewenste uitvoering het benodigde materiaal laten berekenen <http://advantix-vario.viega.com/>

De lengte van de douchegoot kan variabel worden aangepast:

- Het basiselement kan op de millimeter nauwkeurig tot op een lengte van 300 mm worden ingekort.
- De douchegoot kan door de montage van toebehoren op een totale lengte van 2800 mm worden verlengd.

Toebehoren

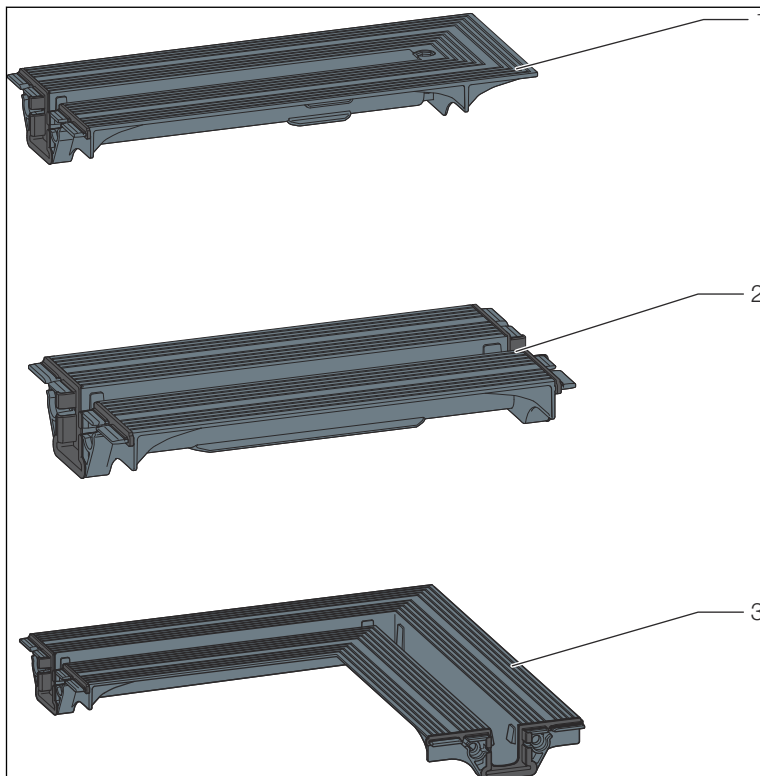
De douchegoot kan door het gebruik van toebehoren op de volgende manier worden gevarieerd:



Afb. 1: Inbouwvarianten

- 1 Rechte uitvoering, ook mogelijk met twee basiselementen
- 2 L-variant
- 3 U-variant

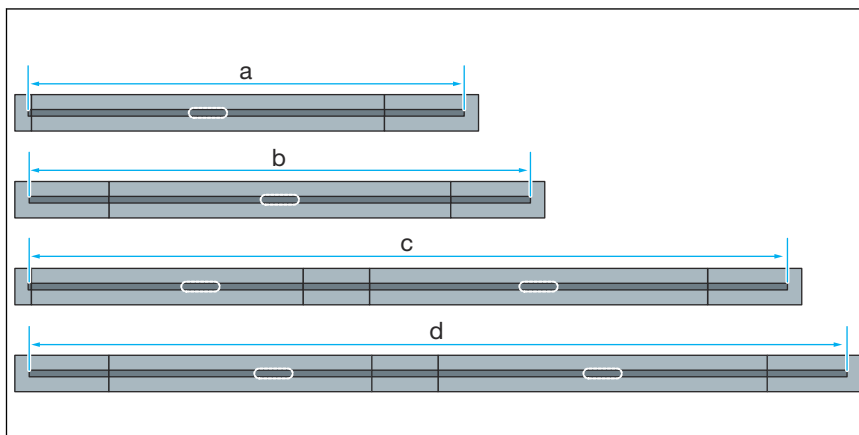
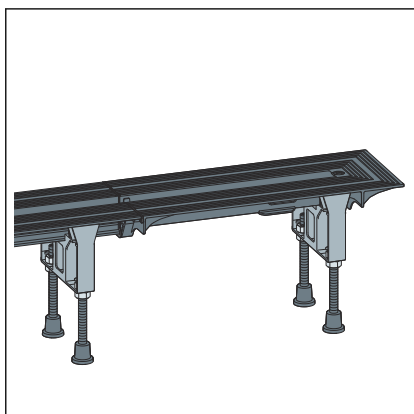
De volgende toebehoren zijn beschikbaar:



- 1 Eindafsluitstuk, 275 mm
- 2 Verbindingsstuk, 210 mm
- 3 Verbindingsstuk 90°, 290 x 290 mm

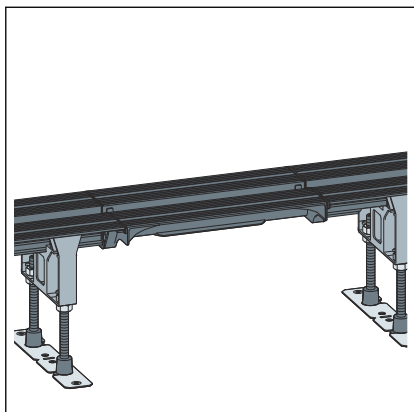
Eindafsluitstuk

Op de plaats van de afsluitkap kan een lang, zogenaamd "eindafsluitstuk" aan het basiselement worden gemonteerd. Het basiselement kan daardoor overeenkomstig worden verlengd.



Afb. 2: Variatiemogelijkheden met eindafsluitstuk

- a max. 1451 mm
- b max. 1680 mm
- c max. 2651 mm
- d max. 2880 mm

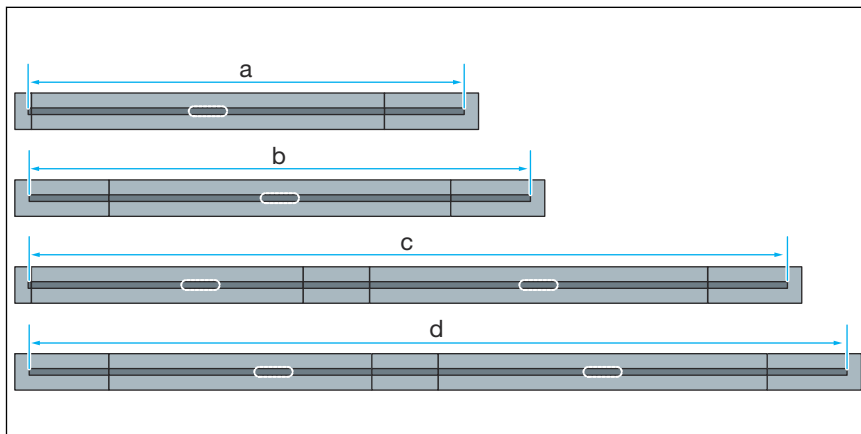


Verbindingsstuk

Het verbindingsstuk is bedoeld om twee basiselementen met elkaar te verbinden. Een van de beide basiselementen moet in dit geval met de lengte van het verbindingsstuk (= 210 mm) worden ingekort.

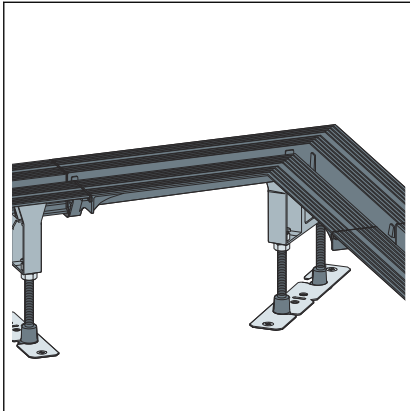


- Het verbindingsstuk zelf mag niet worden ingekort.
- Het verbindingsstuk mag niet worden gebruikt bij L- of U-varianten.



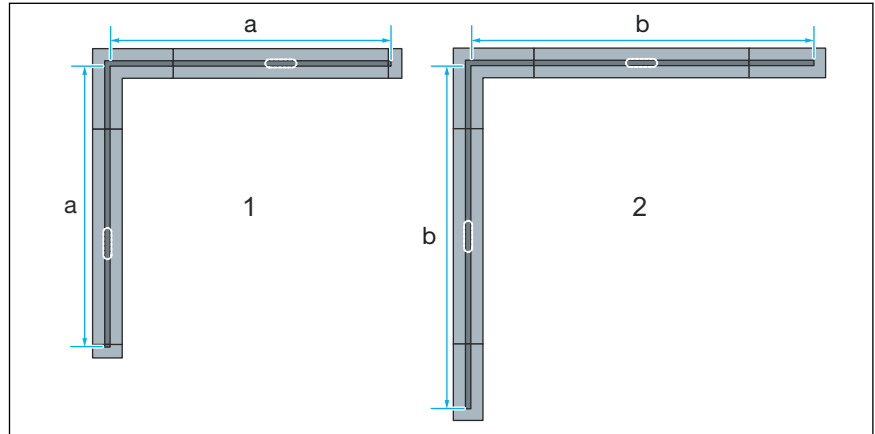
Afb. 3: Variatiemogelijkheden met verbindingsstuk

- a min. 831 mm
- b max. 2422 mm
- c max. 2651 mm
- d max. 2880 mm



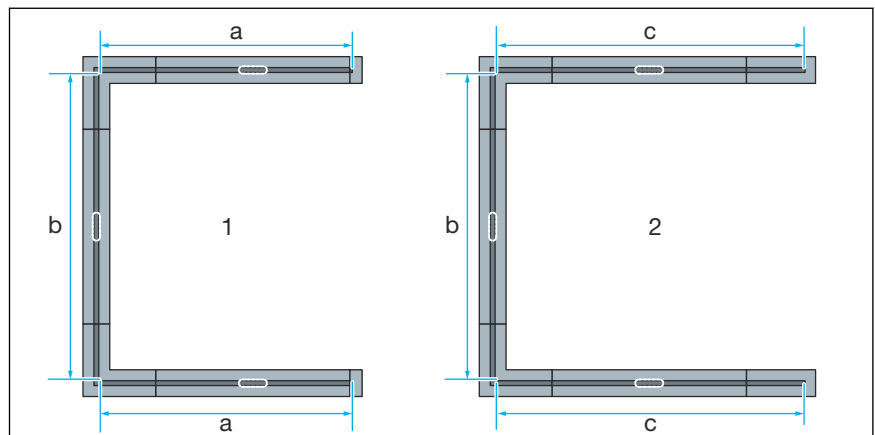
Verbindingsstuk 90°

Het verbindingsstuk 90° is bedoeld om douchegoten met L- of U-variant te monteren.



Afb. 4: Inbouwmogelijkheden met verbindingsstukken 90° voor L-variant

- 1 met afsluitkappen
- 2 met eindafsluitstukken
- a 557-1457 mm
- b max. 1686 mm

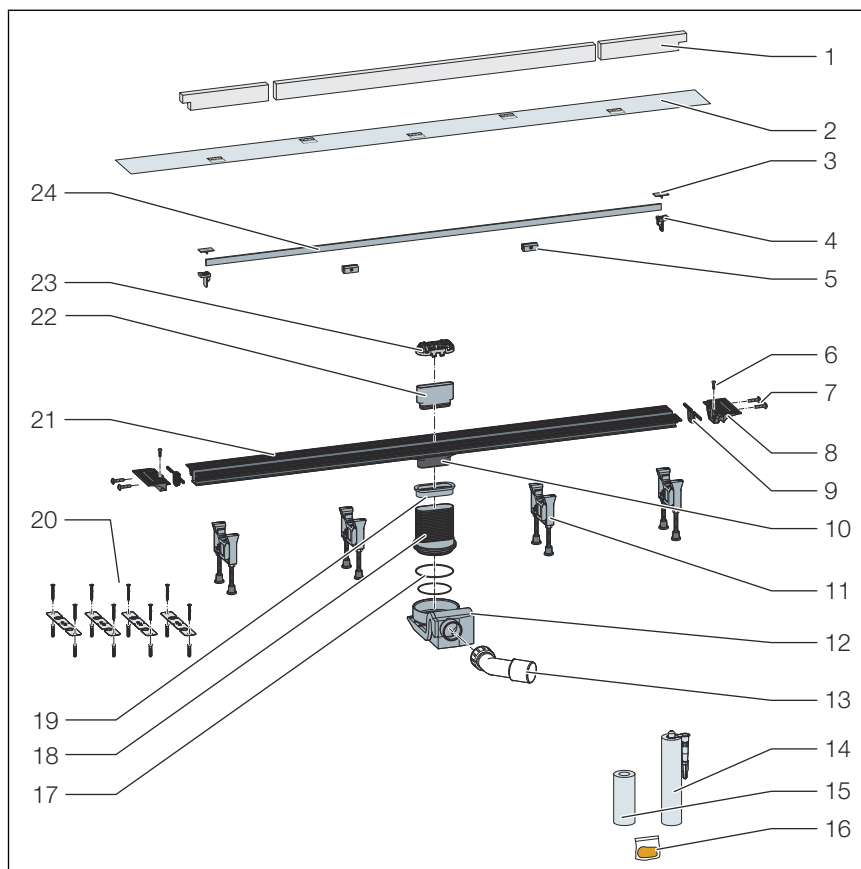


Afb. 5: Inbouwmogelijkheden met verbindingsstukken 90° voor U-variant

- 1 met afsluitkappen
- 2 met eindafsluitstukken
- a 557-1457 mm
- b 792-1692 mm
- c max. 1686 mm

2.4.2 Overzicht van de componenten

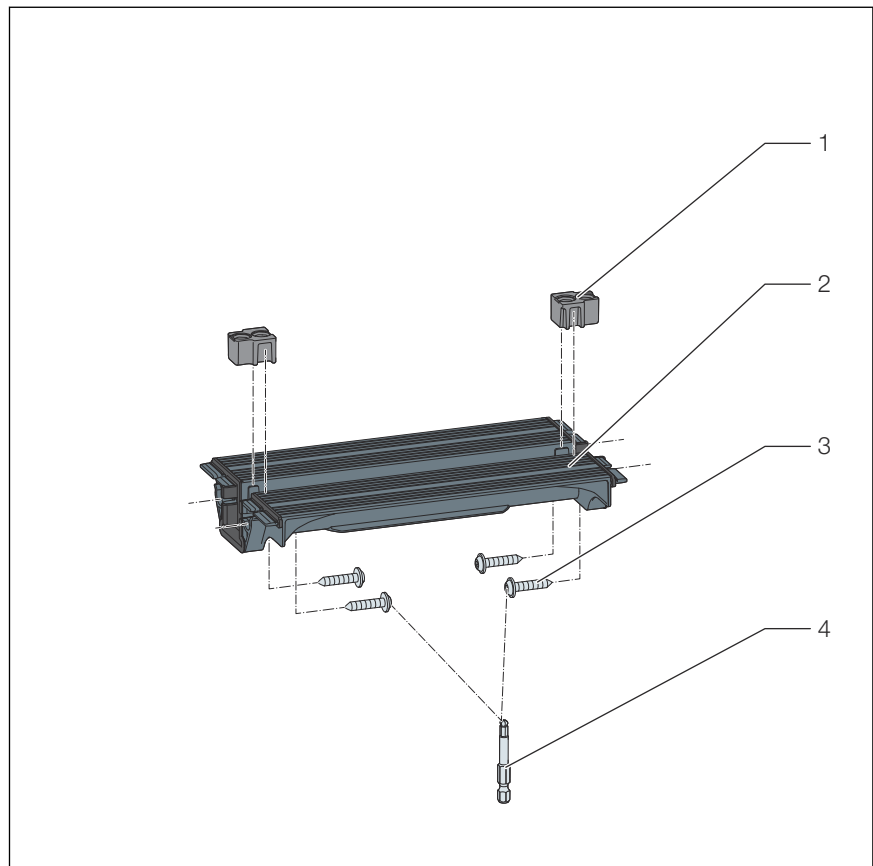
Basismodel



Afb. 6: Componenten en inhoud van de levering

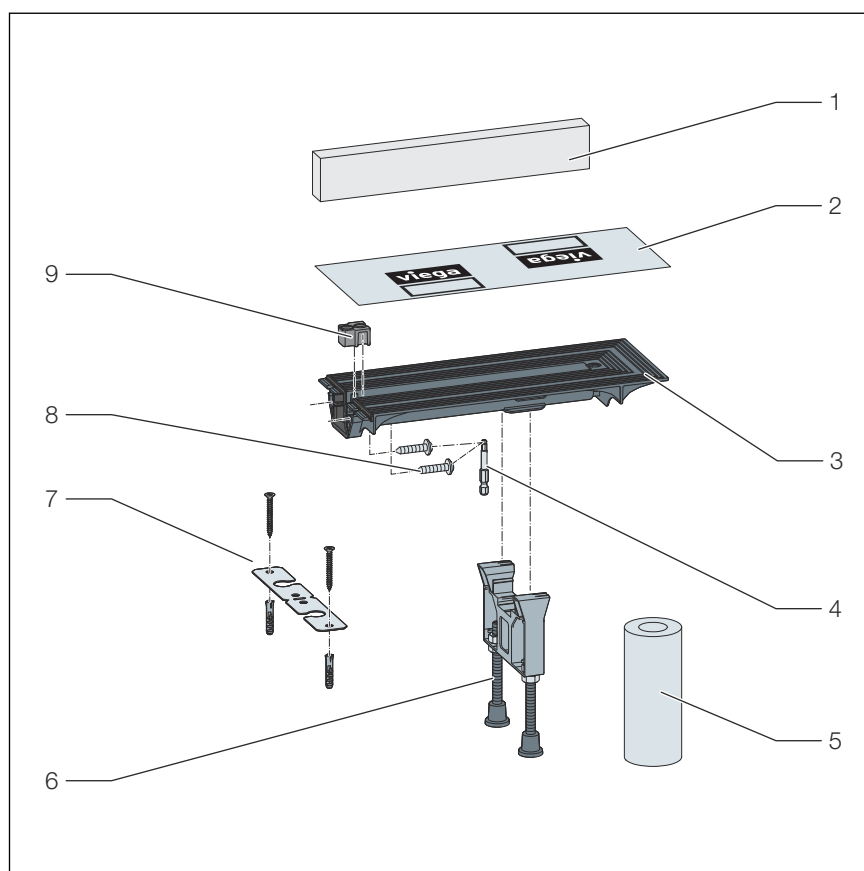
- 1 Bescherm inzet van hard schuim
 - 2 Beschermfolie
 - 3 Kap*
 - 4 Insteekroosterhouder*
 - 5 Insteekroostersteun*
 - 6 Instelschroeven
 - 7 Bevestigingsschroeven
 - 8 Afsluitkap
 - 9 Profielafdichting
 - 10 Baselement met afvoerstuk
 - 11 Voeten
 - 12 Sifon
 - 13 Aansluitbocht 40/50
 - 14 Montagelijm
 - 15 Afdichtingsband
 - 16 Zakje met vet
 - 17 Dichtelementen
 - 18 Hoogtecompensatiestuk
 - 19 Afdichting
 - 20 Bevestigingsmateriaal
 - 21 Flens
 - 22 Testadapter
 - 23 Zeef*
 - 24 Insteekrooster*
- * Niet meegeleverd.

Uitbreidingsonderdelen



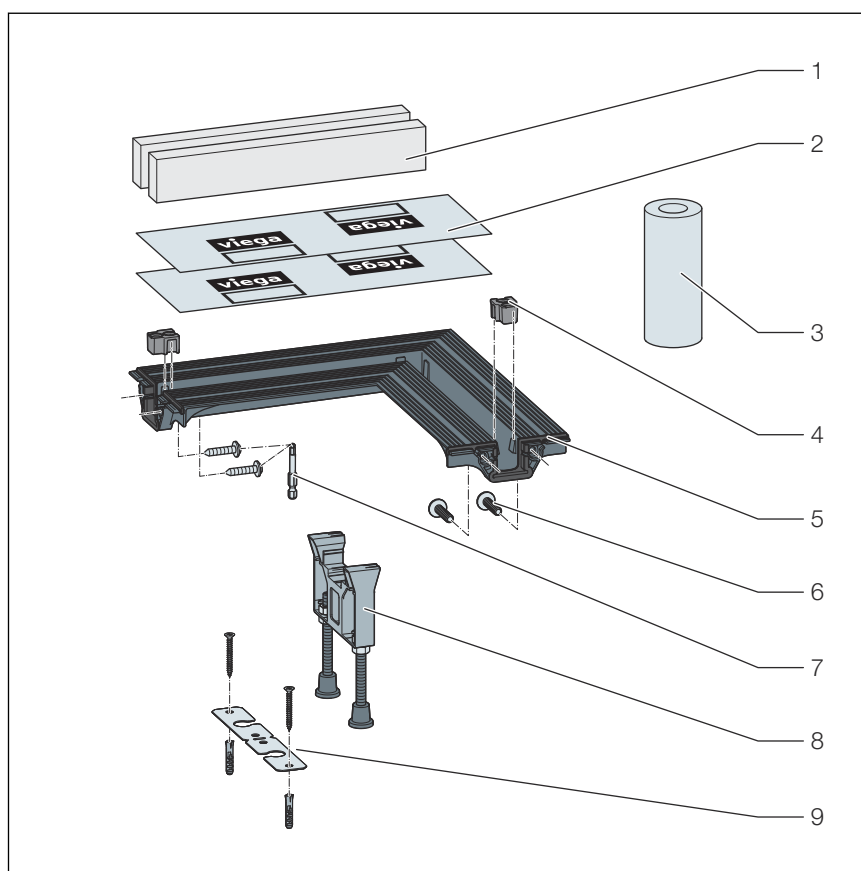
Afb. 7: Verbindingsstuk, meegeleverd

- 1 Afstandhouder
- 2 Verbindingsstuk
- 3 Schroeven
- 4 Inbussleutel maat 4



Afb. 8: Eindafsluitstuk, meegeleverd

- 1 Bescherm inzet van hard schuim
- 2 Beschermfolie
- 3 Eindafsluitstuk
- 4 Inbusleutel maat 4
- 5 Afdichtingsband
- 6 Voet, in hoogte verstelbaar
- 7 Bevestigingsmateriaal
- 8 Schroeven
- 9 Afstandhouder




Afb. 9: Verbindingsstuk 90°, meegeleverd

- 1 Bescherm inzet van hard schuim
- 2 Beschermfolie
- 3 Afdichtingsband
- 4 Afstandhouder
- 5 Verbindingsstuk 90°
- 6 Schroeven
- 7 Inbussleutel maat 4
- 8 Voet, in hoogte verstelbaar
- 9 Bevestigingsmateriaal

2.4.3 Technische gegevens

Nominale diameter [DN]	40/50
Materiaal	Basiselement van kunststof
Afvoercapaciteit	↳ Hoofdstuk 2.3.3 „Afvoercapaciteit” op pagina 9
Afmetingen en inbouwhoogte	↳ Hoofdstuk 3.1.3 „Inbouwmaten” op pagina 24
Waterslotheogte	50 mm
Belasting	max. 120 kg belasting per brughouder


2.4.4 Geluidsisolatie

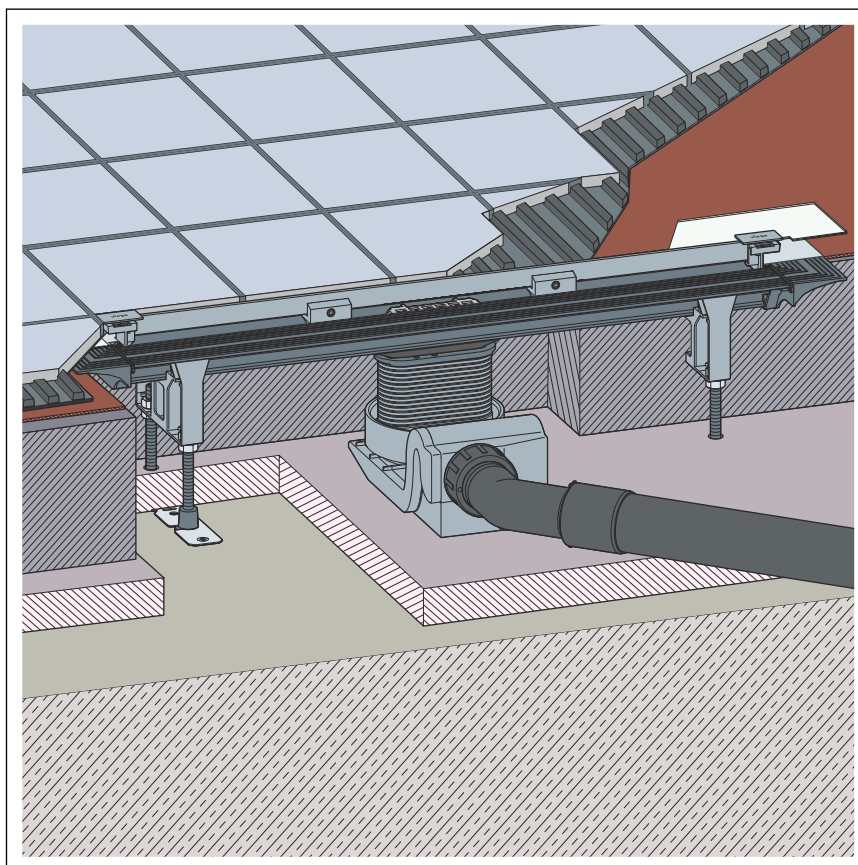
Het gemeten geluiddrukkniveau bij waterafvoer bedraagt 19 dB(A). Voor informatie over de eisen voor geluidsisolatie waaraan is voldaan, zie  „Regelgeving uit de paragraaf: geluidsisolatie” op pagina 7.

2.5 Gebruiksaanwijzing

2.5.1 Afdichting

Samengestelde afdichting

Ter bescherming tegen doorslaand vocht vloeibaar te verwerken afdichtingsfolies direct onder de tegels op de afwerkvloer en de wanden aanbrengen. De bepaling van de belastingsklasse en de ondergrond evenals de keuze van de geschikte samengestelde afdichting moet worden uitgevoerd overeenkomstig de geldende normen en regelgeving, zie:  „Regelgeving uit de paragraaf: afdichting” op pagina 6.



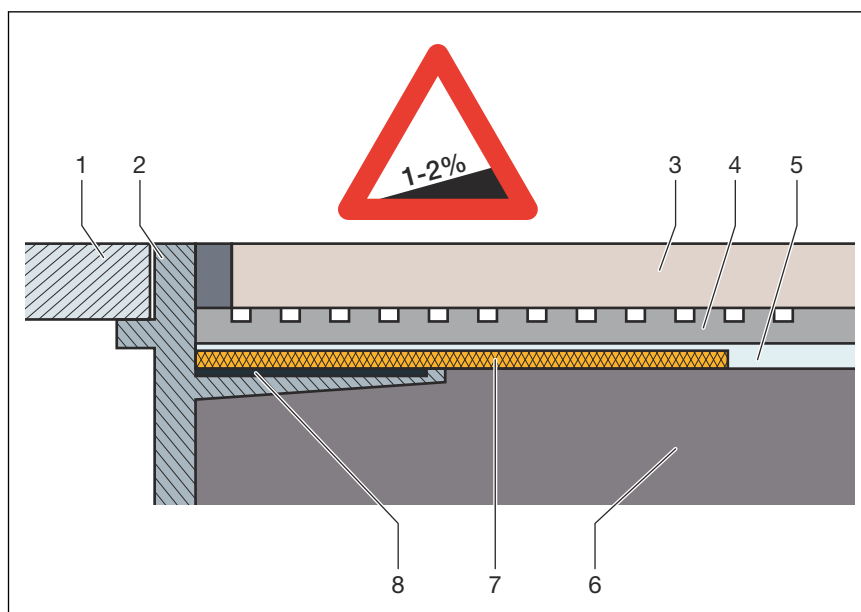
Afb. 10: Schema van een samengestelde afdichting

Belangrijke aanwijzingen

Voor de afdichting is een zorgvuldige planning vereist. Hiervoor moet afhankelijk van de desbetreffende vochtbelastingsklasse en de soort ondergrond een geschikte samengestelde afdichting met bruikbaarheidsbewijs overeenkomstig de bouwregellijst worden geselecteerd.

Verder moet rekening worden gehouden met de volgende factoren:

- De afvoer of de douchegoot moeten met een speciale flens zijn uitgerust, die over een plakbaar oppervlak en een breedte van min. 50 mm beschikt.
- Voor de overbrugging van de materiaalwissel tussen afvoer en afwerkvloer, of een passende afdichtingsmanchet gebruiken, of afdichtingsband dat vooraf is geprepareerd voor de overlapping met de samengestelde afdichting met een breedte van min. 50 mm.
- De afwerkvloer moet minimaal aflopend met 1-2 % worden uitgevoerd.
- De inbouw moet conform de montagehandleidingen en de gegevens van de fabrikant plaatsvinden.



Afb. 11: Opbouwschema van de samengestelde afdichting – aflopende afwerkvloer min. 1-2 %

- 1 Rooster
- 2 Opzetstuk met lijmfrens
- 3 Tegel
- 4 Tegellijm
- 5 Samengestelde afdichting
- 6 Afwerkvloer
- 7 Afdichtingsmanchet
- 8 Lijm

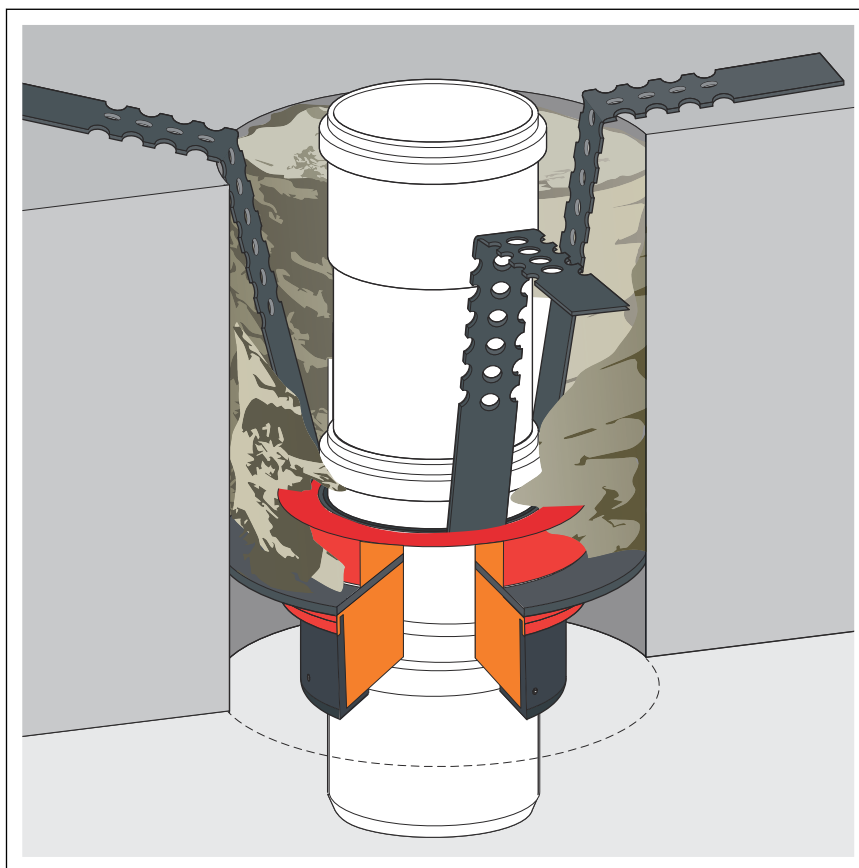
Toegelaten samengestelde afdichtingen

In combinatie met geschikte afvoeren mogen alleen toegelaten samengestelde afdichting met bruikbaarheidsbewijs overeenkomstig de bouwregellijst worden gebruikt. Zie ↗ „Regelgeving uit de paragraaf: afdichting” op pagina 6.

Verwerkingsmethoden vindt u in de handleidingen voor het desbetreffende product.

2.5.2 Brandbeveiliging

Advantix-douchegoten en -afvoeren kunnen brandveilig worden uitgevoerd. Voor dit doel kan de R120-buisdoorvoerder in de vloerconstructie worden toegepast. Daardoor wordt een brandweerstandsklasse van maximaal 120 minuten bereikt.



Afb. 12: Voorbeeld: brandwerende buisdoorvoerder

Montagehandleiding voor de R120-buisdoorvoerder, zie model 4923.5, artikelnummer 491 673.

2.6 Vereiste toebehoren

Wanneer het basismodel van de Advantix Vario-douchegoot met extra componenten moet worden uitgebreid, zijn voor de montage van deze componenten overeenkomstige toebehoren vereist.

Per geïnstalleerde component is *een* overeenkomstige insteekroosterset en *een* toebehorenset nodig. De gehele selectie en de noodzakelijke gegevens vindt u in de catalogus.

3 Gebruik

3.1 Montage-informatie

3.1.1 Belangrijke aanwijzingen

Voor de montage:

- Controleer of de afvoercapaciteit van het geselecteerde model voldoende is voor de optredende waterhoeveelheid ↪ *Hoofdstuk 2.3.3 „Afvoercapaciteit” op pagina 9.*
- Bij de verbinding van twee of drie douchegoten: de informatie voor de afmeting van verzamelaansluitingen in acht nemen ↪ *Hoofdstuk 2.3.3 „Afvoercapaciteit” op pagina 9.*
- Er moet voor voldoende stabiliteit van de tegels zijn gezorgd ↪ *Hoofdstuk 2.4.3 „Technische gegevens” op pagina 17.* Dit kan of door een voldoende dikte van de afwerkvloer of door een andere alternatieve oplossing worden bereikt. Met overeenkomstige maatregelen moet voor de montage rekening worden gehouden.
- De afmetingen van sleuven en uitsparingen moeten voldoen aan de regelgeving van paragraaf ↪ *„Regelgeving uit de paragraaf: belangrijke aanwijzingen” op pagina 7.*

Tijdens de montage:

- Neem de inbouwmaten in acht.
- Bij barrièrevrije douches:
Douchegoot zodanig plaatsen dat de rolstoelwielen alleen dwars over de douchegoot kunnen rijden. Viega adviseert de douchegoot voor dit doel zo dicht mogelijk langs de wand te monteren.
- Gebruik geen montagelijm die ouder is dan 18 maanden.
- Douchegoot zodanig plaatsen dat het rooster kan worden verwijderd.

Na de montage:

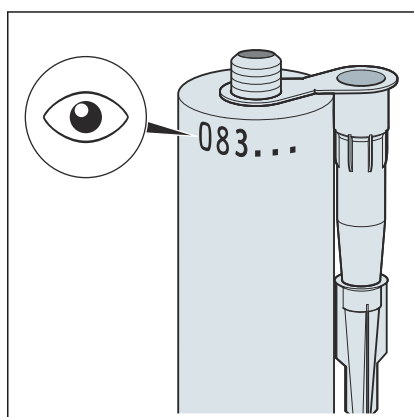
- Onder het volledige oppervlak van de douchegoot moet mortel worden aangebracht.
- De afdichtingstoebehoren aan de verantwoordelijke voor de samengestelde afdichting (bijv. tegelzetter) overdragen.
- Alle relevante inbouwdetails, vooral met betrekking tot de samengestelde afdichtingen met de verantwoordelijke navolgende bedrijven afstemmen.

3.1.2 Gereedschap en materiaal

Bijzonder gereedschap

- Steeksleutel SW 13
- Ijzerzaag (zaagblad maximaal 1,5 mm)
- Elk een inbussleutel in de maten 2,5 en 3
- Boor, 6 mm
- Gereedschap voor het verwijderen van het rooster (bijv. model 4965.90, artikelnummer 689 704)

Montagelijm



Afb. 13: Vuldatum van de montagelijm

Montagelijm kan maximaal 18 maanden worden gebruikt.

De vuldatum bevindt zich boven aan rand van de koker. De beide eerste getallen geven de maand aan, het volgende getal geeft het jaar aan.

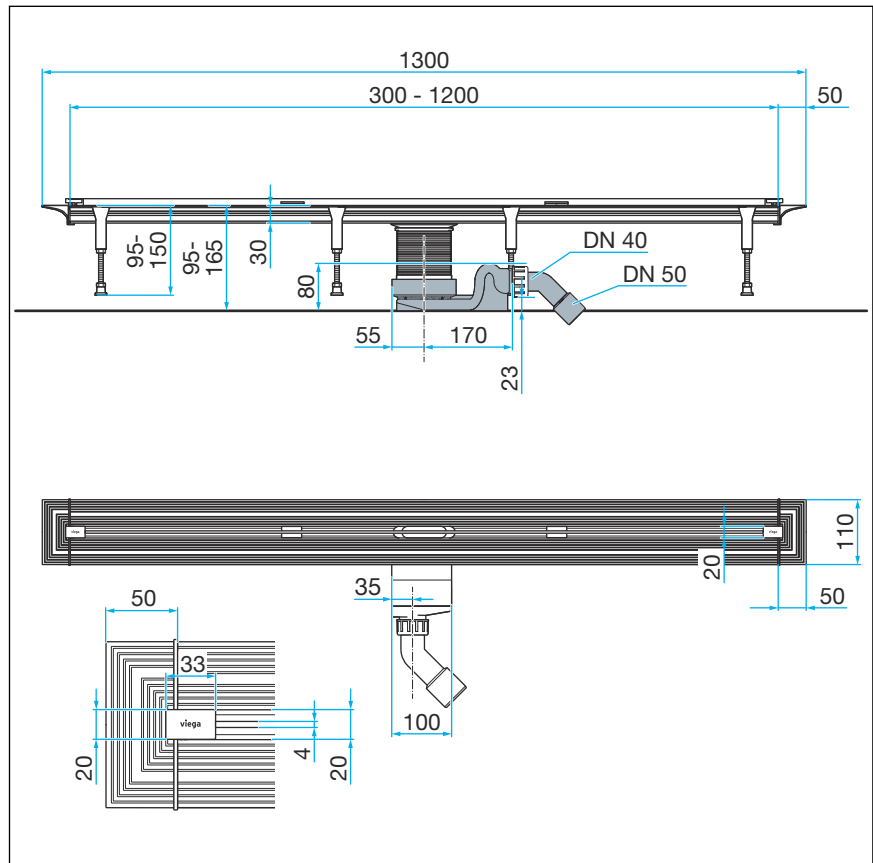
Voorbeeld

083...

Vuldatum = augustus (08) 2023 (3)

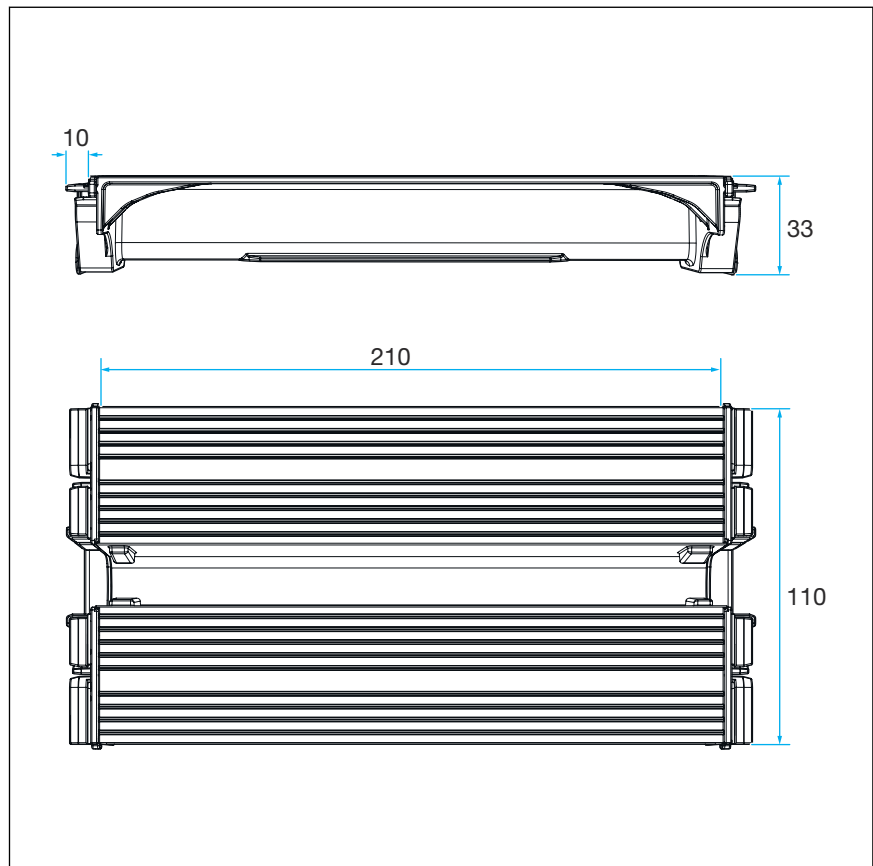
3.1.3 Inbouwmaten

Douchegoot, basismodel met een basiselement



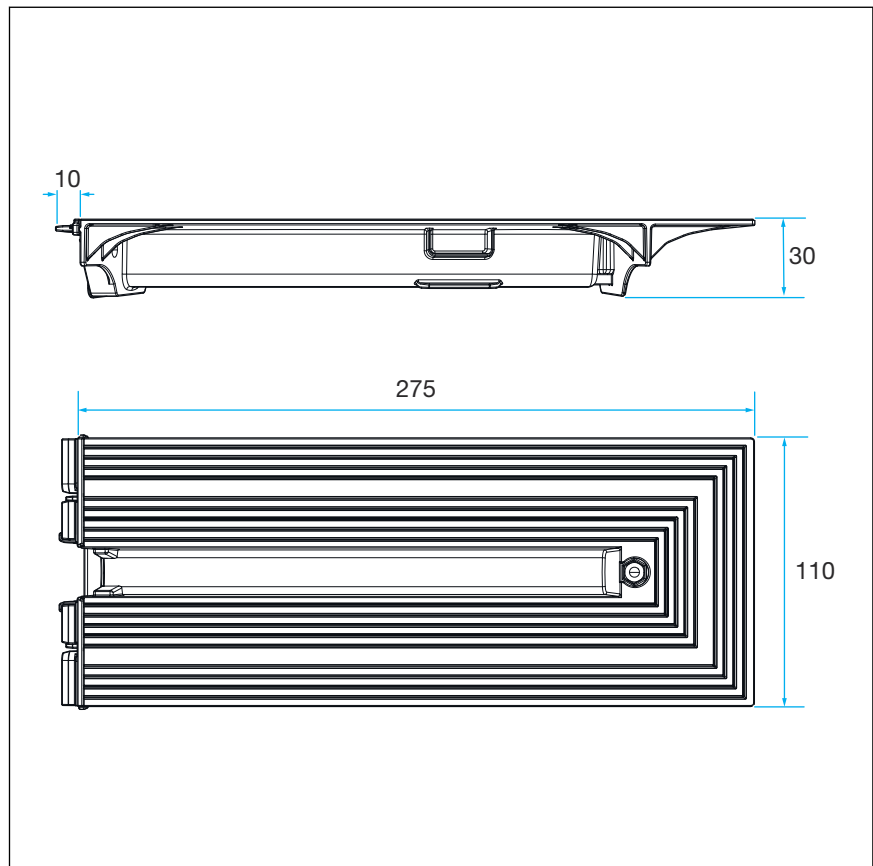
Afb. 14: Afmetingen basiselement basismodel

Verbindingsstuk



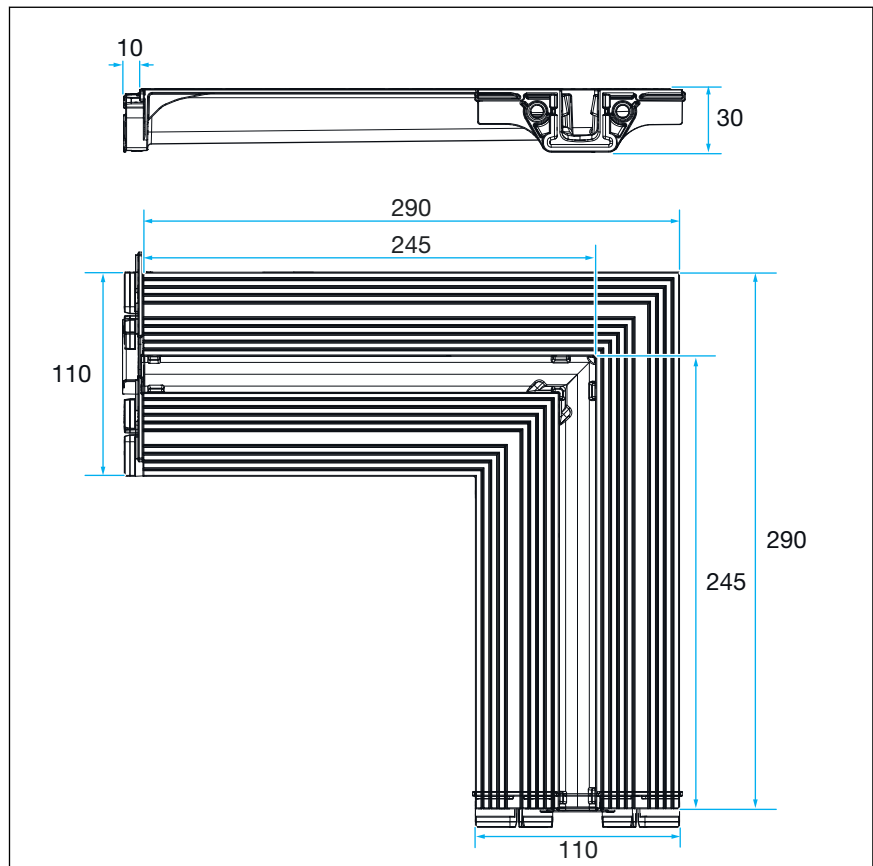
Afb. 15: Afmetingen verbindingsstuk

Eindafsluitstuk



Afb. 16: Afmetingen eindafsluitstuk

Verbindingsstuk 90°

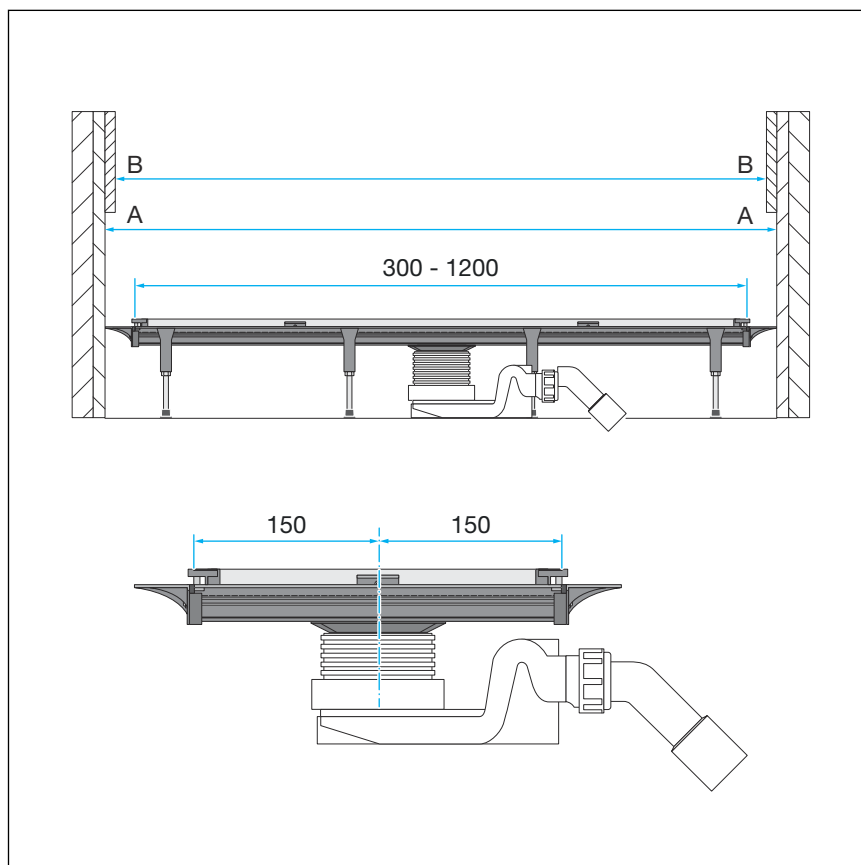


Afb. 17: Afmetingen verbindingsstuk 90°

3.2 Montage

3.2.1 Profiellengte bepalen bij inbouw in nis

Om na de inbouw van de douchegoot in een nis het rooster te kunnen verwijderen, is de juiste afmeting van belang. Hiervoor moet de exacte profiellengte worden bepaald. Als profiellengte wordt het basiselement zonder afsluitkappen aangeduid.



Afb. 18: Afmetingen van de nis

A = Minimum breedte van de nis van pleister tot pleister

B = Minimum breedte van de nis van tegel tot tegel

Als basis voor de berekening van de profiellengte geldt de douchecel in gepleisterde toestand (zie maat A).

Van deze maat wordt de lengte van de afsluitkappen afgetrokken. Het resultaat is de profiellengte.

Voorbeeld

1030 mm (douchecel gepleisterd)

-

100 mm (2 afsluitkappen elk 50 mm)

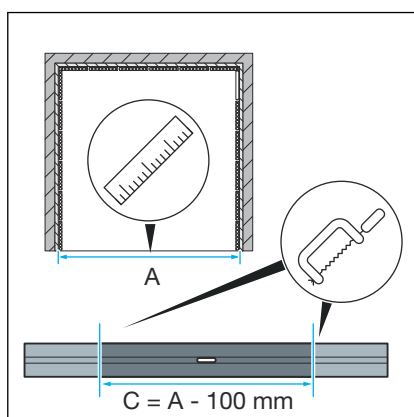
=

930 mm (profiellengte)

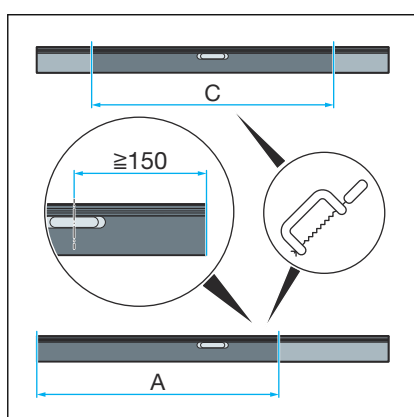
3.2.2 Profiel inkorten



- Wanneer twee Advantix Vario-douchegoten met elkaar worden verbonden moet een van de basiselementen minstens 210 mm worden ingekort *↪ Hoofdstuk 3.2.2 „Profiel inkorten” op pagina 29.*
- Eindafsluitstukken, verbindingstukken en verbindingstukken 90° mogen niet worden ingekort.

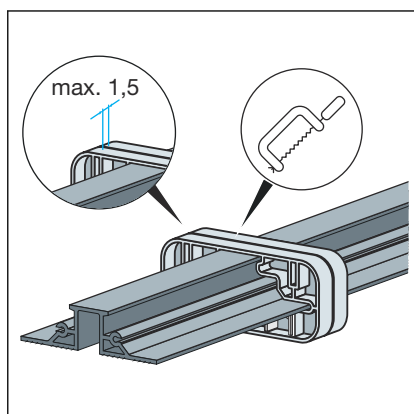


- De profiellengte bepalen, zie ook *↪ Hoofdstuk 3.2.1 „Profiellengte bepalen bij inbouw in nis” op pagina 28.*



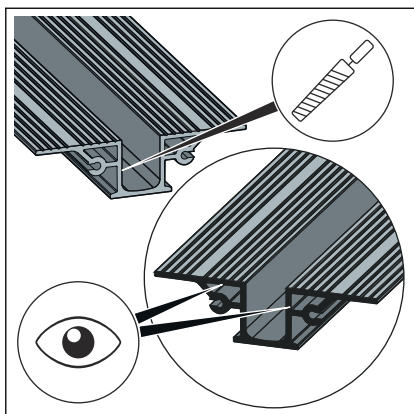
- De maat van de profiellengte op de douchegoot overbrengen.

INFO! Afhankelijk van de inbouwsituatie kan de douchegoot eenzijdig of aan beide zijden worden afgekort. De positie van de afvoer kan daarbij vrij worden gekozen. De maat van het midden van de afvoer tot aan het einde van het profiel mag echter niet kleiner zijn dan 150 mm.



- Het profiel met de ijzerzaag inkorten.

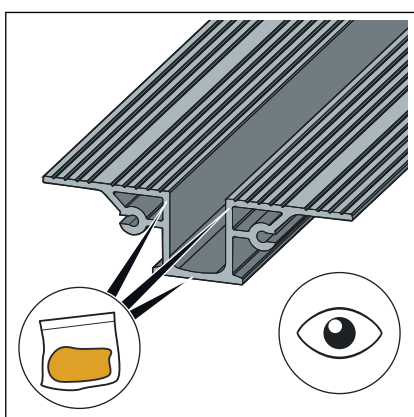
Het zaagblad mag slechts maximaal 1,5 mm breed zijn.



- Alle randen zorgvuldig ontbramen.

INFO! Viega adviseert een ontbramer te gebruiken (model 2043).

Let vooral op de oppervlakken die door de afdichting worden aangeraakt.



- Het profiel in de omgeving van de afdichting met het meegeleverde vet invetten.

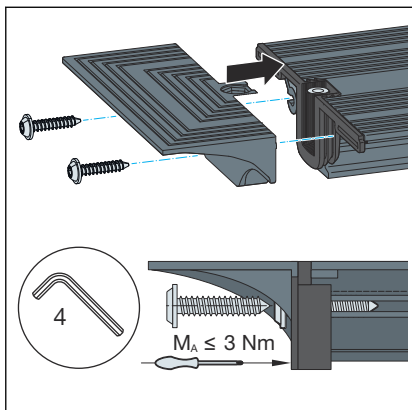
INFO! Er mag geen vet op de flens komen! De optimale aanhechting van het afdichtingsmateriaal is alleen gewaarborgd op een vetvrije flens.

- De flens indien nodig reinigen. Hiervoor de bijgevoegde reinigingsdoek gebruiken of niet vettend reinigingsmiddel, bijv. Isopropanol.

Nu heeft u verschillende mogelijkheden:

- De afsluitkappen en basiselement monteren. ↪ *Hoofdstuk 3.2.3 „Afsluitkappen aan basiselement monteren” op pagina 31*
- De uitbreidingsonderdelen monteren. ↪ *Hoofdstuk 3.2.4 „Uitbreidingsonderdelen voormonteren” op pagina 31*

3.2.3 Afsluitkappen aan basiselement monteren



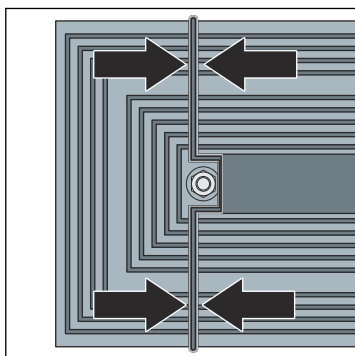
- De afsluitkap recht aan het profiel schroeven.

Bij gebruik van een accuschroevendraaier de laatste schroefgangen met de hand indraaien.

De schroeven slechts handvast aanhalen!

- De afsluitkap is correct gemonteerd wanneer de afdichting **licht** wordt samengedrukt.

Nu moet u de hoogte bepalen en de douchegoot uitlijnen ↪ *Hoofdstuk 3.2.5 „Hoogte bepalen” op pagina 35.*



3.2.4 Uitbreidingsonderdelen voormonteren

Alle uitbreidingsonderdelen voormonteren Vervolgens de voorgemonteerde eenheden met het basiselement verbinden.

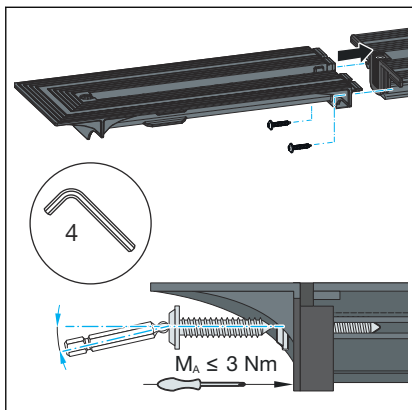


AANWIJZING! **Breukgevaar bij het optillen**

Voorgemonteerde delen niet eenzijdig optillen of verdraaien.

- Bij L- en U-varianten de poten gelijktijdig optillen.

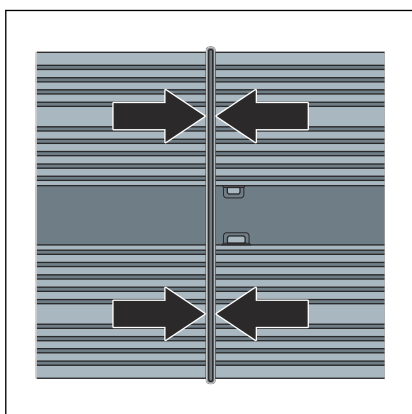
Eindafsluitstuk monteren



- Het eindafsluitstuk recht aan het profiel schroeven.

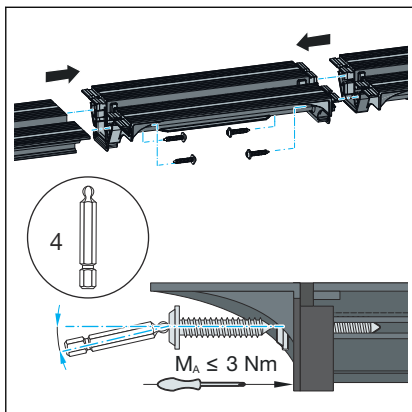
Bij gebruik van een accuschroevendraaier de laatste schroefgangen met de hand indraaien.

Schroeven slechts handvast aanhalen!



- Het eindafsluitstuk is correct gemonteerd wanneer de afdichting **licht** wordt samengedrukt.

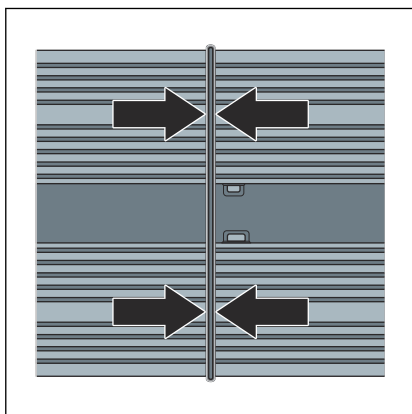
Verbindingsstuk monteren



- Het verbindingsstuk recht aan de profielen schroeven.

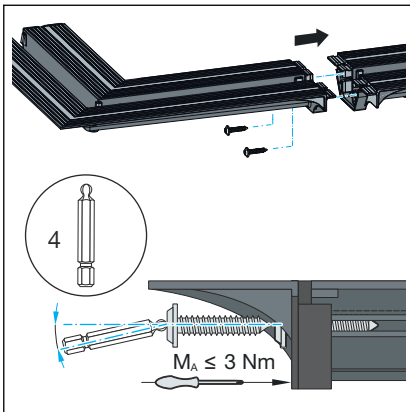
Bij gebruik van een accuschroevendraaier de laatste schroefgangen met de hand indraaien.

Schroeven slechts handvast aanhalen!



- Het verbindingsstuk is correct gemonteerd wanneer de afdichting **licht** wordt samengedrukt.

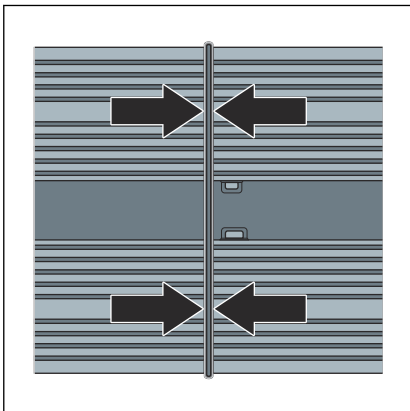
Verbindingsstuk 90° monteren



- Verbindingsstuk 90° recht aan het profiel schroeven.

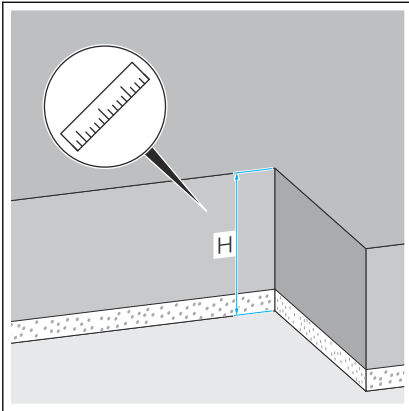
Bij gebruik van een accuschroevendraaier de laatste schroefgangen met de hand indraaien.

Schroeven slechts handvast aanhalen!

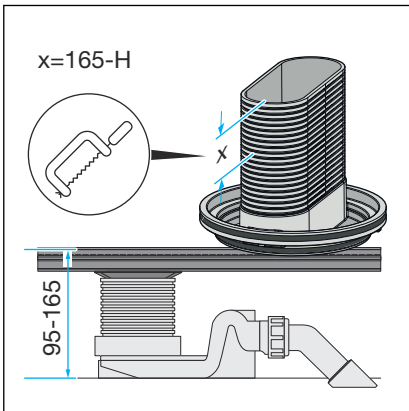


- Het verbindingsstuk 90° is correct gemonteerd wanneer de afdichting **licht** wordt samengedrukt.

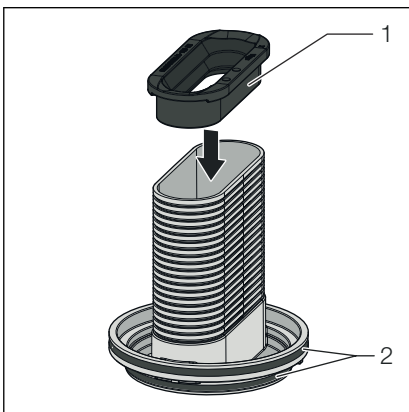
3.2.5 Hoogte bepalen



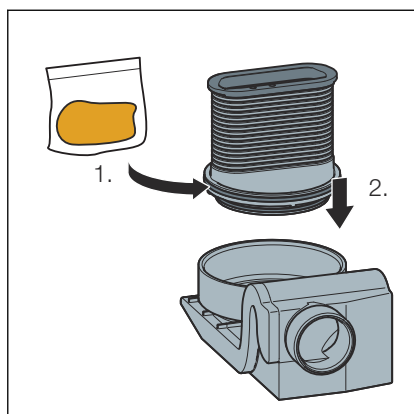
- De inbouwhoogte (H) bepalen.
De maximale inbouwhoogte bedraagt 165 mm.



- Snijd het hoogtecompensatiestuk op lengte volgens maat X.
- Ontbraam het hoogtecompensatiestuk.



- Monteer de afdichting (1) en de beide dichtelementen (2).



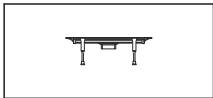
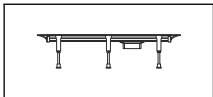
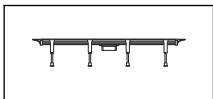
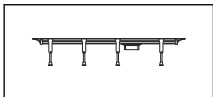
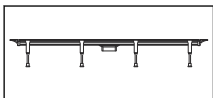
- Vet de afdichting en de dichtelementen in.
- Plaats het hoogtecompensatiestuk in de afvoer.

3.2.6 Voeten en afvoerstuk monteren



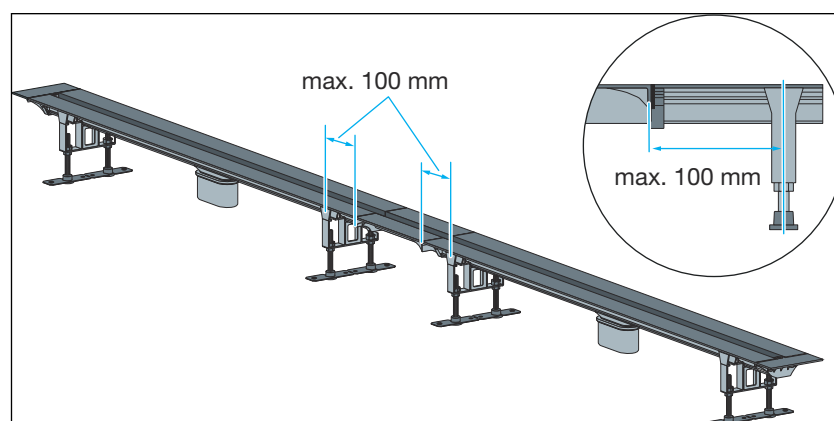
Wanneer twee Advantix Vario-douchegoten met elkaar worden verbonden moet een van de basiselementen minstens 210 mm worden ingekort ↪ *Hoofdstuk 3.2.2 „Profiel inkorten” op pagina 29.*

► Bepaal het aantal benodigde voeten met behulp van de tabel.

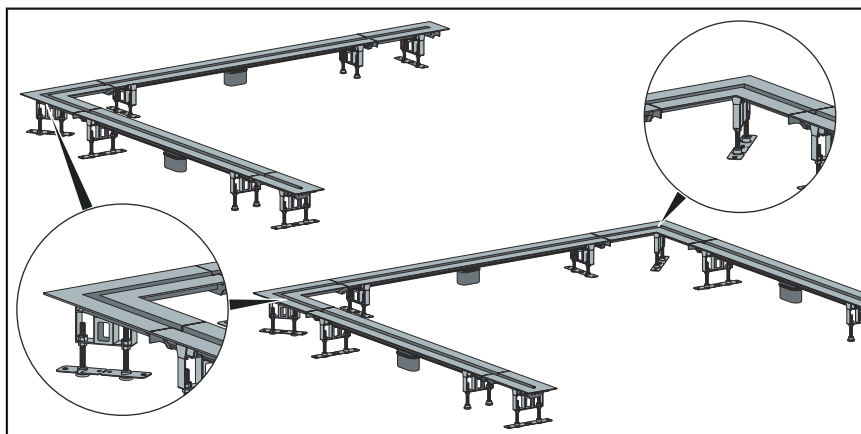
Douchegootlengte	Aantal voeten	Verdeling
30–60 cm	2	
60–90 cm	3	
60–90 cm	4	
90–120 cm	4	
90–120 cm	4	

Voor de montage van de voeten geldt het volgende:

- De afstand tussen twee voeten mag maximaal 400 mm bedragen.
- De afstand tussen een voet en een bevestigingspunt van twee componenten mag maximaal 100 mm bedragen.
Een bevestigingspunt is de plek waarop twee componenten aan elkaar zijn geschroefd.
- *Bij de montage van verbindingstukken 90°:*
Onder de hoek moet een extra voet worden gemonteerd

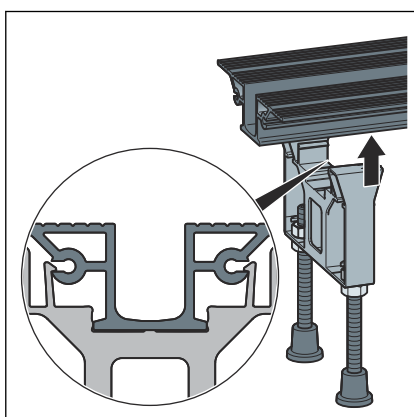


Afb. 19: Afstand tussen bevestigingspunt en voet = maximaal 100 mm



Afb. 20: Bij gebruik van het verbindingsstuk 90° moet onder de hoek een extra voet worden gemonteerd

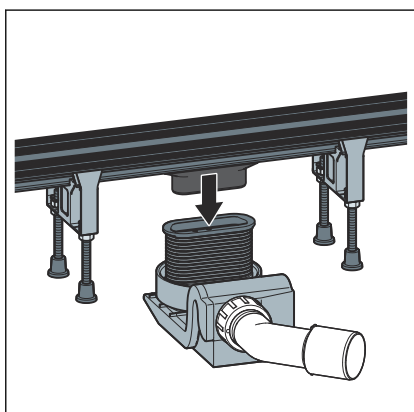
- De voet opzetten en in het profiel vastklikken.

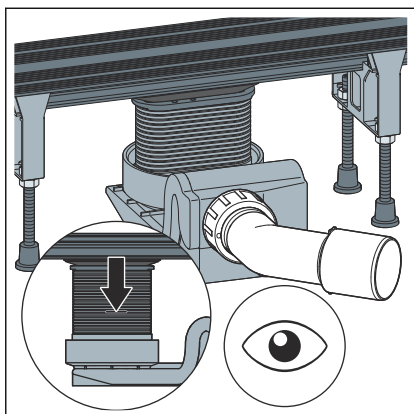


Afvoerstuk insteken

AANWIJZING! Breukgevaar bij het optillen! De douchegoot niet eenzijdig optillen of verdraaien.

- Bij L- en U-varianten de poten gelijktijdig optillen.
- De douchegoot met het afvoerstuk tot de aanslag in het hoogtecompensatiestuk schuiven.

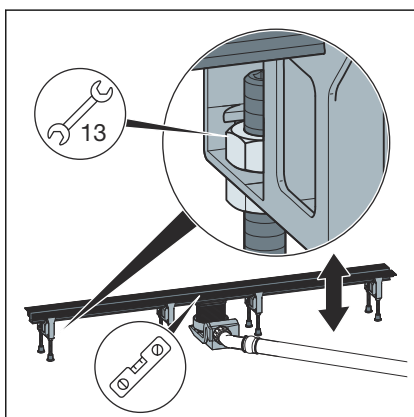




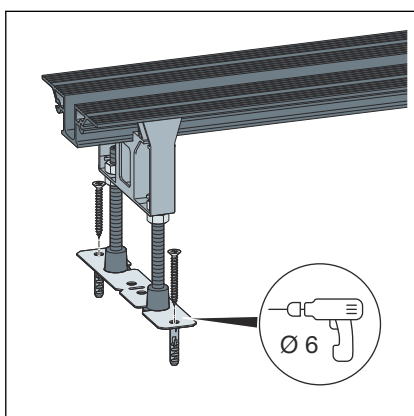
- Controleer of de douchegoot er tot de aanslag ingestoken is.

3.2.7 Uitlijnen en aansluiten

Basiselement uitlijnen en aansluiten

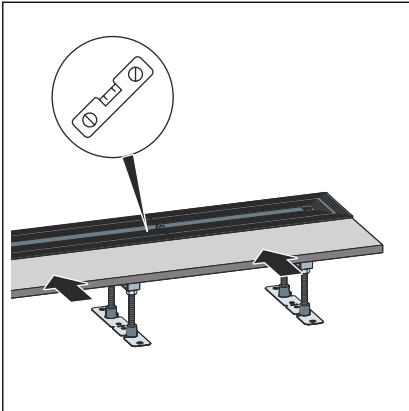


- De douchegoot horizontaal uitlijnen.
- De hoogteverstelling van de voeten met de contramoeren vastzetten.
- De afvoer aan het afvoersysteem aansluiten.

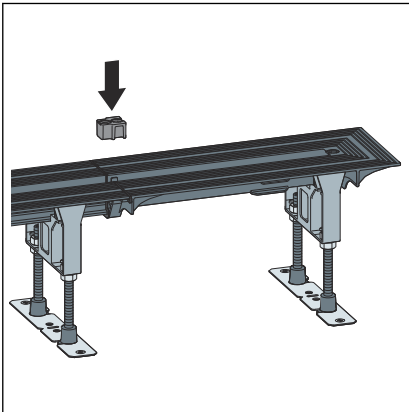


- De voeten zo nodig met bevestigingsmateriaal bevestigen.

Eindafsluitstuk uitlijnen

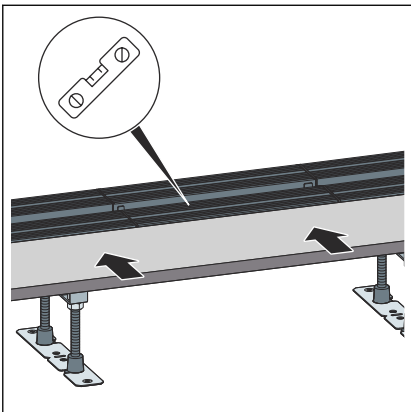


- De douchegoot en het verbindingstuk horizontaal ten opzichte van elkaar uitlijnen.

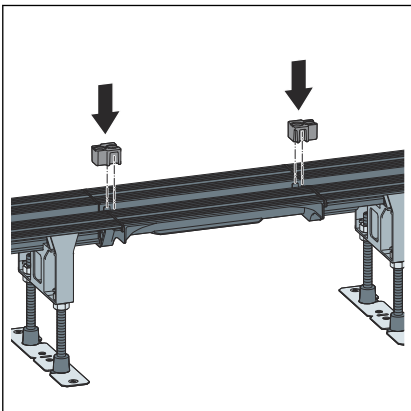


- De afstandhouder inzetten.

Verbindingsstuk uitlijnen

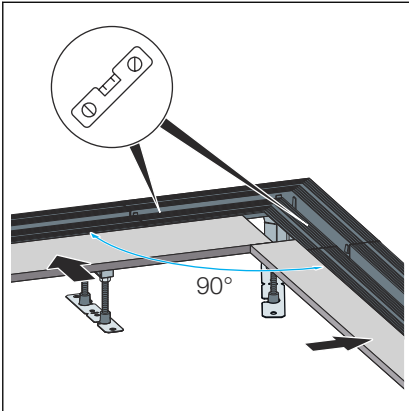


- De douchegoot en het verbindingsstuk horizontaal ten opzichte van elkaar uitlijnen.

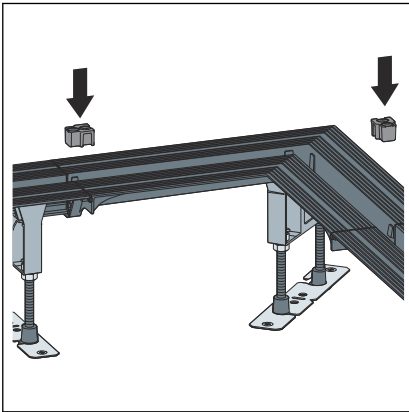


- Zet de afstandhouder in.

Verbindingsstuk 90° uitlijnen

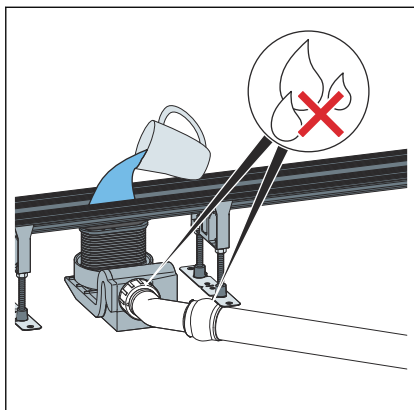


- De douchegoot en het verbindingsstuk 90° zowel waterpas als ook in een hoek van 90° ten opzichte van elkaar uitlijnen.

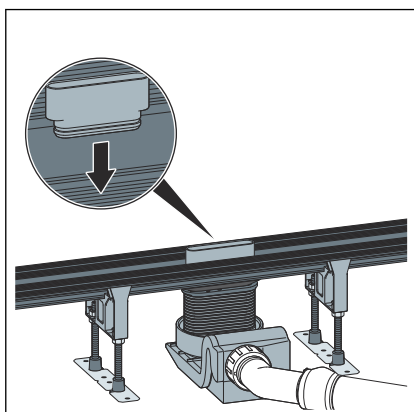


- Zet de afstandhouder in.

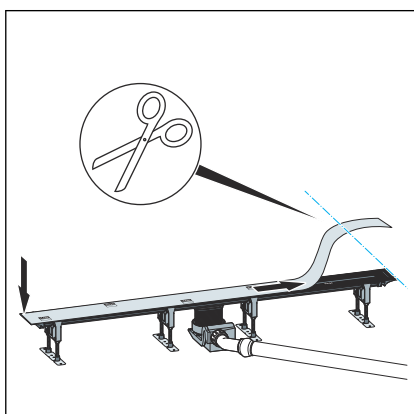
3.2.8 Voor navolgende werkzaamheden voorbereiden



- De douchegoot vullen met water.
- Het afvoerhuis en de leiding controleren op dichtheid.



- De testadapter in het afvoergat van de douchegoot steken.
- De douchegoot tot kort onder de flens met water vullen.
- Controleer of de eindkap goed vastzit.
- De testadapter verwijderen.



- De beschermfolie indien nodig inkorten en op de flens plakken.
De afsluitkappen volledig met beschermfolie afdekken.

Onder de afwerkvloer opvullen



AANWIJZING! Productschade door onvakkundige inbouw

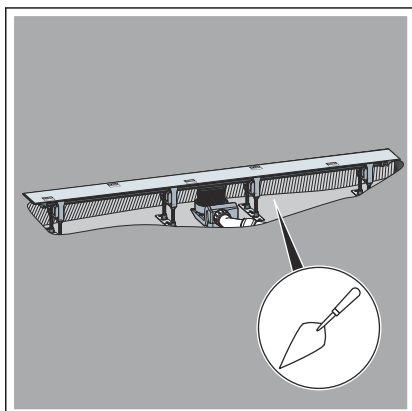
Wanneer er bij het opvullen onder de douchegoot holle ruimtes worden gevormd, kunnen er bij belasting lekkages optreden.

Informeer de navolgende bedrijven erover dat het gehele oppervlak onder de douchegoot moet worden opgevuld en dat daarbij geen holle ruimtes mogen ontstaan.

Voorwaarden:

- De flens moet met beschermfolie zijn afgeplakt.

INFO! Afwerkvloer en vloertegels moeten 1-2 % aflopend naar de douchegoot worden gelegd.

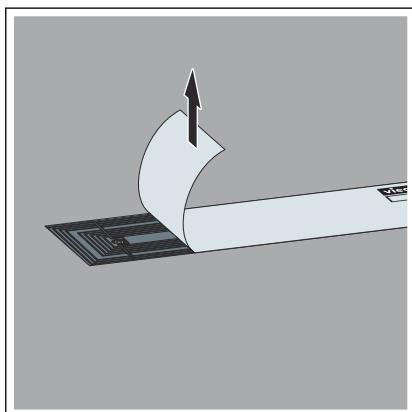


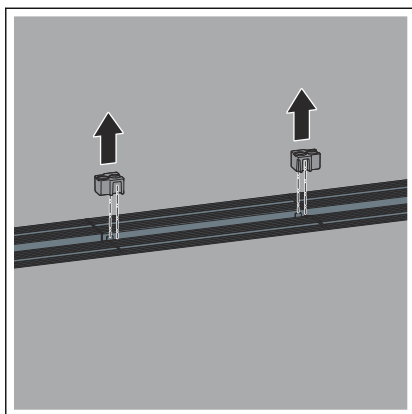
3.2.9 Douchegoot afdichten



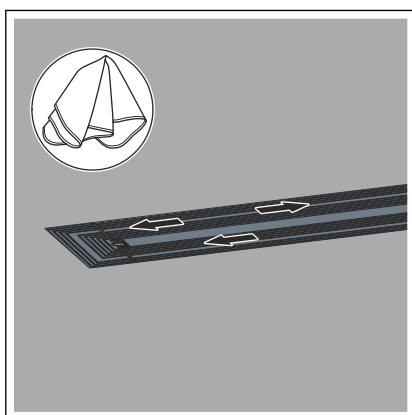
De afwerkvloer en de vloertegels moeten 1-2% aflopend naar de douchegoot worden gelegd.

- De beschermfolie verwijderen.



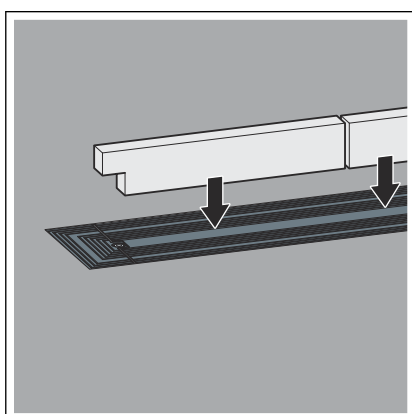


► Bij gebruik van uitbreidingsonderdelen de afstandhouder verwijderen.

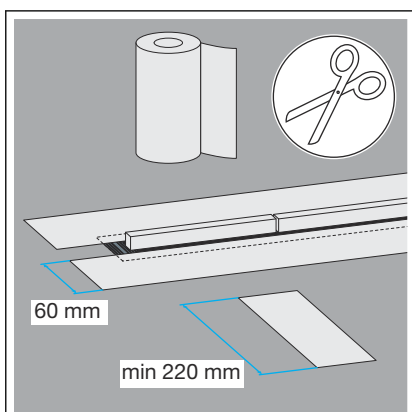


► De flens indien nodig reinigen.

INFO! Hiervoor de bijgevoegde reinigingsdoek gebruiken of niet-vettend reinigingsmiddel, bijv. Isopropanol.

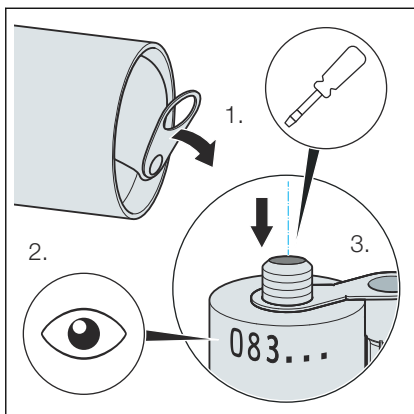


► De bescherminzet op maat zagen en inzetten.

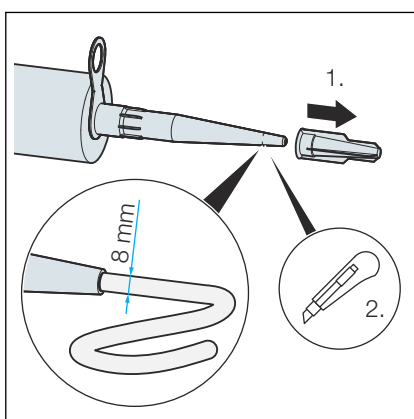


► De afdichtingsbanden royaal op maat knippen.

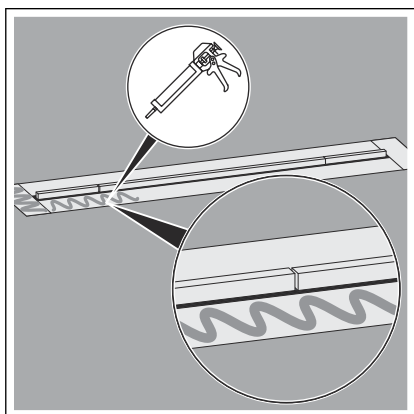
De afdichtingsbanden bij het plakken laten overlappen.



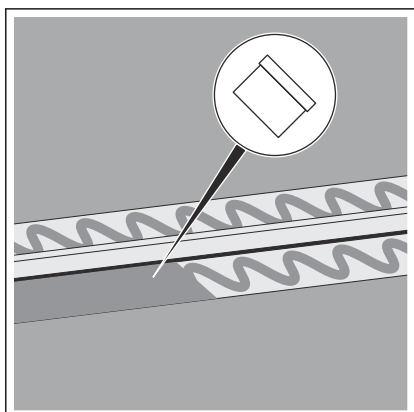
- De vervaldatum op de koker testen, zie ⚡ „**Montagelijm**” op pagina 23.
- Het aluminiumdeksel aan het einde van de koker openen en eraf halen.
- Volledig door de membraan in het draad van de koker steken.



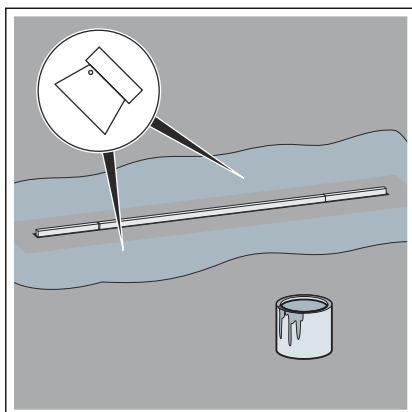
- De spuitmond erop schroeven.
- Der spuitmond zo op maat snijden dat de opening ca. 8 mm breed is.



- De montagelijm in golvende lijnen aanbrengen.
De vervaldatum van de montagelijm in acht nemen, zie ⚡ „**Montagelijm**” op pagina 23.

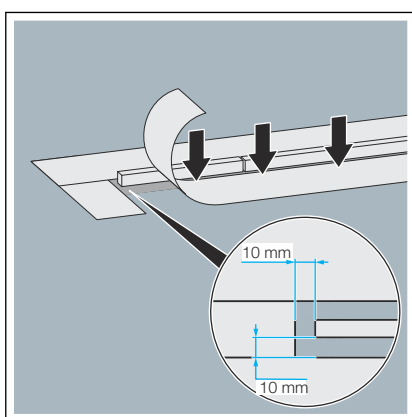


- De montagelijm met glad plamuurmes gelijkmatig verdelen.



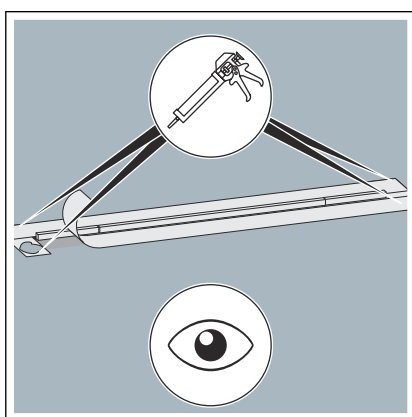
- De eerste laag samengestelde afdichting royaal op de afwerkvloer aanbrengen.

De gebruiksinstructies van de fabrikant van de samengestelde afdichting in acht nemen.



- De afdichtingsbanden stevig op de montagelijm en de samengestelde afdichting drukken.

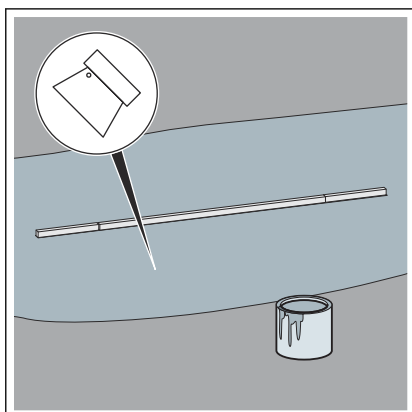
Daarbij ca. 10 mm afstand tot de bescherminzet vrij laten.



- De afdichtingsbanden zo op de flens plaatsen dat de flens en de afwerkvloer gelijkmatig bedekt zijn.

Daarbij de hoeken overlappen.

- Aan de hoeken de overlappende stroken met montagelijm vastlijmen.
- Grondig met een rol over de lijmpunten heen gaan.

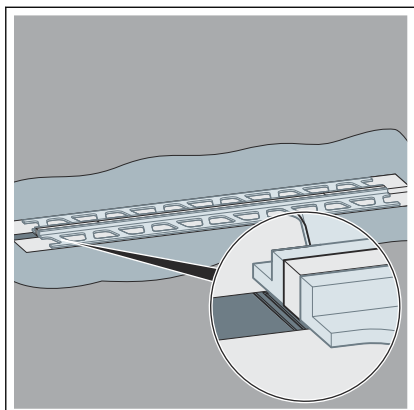


- De lijm ca. vier uur laten drogen.
- De tweede laag samengestelde afdichting royaal op de afdichtingsbanden en de afwerkvloer aanbrengen.

Wanneer er geen hoekprofiel moet worden aangebracht, kan de vloer nu worden betegeld.

Verder, zie  „Montage zonder hoekprofiel” op pagina 49.

Montage met hoekprofiel

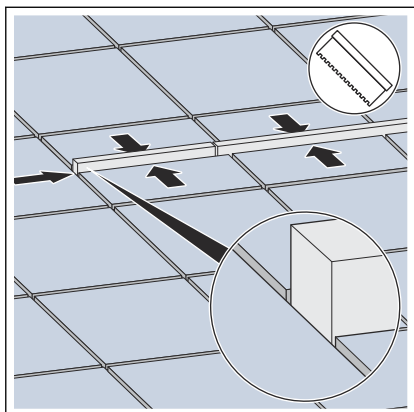


- De rail in een rechte lijn aan de bescherminzet plakken.
De rail moet aan beide uiteinden afsluiten met de bescherminzet.
- De snijranden ontbramen.
- Hoogteverschillen tussen de verschillende raildelen vermijden.
 - De douchegoot is nu gemonteerd.

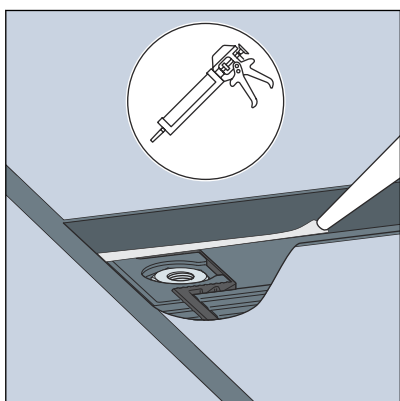
De vloer kan nu worden betegeld.

Verder, zie ↗ „Montage zonder hoekprofiel” op pagina 49.

Montage zonder hoekprofiel



- De tegels direct tot aan de bescherminzet verlijmen.



- De tegelranden aan de gootzijde met tegellijm of voegenvuller afsluiten.

Daardoor kan er bij het douchen geen water onder de tegels komen.

INFO! Door de voegranden te sluiten met tegellijm of voegenvuller wordt bovendien gewaarborgd dat binnendringend vocht in het gootgedeelte kan opdrogen. Dit is vooral van belang bij een groot voegenpercentage, bijv. bij mozaïektegels.

- De douchegoot is gemonteerd en de tegelrand kan worden gepolijst.



VOORZICHTIG!

In het blote voeten-gedeelte scherpe randen in het bijzonder aan de volgende punten vermijden:

- aan tegels
- aan bedekkingsafsluitingen
- aan afsluitprofielen

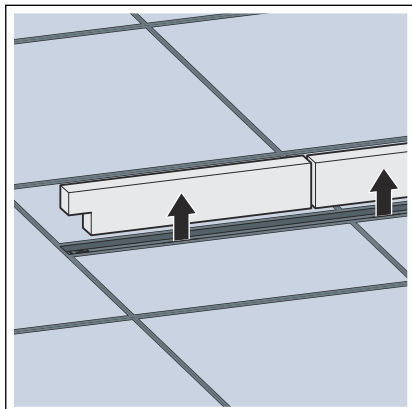
Optioneel kunt u nu de zeef plaatsen, zie [Hoofdstuk 3.2.10 „Zeef plaatsen” op pagina 50.](#)

Tenslotte moet er een insteekrooster worden gemonteerd, zie [Hoofdstuk 3.2.11 „Insteekrooster monteren” op pagina 50.](#) Geschikte insteekroosters, zie catalogus.

3.2.10 Zeef plaatsen

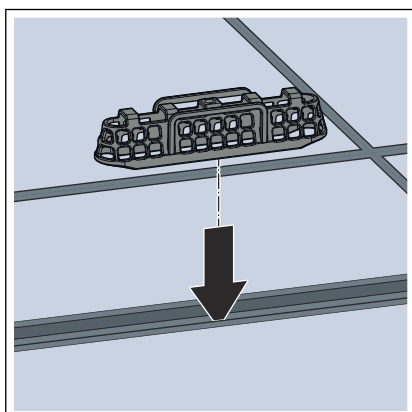
Optioneel kan er een zeef worden geplaatst. Bij gebruik van de zeef wordt de afvoercapaciteit hierdoor per afvoer met 0,05 l/s gereduceerd.

► De bescherminzet verwijderen.



► De zeef boven de afvoer in de gootspleet plaatsen.

Afsluitend een insteekrooster monteren.



3.2.11 Insteekrooster monteren

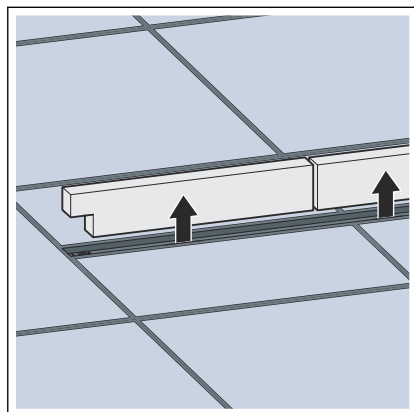
Aanwijzingen m.b.t. de toebehoren

Wanneer het basismodel van de Vario-douchegoot met andere onderdelen wordt uitgebreid, wordt de totale lengte van de douchegoot groter. In dit geval moet voor elk uitbreidingsonderdeel ook het overeenkomstige toebehoren worden gemonteerd.

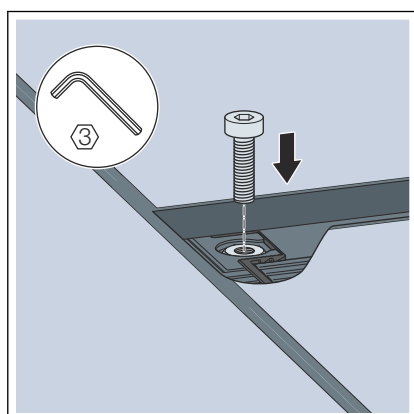
Montagestappen



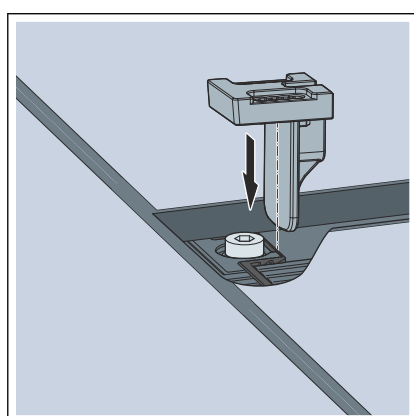
Let bij natuursteenbekleding op de juiste hoogte en gebruik het montage materiaal uit de toebehorenset voor natuursteenbekleding.



► De bescherminzet verwijderen.



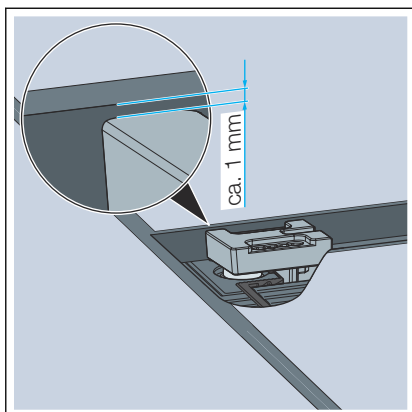
► De schroef inzetten.



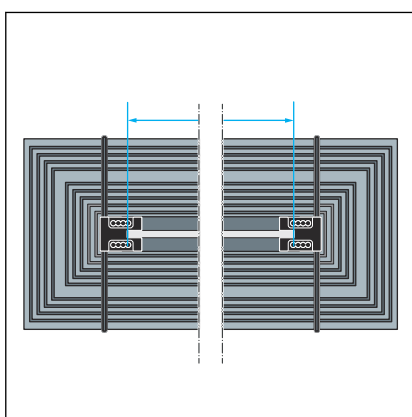
► De insteekroosterhouder op de schroef leggen en aanpassen aan de tegelhoogte.

De maximale hoogte van het insteekrooster bedraagt 20 mm boven de flens.

Bij gebruik van de natuursteenset bedraagt de maximale hoogte van het insteekrooster 30 mm boven de flens.

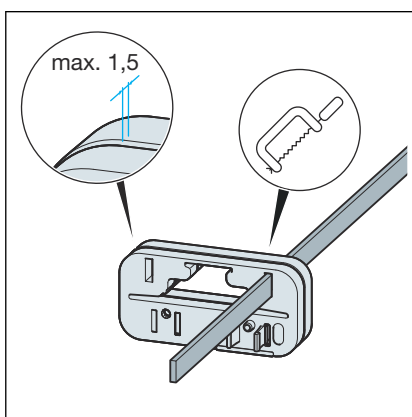


De bovenkant van de insteekroosterhouder moet zich ca. 1 mm onder de bovenkant van de tegels bevinden.



De lengte van het insteekrooster bepalen.

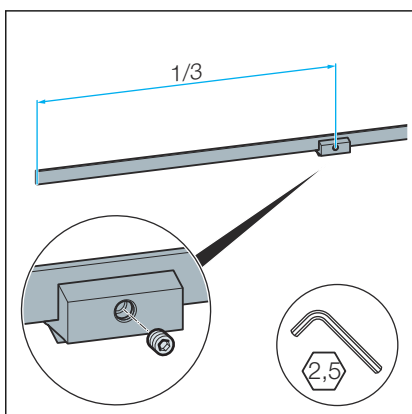
INFO! Voor eindafsluitstukken en verbindingstukken 90° het insteekrooster met 200 mm lengte gebruiken.



Indien nodig het insteekrooster met de ijzerzaag inkorten en ontbramen.

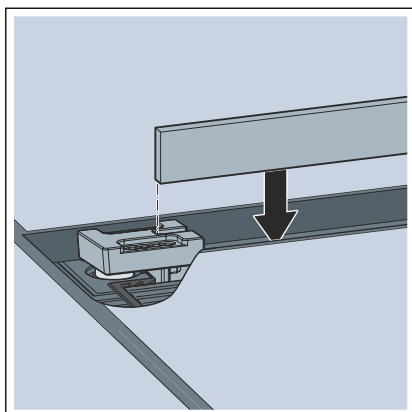
Voor het inkorten geen slijpschijf resp. geen haakse slijper gebruiken.

AANWIJZING! Het insteekrooster met 200 mm lengte mag niet worden ingekort!

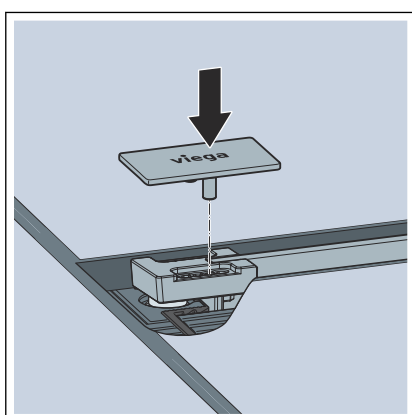


De insteekroostersteun aan het insteekrooster bevestigen.

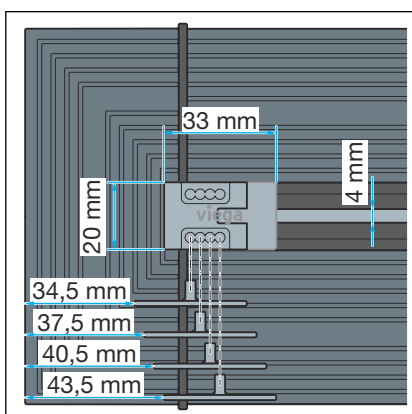
De insteekroostersteunen zo verdelen dat telkens na een derde van het insteekrooster een insteekroostersteun wordt bevestigd.



► Het insteekrooster plaatsen.



► De afdekkappen erop drukken.



De afdekkappen kunnen maximaal 9 mm verschoven worden (zie afb).

3.3 Onderhoud

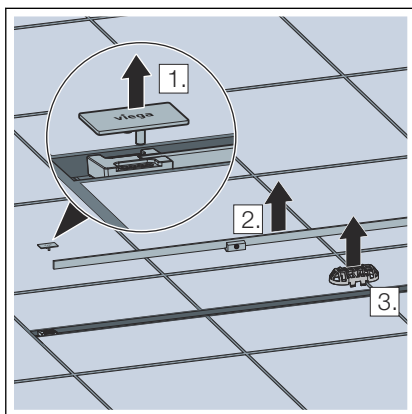
3.3.1 Onderhoudsaanwijzingen

Voor het regelmatige onderhoud en ter voorkoming van kalkvlekken op rooster en frame normale zeep of een mild reinigingsmiddel gebruiken. Geen schuurmiddelen of krassende voorwerpen gebruiken.

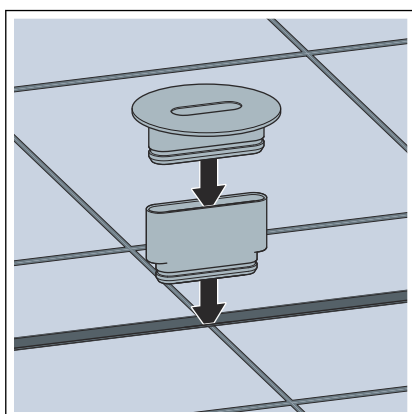
Grove verontreinigingen, ook in het gebied van het afvoerlichaam en de sifon, kunnen met een huishoudelijk schoonmaakmiddel verholpen worden. Het reinigingsmiddel na de voorgeschreven inwerkduur zeer grondig met water afspoelen. Er mogen geen resten op de componenten achterblijven.

3.3.2 Reinigen

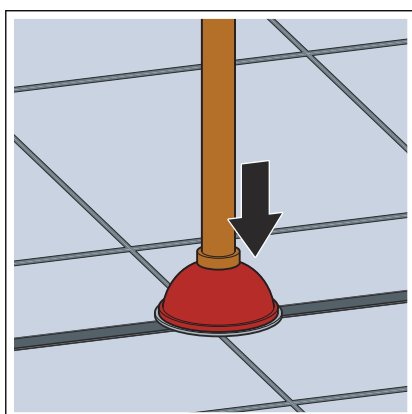
Viega adviseert om voor de reiniging een mild reinigingsmiddel, een doek en een afwasborstel te gebruiken.



- De afsluitkappen verwijderen.
- Het insteekrooster verwijderen.
- Indien aanwezig, de zeef verwijderen.



- De reinigingshulp plaatsen.



- De zuigklok op de reinigingshulp zetten en de douchegoot reinigen.
- De reinigingshulp weer verwijderen.
- Indien beschikbaar de zeef weer plaatsen.
- Het insteekrooster weer plaatsen.
- De afsluitkappen er weer op drukken.

3.4 Afvalverwijdering

Product en verpakking scheiden in de verschillende materiaalgroepen (bijv. papier, metalen, kunststoffen of non-ferrometalen) en volgens de nationaal geldende wetgeving afvoeren.



Viega Nederland B.V.

info@viega.nl

viega.nl

NL • 2024-01 • VPN230232

