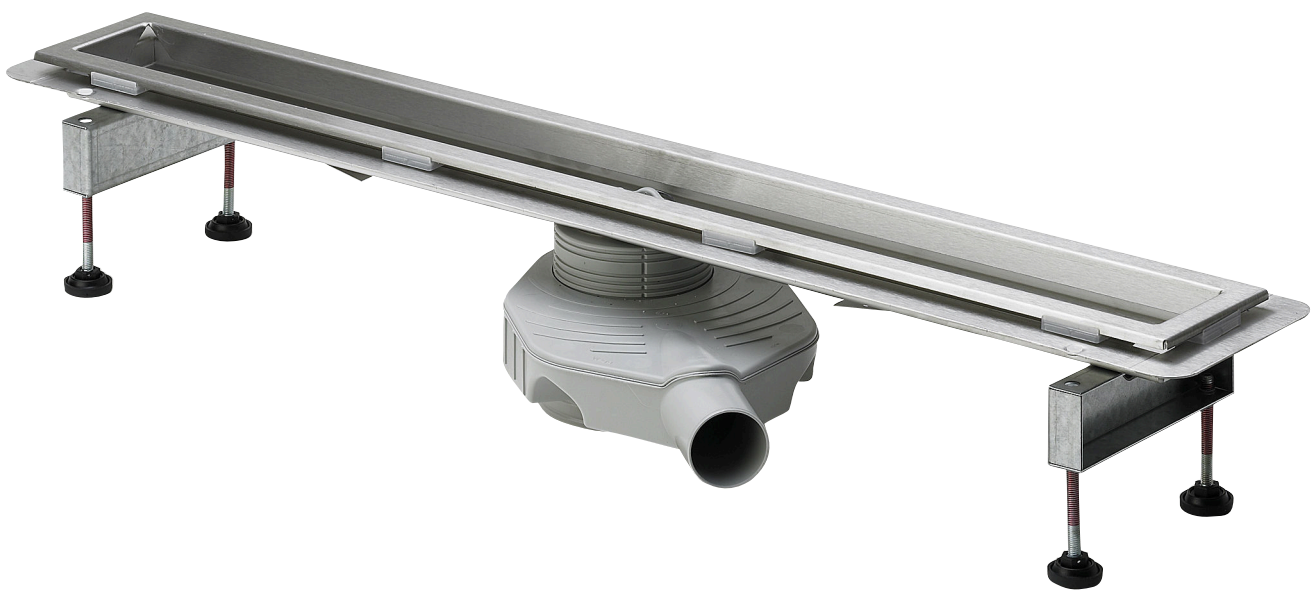


Gebruiksaanwijzing

Advantix-douchegoot, basiselement



Voor samengestelde afdichting (betegelde douche) met afdichtingsmat

Model
4960.80

Bouwjaar (van)
01/2006

viega

Inhoudsopgave

1	Over deze gebruiksaanwijzing	3
	1.1 Doelgroepen	3
	1.2 Markering van aanwijzingen	3
	1.3 Aanwijzing over deze taalversie	4
2	Productinformatie	5
	2.1 Normen en regelgevingen	5
	2.2 Beoogd gebruik	6
	2.2.1 Toepassingen	6
	2.2.2 Media	6
	2.2.3 Afvoercapaciteit	6
	2.3 Productbeschrijving	7
	2.3.1 Overzicht	7
	2.3.2 Technische gegevens	8
	2.3.3 Geluidsisolatie	8
	2.4 Gebruiksinformatie	8
	2.4.1 Afdichting	8
	2.4.2 Brandbeveiliging	10
	2.5 Vereiste toebehoren	10
3	Gebruik	11
	3.1 Montage-informatie	11
	3.1.1 Belangrijke aanwijzingen	11
	3.1.2 Inbouwmaten	11
	3.1.3 Gereedschap en materiaal	13
	3.2 Montage	13
	3.2.1 Hoogte bepalen	13
	3.2.2 Basiselement monteren	18
	3.2.3 Douchegoot uitlijnen	19
	3.2.4 Douchegoot aansluiten	20
	3.2.5 Voor navolgende werkzaamheden voorbereiden	20
	3.2.6 Douchegoot afdichten	22
	3.2.7 Roosterframe plaatsen	25
	3.3 Onderhoud	27
	3.3.1 Onderhoudsaanwijzingen	27
	3.3.2 Reinigen	27
	3.4 Afvalverwijdering	29

1 Over deze gebruiksaanwijzing

Voor dit document gelden auteursrechten, meer informatie hierover kunt u vinden op viega.com/legal.

1.1 Doelgroepen

De informatie in deze handleiding is bestemd voor de volgende groepen personen:

- Verwarmings- en sanitairinstallateurs resp. voor geïnstrueerd vakpersoneel
- Tegelzeters
- Eindverbruikers

Personen die niet over de opleiding resp. de kwalificatie beschikken, is de montage, installatie en eventueel het onderhoud van dit product niet toegestaan. Deze beperking geldt niet voor eventuele aanwijzingen voor de bediening.

Bij de installatie van Viega producten moeten de algemeen erkende regels van de techniek en de Viega gebruiksaanwijzingen in acht worden genomen.

1.2 Markering van aanwijzingen

Teksten van waarschuwingen en aanwijzingen zijn afgezet tegen de verdere tekst en extra gemarkeerd met bijbehorende pictogrammen.



GEVAAR!

Dit symbool waarschuwt voor mogelijk levensgevaarlijk letsel.



WAARSCHUWING!

Dit symbool waarschuwt voor mogelijk ernstig letsel.



VOORZICHTIG!

Dit symbool waarschuwt voor mogelijk letsel.



AANWIJZING!

Dit symbool waarschuwt voor mogelijke materiële schade.



Opmerkingen leveren aanvullende nuttige tips.

1.3 Aanwijzing over deze taalversie

Deze gebruiksaanwijzing bevat belangrijke informatie over product resp. systeemkeuze, montage en inbedrijfstelling, alsmede over het beoogd gebruik en zo nodig over onderhoudsmaatregelen. Deze informatie over producten, de eigenschappen en technische handleiding ervan is gebaseerd op de momenteel geldende normen in Europa (bijv. EN) en/of in Duitsland (bijv. DIN/DVGW).

Sommige passages in de tekst kunnen verwijzen naar technische voorschriften in Europa/Duitsland. Deze moeten voor andere landen als adviezen gelden, als daar geen overeenkomstige nationale eisen bestaan. De overeenkomstige nationale wetten, standaards, voorschriften, normen en andere technische voorschriften hebben prioriteit boven de Duitse/Europese richtlijnen in deze handleiding: de hier beschreven informatie is niet bindend voor andere landen en gebieden en dienen, zoals gezegd, enkel als ondersteuning.

2 Productinformatie

2.1 Normen en regelgevingen

De volgende normen en regelgevingen zijn van toepassing op Duitsland / Europa. Nationale regelgevingen vindt u op de betreffende website van het land onder viega.nl/normen.

Regelgeving uit de paragraaf: afdichting

Geldigheidsgebied / Aanwijzing	Voor Duitsland geldende regelgeving
Belastingsklasse van de ondergrond en geschikte samengestelde afdichting	ZDB-Merkblatt 8/2012
Belastingsklasse van de ondergrond en geschikte samengestelde afdichting	Leitfaden zur Abdichtung im Verbund (AIV)
Toegelaten samengestelde afdichting met bruikbaarheidsbewijs voor belastingsklassen A en AO	ETAG 022 T1
Toegelaten samengestelde afdichting met bruikbaarheidsbewijs voor belastingsklassen A, B en C	DIBt-Bauregelliste A, Teil 2 des DIBt und Prüfgrundsätze für Abdichtungen im Verbund (PG AIV-F)
Toegelaten samengestelde afdichtingen	EN 14891

Regelgeving uit de paragraaf: media

Geldigheidsgebied / Aanwijzing	Voor Duitsland geldende regelgeving
Huishoudelijke afvoer	DIN 1986-3

Regelgeving uit de paragraaf: geluidsisolatie

Geldigheidsgebied / Aanwijzing	Voor Duitsland geldende regelgeving
Geïmplementeerde eisen voor geluidsisolatie	DIN 4109
Geïmplementeerde eisen voor geluidsisolatie	VDI 4100

Regelgeving uit de paragraaf: Belangrijke aanwijzingen

Geldigheidsgebied / Aanwijzing	Voor Duitsland geldende regelgeving
Afmetingen van sleuven en uitsparingen	EN 1996

2.2 Beoogd gebruik

2.2.1 Toepassingen

De douchegoot wordt als afvoer voor een vlakke douche in de badkamer toegepast. Deze is ontworpen voor kleine tot gemiddelde waterhoeveelheden zoals deze bijv. voorkomen in de particuliere woningbouw.

Technische informatie, zie ↪ *Hoofdstuk 2.3.2 „Technische gegevens” op pagina 8.*

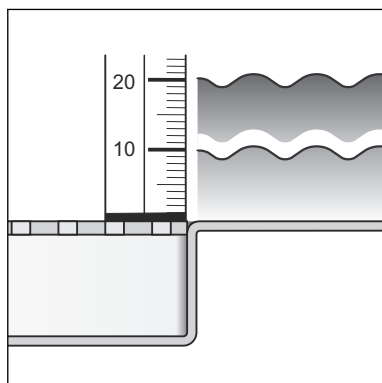
2.2.2 Media

De douchegoot is in continu-bedrijf bestemd voor de verwijdering van huishoudelijk afvalwater, zie ↪ *„Regelgeving uit de paragraaf: media” op pagina 5.*

- De temperatuur van het afvalwater mag kortdurend tot 95 °C bedragen. Bij continu-bedrijf moet de temperatuur er duidelijk onder liggen.
- De ph-waarde groter zijn dan 4 en kleiner zijn dan 10.

Het inbrengen van afvalwater dat het productmateriaal kan beschadigen, is niet toegestaan.

2.2.3 Afvoercapaciteit



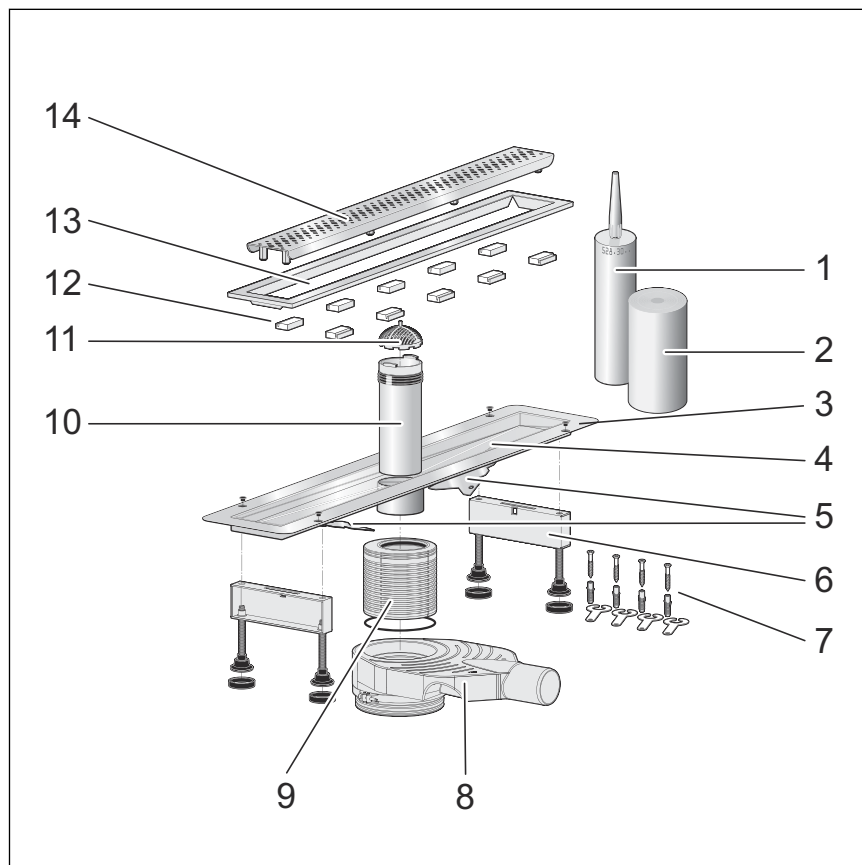
De afvoercapaciteit is afhankelijk van de geselecteerde inbouwhoogte. De inbouwhoogte is de afstand van de afvoer tot de flens.

Afvoercapaciteit bij een waterstuwhoogte van 10 mm boven het rooster: 0,65–0,85 l/s

Afvoercapaciteit bij een waterstuwhoogte van 20 mm boven het rooster: 0,8–1,0 l/s

2.3 Productbeschrijving

2.3.1 Overzicht



Afb. 1: Componenten en inhoud van de levering

- 1 - Montagelijm
- 2 - Afdichtingsband
- 3 - Afvoerflens
- 4 - Douchegoot
- 5 - Mortelanker met aansluiting voor de potentiaalvereffening
- 6 - Voeten, in hoogte verstelbaar
- 7 - Bevestigingsmateriaal voor de voeten
- 8 - Sifon, tweevoudig verstelbaar
- 9 - Hoogtecompensatiestuk, inkortbaar
- 10 - Duikpijp uitneembaar
- 11 - Zeef
- 12 - Afstandsstukken
- 13 - Roosterframe, in hoogte- en zijdelings verstelbaar
- 14 - Rooster*, in hoogte verstelbaar

* Niet meegeleverd

2.3.2 Technische gegevens

Nominale diameter [DN]	50
Materiaal	Roestvast staal 1.4301
Afvoercapaciteit	↳ Hoofdstuk 2.2.3 „Afvoercapaciteit” op pagina 6
Afmetingen en inbouwhoogte	↳ Hoofdstuk 3.1.2 „Inbouwmaten” op pagina 11
Waterslotheogte	90–99 mm inbouwhoogte: 35 mm 100–109 mm inbouwhoogte: 40 mm 110–190 mm inbouwhoogte: 50 mm
Belastingsklasse	K = 300 kg

2.3.3 Geluidsisolatie

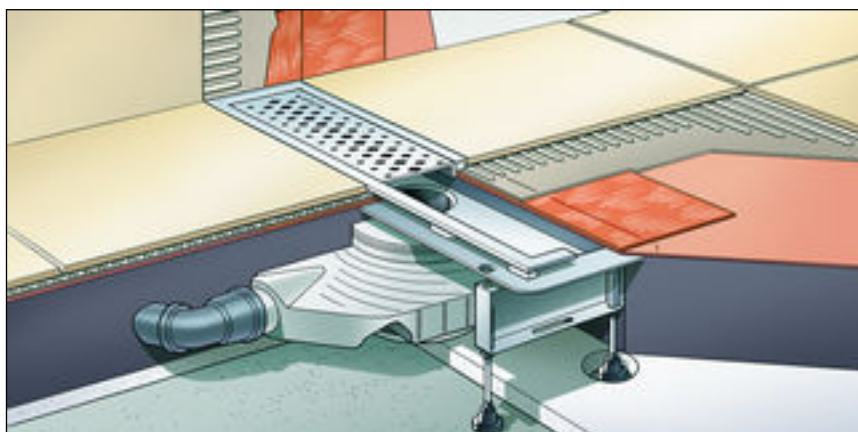
Het gemeten geluiddrukniveau bij waterafvoer bedraagt 19 dB(A). Voor informatie over de eisen voor geluidsisolatie waaraan is voldaan, zie ↳ „Regelgeving uit de paragraaf: geluidsisolatie” op pagina 5.

2.4 Gebruiksinformatie

2.4.1 Afdichting

Samengestelde afdichting

Ter bescherming tegen doorslaand vocht vloeibaar te verwerken afdichtingsfolies direct onder de tegels op de afwerkvloer en de wanden aanbrengen. De bepaling van de belastingsklasse en de ondergrond evenals de keuze van de geschikte samengestelde afdichting moet worden uitgevoerd overeenkomstig de geldende normen en regelgeving, zie: ↳ „Regelgeving uit de paragraaf: afdichting” op pagina 5.



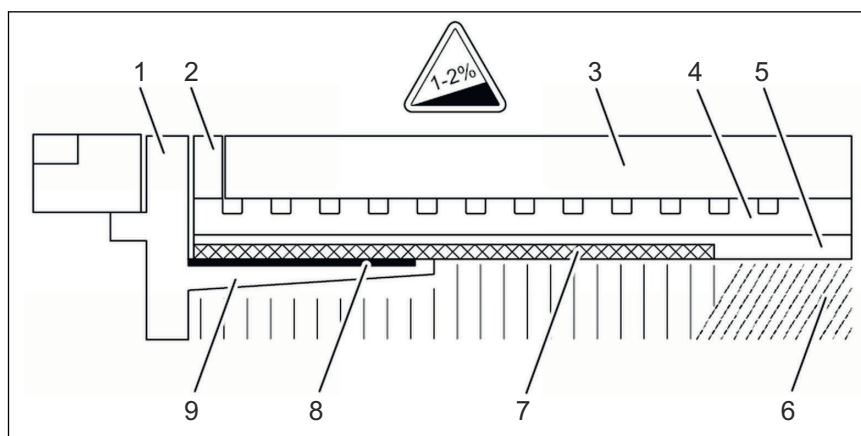
Afb. 2: Schema van een samengestelde afdichting

Belangrijke aanwijzingen

Voor de vakkundige afdichting is een zorgvuldige planning vereist. Hier-voor moet afhankelijk van de desbetreffende vochtbelastingsklasse en de soort ondergrond een geschikt AIV-systeem met bruikbaarheidsbe-wijs overeenkomstig de bouwregellijst worden geselecteerd.

Verder moet rekening worden gehouden met de volgende factoren:

- Afvoer of douchegoot moeten met een speciale flens zijn uitgerust, die over een plakbaar oppervlak en een breedte van min. 30 mm beschikt.
- Voor de overbrugging van de materiaalwissel tussen afvoer en afwerkvloer, of een passende afdichtingsmanchet gebruiken, of afdichtingsband dat vooraf is geprepareerd voor de overlapping met de AIV met een breedte van min. 50 mm.
- De afwerkvloer moet minimaal aflopend met 1-2 % worden uitge-voerd.
- De inbouw moet vakkundig conform de montagehandleidingen en de gegevens van de fabrikant plaatsvinden.



Afb. 3: Opbouwschema van de samengestelde afdichting – aflopende afwerkvloer min. 1-2 %

- 1 - Rooster
- 2 - Opzetstuk met lijmflens
- 3 - Tegel
- 4 - Tegellijm
- 5 - Samengestelde afdichting
- 6 - Afwerkvloer
- 7 - Afdichtingsmanchet
- 8 - Vlies
- 9 - Lijmflens

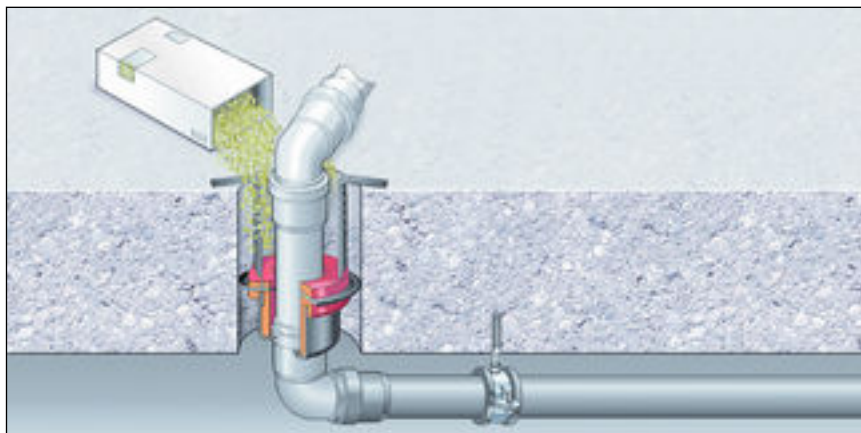
Toegelaten samengestelde afdichtingen

In combinatie met geschikte afvoeren mogen alleen toegelaten samen-gestelde afdichting met bruikbaarheidsbewijs overeenkomstig de bouw-regellijst worden gebruikt. Zie ☞ „Regelgeving uit de paragraaf: afdich-ting” op pagina 5.

Verwerkingsmethoden vindt u in de handleidingen voor het desbetref-fende product.

2.4.2 Brandbeveiliging

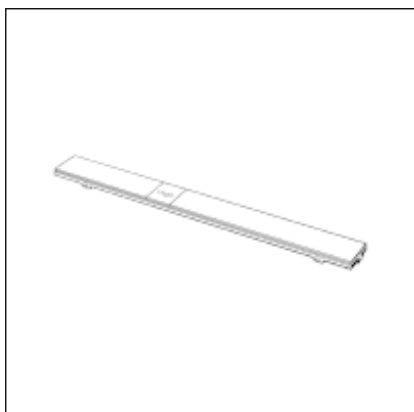
Advantix-douchegoten en -afvoeren kunnen brandveilig worden uitgevoerd. Voor dit doel kan de R120-buisdoorvoer in de vloerconstructie worden toegepast. Daardoor wordt een brandweerstandsklasse van maximaal 120 minuten bereikt.



Afb. 4: Voorbeeld: brandwerende buisdoorvoer

Montagehandleiding voor de R120-buisdoorvoer, zie model 4923.5, artikelnummer 491 673.

2.5 Vereiste toebehoren



Het rooster wordt niet meegeleverd en kan apart worden besteld (zie catalogus).

3 Gebruik

3.1 Montage-informatie

3.1.1 Belangrijke aanwijzingen

Voor de montage:

- Controleer of de afvoercapaciteit van het geselecteerde model voldoende is voor de optredende waterhoeveelheid ↪ *Hoofdstuk 2.2.3 „Afvoercapaciteit” op pagina 6.*
- Er moet voor voldoende stabiliteit van de tegels zijn gezorgd ↪ *Hoofdstuk 2.3.2 „Technische gegevens” op pagina 8.* Dit kan of door een voldoende bedekking van de afwerkvloer of door een andere alternatieve oplossing worden bereikt. Met overeenkomstige maatregelen moet voor de montage rekening worden gehouden.
- De afmetingen van sleuven en uitsparingen moeten voldoen aan de regelgeving van paragraaf ↪ *„Regelgeving uit de paragraaf: Belangrijke aanwijzingen” op pagina 6.*

Tijdens de montage:

- Neem de inbouwmaten in acht.
- Gebruik geen montagelijm die ouder is dan 18 maanden.
- Douchegoot zodanig plaatsen dat het rooster kan worden verwijderd.

Na de montage:

- Onder het volledige oppervlak van de douchegoot moet mortel worden aangebracht.
- De afdichtingstoebehoren aan de verantwoordelijke voor de samengestelde afdichting (bijv. tegelzetter) overdragen.
- Alle relevante inbouwdetails, vooral met betrekking tot de samengestelde afdichtingen met de verantwoordelijke navolgende bedrijven afstemmen.

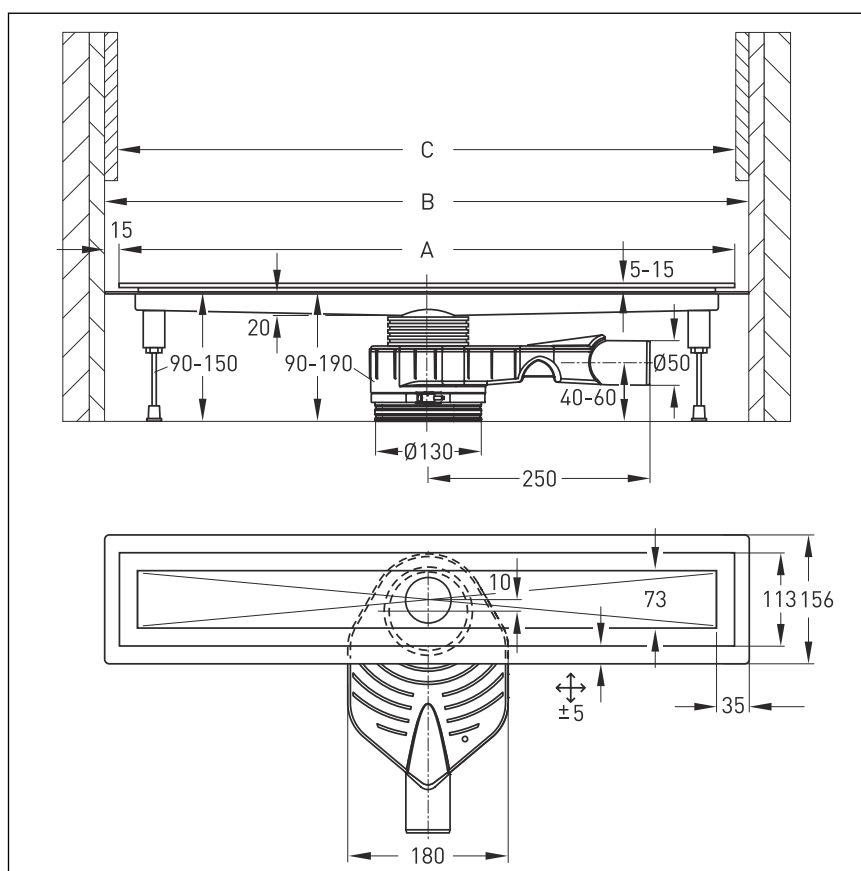
3.1.2 Inbouwmaten

Om na de inbouw van de douchegoot in een nis het rooster te kunnen verwijderen en strepen op de tegels naast de goot te voorkomen, is de juiste afmeting van belang.

- Maat A = gootlengte
- Maat B = minimum breedte van de nis vanaf binnenkant pleister tot aan binnenkant pleister
- Maat C = minimum breedte van de nis vanaf binnenkant tegel tot aan binnenkant tegel

Maat „B” is belangrijk opdat de flens niet moet worden afgedicht en de afdichting aan de flens en de wand vakkundig kan plaatsvinden.

Maat „C” is belangrijk opdat het rooster nog kan worden verwijderd.



Afb. 5: Afmetingen van de nis

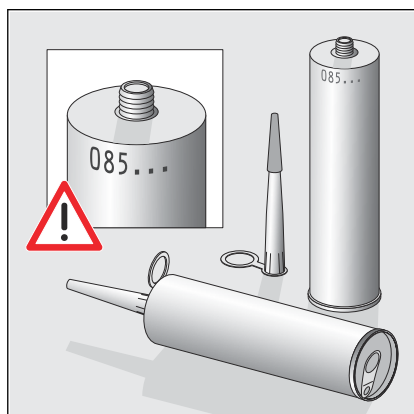
Artikelnr.	A	B	C	Standaardmaat douchedeur
571 160 619 541	750	795	720	750
571 177 619 756	800	845	770	800
571 184 619 763	900	945	870	900
571 191 619 770	1000	1045	970	1000
571 207 619 787	1200	1245	1170	1200

3.1.3 Gereedschap en materiaal

Bijzonder gereedschap

- Schroef sleutel sleutelmaat 8 voor de rooster montage
- Boor, 6 mm
- Gereedschap voor het verwijderen van het rooster (bijv. model 4965.90, artikelnummer 689 704)

Montagelijm



Afb. 6: Vuldatum van de montagelijm

Montagelijm kan maximaal 18 maanden worden gebruikt.

De vuldatum bevindt zich boven aan rand van de koker. De beide eerste getallen geven de maand aan, het volgende getal geeft het jaar aan.

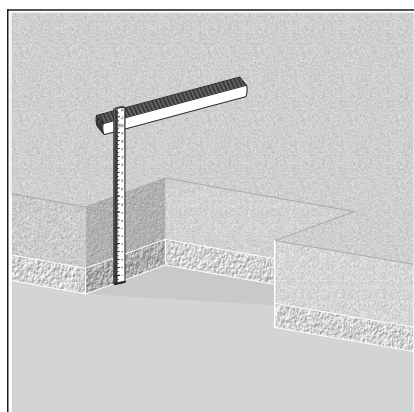
Voorbeeld

085...

Vuldatum = augustus (08) 2015 (5)

3.2 Montage

3.2.1 Hoogte bepalen



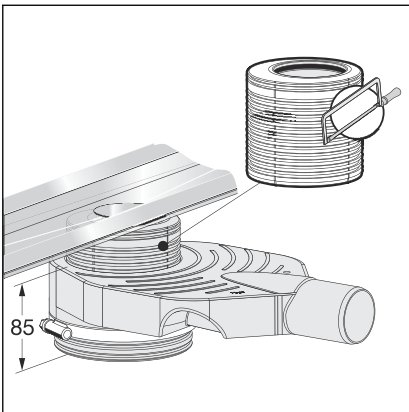
- Afwerkvloerhoogte bepalen.

Er zijn drie verschillende inbouwhoogtes:

- 110–190 mm ↪ „Inbouwhoogte 110–190 mm” op pagina 14
- 100–109 mm ↪ „Inbouwhoogte 100–109 mm” op pagina 15
- 90–99 mm ↪ „Inbouwhoogte 90–99 mm” op pagina 16

De hoogte van het basiselement bedraagt in de leveringstoestand 190 mm.

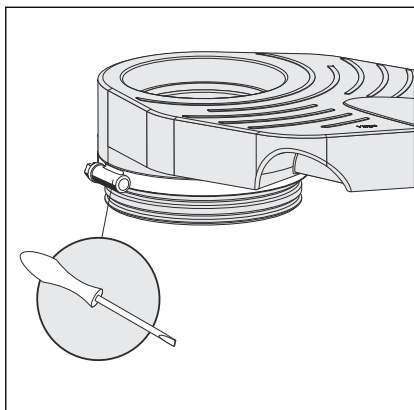
Inbouwhoogte 110–190 mm



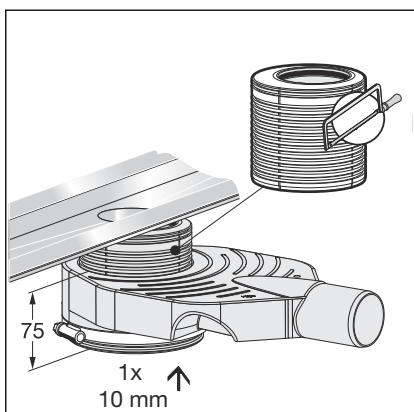
- Hoogtecompensatiestuk overeenkomstig inkorten.
De waterslothoogte blijft 50 mm.

Verder: ↪ *Hoofdstuk 3.2.2 „Basiselement monteren” op pagina 18.*

Inbouwhoogte 100–109 mm



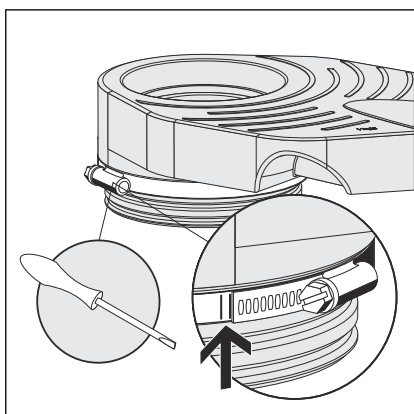
- Bevestigingsring losdraaien met schroevendraaier.



- Bodemstuk er een ring (1 x 10 mm) inschuiven.

De fijnafstemming binnen deze afmetingen vindt plaats met het hoogtecompensatiestuk.

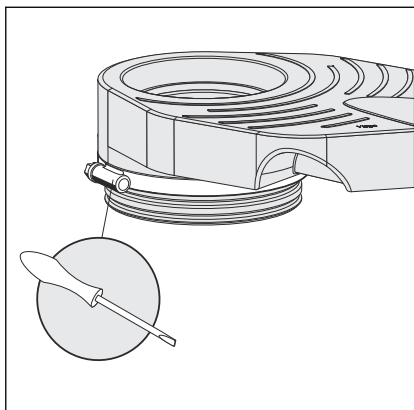
De waterslotheogte wordt verkleind tot 40 mm.



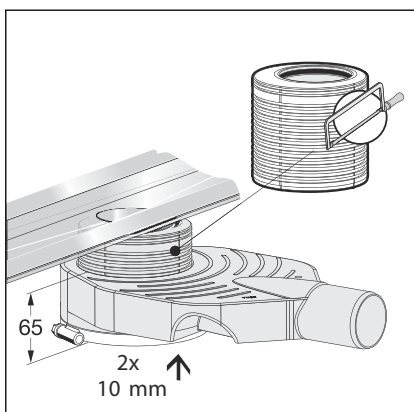
- Bevestigingsring met een schroevendraaier maximaal $2,5 \text{ Nm} \pm 0,2 \text{ Nm}$ vastdraaien.
- In plaats daarvan de schroef zo ver aanhalen tot de markeringen op de bevestigingsring gelijk liggen.

Verder: ↪ Hoofdstuk 3.2.2 „Basiselement monteren” op pagina 18.

Inbouwhoogte 90–99 mm



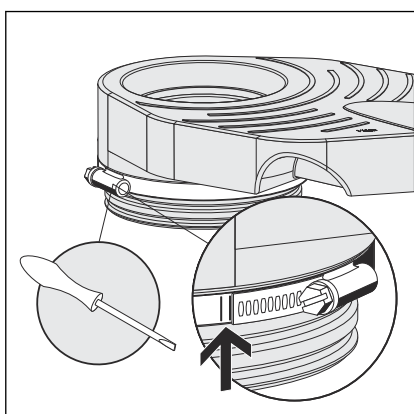
- Bevestigingsring losdraaien met schroevendraaier.



- Bodemstuk er twee ringen (2 x 10 mm) inschuiven.

De fijnafstemming binnen deze afmetingen vindt plaats met het hoogtecompensatiestuk.

De waterslotheogte wordt verkleind tot 35 mm.

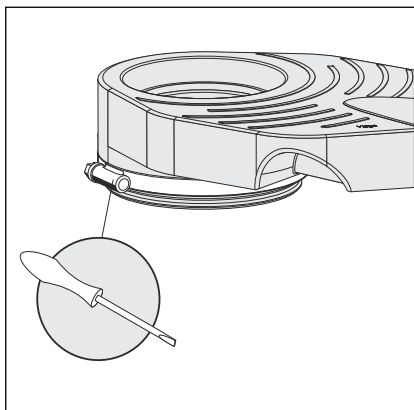


- Bevestigingsring met een schroevendraaier maximaal 2,5 Nm ± 0,2 Nm vastdraaien.

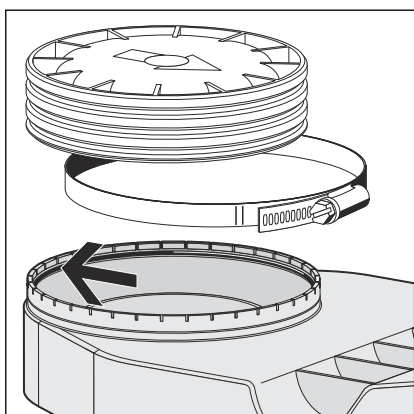
- In plaats daarvan de schroef zo ver aanhalen tot de markeringen op de bevestigingsring gelijk liggen.

Verder: ↗ *Hoofdstuk 3.2.2 „Basiselement monteren” op pagina 18*

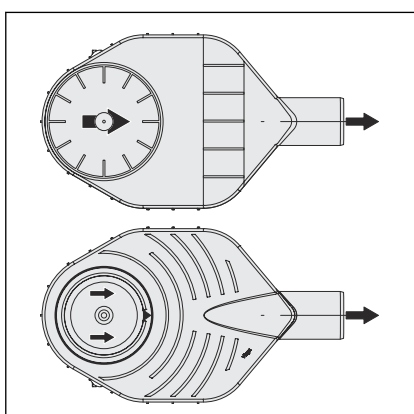
Hoogteverstelling corrigeren



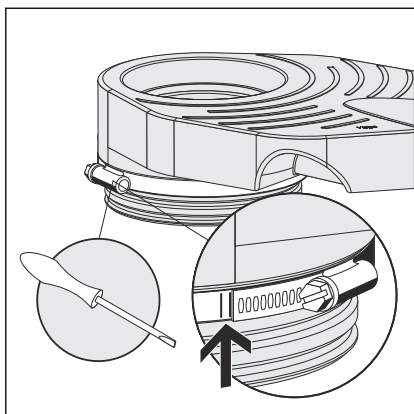
- Bevestigingsring losdraaien met schroevendraaier.



- Het bodemstuk er weer uittrekken of doordrukken in de afvoer.
- Het bodemstuk verwijderen.
- De O-ring ingevet in de behuizing leggen (zie pijl).
- Het bodemstuk recht tot aan het gewenste punt in de afvoer drukken.

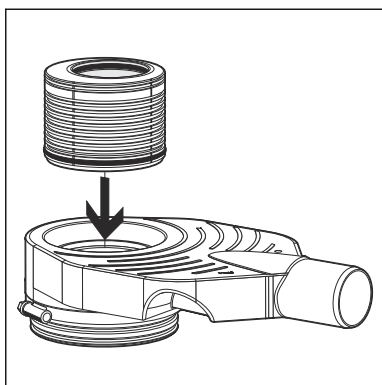


- De pijlen op de bodem van de sifon naar de afvoer toe richten.

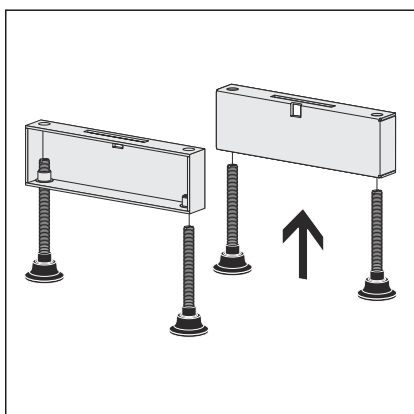


- Bevestigingsring met een schroevendraaier maximaal $2,5 \text{ Nm} \pm 0,2 \text{ Nm}$ vastdraaien.
- In plaats daarvan de schroef zo ver aanhalen tot de markeringen op de bevestigingsring gelijk liggen.

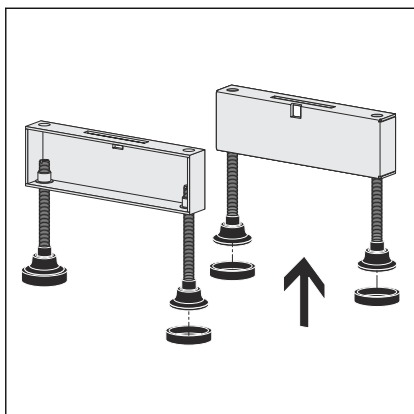
3.2.2 Basiselement monteren



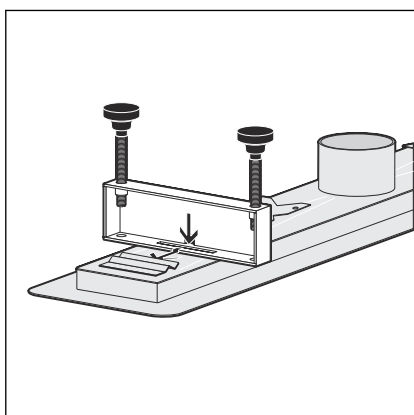
- Hoogtecompensatiestuk met dichtelement plaatsen.



- Hoogteverstelling in de voet draaien.

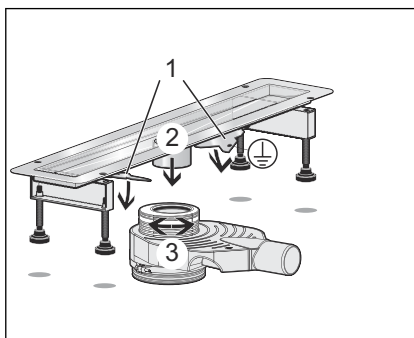


- Rubber kappen plaatsen.



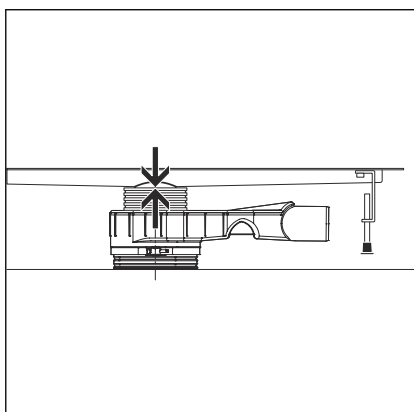
- Voet in de bevestigingsstrips schuiven.

3.2.3 Douchegoot uitlijnen



- Mortelanker openbuigen (1).
- Afvoerstuk tot de aanslag in het hoogtecompensatiestuk duwen (2).
- De afvoerpositie indien nodig corrigeren. Daarvoor het hoogtecompensatiestuk draaien (3).

Indien noodzakelijk, de douchegoot aarden volgens de landspecifieke voorschriften voor elektrotechniek.



- Controleren of de douchegoot tot de aanslag in het hoogtecompensatiestuk is gestoken.

3.2.4 Douchegoot aansluiten

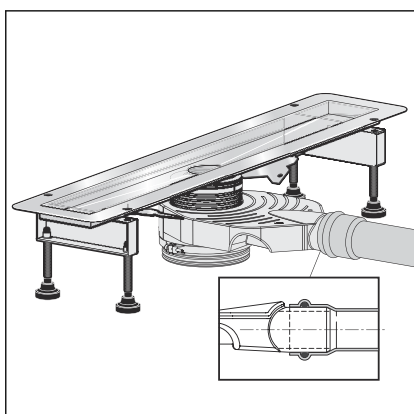
Voor het aanbrengen van de afvoer in de vloeropbouw moet de aansluiting aan het afvoersysteem plaatsvinden.

Vereisten:

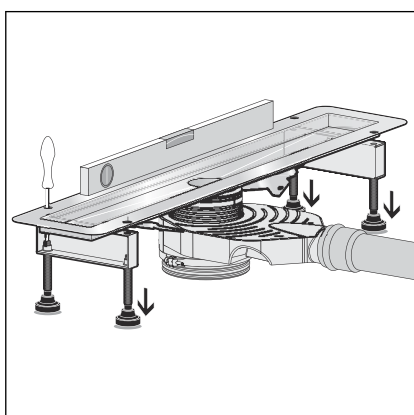
- Voor de aansluiting aan het afvoersysteem ligt er al een buis tot de geplande afvoerpositie.
- De afvoerbuis heeft een inwendige profielafdichting.

Ga hiervoor als volgt te werk:

- Het afvoerstuk helemaal in de afvoerbuis steken.



Fijne uitlijning

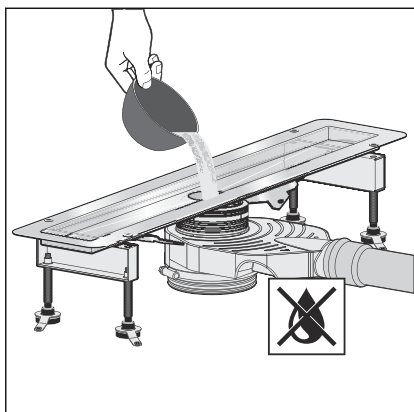


- Beschermfolie in de omgeving van de boringen erdoor stoten.
- Douchegoot horizontaal uitlijnen door hoogteverstelling van de voeten.
- Voeten zo nodig met het bevestigingsmateriaal vastzetten.

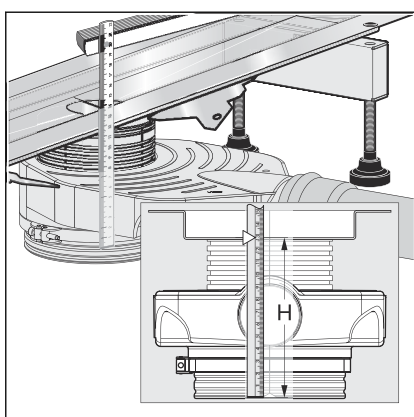
3.2.5 Voor navolgende werkzaamheden voorbereiden

- Beschermfolie in de omgeving van de afvoer losmaken.

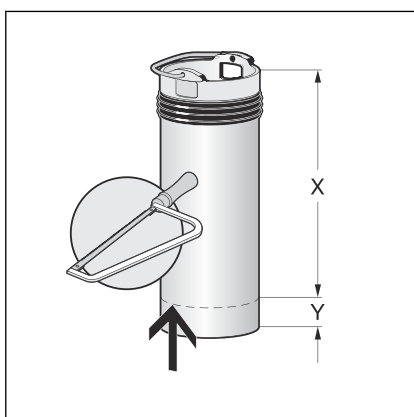
INFO! De beschermfolie mag niet worden verontreinigd. Deze wordt later weer gebruikt.



- De douchegoot vullen met water.
- Het afvoerhuis en leiding controleren op dichtheid.



- De benodigde hoogte bepalen (zie afb., maat H).



- De maat X vanaf de bovenkant van de duikpijp meten en afzagen ($X = H - Y$):

110-190

Waterslohoogte 50 mm

Y = 18 mm

100-109

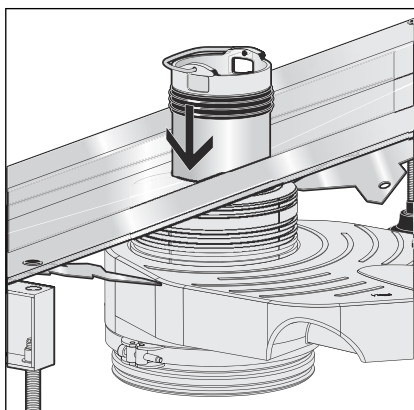
Waterslohoogte 40 mm

Y = 18 mm

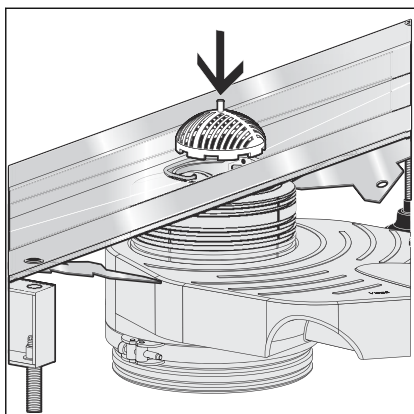
90-99

Waterslohoogte 35 mm

Y = 13 mm



- Duikpijp plaatsen.



- Naar keuze de zeef inzetten.
Zonder zeef wordt de afvoercapaciteit hoger.
- Beschermfolie er weer opplakken.
- ☐ De douchegoot is gemonteerd.

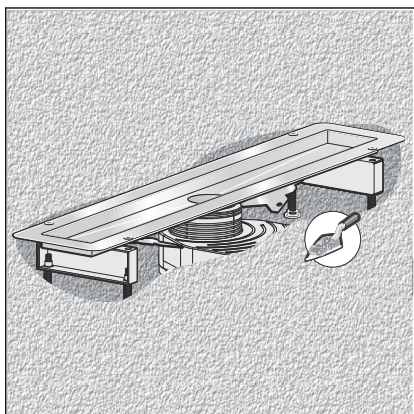
Onder de afwerkvloer opvullen



AANWIJZING! **Productschade door onvakkundige inbouw**

Wanneer er bij het opvullen onder de douchegoot holle ruimtes worden gevormd, kunnen er bij belasting lekkages optreden.

Informeer de navolgende bedrijven erover dat het gehele oppervlak onder de douchegoot moet worden opgevuld en dat daarbij geen holle ruimtes mogen ontstaan.



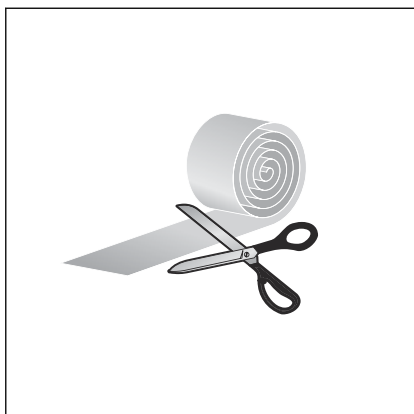
INFO! Afwerkvloer en vloertegels moeten 1-2 % aflopend naar de douchegoot worden gelegd.

- Onder de douchegoot tot de bovenkant van de flens volledig met afwerkvloer opvullen.

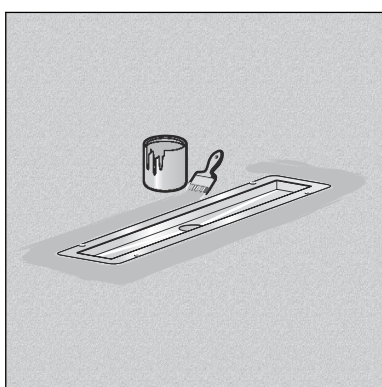
3.2.6 Douchegoot afdichten

Vereisten

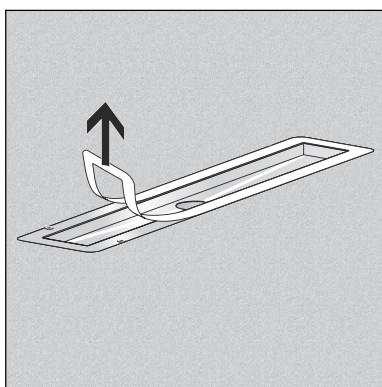
- De flens moet schoon en vrij van materiaalresten zijn. Indien nodig de flens reinigen.
- De flens moet met beschermfolie zijn afgeplakt.



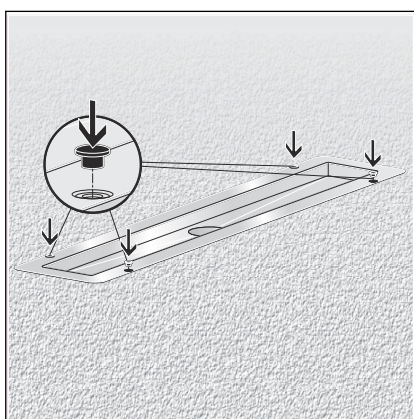
- Het afdichtingsband royaal op maat knippen.
De stroken moeten elkaar bij het plakken overlappen.



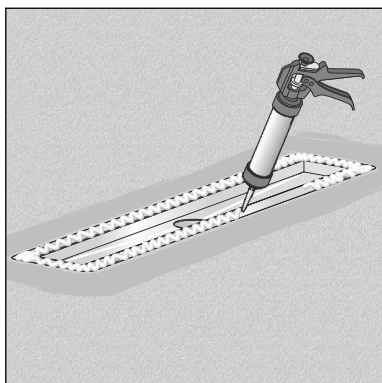
- De eerste laag samengestelde afdichting royaal op de afwerkvloer aanbrengen.
Gebruiksaanwijzingen van de fabrikant van de samengestelde afdichting in acht nemen.



- Beschermfolie eraf trekken.
De beschermfolie is nu niet meer nodig en kan worden verwijderd.

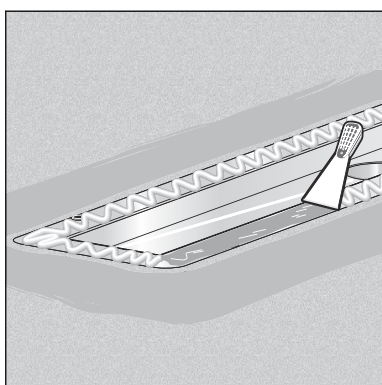


- De gaten in de flens met de meegeleverde stop afsluiten.

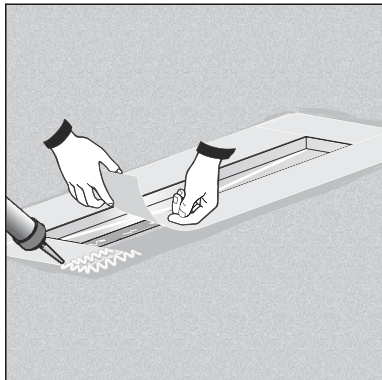


- De montagelijm op de flens aanbrengen.

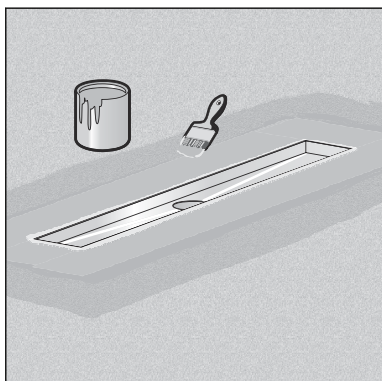
De vervaldatum van de montagelijm in acht nemen ☞ „**Montage-lijm**” op pagina 13.



- De montagelijm met een plamuurmes gelijkmatig verdelen.

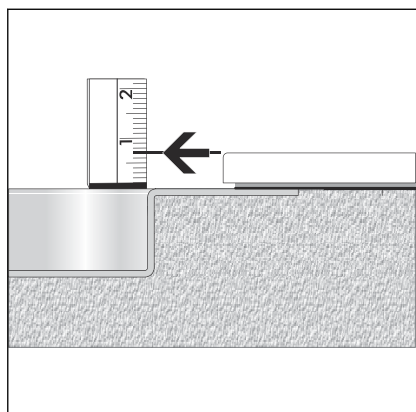


- Het afdichtingsband zo op de flens plaatsen dat de flens en de afwerkvloer gelijkmatig bedekt zijn.
- Het afdichtingsband stevig op de montagelijm en de samengestelde afdichting drukken. Daarbij de hoeken overlappen.
- Aan de hoeken de overlappende stroken met montagelijm vastlijmen.
- Grondig met een rol over de lijmpunten heen gaan.

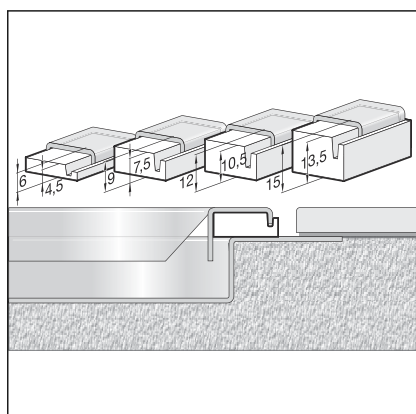


- De tweede laag samengestelde afdichting vol aanbrengen op afdichtingsband en afwerkvloer.

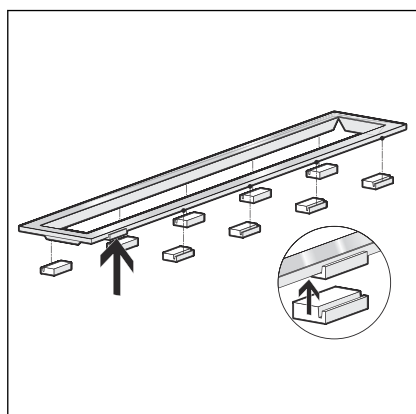
3.2.7 Roosterframe plaatsen



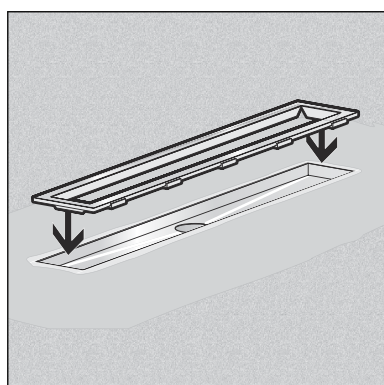
► Bovenkant van de tegels bepalen.



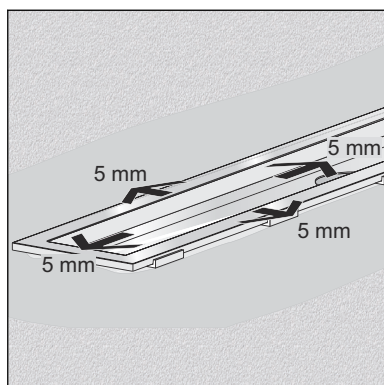
► De meegeleverde afstandsstukken in overeenkomstige grootte uitzoeken.



► Afstandsstukken bij het roosterframe gelijkmatig verdelen en monteren.



► Roosterframe plaatsen.



- Het roosterframe indien gewenst verschuiven.

Tolerantie naar alle kanten = 5 mm

- De douchegoot is gemonteerd

Nu kan de vloer worden betegeld.

Tegels leggen



VOORZICHTIG! Gevaar voor letsel door scherpe randen

Scherpe randen in het blote-voeten-gedeelte kunnen letsel veroorzaken.

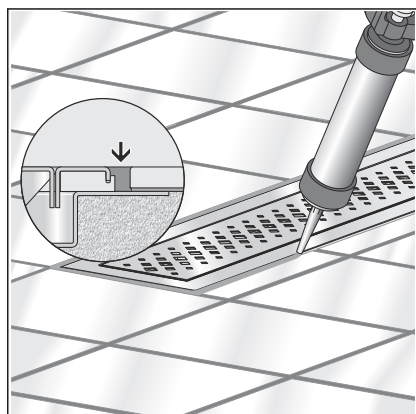
Controleer of er geen scherpe randen in het blote-voeten-gedeelte aanwezig zijn. Controleer vooral:

- tegels
- stopprofielen
- montageprofielen



Vloertegels moeten met een helling van 1-2 % naar de douchegoot worden gelegd.

- Tegels leggen.
- De tegelrand polijsten.
- Zeef plaatsen.
- Tenslotte moet er een rooster worden gemonteerd. Geschikte roosters vindt u in de catalogus.
Montage, zie gebruiksaanwijzing van het rooster.
- De voeg tussen roosterframe en tegels afdichten met siliconen.



3.3 Onderhoud

3.3.1 Onderhoudsaanwijzingen

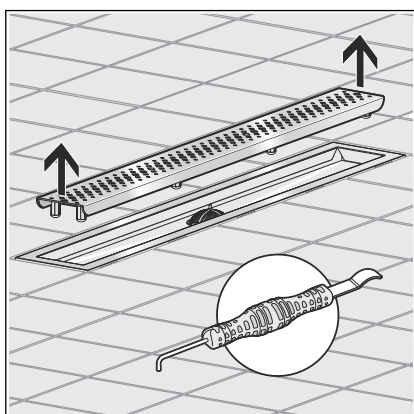
Voor het regelmatige onderhoud en ter voorkoming van kalkvlekken op rooster en frame kan normale zeep of een mild reinigingsmiddel worden gebruikt. In geen geval schuurmiddel of krassende voorwerpen gebruiken.

Grove verontreinigingen ook in de omgeving van het afvoerhuis en de sifon, kunnen met huishoudreiniger worden verwijderd. Daarbij moet erop worden gelet dat het reinigingsmiddel na de voorgeschreven inwerkduur zeer grondig met water moet worden afgespoeld. Er mogen geen resten op de componenten achterblijven.

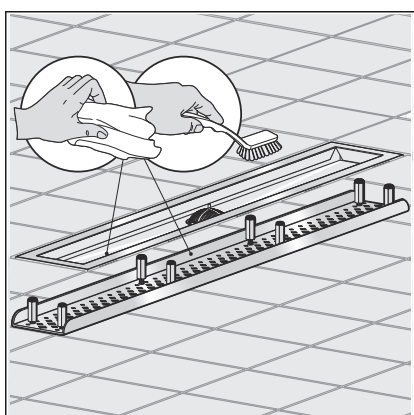
3.3.2 Reinigen

Wij adviseren om voor de reiniging een mild reinigingsmiddel, een doek en een afwasborstel te gebruiken.

Douchegoot reinigen

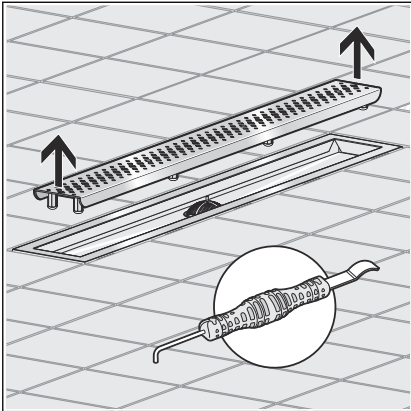


- Rooster verwijderen, bijv. met verwijderingsgereedschap model 4965.90, artikelnummer 689 704.

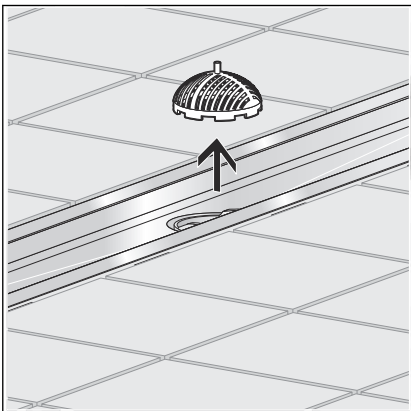


- Rooster en douchegoot reinigen.
- Met helder water naspoelen.
- Rooster weer in de douchegoot plaatsen.

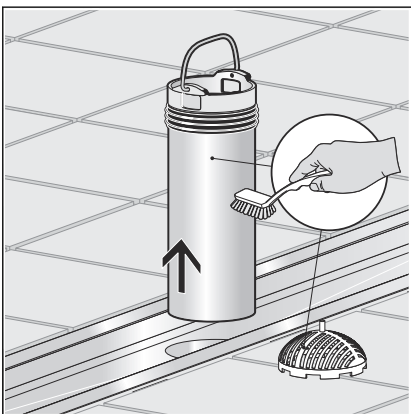
Afvoer reinigen



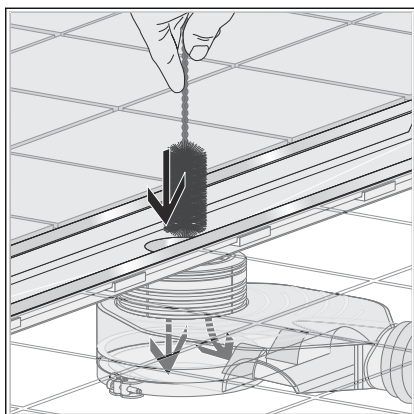
- Rooster verwijderen, bijv. met verwijderingsgereedschap model 4965.90, artikelnummer 689 704.



- Zeef verwijderen.



- Duikpijp verwijderen.
- Zeef en duikpijp reinigen.



- Afvoer reinigen.
- Duikpijp weer plaatsen.
- Zeef weer plaatsen.
- Rooster weer plaatsen.

3.4 Afvalverwijdering

Product en verpakking scheiden in de verschillende materiaalgroepen (bijv. papier, metalen, kunststoffen of non-ferrometalen) en volgens de nationaal geldende wetgeving afvoeren.



Viega Nederland B.V.

info@viega.nl

viega.nl

NL • 2022-08 • VPN170331

