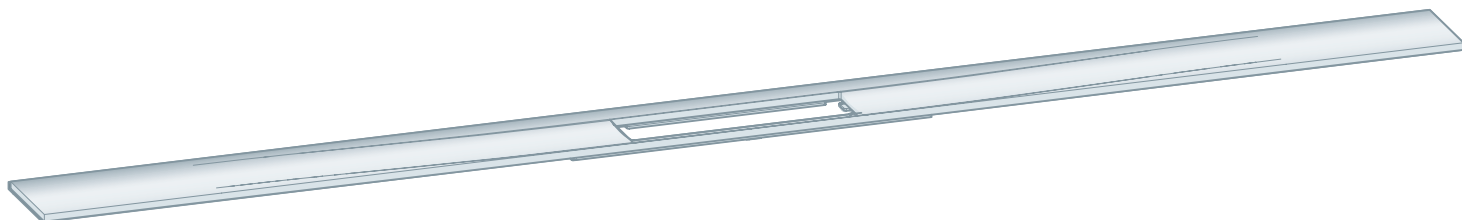


## Gebruiksaanwijzing

# Advantix Cleviva-douchegoot- profiel



voor Advantix Cleviva-douchegoot-basiselement

**Model**  
4981.30

**viega**

# Inhoudsopgave

<b>1</b>	<b>Over deze gebruiksaanwijzing</b>	<b>3</b>
	1.1 Doelgroepen	3
	1.2 Markering van aanwijzingen	3
	1.3 Aanwijzing over deze taalversie	4
<b>2</b>	<b>Productinformatie</b>	<b>5</b>
	2.1 Beoogd gebruik	5
	2.1.1 Toepassingen	5
	2.1.2 Media	5
	2.2 Vereiste toebehoren	5
<b>3</b>	<b>Montage</b>	<b>6</b>
	3.1 Inbouwmaten	6
	3.2 Inbouwen in een betegelde vloer	7
	3.2.1 Hoogtecompensatiestuk en douchegootprofiel monteren	7
	3.3 Inbouw in de gietvloer	15
	3.3.1 Douchegoot afdichten	15
	3.3.2 Hoogtecompensatiestuk en douchegootprofiel monteren	17
<b>4</b>	<b>Onderhoud</b>	<b>24</b>
	4.1 Onderhoudsaanwijzingen	24
<b>5</b>	<b>Afvalverwijdering</b>	<b>25</b>

# 1 Over deze gebruiksaanwijzing

Voor dit document gelden auteursrechten, meer informatie hierover kunt u vinden op [viega.com/legal](http://viega.com/legal).

## 1.1 Doelgroepen

De informatie in deze handleiding is bestemd voor de volgende groepen personen:

- Verwarmings- en sanitairinstallateurs resp. voor geïnstrueerd vakpersoneel

Personen die niet over de opleiding resp. de kwalificatie beschikken, is de montage, installatie en eventueel het onderhoud van dit product niet toegestaan. Deze beperking geldt niet voor eventuele aanwijzingen voor de bediening.

Bij de inbouw van Viega producten moeten de algemeen erkende regels van de techniek en de Viega gebruiksaanwijzingen in acht worden genomen.

## 1.2 Markering van aanwijzingen

Teksten van waarschuwingen en aanwijzingen zijn afgezet tegen de verdere tekst en extra gemarkeerd met bijbehorende pictogrammen.



### **GEVAAR!**

Waarschuwt voor mogelijk levensgevaarlijk letsel.



### **WAARSCHUWING!**

Waarschuwt voor mogelijk ernstig letsel.



### **VOORZICHTIG!**

Waarschuwt voor mogelijk letsel.



### **AANWIJZING!**

Waarschuwt voor mogelijke materiële schade.



Aanvullende aanwijzingen en tips.

### 1.3 Aanwijzing over deze taalversie

Deze gebruiksaanwijzing bevat belangrijke informatie over product resp. systeemkeuze, montage en inbedrijfstelling, alsmede over het beoogd gebruik en zo nodig over onderhoudsmaatregelen. Deze informatie over producten, de eigenschappen en technische handleiding ervan is gebaseerd op de momenteel geldende normen in Europa (bijv. EN) en/of in Duitsland (bijv. DIN/DVGW).

Sommige passages in de tekst kunnen verwijzen naar technische voorschriften in Europa/Duitsland. Deze voorschriften gelden voor andere landen als adviezen, als daar geen overeenkomstige nationale eisen bestaan. De overeenkomstige nationale wetten, standaards, voorschriften, normen en andere technische voorschriften hebben prioriteit boven de Duitse/Europese richtlijnen in deze handleiding: de hier beschreven informatie is niet bindend voor andere landen en gebieden en dienen, zoals gezegd, enkel als ondersteuning.

## 2 Productinformatie

### 2.1 Beoogd gebruik

#### 2.1.1 Toepassingen

Het Advantix Cleviva-douchegootprofiel is bedoeld voor montage op een Advantix Cleviva douchegoot-basiselement.

#### 2.1.2 Media

- De temperatuur van het afvalwater mag kortdurend tot 95 °C bedragen. Bij continu-bedrijf moet de temperatuur er duidelijk onder liggen.
- De ph-waarde hoger dan 4 en lager dan 10.

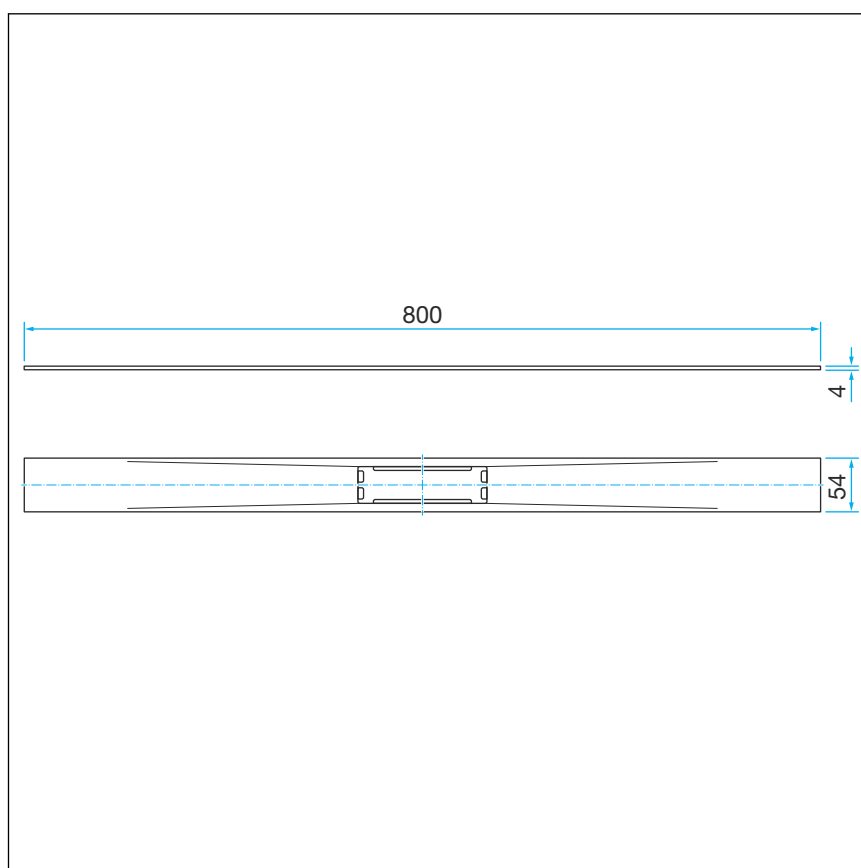
Het inbrengen van afvalwater dat het productmateriaal kan beschadigen, is niet toegestaan.

### 2.2 Vereiste toebehoren

Voor de volledige montage zijn een Advantix Cleviva-hoogtecompensatiestuk (model 4981.84) en een douchegoot-inzetstuk (model 4981.50 of 4981.60) nodig.

## 3 Montage

### 3.1 Inbouwmaten



Afb. 1: Afmetingen

## 3.2 Inbouwen in een betegelde vloer

### 3.2.1 Hoogtecompensatiestuk en douchegootprofiel monteren

#### Afmetingen bepalen

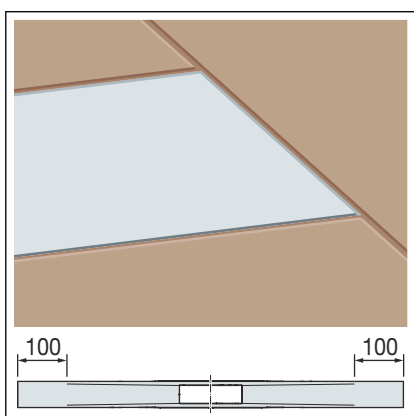
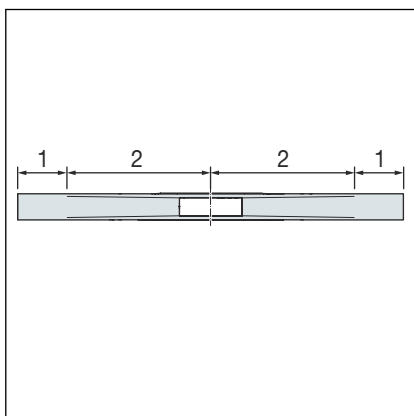


Het douchegootprofiel kan worden ingekort.

Ook gekleurde profielen kunnen worden ingekort. Bij het inkorten van gekleurde profielen (met pvd-coating) wordt bij de snijranden het basismateriaal roestvast staal zichtbaar. Monteer het ingekorte profiel zo, dat de snijrand niet zichtbaar is.

Het douchegootprofiel is onderverdeeld in twee afvoerzones.

- 1 Afvoerzone (vlak, geen helling)
- 2 Afvoerzone (met contour, 1-2 % helling)

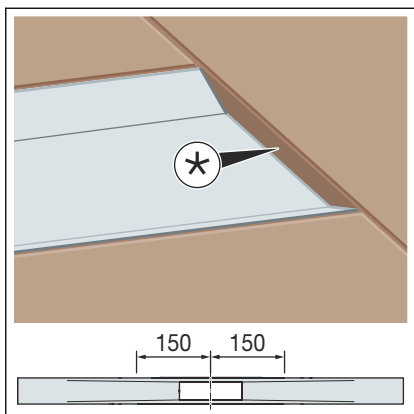


Het douchegootprofiel kan aan de uiteinden van de afvoerzone met maximaal 100 mm worden ingekort.

Om individuele profiellengtes te kunnen realiseren, bevinden het douchegootprofiel en de tegels zich op dezelfde hoogte.

#### Inkortgebied afvoerzone

Profiellengte	Inkortgebied
800 mm	600–800 mm
1000 mm	800–1000 mm
1200 mm	1000–1200 mm



\* Niveauverschil tussen douchegootprofiel en tegels

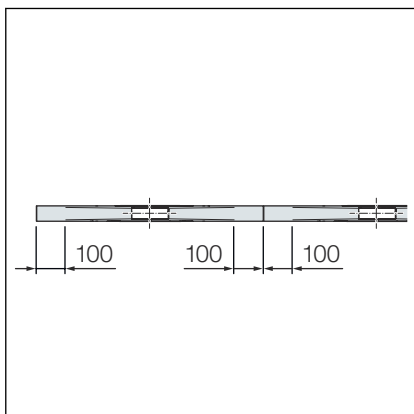
In de afvoerzone kan het douchegootprofiel tot een minimale lengte van 150 mm vanaf het midden van de afvoer worden ingekort.

Het hierdoor ontstane niveauverschil tussen het douchegootprofiel en de tegel kan worden gecompenseerd met een tegel-afsluitprofiel of met siliconen.



Als gootoplossingen >1200 mm nodig zijn, kunnen de standaardlengtes van 800, 1000 en 1200 mm met elkaar worden gecombineerd.

Om bij het leggen van meerdere profielen te voorkomen dat er niveauverschil ontstaat, dient u de profielen alleen aan de afvoerzone in te korten (max. 100 mm).

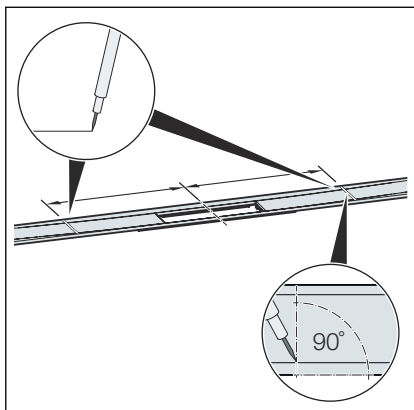


**Inkortgebied afvoerzone voor verlengde douchegootprofielen**

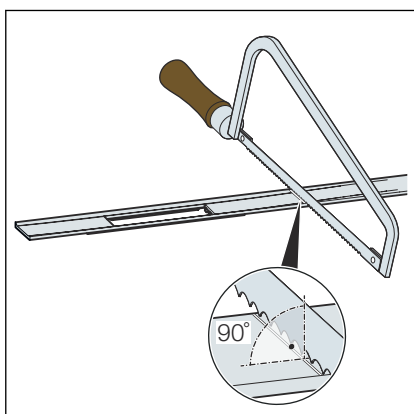
Profiellengte	Inkortgebied
2 x 800 mm	1200–1600 mm
2 x 1000 mm	1600–2000 mm
2 x 1200 mm	2000–2400 mm



## Douchegootprofiel inkorten



- De juiste afmeting bepalen en deze haaks aftekenen.

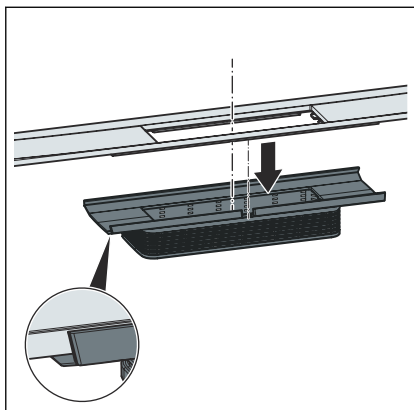


- Het douchegootprofiel haaks inkorten met een ijzerzaag en ontbramen.

Als alternatief kan het douchegootprofiel ook met een elektrische metaalfkortzaag of een haakse slijper met toerentalbegrenzing en geschikte rvs-slijpschijf worden ingekort.

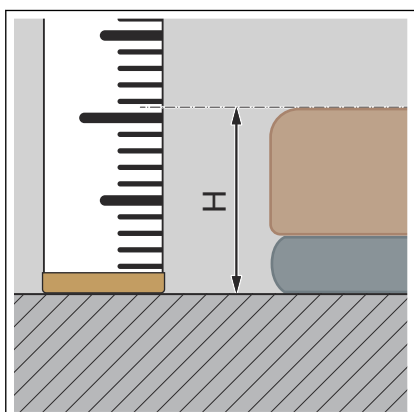
**AANWIJZING!** Om corrosie te voorkomen, mag het gereedschap van tevoren niet zijn gebruikt voor het bewerken van ijzerhoudende materialen.

## Douchegootprofiel monteren



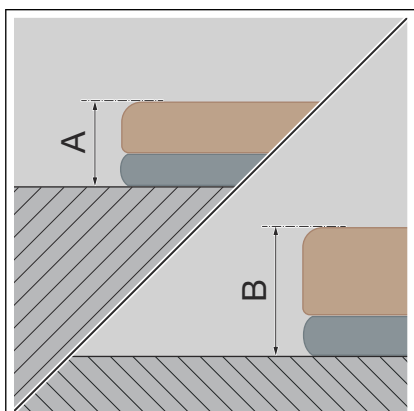
- Het douchegootprofiel tot aan de aanslag in het hoogtecompensatiestuk plaatsen.

Ervoor zorgen dat de uitstulping van het douchegootprofiel precies in de uitsparing van het hoogtecompensatiestuk zit.

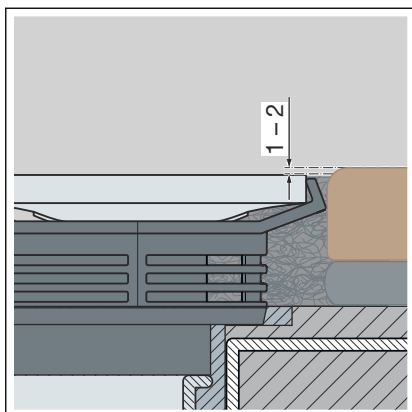


- De hoogte H van de tegels bepalen.

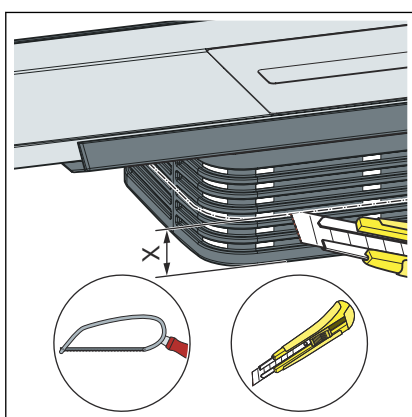
**INFO!** Voor een probleemloze afwatering raadt Viega aan de tegels 1–2 mm hoger dan het douchegootprofiel te leggen.



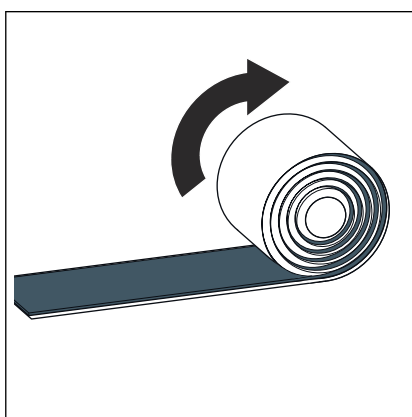
- Door het recht inkorten van het opzetstuk is een inbouwhoogte van min. A 12 mm tot B 30 mm voor tegels en tegellijm mogelijk.



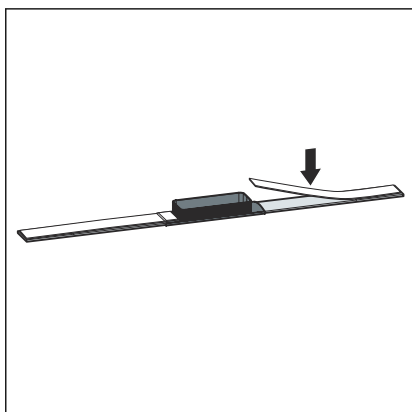
- De tegels 1-2 mm hoger leggen dan het douchegootprofiel.



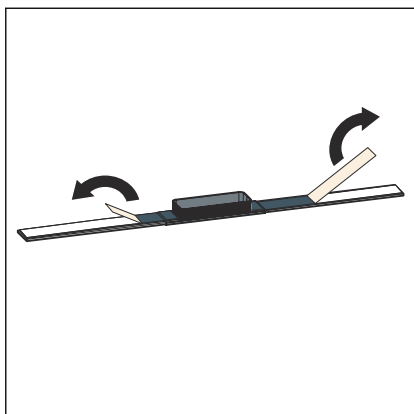
- Maat X = 30 mm - H  
Maat X langs de snijhulp inkorten en ontbramen.



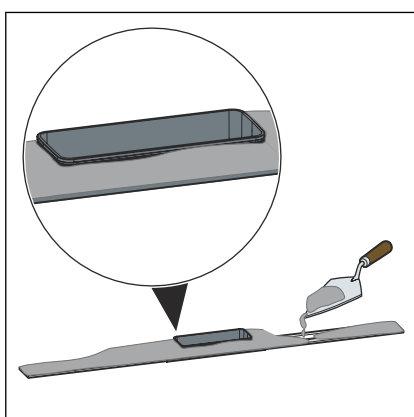
- Het butylband afrollen en afsnijden.



- Het butylband in het midden op de onderkant van het douchegootprofiel plakken.

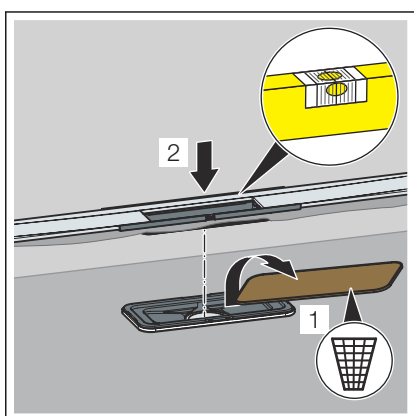


- De beschermfolie verwijderen.

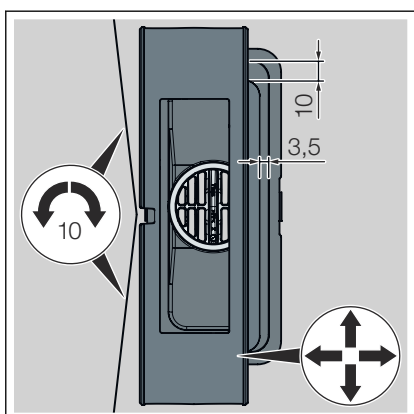


**AANWIJZING!** De buigsterkte van de tegellijm moet minimaal overeenkomen met klasse S1.

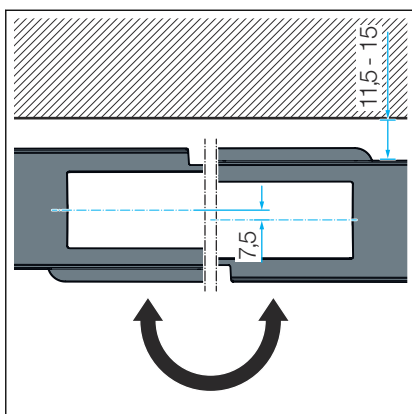
- De tegellijm over het volledig oppervlak van de onderkant van het douchegootprofiel en het hoogtecompensatiestuk aanbrengen.



- De bouwbeveiliging van hout verwijderen.  
De samengestelde afdichting niet beschadigen.
- Het douchegootprofiel en het hoogtecompensatiestuk plaatsen.

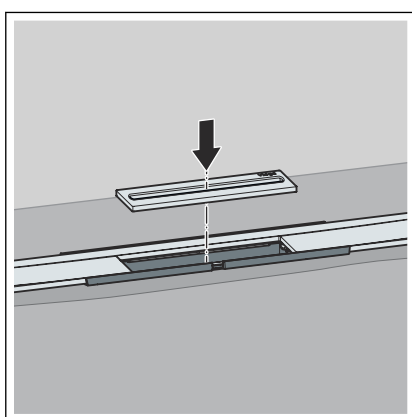


- Het douchegootprofiel en het hoogtecompensatiestuk horizontaal uitlijnen.
  - Het douchegootprofiel kan radiaal max. 10 mm draaien (bij een douchegootprofiel van 1200 mm).
  - Om het doucheprofiel aan te passen aan het tegelraster, kan het hoogtecompensatiestuk aan de lange zijde 3,5 mm en aan de kopse kant 10 mm worden verschoven.

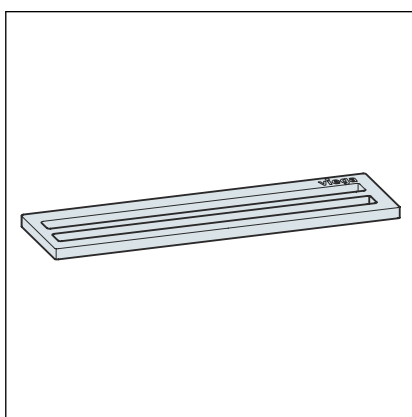


- Het douchegootprofiel kan door een rotatie van 180° van het opzetstuk 11,5 tot 15 mm worden verschoven.

Het hoogtecompensatiestuk na het uitlijnen met tegellijm fixeren.

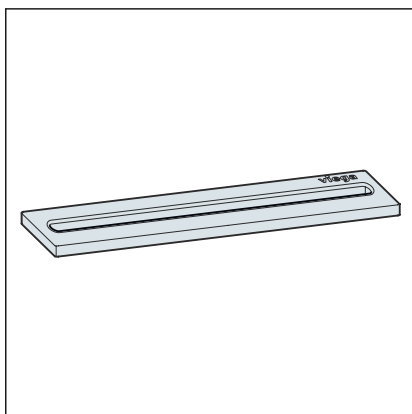


- De douchegoot-inlegger aanbrengen.



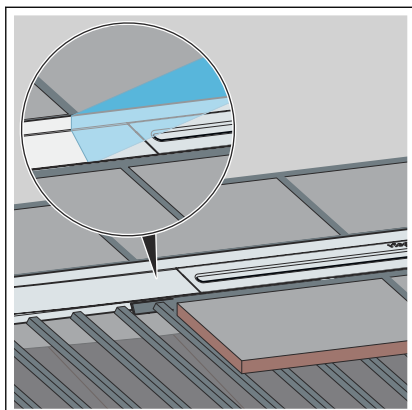
Er zijn twee soorten inzetstukken beschikbaar:

- Inloopopening dubbel, model 4981.60



- Inloopopening enkel, model 4981.50

## Vloertegels leggen



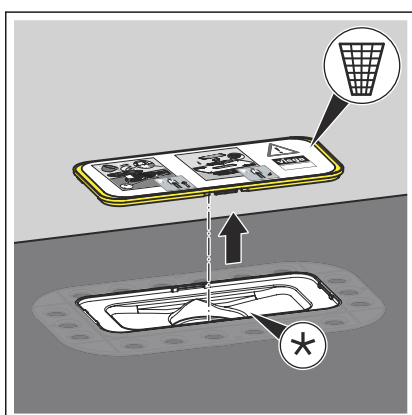
- De tegellijm aanbrengen.
- De vloertegels tot aan het douchegootprofiel leggen.
- Eventueel spleten tussen tegel en roosterelement met geschikt vulmateriaal of voegenvuller afsluiten.
- De beschermfolie verwijderen.

## 3.3 Inbouw in de gietvloer

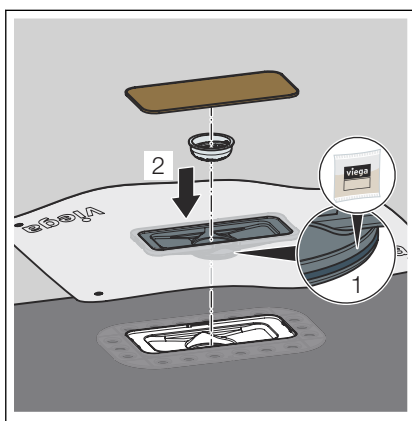
### 3.3.1 Douchegoot afdichten



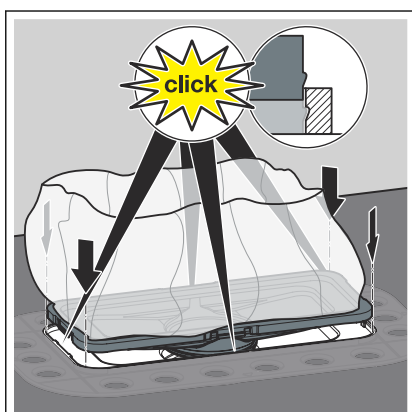
- De afdichtingsset overhandigen aan degene die verantwoordelijk is voor de egaliserende coating (tegelzetter).
- Gebruik uitsluitend de meegeleverde afdichtingstoebehoren.
- Bij wandmontage de afdichtingsmanchet op de omhooggaande wand in de gietvloer of de samengestelde afdichting inwerken.



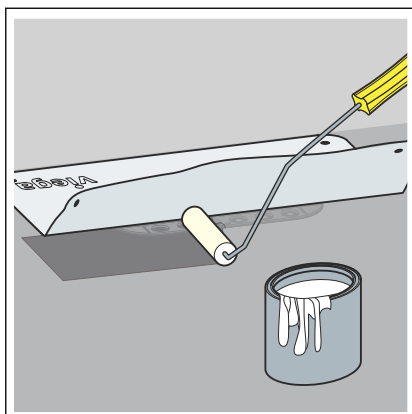
- De voormonteerde bouwbeveiliging verwijderen en afvoeren. De flens moet schoon en vrij van materiaalresten zijn.



- Het dichtelement invetten.
- De afdichtingsmanchet in de flens klikken.
- Let er hierbij op dat het dichtelement goed zit.
- De zeefinzet inzetten.
- De bouwbeveiliging van hout inzetten.

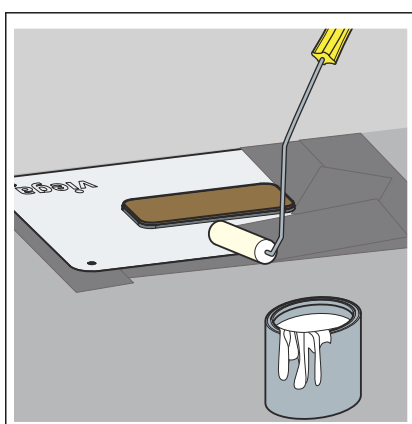


- De afdichtingsmanchet tot aan de aanslag in de flens steken. Alle vier de bevestigingspunten moeten vastklikken.



**INFO! De gebruiksinstructies van de fabrikant van de gietvloer in acht nemen.**

- De afdichtingsmanchet invouwen.
- De afwerkvloer met de eerste laag primer (bijv. met Arturo EP) gronden.
- De afdichtingsmanchet zonder vouwen in de nog vloeibare primerlaag drukken.



- Na het drogen van de eerste laag de tweede laag primer royaal aanbrengen op de afdichtingsmanchet en de afwerkvloer.



### 3.3.2 Hoogtecompensatiestuk en douchegootprofiel monteren

#### Afmetingen bepalen

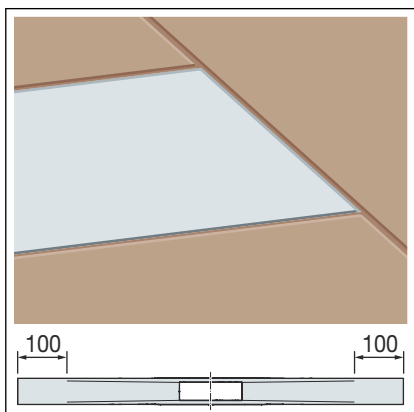
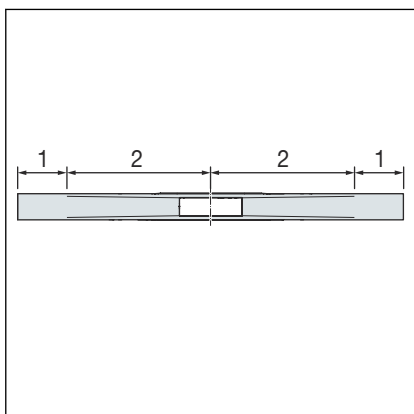


Het douchegootprofiel kan worden ingekort.

Ook gekleurde profielen kunnen worden ingekort. Bij het inkorten van gekleurde profielen (met pvd-coating) wordt bij de snijranden het basismateriaal roestvast staal zichtbaar. Monteer het ingekorte profiel zo, dat de snijrand niet zichtbaar is.

Het douchegootprofiel is onderverdeeld in twee afvoerzones.

- 1 Afvoerzone (vlak, geen helling)
- 2 Afvoerzone (met contour, 1-2 % helling)



Het douchegootprofiel kan aan de uiteinden van de afvoerzone met maximaal 100 mm worden ingekort.

Om individuele profiellengtes te kunnen realiseren, bevinden het douchegootprofiel en de tegels zich op dezelfde hoogte.

#### Inkortgebied afvoerzone

Profiellengte	Inkortgebied
800 mm	600–800 mm
1000 mm	800–1000 mm
1200 mm	1000–1200 mm

\* Niveaunderschil tussen douchegootprofiel en tegels

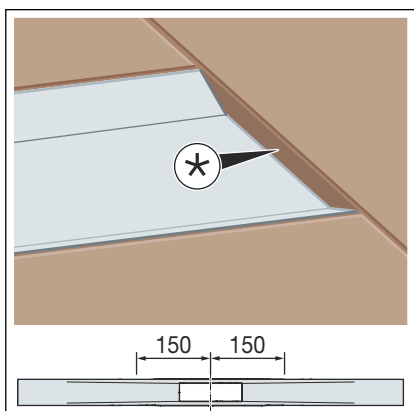
In de afvoerzone kan het douchegootprofiel tot een minimale lengte van 150 mm vanaf het midden van de afvoer worden ingekort.

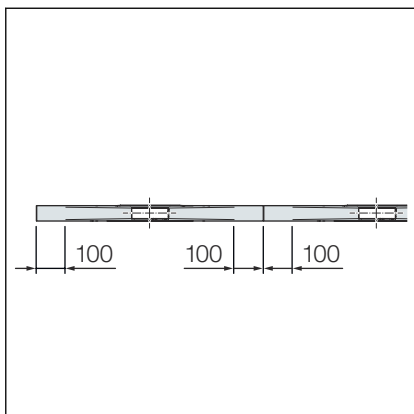
Het hierdoor ontstane niveaunderschil tussen het douchegootprofiel en de tegel kan worden gecompenseerd met een tegel-afsluitprofiel of met siliconen.



Als gootoplossingen >1200 mm nodig zijn, kunnen de standaardlengtes van 800, 1000 en 1200 mm met elkaar worden gecombineerd.

Om bij het leggen van meerdere profielen te voorkomen dat er niveaunderschil ontstaat, dient u de profielen alleen aan de afvoerzone in te korten (max. 100 mm).

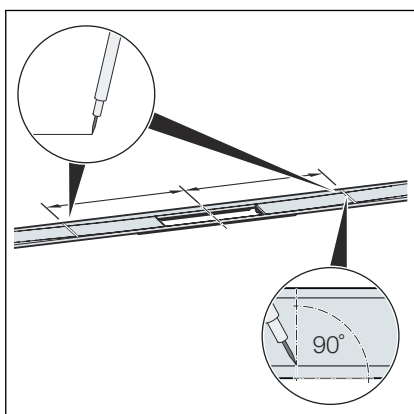




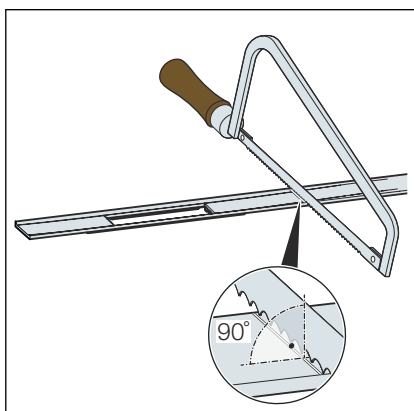
### Inkortgebied afvoerzone voor verlengde douchegootprofielen

Profiellengte	Inkortgebied
2 x 800 mm	1200–1600 mm
2 x 1000 mm	1600–2000 mm
2 x 1200 mm	2000–2400 mm

### Douchegootprofiel inkorten



- De juiste afmeting bepalen en deze haaks aftekenen.

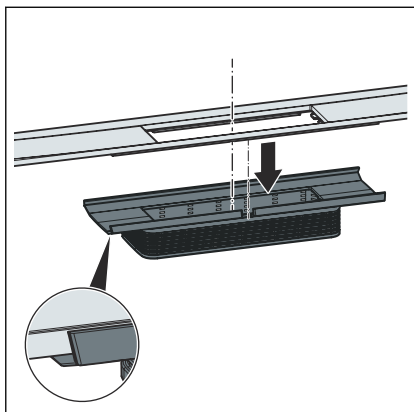


- Het douchegootprofiel haaks inkorten met een ijzerzaag en ontbramen.

Als alternatief kan het douchegootprofiel ook met een elektrische metaalafkortzaag of een haakse slijper met toerentalbegrenzing en geschikte rvs-slijpschijf worden ingekort.

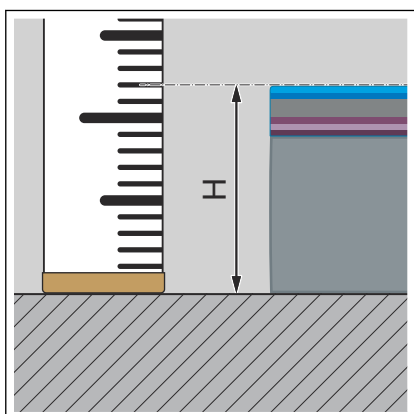
**AANWIJZING!** Om corrosie te voorkomen, mag het gereedschap van tevoren niet zijn gebruikt voor het bewerken van ijzerhoudende materialen.

## Douchegootprofiel monteren

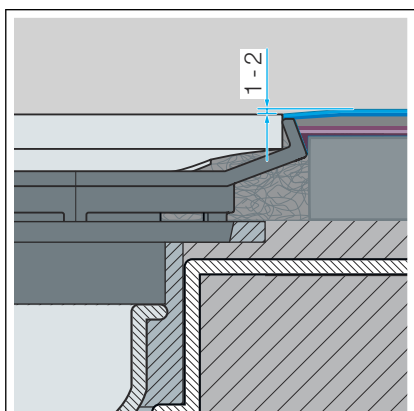


- Het douchegootprofiel tot aan de aanslag in het hoogtecompensatiestuk plaatsen.

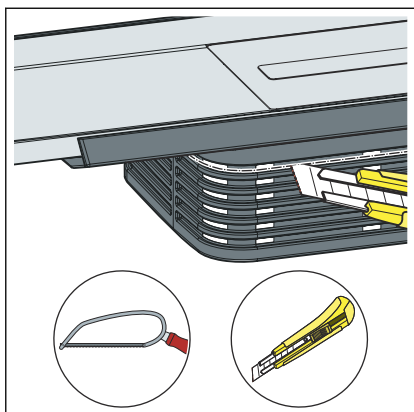
Ervoor zorgen dat de uitstulping van het douchegootprofiel precies in de uitsparing van het hoogtecompensatiestuk zit.



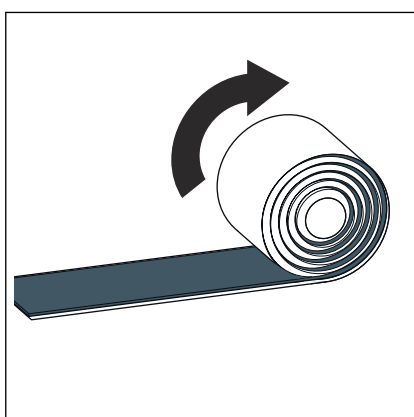
- De hoogte H van de tegels bepalen.



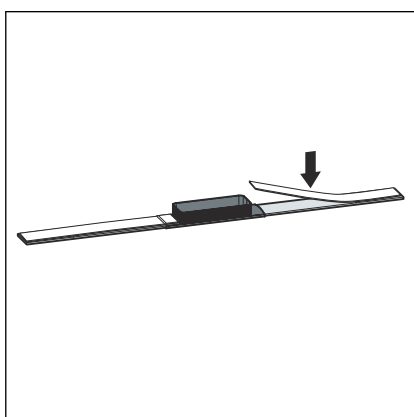
**INFO!** Voor een probleemloze afwatering raadt Viega aan de tegels 1-2 mm hoger dan het douchegootprofiel te leggen.



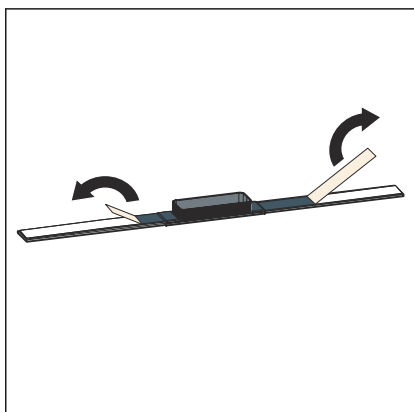
- Het hoogtecompensatiestuk tot 12 mm inkorten en ontbramen.



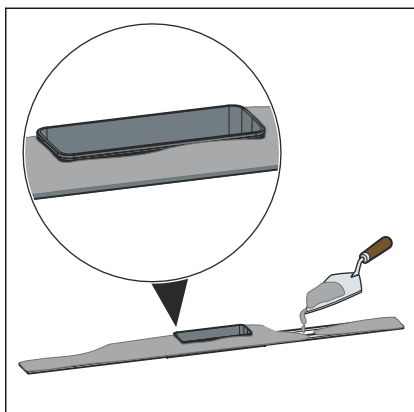
- Het butylband afrollen en afsnijden.



- Het butylband in het midden op de onderkant van het douchegoot-profiel plakken.

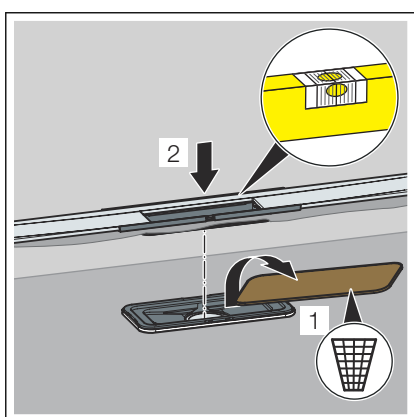


- De beschermfolie verwijderen.

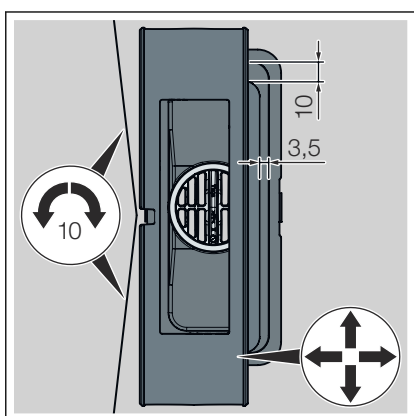


**AANWIJZING! De buigsterkte van de tegellijm moet minimaal overeenkomen met klasse S1.**

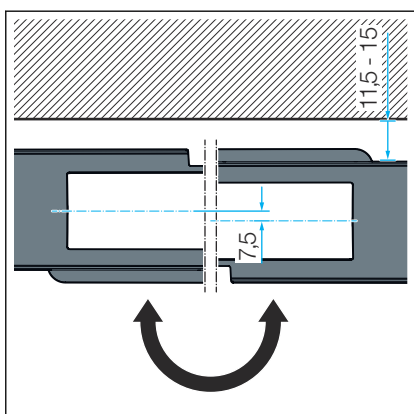
- De tegellijm over het volledig oppervlak van de onderkant van het douchegootprofiel en het hoogtecompensatiestuk aanbrengen.



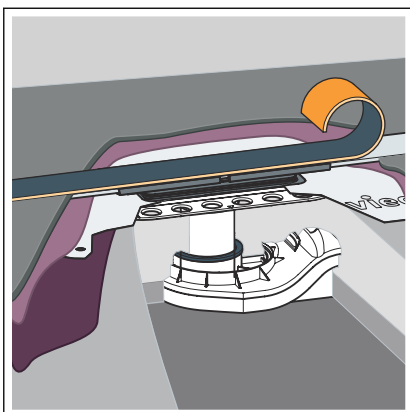
- De bouwbeveiliging van hout verwijderen.
- Het douchegootprofiel en het hoogtecompensatiestuk plaatsen.
- Om te voorkomen dat schraaplamuur of egaliserende coating in de afvoer terecht komt, het gebied tussen het hoogtecompensatiestuk en de afvoer afsluiten met tegellijm.
- Overtollige tegellijm die aan de zijkanten van het profiel naar buiten wordt geperst verwijderen.



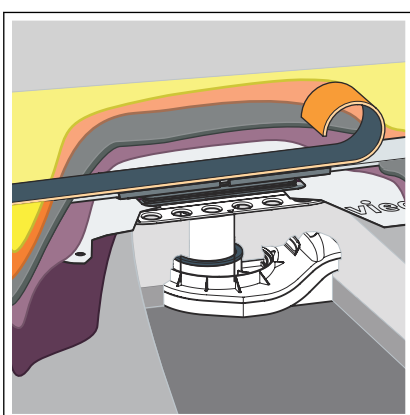
- Het douchegootprofiel en het hoogtecompensatiestuk horizontaal uitlijnen.
  - Het douchegootprofiel kan radiaal max. 10 mm draaien (bij een douchegootprofiel van 1200 mm).
  - Om het doucheprofiel aan te passen aan het tegelraster, kan het hoogtecompensatiestuk aan de lange zijde 3,5 mm en aan de kops kant 10 mm worden verschoven.



- Het douchegootprofiel kan door een rotatie van 180° van het opzetstuk 11,5 tot 15 mm worden verschoven.  
Het hoogtecompensatiestuk na het uitlijnen met tegellijm fixeren.



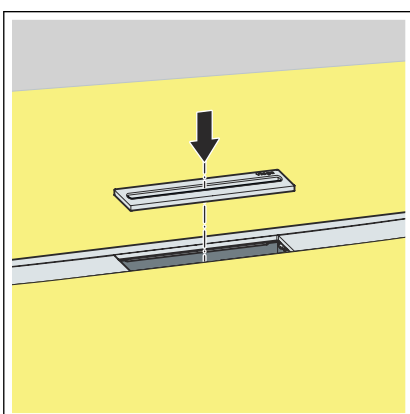
- Om te voorkomen dat de egaliserende coating op het profiel terecht komt, het profiel afplakken (bijv. met sponsrubbertape of een xps-schuimplaat).
- De schraaplaag (bijv. Arturo EP) conform de aanwijzingen van de fabrikant aanbrengen. Het profiel volledig inbedden in de schraaplaag.



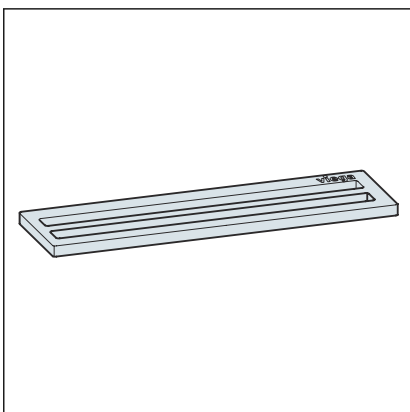
- Wanneer de krascoating droog is, moet u de zelfvloeiende vloercoating en afdichting (bijvoorbeeld Arturo PU) aanbrengen volgens de voorschriften van de fabrikant.

**INFO! Om te voorkomen dat water op het douchegootprofiel opstuwt, de egaliserende coating 1 tot 2 mm boven het profiel laten uitsteken.**

- Zodra de egaliserende coating is uitgehard, de sponsrubbertape dan wel de xps-schuimplaten van het profiel verwijderen.
- De rand bij de overgang naar het profiel ontbramen en reinigen.

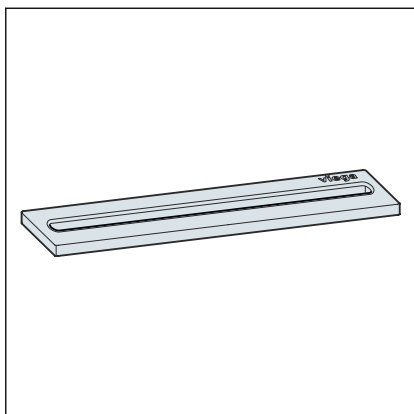


- De douchegoot-inlegger aanbrengen.



Er zijn twee soorten inzetstukken beschikbaar:

- Inloopopening dubbel, model 4981.60



■ Inloopopening enkel, model 4981.50

## 4 Onderhoud

### 4.1 Onderhoudsaanwijzingen

Voor het regelmatige onderhoud en ter voorkoming van kalkvlekken op rooster en frame normale zeep of een mild reinigingsmiddel gebruiken. Geen schuurmiddelen of krassende voorwerpen gebruiken.

Grove verontreinigingen, ook in het gebied van het afvoerlichaam en de sifon, kunnen met een huishoudelijk schoonmaakmiddel verholpen worden. Het reinigingsmiddel na de voorgeschreven inwerkduur zeer grondig met water afspoelen. Er mogen geen resten op de componenten achterblijven.



## 5 Afvalverwijdering

Product en verpakking scheiden in de verschillende materiaalgroepen (bijv. papier, metalen, kunststoffen of non-ferrometalen) en volgens de nationaal geldende wetgeving afvoeren.



**Viega Nederland B.V.**

[info@viega.nl](mailto:info@viega.nl)

[viega.nl](http://viega.nl)

NL • 2022-08 • VPN200452

