

## Gebruiksaanwijzing

# Advantix Vario-verbindingstuk 90°



voor de verbinding van twee douchegoten

**Model**  
4965.14

**Bouwjaar (van)**  
07/2013

**viega**

# Inhoudsopgave

<b>1</b>	<b>Over deze gebruiksaanwijzing</b>	<b>3</b>
	1.1 Doelgroepen	3
	1.2 Aanwijzing over deze taalversie	3
	1.3 Eveneens geldende documenten	3
<b>2</b>	<b>Productinformatie</b>	<b>5</b>
	2.1 Normen en regelgevingen	5
	2.2 Certificatie	6
	2.3 Productbeschrijving	7
	2.3.1 Overzicht van de componenten	8
	2.4 Vereiste toebehoren	9
<b>3</b>	<b>Gebruik</b>	<b>10</b>
	3.1 Montage-informatie	10
	3.1.1 Gereedschap en materiaal	10
	3.1.2 Inbouwmaten	10
	3.2 Montage	11
	3.3 Afvalverwijdering	13

# 1 Over deze gebruiksaanwijzing

Voor dit document gelden auteursrechten, meer informatie hierover kunt u vinden op [viega.com/legal](http://viega.com/legal).

## 1.1 Doelgroepen

De informatie in deze handleiding is bestemd voor de volgende groepen personen:

- Verwarmings- en sanitairinstallateurs resp. voor geïnstrueerd vakpersoneel
- Tegelzetter

Personen die niet over de opleiding resp. de kwalificatie beschikken, is de montage, installatie en eventueel het onderhoud van dit product niet toegestaan. Deze beperking geldt niet voor eventuele aanwijzingen voor de bediening.

Bij de inbouw van Viega producten moeten de algemeen erkende regels van de techniek en de Viega gebruiksaanwijzingen in acht worden genomen.

## 1.2 Aanwijzing over deze taalversie

Deze gebruiksaanwijzing bevat belangrijke informatie over product resp. systeemkeuze, montage en inbedrijfstelling, alsmede over het beoogd gebruik en zo nodig over onderhoudsmaatregelen. Deze informatie over producten, de eigenschappen en technische handleiding ervan is gebaseerd op de momenteel geldende normen in Europa (bijv. EN) en/of in Duitsland (bijv. DIN/DVGW).

Sommige passages in de tekst kunnen verwijzen naar technische voorschriften in Europa/Duitsland. Deze voorschriften gelden voor andere landen als adviezen, als daar geen overeenkomstige nationale eisen bestaan. De overeenkomstige nationale wetten, standaards, voorschriften, normen en andere technische voorschriften hebben prioriteit boven de Duitse/Europese richtlijnen in deze handleiding: de hier beschreven informatie is niet bindend voor andere landen en gebieden en dienen, zoals gezegd, enkel als ondersteuning.

## 1.3 Eveneens geldende documenten

Deze handleiding beschrijft de montage van een uitbreidingsonderdeel voor een Advantix Vario-douchegoot in grove stappen.



Voor de montage van het uitbreidingsonderdeel moet ook de gebruiksaanwijzing van de Advantix Vario-douchegoot absoluut in acht worden genomen.

## 2 Productinformatie

### 2.1 Normen en regelgevingen

De volgende normen en regelgevingen zijn van toepassing op Duitsland resp. Europa. Nationale regeling is te vinden op de relevante website van het land onder [viega.nl/normen](http://viega.nl/normen).

#### Regelgeving uit de paragraaf: afdichting

Geldigheidsgebied / Aanwijzing	Voor Duitsland geldende regelgeving
Belastingsklasse van de ondergrond en geschikte samengestelde afdichting	ZDB-Merkblatt 8/2012
Belastingsklasse van de ondergrond en geschikte samengestelde afdichting	Leitfaden zur Abdichtung im Verbund (AIV)
Toegelaten samengestelde afdichting met bruikbaarheidsbewijs voor belastingsklassen A en AO	ETAG 022 T1
Toegelaten samengestelde afdichting met bruikbaarheidsbewijs voor belastingsklassen A, B en C	DIBt-Bauregelliste A, Teil 2 des DIBt und Prüfgrundsätze für Abdichtungen im Verbund (PG AIV-F)
Toegelaten samengestelde afdichtingen	EN 14891
Afdichting voor binnenruimtes	DIN18534

#### Regelgeving uit de paragraaf: media

Geldigheidsgebied / Aanwijzing	Voor Duitsland geldende regelgeving
Huishoudelijke afvoer	DIN 1986-3

## 2.2 Certificatie

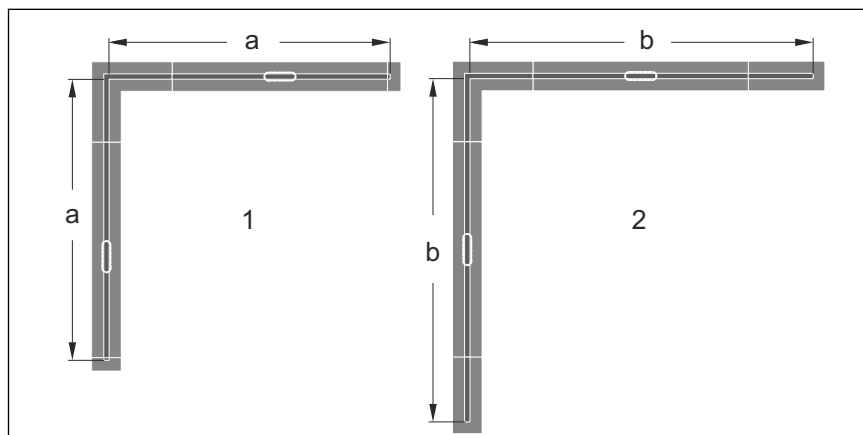
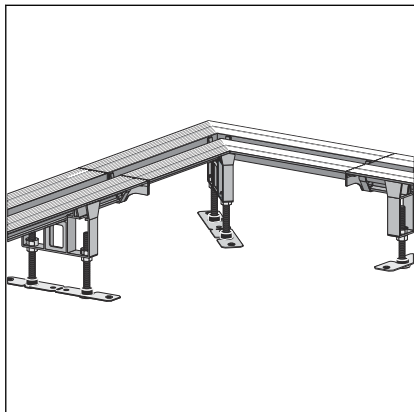
Gegevens volgens DIN EN 1253, tabel 7

fabrikant	Viega Holding GmbH & Co.KG
Kenmerk fabrikant	
Ü-kenmerk	
Adres	Viega Technology GmbH & Co.KG Viega Platz 1 57439 Attendorn Duitsland  Viega Technology GmbH & Co.KG Viega Platz 1 57439 Attendorn Duitsland
Van toepassing zijnde norm	DIN EN 1253-1
Productklasse m.b.t. temperatuurgedragingen	A

## 2.3 Productbeschrijving

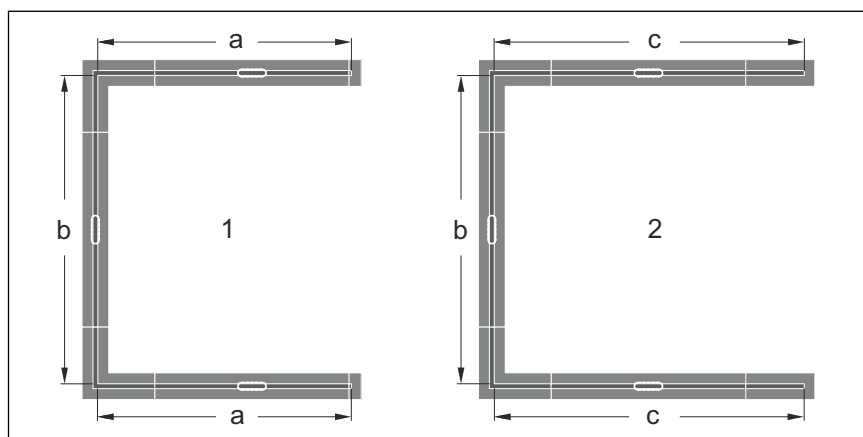
### Verbindingsstuk 90°

Het verbindingsstuk 90° is bedoeld om douchegoten met L- of U-variant te monteren.



**Afb. 1: Inbouwmogelijkheden met verbindingsstukken 90° voor L-variant**

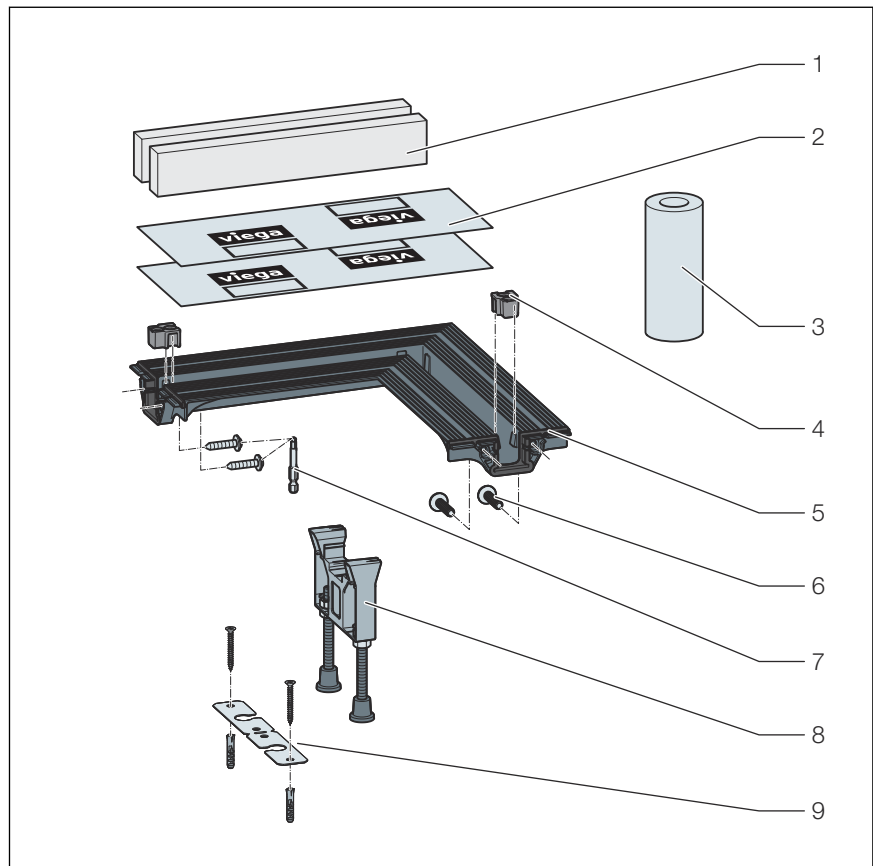
- 1 met afsluitkappen
- 2 met eindafsluitstukken
- a 557–1457 mm
- b max. 1686 mm



**Afb. 2: Inbouwmogelijkheden met verbindingsstukken 90° voor U-variant**

- 1 met afsluitkappen
- 2 met eindafsluitstukken
- a 557–1457 mm
- b 792–1692 mm
- c max. 1686 mm

### 2.3.1 Overzicht van de componenten

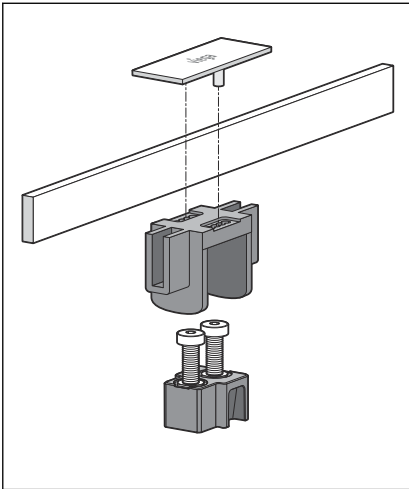


**Afb. 3: Verbindingsstuk 90°, meegeleverd**

- 1 Bescherm inzet van hard schuim
- 2 Beschermfolie
- 3 Afdichtingsband
- 4 Afstandhouder
- 5 Verbindingsstuk 90°
- 6 Schroeven
- 7 Inbussleutel maat 4
- 8 Voet, in hoogte verstelbaar
- 9 Bevestigingsmateriaal



## 2.4 Vereiste toebehoren



Afb. 4: Insteekroosterset

Per geïnstalleerde component zijn twee overeenkomstige insteekroostersets nodig. De gehele selectie en de noodzakelijke gegevens vindt u in de catalogus.

## 3 Gebruik

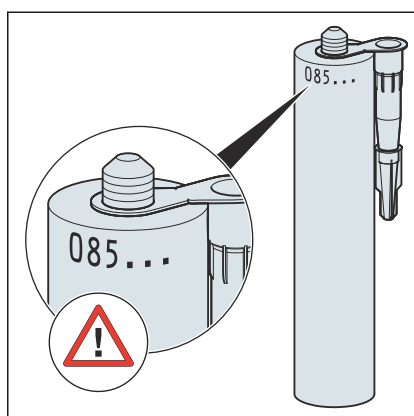
### 3.1 Montage-informatie

#### 3.1.1 Gereedschap en materiaal

U heeft het volgende nodig

- Schroevendraaier
- Inbussleutel maat 4

#### Montagelijm



Afb. 5: Vuldatum van de montagelijm

Montagelijm kan maximaal 18 maanden worden gebruikt.

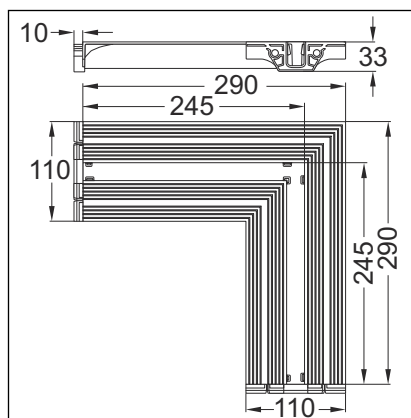
De vuldatum bevindt zich boven aan rand van de koker. De beide eerste getallen geven de maand aan, het volgende getal geeft het jaar aan.

#### Voorbeeld

085...

Vuldatum = augustus (08) 2015 (5)

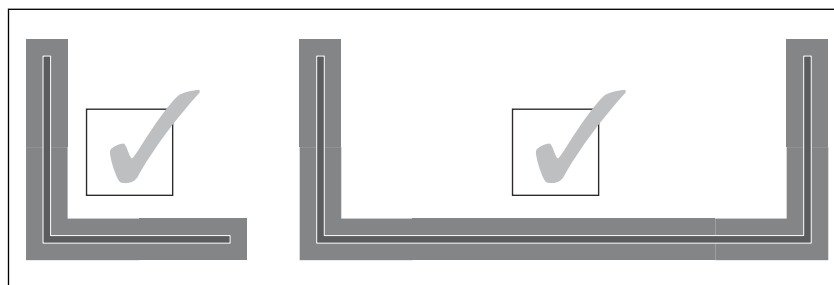
#### 3.1.2 Inbouwmaten



Afb. 6: Afmetingen verbindingstuk 90°

## 3.2 Montage

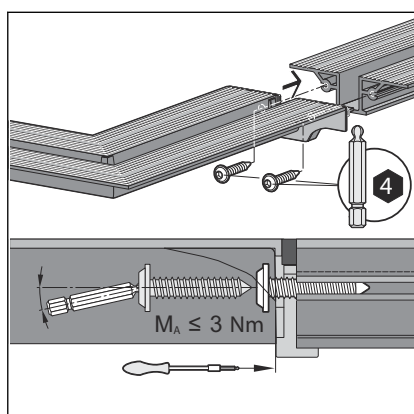
### Verbindingsstuk 90° monteren



Afb. 7: Inbouwvariant



- Verbindingsstuk 90° alleen bij haakse inbouwvariant gebruiken.
- Verbindingsstuk 90° niet inkorten!



- Verbindingsstuk 90° recht aan het profiel schroeven.

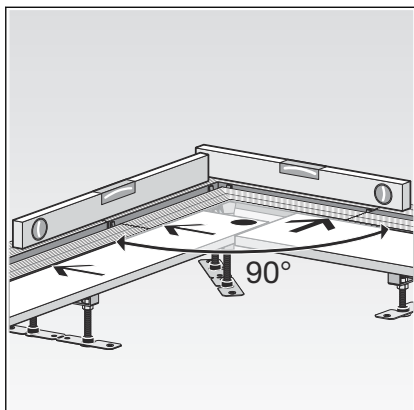
Bij gebruik van een accuschroevendraaier de laatste schroefgangen met de hand indraaien.  
Schroeven slechts handvast aanhalen!



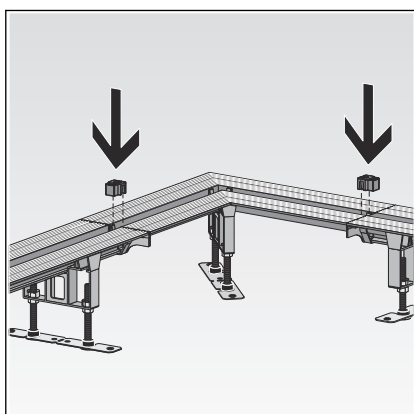
- Het verbindingsstuk 90° is correct gemonteerd wanneer de afdichting **licht** wordt samengedrukt.

Verstelvoeten monteren, zie gebruiksaanwijzing van de Advantix Vario-douchegoot.

### Verbindingsstuk 90° uitlijnen



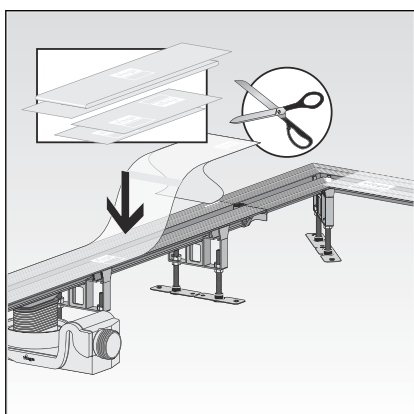
- Douchegoot en verbindingsstuk 90° zowel waterpas als ook in een hoek van 90° ten opzichte van elkaar uitlijnen.



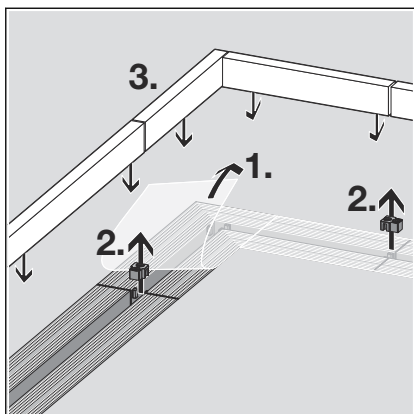
- Afstandhouder inzetten.

De afstandhouders voorkomen dat de douchegoot wordt vervormd terwijl de afwerkvloer later hard wordt.

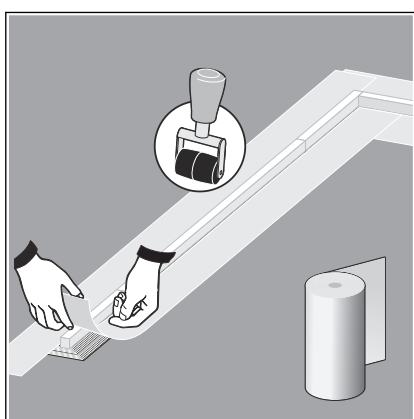
### Voor navolgende werkzaamheden voorbereiden



- Beschermfolie indien nodig inkorten en op de flens plakken.
- Douchegoot met afwerkvloer opvullen (zie ook gebruiksaanwijzing van de douchegoot).
- Afwerkvloer hard laten worden.



- Beschermfolie verwijderen (1).
- Afstandhouder verwijderen (2).
- De flens indien nodig reinigen, bijv. met isopropanol.
- Beschermring op maat zagen en inzetten (3).
- Montagelijm aanbrengen en verdelen (zie ook gebruiksaanwijzing van de douchegoot).
- Samengestelde afdichting aanbrengen en verdelen (zie ook gebruiksaanwijzing van de douchegoot).
- Afdichtingsband royaal op maat knippen.



- Afdichtingsband zo op de flens plaatsen dat de flens en de afwerk-  
vloer gelijkmatig bedekt zijn.  
Daarbij de hoeken overlappen.
- Lijmplaatsen met een rol grondig bewerken.

Verdere verwerking, zie gebruiksaanwijzing van de douchegoot.

### 3.3 Afvalverwijdering

Product en verpakking scheiden in de verschillende materiaalgroepen (bijv. papier, metalen, kunststoffen of non-ferrometalen) en volgens de nationaal geldende wetgeving afvoeren.



**Viega Nederland B.V.**

[info@viega.nl](mailto:info@viega.nl)

[viega.nl](http://viega.nl)

NL • 2024-02 • VPN190533

