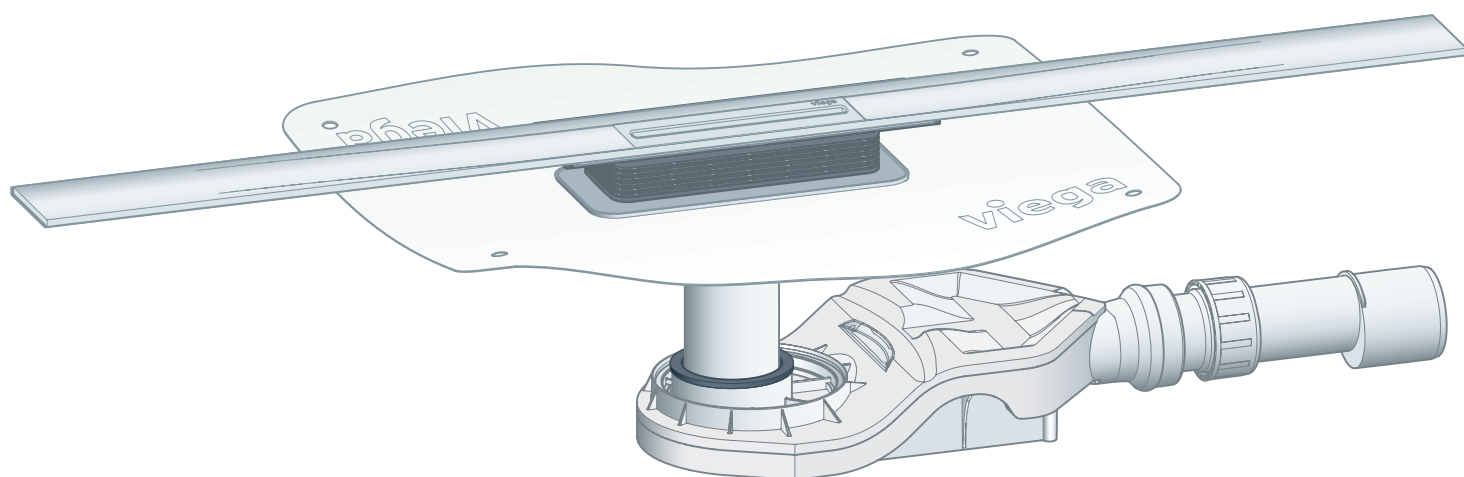


## Gebruiksaanwijzing

# Advantix Cleviva Douchegoot met Advantix-inzetstuk Visign C1



voor samengestelde afdichting (betegelde douche)

**Model**  
4981.11

**Bouwjaar (van)**  
03/2019

**viega**

# Inhoudsopgave

<b>1</b>	<b>Over deze gebruiksaanwijzing</b>	<b>4</b>
	1.1 Doelgroepen	4
	1.2 Markering van aanwijzingen	4
	1.3 Aanwijzing over deze taalversie	5
<b>2</b>	<b>Productinformatie</b>	<b>6</b>
	2.1 Normen en regelgeving	6
	2.2 Beoogd gebruik	7
	2.2.1 Toepassingen	7
	2.2.2 Media	7
	2.2.3 Afvoercapaciteit	7
	2.3 Productbeschrijving	8
	2.3.1 Inbouwvarianten	8
	2.3.2 Overzicht van de componenten	8
	2.3.3 Technische gegevens	9
	2.4 Gebruiks informatie	9
	2.4.1 Afdichting	9
	2.5 Toebehoren	11
<b>3</b>	<b>Montage</b>	<b>12</b>
	3.1 Belangrijke aanwijzingen	12
	3.2 Gereedschap en materiaal	12
	3.3 Inbouwmaten	13
	3.4 Montageflens inkorten	14
	3.5 Montageflens monteren	15
	3.6 Uitlijnen en aansluiten	17
	3.7 Inbouwen in een betegelde vloer	23
	3.7.1 Douchegoot afdichten	23
	3.7.2 Hoogtecompensatiestuk en douchegootprofiel monteren	25
	3.8 Inbouw in de gietvloer	32
	3.8.1 Douchegoot afdichten	32
	3.8.2 Hoogtecompensatiestuk en douchegootprofiel monteren	34
<b>4</b>	<b>Onderhoud</b>	<b>41</b>

4.1 Onderhoudsaanwijzingen	41
4.2 Reinigen	41
<b>5 Afvalverwijdering</b>	<b>42</b>

# 1 Over deze gebruiksaanwijzing

Voor dit document gelden auteursrechten, meer informatie hierover kunt u vinden op [viega.com/legal](http://viega.com/legal).

## 1.1 Doelgroepen

De informatie in deze handleiding is bestemd voor de volgende personen:

- Verwarmings- en sanitairinstallateurs resp. voor geïnstrueerd vakpersoneel

Voor personen die niet over bovenstaande opleiding of kwalificatie beschikken, is het niet toegestaan om dit product te monteren, installeren of onderhouden. Deze beperking geldt niet voor eventuele aanwijzingen voor de bediening.

Bij de inbouw van Viega producten moeten de algemeen erkende regels van de techniek en de Viega gebruiksaanwijzingen in acht worden genomen.

## 1.2 Markering van aanwijzingen

Teksten van waarschuwingen en aanwijzingen zijn afgezet tegen de verdere tekst en extra gemarkeerd met bijbehorende pictogrammen.



### **GEVAAR!**

Waarschuwt voor mogelijk levensgevaarlijk letsel.



### **WAARSCHUWING!**

Waarschuwt voor mogelijk ernstig letsel.



### **VOORZICHTIG!**

Waarschuwt voor mogelijk letsel.



### **AANWIJZING!**

Waarschuwt voor mogelijke materiële schade.



Aanvullende aanwijzingen en tips.

### 1.3 Aanwijzing over deze taalversie

Deze gebruiksaanwijzing bevat belangrijke informatie over product resp. systeemkeuze, montage en inbedrijfstelling, alsmede over het beoogd gebruik en zo nodig over onderhoudsmaatregelen. Deze informatie over producten, de eigenschappen en technische handleiding ervan is gebaseerd op de momenteel geldende normen in Europa (bijv. EN) en/of in Duitsland (bijv. DIN/DVGW).

Sommige passages in de tekst kunnen verwijzen naar technische voorschriften in Europa/Duitsland. Deze voorschriften gelden voor andere landen als adviezen, als daar geen overeenkomstige nationale eisen bestaan. De overeenkomstige nationale wetten, standaards, voorschriften, normen en andere technische voorschriften hebben prioriteit boven de Duitse/Europese richtlijnen in deze handleiding: de hier beschreven informatie is niet bindend voor andere landen en gebieden en dienen, zoals gezegd, enkel als ondersteuning.

## 2 Productinformatie

### 2.1 Normen en regelgeving

De volgende normen en regelgevingen zijn van toepassing op Duitsland resp. Europa. Nationale regeling is te vinden op de relevante website van het land onder [viega.nl/normen](http://viega.nl/normen).

#### Regelgeving uit de paragraaf: afdichting

Geldigheidsgebied/aanwijzing	Voor Duitsland geldende regelgeving
Belastingsklasse van de ondergrond en geschikte samengestelde afdichting	ZDB-Merkblatt 8/2012
Belastingsklasse van de ondergrond en geschikte samengestelde afdichting	Leitfaden zur Abdichtung im Verbund (AIV)
Toegelaten samengestelde afdichting met bruikbaarheidsbewijs voor belastingsklassen A en AO	ETAG 022 T1
Toegelaten samengestelde afdichting met bruikbaarheidsbewijs voor belastingsklassen A, B en C	DIBt-Bauregelliste A, Teil 2 des DIBt und Prüfgrundsätze für Abdichtungen im Verbund (PG AIV-F)
Toegelaten samengestelde afdichtingen	EN 14891
Afdichting voor binnenruimtes	DIN18534

#### Regelgeving uit de paragraaf: Media

Geldigheidsgebied/aanwijzing	Voor Duitsland geldende regelgeving
Huishoudelijke afvoer	DIN 1986-3

#### Regelgeving uit de paragraaf: geluidsisolatie

Geldigheidsgebied/aanwijzing	Voor Duitsland geldende regelgeving
Geïmplementeerde eisen voor geluidsisolatie	DIN 4109
Geïmplementeerde eisen voor geluidsisolatie	VDI 4100

**Regelgeving uit de paragraaf: belangrijke aanwijzingen**

Geldigheidsgebied/aanwijzing	Voor Duitsland geldende regelgeving
Afmetingen van sleuven en uitsparingen	EN 1996

## 2.2 Beoogd gebruik

### 2.2.1 Toepassingen

De douchegoot wordt als afvoer voor een vlakke douche in de badkamer toegepast. Deze is ontworpen voor kleine tot gemiddelde waterhoeveelheden zoals deze bijv. voorkomen in de particuliere woningbouw.

Technische informatie, zie [☞ Hoofdstuk 2.3.3 „Technische gegevens” op pagina 9.](#)

### 2.2.2 Media

De douchegoot is in continu-bedrijf bestemd voor de verwijdering van huishoudelijk afvalwater, zie [☞ „Regelgeving uit de paragraaf: Media” op pagina 6.](#)

- De temperatuur van het afvalwater mag kortdurend tot 95 °C bedragen. Bij continu-bedrijf moet de temperatuur er duidelijk onder liggen.
- De pH-waarde moet hoger dan 4 en lager dan 10 zijn.

Het inbrengen van afvalwater dat het productmateriaal kan beschadigen, is niet toegestaan.

### 2.2.3 Afvoercapaciteit

De waterslotheogte bedraagt 25 mm.

**Bouwhoogte vanaf 70 mm**

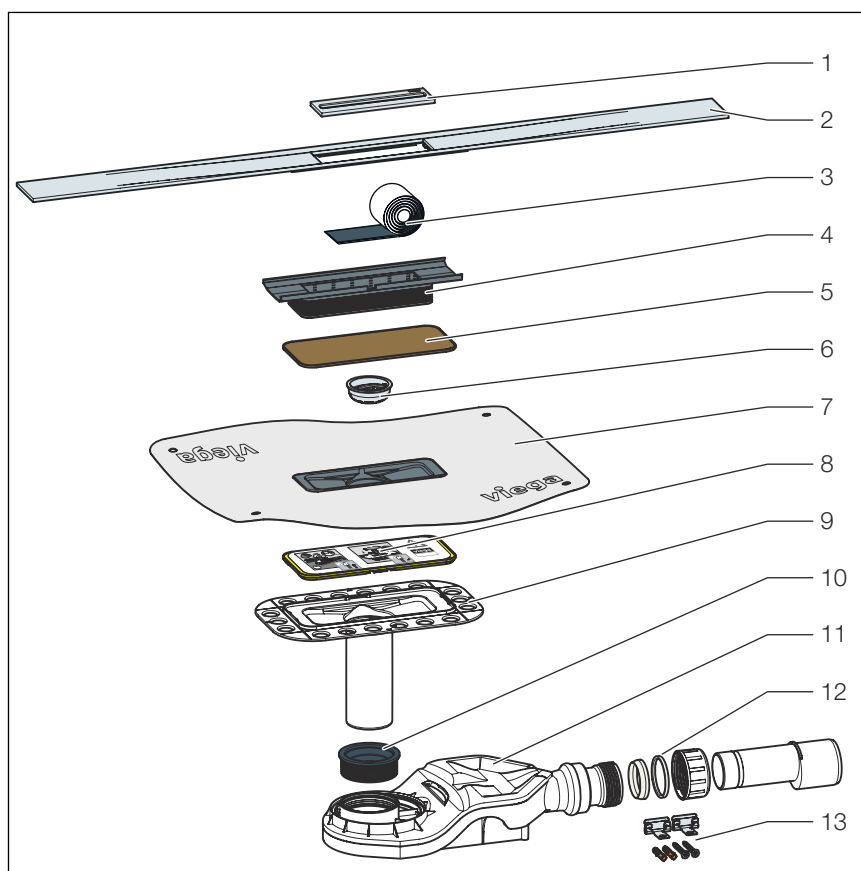
Waterstuw- hoogte	10 mm		20 mm	
	met	zonder	met	zonder
Zeefinzet- stuk				
Roosterinzet dubbele sleuf	0,50 l/s	0,60 l/s	0,55 l/s	0,65 l/s
Roosterinzet rechte sleuf	0,40 l/s	0,50 l/s	0,45 l/s	0,55 l/s

## 2.3 Productbeschrijving

### 2.3.1 Inbouwvarianten

De Advantix Cleviva-douchegoot kan in de lengte worden aangepast. Het douchegootprofiel kan op de millimeter nauwkeurig tot op een lengte van 300 mm worden ingekort.

### 2.3.2 Overzicht van de componenten



**Afb. 1: Componenten en inhoud van de levering**

- 1 Inzetelement
- 2 Douchegoot-profiel
- 3 Butylband
- 4 Hoogtecompensatiestuk
- 5 Bouwbeveiliging (houten materiaal)
- 6 Zeefinzetstuk
- 7 Afdichtingsmanchet
- 8 Bouwbeveiliging (kunststof)
- 9 Flens
- 10 Profielafdichting
- 11 Sifon
- 12 Aansluitbuis DN 40/50
- 13 Bevestigingsset



### 2.3.3 Technische gegevens

Nominale diameter [DN]	40 / 50
Materiaal	Sifon van kunststof Douchegootprofiel van roestvast staal 1.4301
Afvoercapaciteit	↳ <i>Hoofdstuk 2.2.3 „Afvoercapaciteit” op pagina 7</i>
Afmetingen en inbouwhoogte	↳ <i>Hoofdstuk 3.3 „Inbouwmaten” op pagina 13</i>
Waterslotheogte	25 mm
Belastingsklasse	K= 300 kg

## 2.4 Gebruiksinformatie

### 2.4.1 Afdichting

#### Samengestelde afdichting

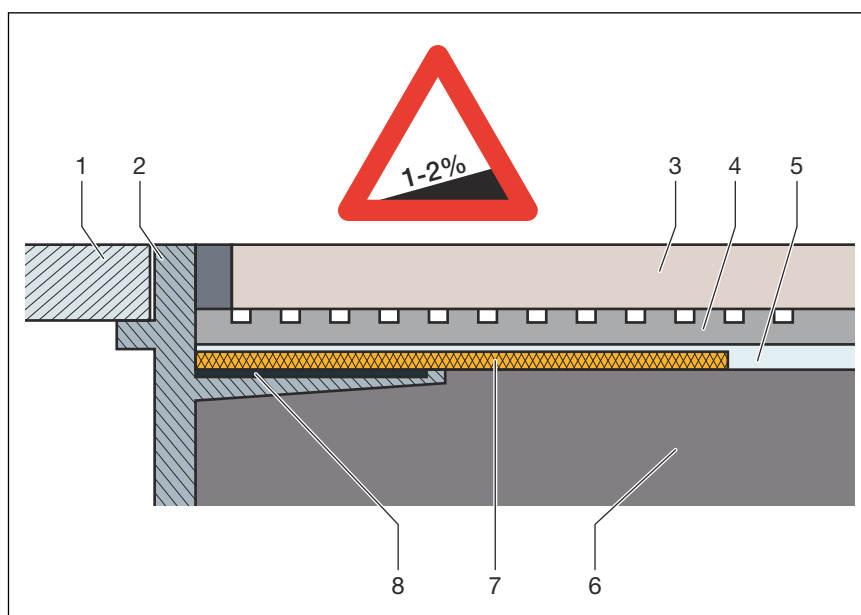
Ter bescherming tegen doorslaand vocht vloeibaar te verwerken afdichtingsfolies direct onder de tegels op de afwerkvloer en de wanden aanbrengen. De bepaling van de belastingsklasse en de ondergrond evenals de keuze van de geschikte samengestelde afdichting moet worden uitgevoerd overeenkomstig de geldende normen en regelgeving, zie: ↳ *„Regelgeving uit de paragraaf: afdichting” op pagina 6.*

## Belangrijke aanwijzingen

Voor de vakkundige afdichting is een zorgvuldige planning vereist. Hiervoor moet afhankelijk van de desbetreffende vochtbelastingsklasse en de soort ondergrond een geschikte samengestelde afdichting met bruikbaarheidsbewijs overeenkomstig de bouwregellijst worden geselecteerd.

Verder moet rekening worden gehouden met de volgende factoren:

- De afvoer of de douchegoot moeten met een speciale flens zijn uitgerust, die over een plakbaar oppervlak en een breedte van min. 50 mm beschikt.
- Voor de overbrugging van de materiaalwissel tussen afvoer en afwerkvloer, of een passende afdichtingsmanchet gebruiken, of afdichtingsband dat vooraf is geprepareerd voor de overlapping met de samengestelde afdichting met een breedte van min. 50 mm.
- De afwerkvloer moet minimaal aflopend met 1–2 % worden uitgevoerd.
- De inbouw moet vakkundig conform de montagehandleidingen en de gegevens van de fabrikant plaatsvinden.



**Afb. 2: Opbouwschema van de samengestelde afdichting – aflopende afwerkvloer min. 1–2 %**

- 1 Rooster
- 2 Opzetstuk met lijmfrens
- 3 Tegel
- 4 Tegellijm
- 5 Samengestelde afdichting
- 6 Afwerkvloer
- 7 Afdichtingsmanchet
- 8 Lijm

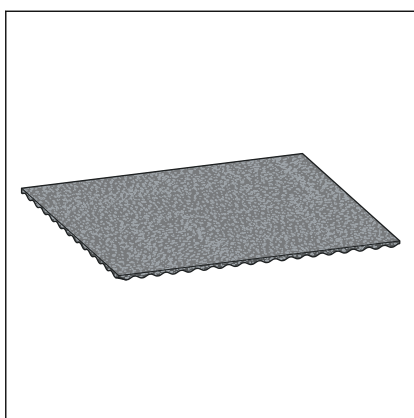
## Toegelaten samengestelde afdichtingen

In combinatie met geschikte afvoeren mogen alleen toegelaten samengestelde afdichting met bruikbaarheidsbewijs overeenkomstig de bouwregellijst worden gebruikt. Zie ↗ „Regelgeving uit de paragraaf: afdichting” op pagina 6.

Verwerkingsmethoden vindt u in de handleidingen voor het desbetreffende product.

## 2.5 Toebehoren

### Geluidsisolatie-element Advantix



Afb. 3: Geluidsisolatie-element Advantix, model 4914.90

Artikel	790 448	791 650
Lengte (mm)	500	500
Breedte (mm)	350	350
Hoogte (mm)	3	8

## 3 Montage

### 3.1 Belangrijke aanwijzingen

Voor de montage:

- Controleer of de afvoercapaciteit van het geselecteerde model voldoende is voor de optredende waterhoeveelheid ↪ *Hoofdstuk 2.2.3 „Afvoercapaciteit” op pagina 7.*

Tijdens de montage:

- Neem de inbouwmaten in acht.
- De douchegoot zo plaatsen dat het inzetstuk uitneembaar blijft.

Na de montage:

- Onder het volledige oppervlak van de douchegoot moet mortel worden aangebracht.
- De afdichtingstoebehoren aan de verantwoordelijke voor de samengestelde afdichting (bijv. tegelzetter) overdragen.
- Alle relevante inbouwdetails, vooral met betrekking tot de samengestelde afdichtingen met de verantwoordelijke navolgende bedrijven afstemmen.

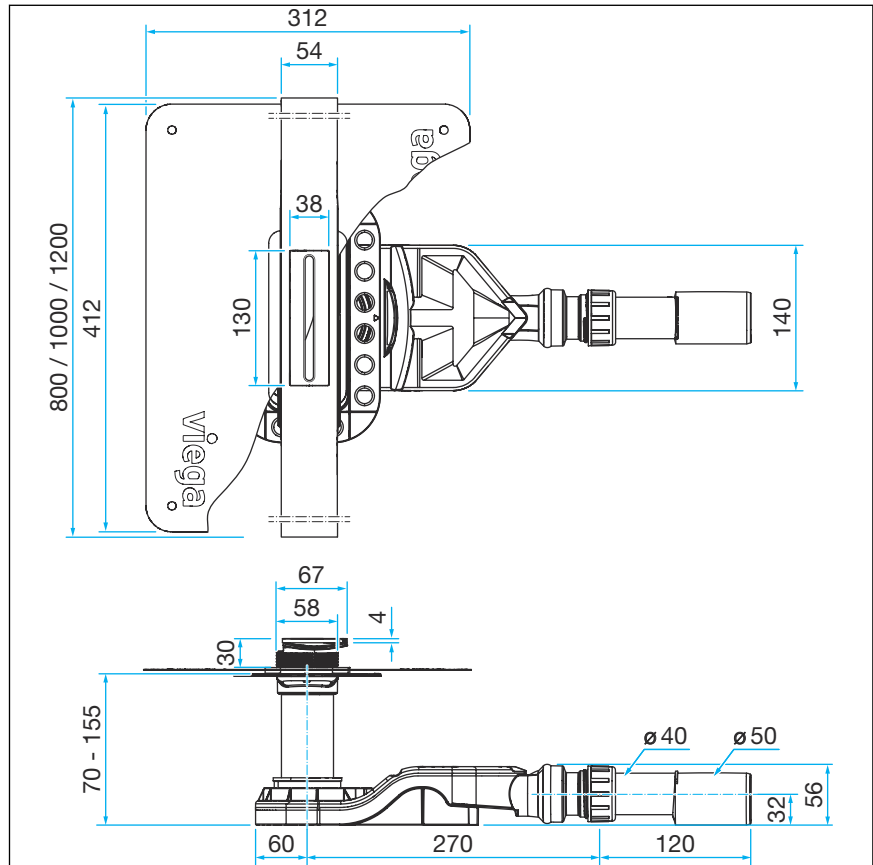
### 3.2 Gereedschap en materiaal

Bijzonder gereedschap

- Gereedschap voor het verwijderen van het inzetstuk (bijv. model 4965.90, artikelnummer 689 704)

### 3.3 Inbouwmaten

#### Douchegoot, basismodel met een baselement



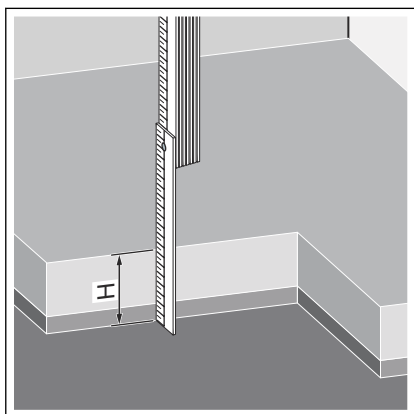
Afb. 4: Afmetingen baselement basismodel

### 3.4 Montageflens inkorten



De tegelzetter aan de verantwoordelijke voor de samengestelde afdichting (tegelzetter) overdragen.

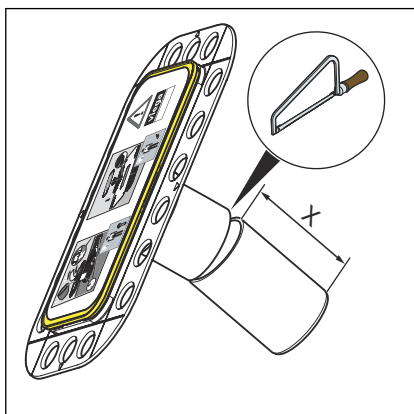
#### Inbouwhoogte bepalen



- De inbouwhoogte H bepalen.

De inbouwhoogte bedraagt 70–155 mm.

#### Montageflens inkorten



- De montageflens met maat X inkorten.

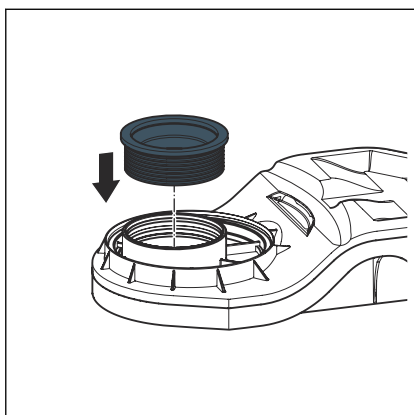
$$X = 155 \text{ mm} - H$$

- Ontbraam de montageflens.

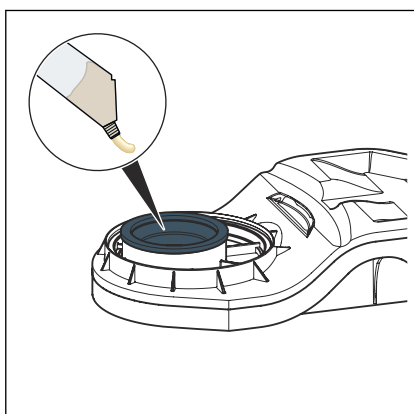


De hoogte kan worden verlengd met een in de winkel verkrijgbare HT-buis DN50.

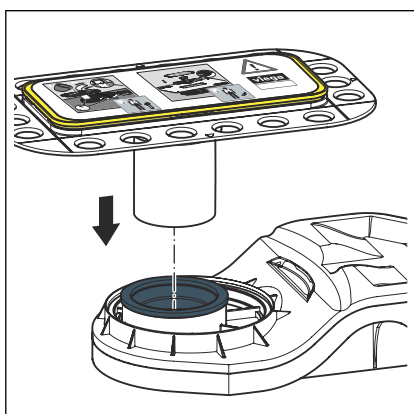
### 3.5 Montageflens monteren



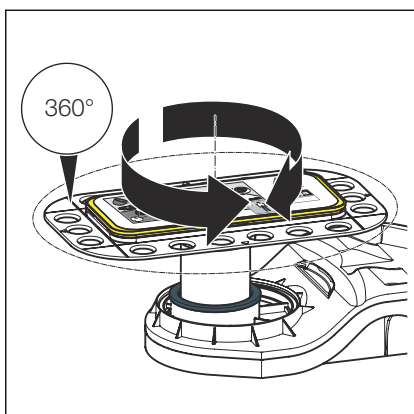
► De profielafdichting plaatsen.



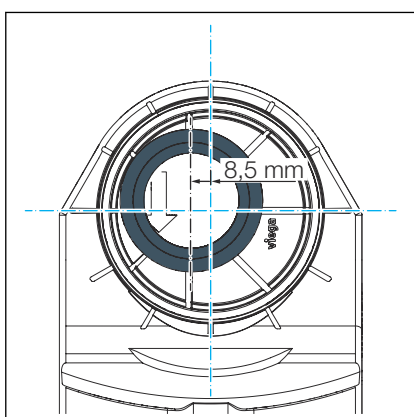
► De profielafdichting aan de binnenkant met een glijmiddel voor kunststofbuizen insmeren.



► De flens tot aan de aanslag in de sifon zetten.



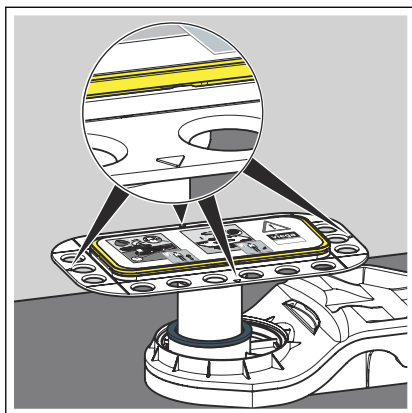
► De flens kan 360° worden gedraaid.



► Draai het overgangsstuk om de afvoer tot 8,5 mm uit het midden te verplaatsen.



### 3.6 Uitlijnen en aansluiten

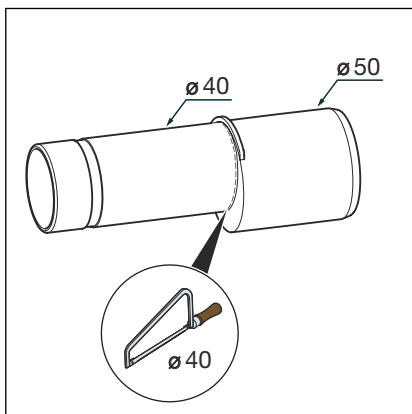


- De sifon plaatsen.

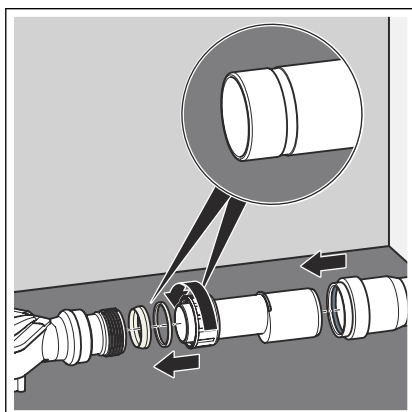
De pijlen op de flens dienen als uitlijnhelp.

**INFO!** Monteer optioneel een geluidsisolatiemat onder de sifon.

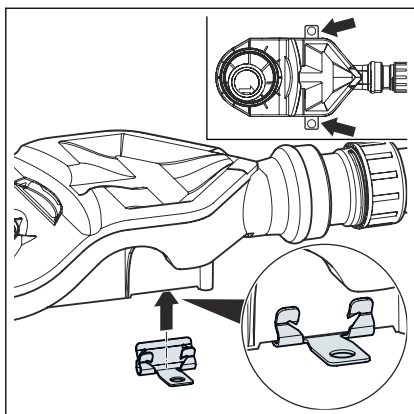
- 8 mm, artikelnummer 791 650
- 3 mm, artikelnummer 790 448



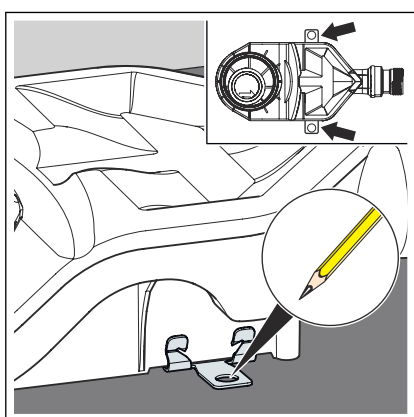
- Indien nodig de aansluitbuis inkorten.



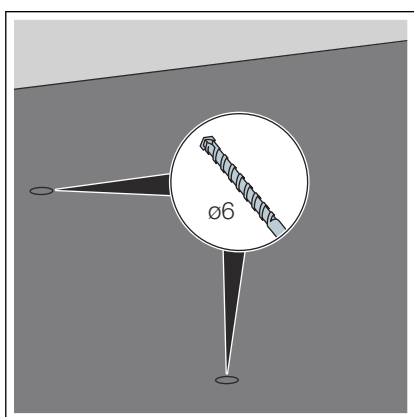
- De glijring en de wigvormige afdichting op de aansluitbuis schuiven.
- De wigvormige afdichting op de groef positioneren.
- De aansluitbuis met de wartelmoer vastschroeven aan de sifon.
- De afvoer aan het afvoersysteem aansluiten.



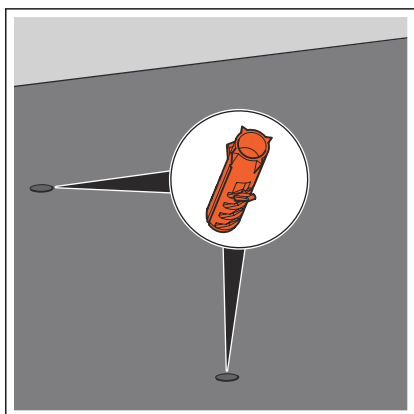
► De bevestigingsklemmen aanbrengen.



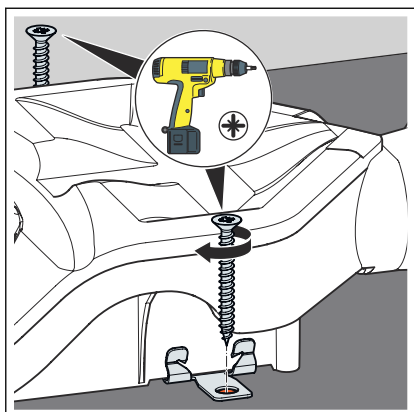
► De bevestigingspunten op de vloer markeren.



► De gaten boren.



► De pluggen erin zetten.



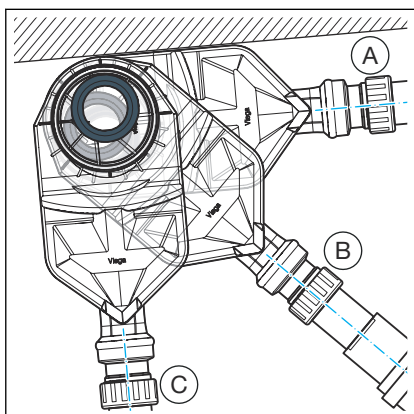
► De bevestigingsklemmen in de bodem vastschroeven.

## Wandmontage

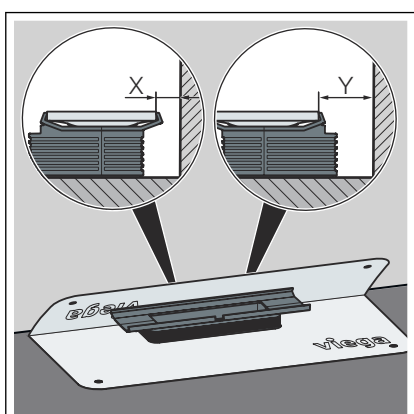


Inbouw is uitsluitend mogelijk op een gestuukte wand of op een prefabmuur.

De afstanden tot aan het douchegootprofiel zijn afhankelijk van de positionering van de sifon.



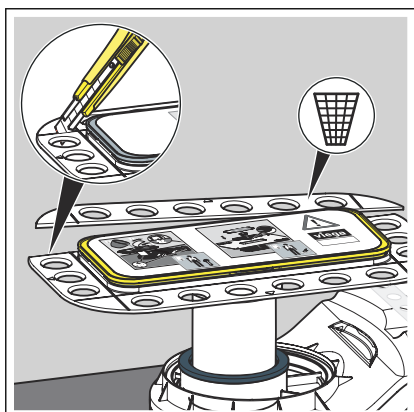
Afb. 5: Wandafstand sifon model 4981.11 / 4981.81



- X = minimale wandafstand
- Y = maximale wandafstand

Wandafstand sifon model 4981.11 / 4981.81

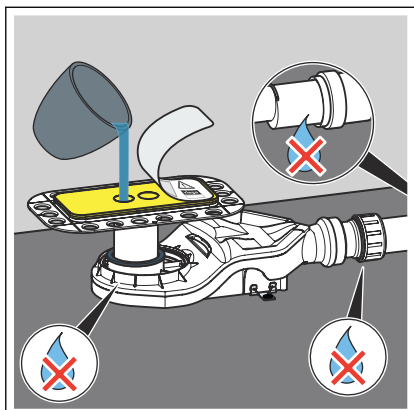
Afstand	A	B	C
minimaal X	27–31 mm	16–20 mm	14– 18 mm
maximaal Y	36–40 mm	25–29 mm	23–24 mm



- De tegen de wand liggende zijde van het verstevigungsdeel met een mes afsnijden.

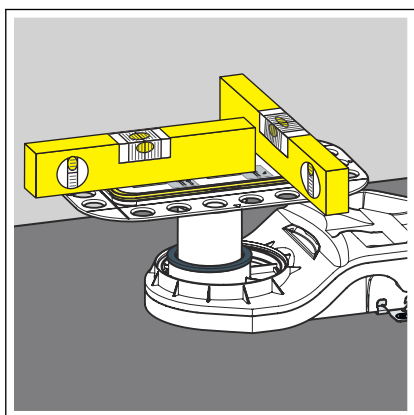
De hoogte (samengestelde afdichting + lijm + tegels) mag niet hoger zijn dan 30 mm.

### Dichtheid controleren



- De sticker optillen.
- Het afvoerhuis met water vullen.
- Het afvoerhuis en de aansluitkabel controleren op dichtheid.
- De sticker weer aanbrengen.

### Onder de afwerkvloer opvullen



- De flens in alle richtingen horizontaal uitlijnen.



### **AANWIJZING!** **Productschade door onvakkundige inbouw**

Wanneer er bij het opvullen onder de douchegoot holle ruimtes worden gevormd, kunnen er bij belasting lekkages optreden.

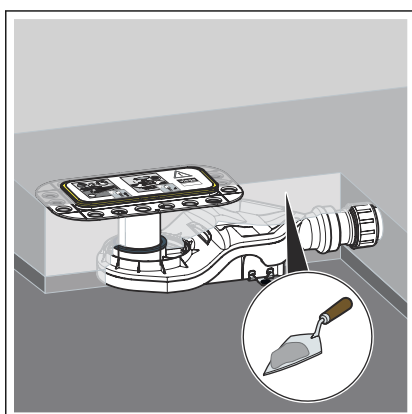
Informeer de navolgende bedrijven erover dat het gehele oppervlak onder de douchegoot moet worden opgevuld en dat daarbij geen holle ruimtes mogen ontstaan.



De afwerkvloer en de vloertegels moeten 1-2 % aflopend naar de douchegoot worden gelegd.

Voorwaarde:

- De bouwbeveiliging is gemonteerd.
- De douchegoot met afwerkvloer opvullen.
- De afwerkvloer tot de bovenkant van de bouwbeveiliging opvullen.

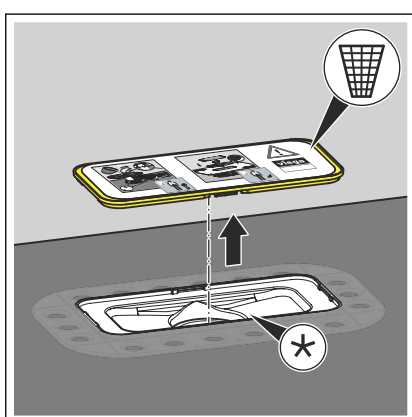


## 3.7 Inbouwen in een betegelde vloer

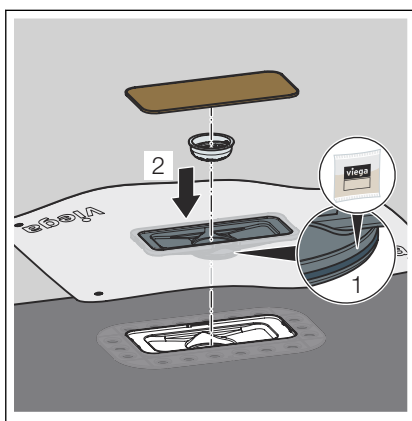
### 3.7.1 Douchegoot afdichten



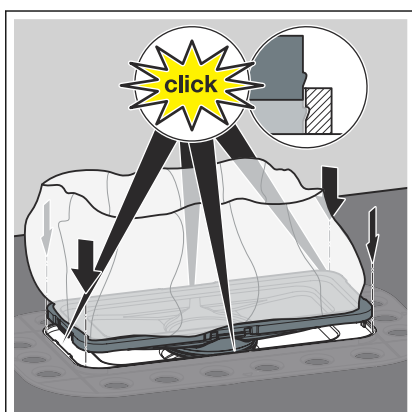
- De afdichtingsset overhandigen aan degene die verantwoordelijk is voor de samengestelde afdichting (tegelzetter).
- Gebruik uitsluitend de meegeleverde afdichtingstoebehoren.
- Bij wandmontage de afdichtingsmanchet op de omhooggaande wand in de samengestelde afdichting inwerken.



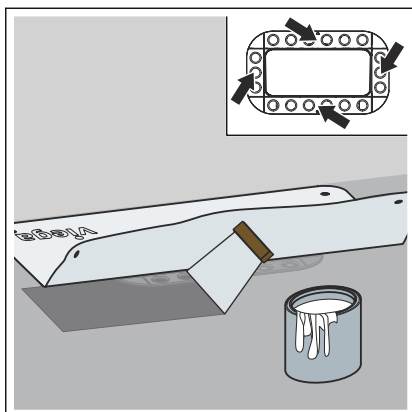
- De voorgesmonteerde bouwbeveiliging verwijderen en afvoeren. De flens moet schoon en vrij van materiaalresten zijn.



- Het dichtelement invetten.
- De afdichtingsmanchet in de flens klikken.
- Let er hierbij op dat het dichtelement goed zit.
- De zeefinzet inzetten.
- De bouwbeveiliging van hout inzetten.

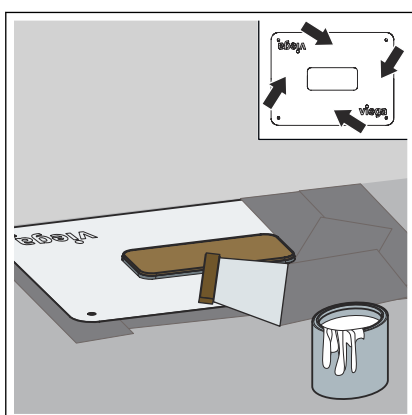


- De afdichtingsmanchet tot aan de aanslag in de flens steken. Alle vier de bevestigingspunten moeten vastklikken.



**INFO! De gebruiksinstructies van de fabrikant van de samengestelde afdichting in acht nemen.**

- De afdichtingsmanchet invouwen.
- De eerste laag samengestelde afdichting royaal op afwerkvloer en flens aanbrengen.
- De afdichtingsmanchet zonder vouwen in de nog vloeibare samengestelde afdichting persen.



- Na het drogen van de eerste laag de tweede laag samengestelde afdichting royaal op de afdichtingsmanchet en de afwerkvloer aanbrengen.



### 3.7.2 Hoogtecompensatiestuk en douchegootprofiel monteren

#### Afmetingen bepalen

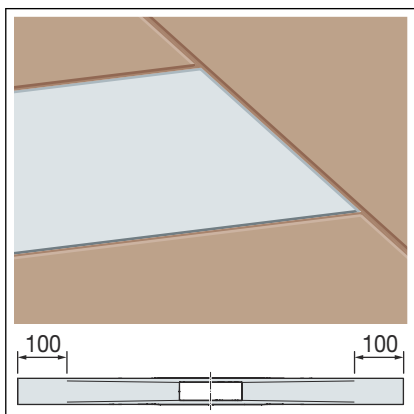
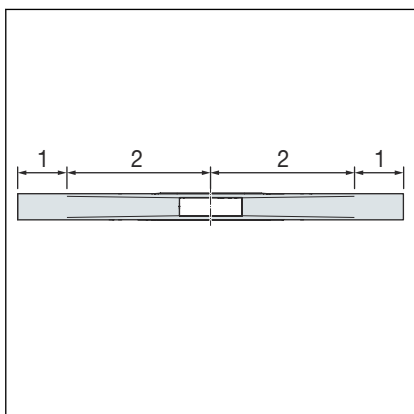


Het douchegootprofiel kan worden ingekort.

Ook gekleurde profielen kunnen worden ingekort. Bij het inkorten van gekleurde profielen (met pvd-coating) wordt bij de snijranden het basismateriaal roestvast staal zichtbaar. Monteer het ingekorte profiel zo, dat de snijrand niet zichtbaar is.

Het douchegootprofiel is onderverdeeld in twee afvoerzones.

- 1 Afvoerzone (vlak, geen helling)
- 2 Afvoerzone (met contour, 1-2 % helling)



Het douchegootprofiel kan aan de uiteinden van de afvoerzone met maximaal 100 mm worden ingekort.

Om individuele profiellengtes te kunnen realiseren, bevinden het douchegootprofiel en de tegels zich op dezelfde hoogte.

#### Inkortgebied afvoerzone

Profiellengte	Inkortgebied
800 mm	600–800 mm
1000 mm	800–1000 mm
1200 mm	1000–1200 mm

\* Niveaunderschil tussen douchegootprofiel en tegels

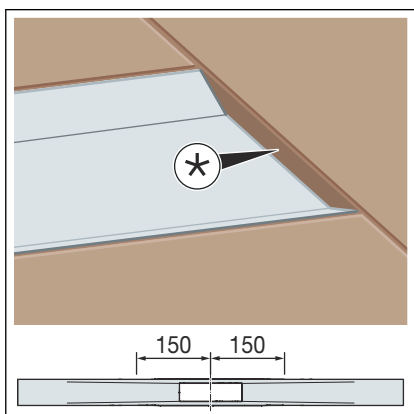
In de afvoerzone kan het douchegootprofiel tot een minimale lengte van 150 mm vanaf het midden van de afvoer worden ingekort.

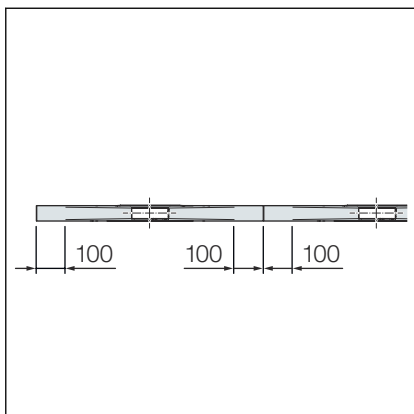
Het hierdoor ontstane niveaunderschil tussen het douchegootprofiel en de tegel kan worden gecompenseerd met een tegel-afsluitprofiel of met siliconen.



Als gootoplossingen >1200 mm nodig zijn, kunnen de standaardlengtes van 800, 1000 en 1200 mm met elkaar worden gecombineerd.

Om bij het leggen van meerdere profielen te voorkomen dat er niveaunderschil ontstaat, dient u de profielen alleen aan de afvoerzone in te korten (max. 100 mm).

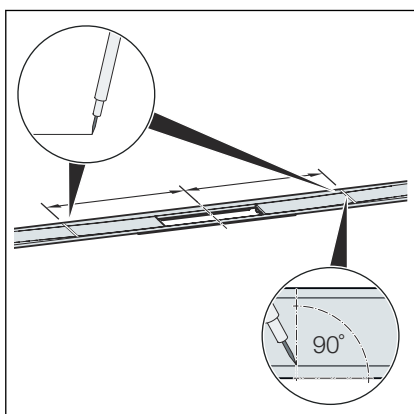




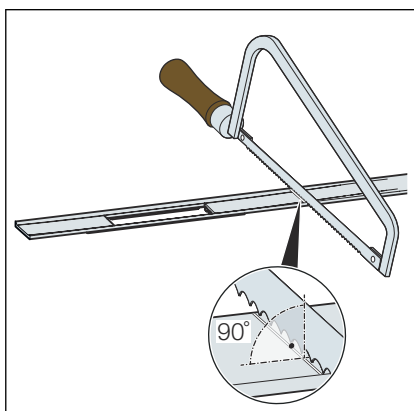
### Inkortgebied afvoerzone voor verlengde douchegootprofielen

Profiellengte	Inkortgebied
2 x 800 mm	1200–1600 mm
2 x 1000 mm	1600–2000 mm
2 x 1200 mm	2000–2400 mm

### Douchegootprofiel inkorten



► De juiste afmeting bepalen en deze haaks aftekenen.

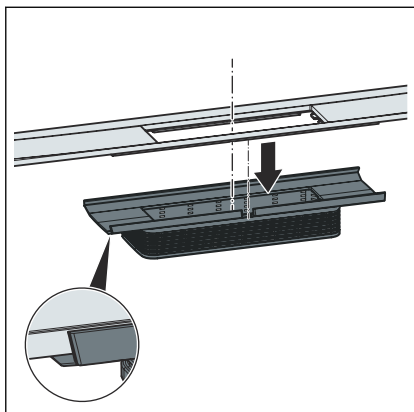


► Het douchegootprofiel haaks inkorten met een ijzerzaag en ontbramen.

Als alternatief kan het douchegootprofiel ook met een elektrische metaalfkortzaag of een haakse slijper met toerentalbegrenzing en geschikte rvs-slijpschijf worden ingekort.

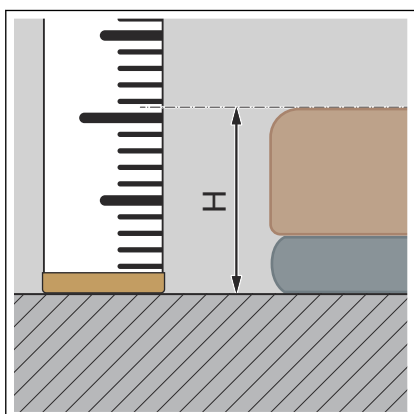
**AANWIJZING!** Om corrosie te voorkomen, mag het gereedschap van tevoren niet zijn gebruikt voor het bewerken van ijzerhoudende materialen.

## Douchegootprofiel monteren



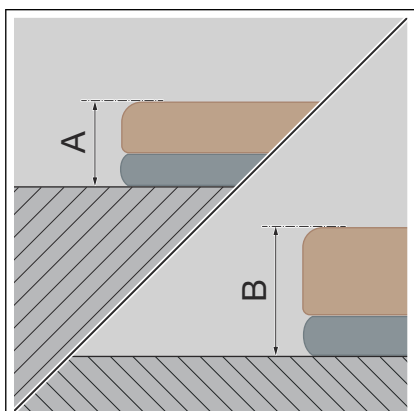
- Het douchegootprofiel tot aan de aanslag in het hoogtecompensatiestuk plaatsen.

Ervoor zorgen dat de uitstulping van het douchegootprofiel precies in de uitsparing van het hoogtecompensatiestuk zit.

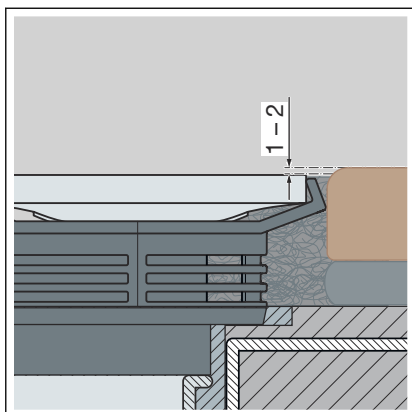


- De hoogte H van de tegels bepalen.

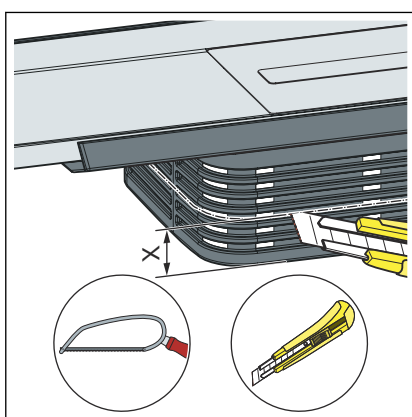
**INFO!** Voor een probleemloze afwatering raadt Viega aan de tegels 1–2 mm hoger dan het douchegootprofiel te leggen.



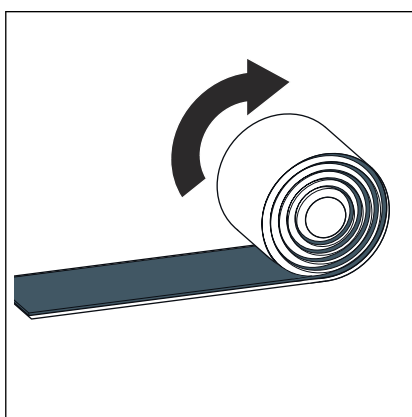
- Door het recht inkorten van het opzetstuk is een inbouwhoogte van min. A 12 mm tot B 30 mm voor tegels en tegellijm mogelijk.



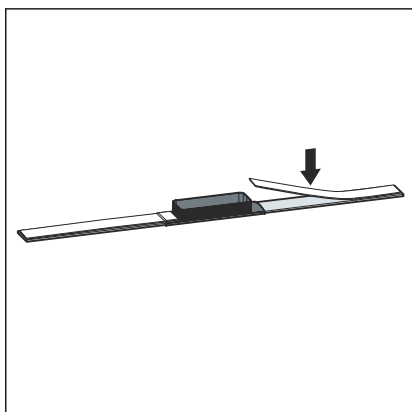
- De tegels 1-2 mm hoger leggen dan het douchegootprofiel.



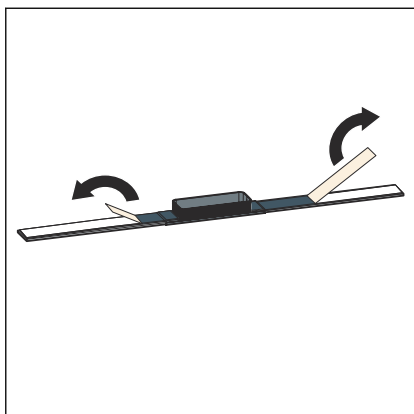
- Maat X = 30 mm - H  
Maat X langs de snijhulp inkorten en ontbramen.



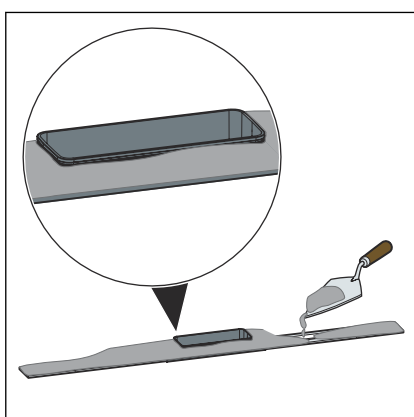
- Het butylband afrollen en afsnijden.



- Het butylband in het midden op de onderkant van het douchegootprofiel plakken.

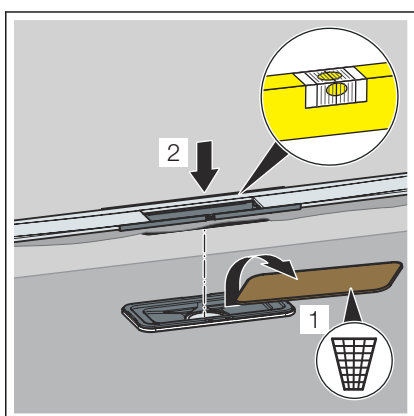


- De beschermfolie verwijderen.

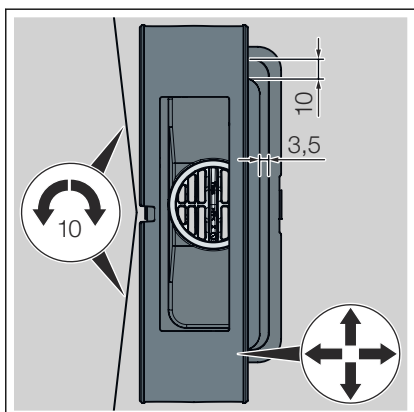


**AANWIJZING!** De buigsterkte van de tegellijm moet minimaal overeenkomen met klasse S1.

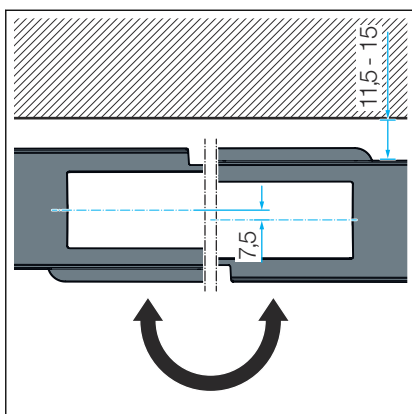
- De tegellijm over het volledig oppervlak van de onderkant van het douchegootprofiel en het hoogtecompensatiestuk aanbrengen.



- De bouwbeveiliging van hout verwijderen.  
De samengestelde afdichting niet beschadigen.
- Het douchegootprofiel en het hoogtecompensatiestuk plaatsen.

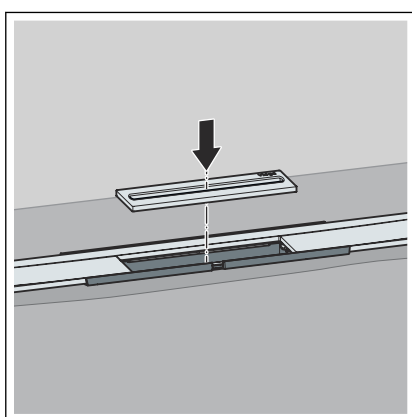


- Het douchegootprofiel en het hoogtecompensatiestuk horizontaal uitlijnen.
  - Het douchegootprofiel kan radiaal max. 10 mm draaien (bij een douchegootprofiel van 1200 mm).
  - Om het doucheprofiel aan te passen aan het tegelraster, kan het hoogtecompensatiestuk aan de lange zijde 3,5 mm en aan de kopse kant 10 mm worden verschoven.

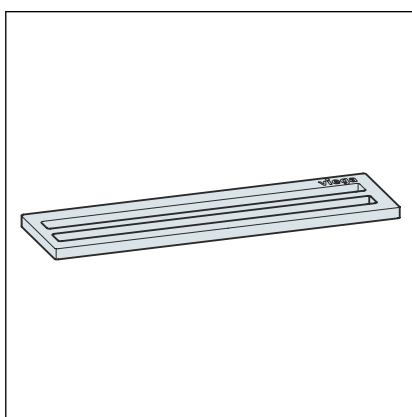


- Het douchegootprofiel kan door een rotatie van 180° van het opzetstuk 11,5 tot 15 mm worden verschoven.

Het hoogtecompensatiestuk na het uitlijnen met tegellijm fixeren.

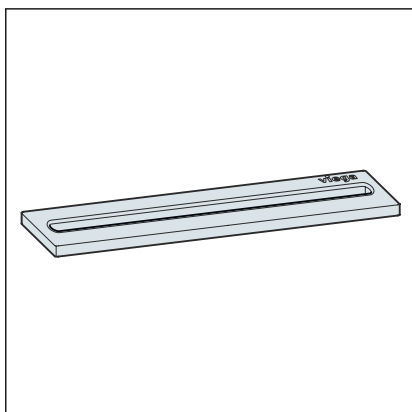


- De douchegoot-inlegger aanbrengen.



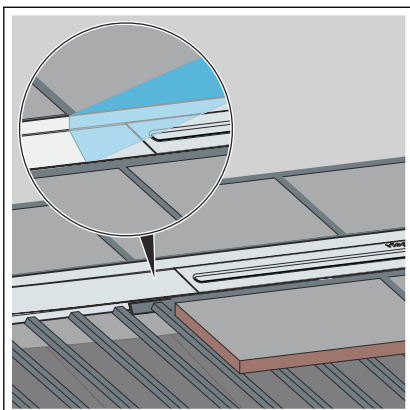
Er zijn twee soorten inzetstukken beschikbaar:

- Inloopopening dubbel, model 4981.60



- Inloopopening enkel, model 4981.50

## Vloertegels leggen



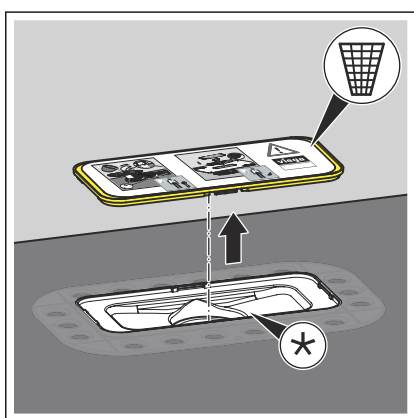
- De tegellijm aanbrengen.
- De vloertegels tot aan het douchegootprofiel leggen.
- Eventueel spleten tussen tegel en roosterelement met geschikt vulmateriaal of voegenvuller afsluiten.
- De beschermfolie verwijderen.

## 3.8 Inbouw in de gietvloer

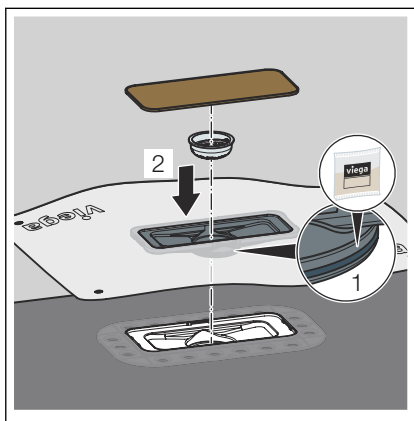
### 3.8.1 Douchegoot afdichten



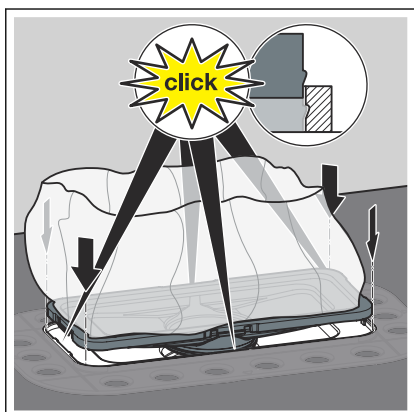
- De afdichtingsset overhandigen aan degene die verantwoordelijk is voor de egaliserende coating (tegelsetter).
- Gebruik uitsluitend de meegeleverde afdichtingstoebehoren.
- Bij wandmontage de afdichtingsmanchet op de omhooggaande wand in de gietvloer of de samengestelde afdichting inwerken.



- De voorgesamonteerde bouwbeveiliging verwijderen en afvoeren. De flens moet schoon en vrij van materiaalresten zijn.

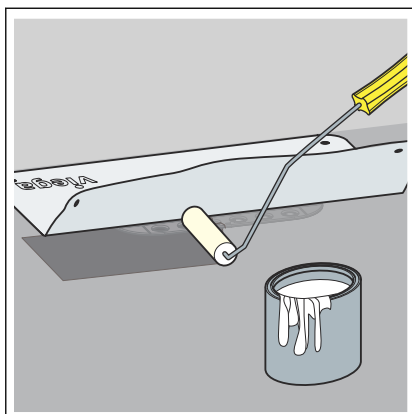


- Het dichtelement invetten.
- De afdichtingsmanchet in de flens klikken.
- Let er hierbij op dat het dichtelement goed zit.
- De zeefinzet inzetten.
- De bouwbeveiliging van hout inzetten.



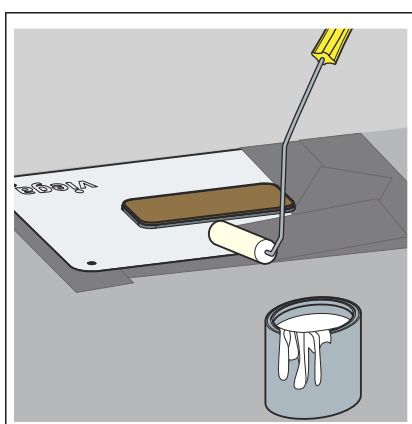
- De afdichtingsmanchet tot aan de aanslag in de flens steken. Alle vier de bevestigingspunten moeten vastklikken.





**INFO! De gebruiksinstructies van de fabrikant van de gietvloer in acht nemen.**

- De afdichtingsmanchet invouwen.
- De afwerkvloer met de eerste laag primer (bijv. met Arturo EP) gronden.
- De afdichtingsmanchet zonder vouwen in de nog vloeibare primerlaag drukken.



- Na het drogen van de eerste laag de tweede laag primer royaal aanbrengen op de afdichtingsmanchet en de afwerkvloer.

### 3.8.2 Hoogtecompensatiestuk en douchegootprofiel monteren

#### Afmetingen bepalen

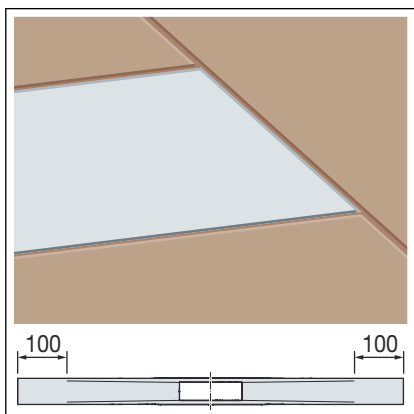
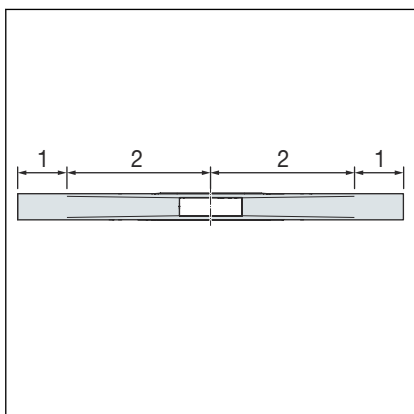


Het douchegootprofiel kan worden ingekort.

Ook gekleurde profielen kunnen worden ingekort. Bij het inkorten van gekleurde profielen (met pvd-coating) wordt bij de snijranden het basismateriaal roestvast staal zichtbaar. Monteer het ingekorte profiel zo, dat de snijrand niet zichtbaar is.

Het douchegootprofiel is onderverdeeld in twee afvoerzones.

- 1 Afvoerzone (vlak, geen helling)
- 2 Afvoerzone (met contour, 1-2 % helling)



Het douchegootprofiel kan aan de uiteinden van de afvoerzone met maximaal 100 mm worden ingekort.

Om individuele profiellengtes te kunnen realiseren, bevinden het douchegootprofiel en de tegels zich op dezelfde hoogte.

#### Inkortgebied afvoerzone

Profiellengte	Inkortgebied
800 mm	600–800 mm
1000 mm	800–1000 mm
1200 mm	1000–1200 mm

\* Niveaunderskil tussen douchegootprofiel en tegels

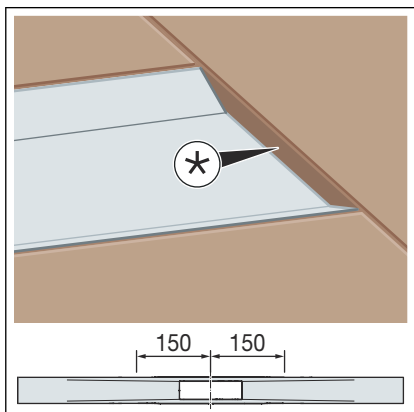
In de afvoerzone kan het douchegootprofiel tot een minimale lengte van 150 mm vanaf het midden van de afvoer worden ingekort.

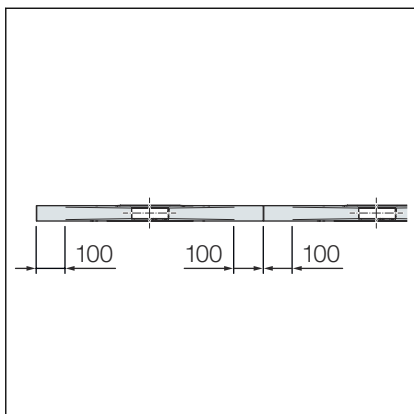
Het hierdoor ontstane niveaunderskil tussen het douchegootprofiel en de tegel kan worden gecompenseerd met een tegel-afsluitprofiel of met siliconen.



Als gootoplossingen >1200 mm nodig zijn, kunnen de standaardlengtes van 800, 1000 en 1200 mm met elkaar worden gecombineerd.

Om bij het leggen van meerdere profielen te voorkomen dat er niveaunderskil ontstaat, dient u de profielen alleen aan de afvoerzone in te korten (max. 100 mm).

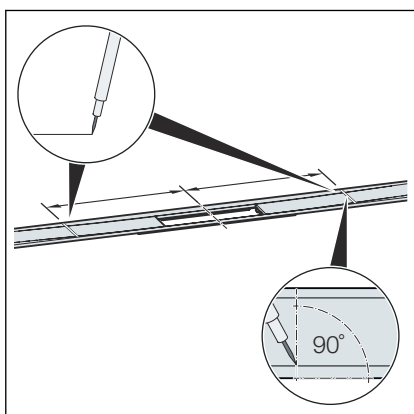




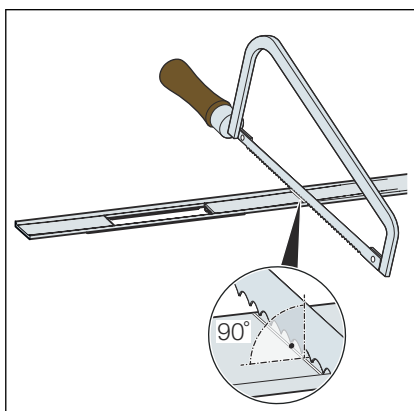
### Inkortgebied afvoerzone voor verlengde douchegootprofielen

Profiellengte	Inkortgebied
2 x 800 mm	1200–1600 mm
2 x 1000 mm	1600–2000 mm
2 x 1200 mm	2000–2400 mm

### Douchegootprofiel inkorten



► De juiste afmeting bepalen en deze haaks aftekenen.

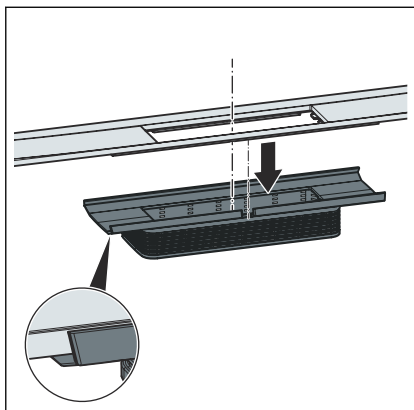


► Het douchegootprofiel haaks inkorten met een ijzerzaag en ontbramen.

Als alternatief kan het douchegootprofiel ook met een elektrische metaalfkortzaag of een haakse slijper met toerentalbegrenzing en geschikte rvs-slijpschijf worden ingekort.

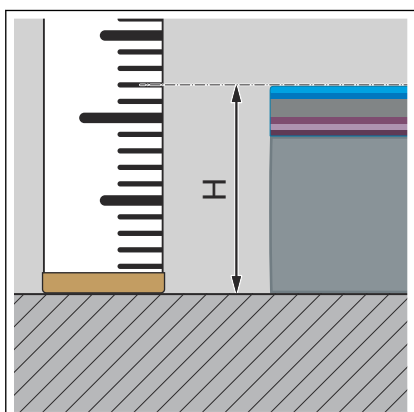
**AANWIJZING!** Om corrosie te voorkomen, mag het gereedschap van tevoren niet zijn gebruikt voor het bewerken van ijzerhoudende materialen.

## Douchegootprofiel monteren

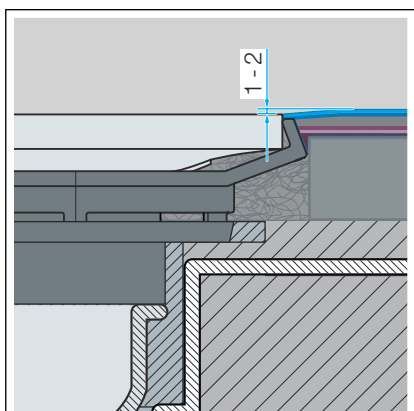


- Het douchegootprofiel tot aan de aanslag in het hoogtecompensatiestuk plaatsen.

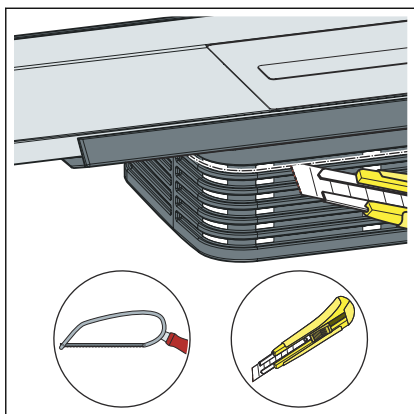
Ervoor zorgen dat de uitstulping van het douchegootprofiel precies in de uitsparing van het hoogtecompensatiestuk zit.



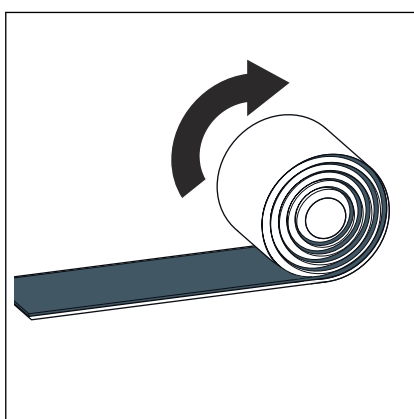
- De hoogte H van de tegels bepalen.



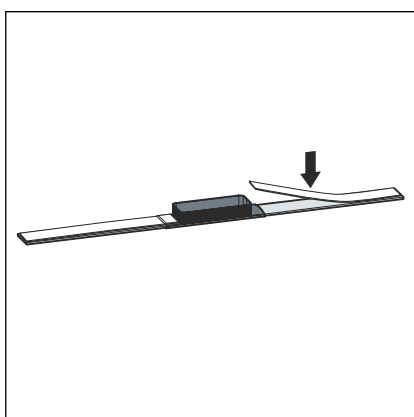
**INFO!** Voor een probleemloze afwatering raadt Viega aan de tegels 1–2 mm hoger dan het douchegootprofiel te leggen.



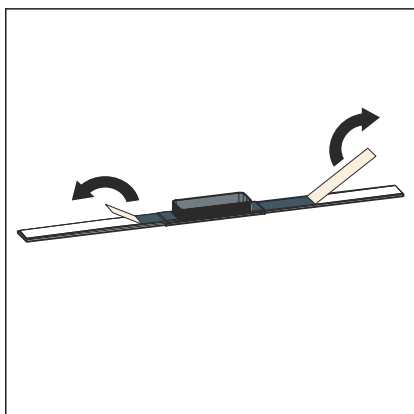
► Het hoogtecompensatiestuk tot 12 mm inkorten en ontbramen.



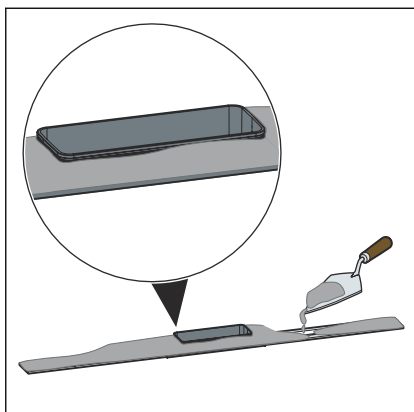
► Het butylband afrollen en afsnijden.



► Het butylband in het midden op de onderkant van het douchegoot-profiel plakken.

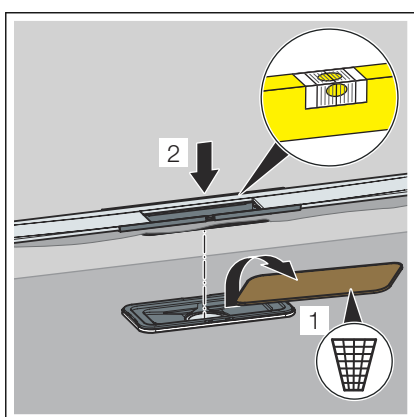


► De beschermfolie verwijderen.

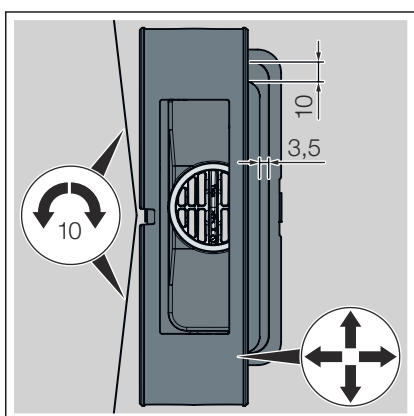


**AANWIJZING! De buigsterkte van de tegellijm moet minimaal overeenkomen met klasse S1.**

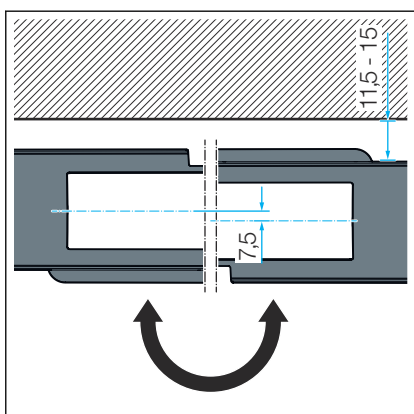
- De tegellijm over het volledig oppervlak van de onderkant van het douchegootprofiel en het hoogtecompensatiestuk aanbrengen.



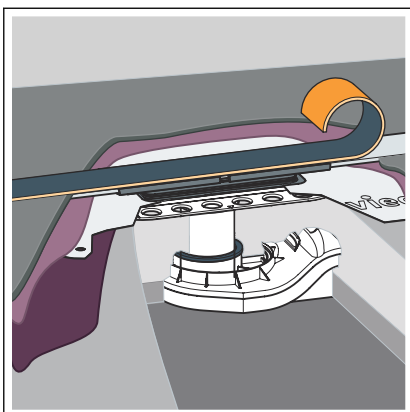
- De bouwbeveiliging van hout verwijderen.
- Het douchegootprofiel en het hoogtecompensatiestuk plaatsen.
- Om te voorkomen dat schraaplamuur of egaliserende coating in de afvoer terecht komt, het gebied tussen het hoogtecompensatiestuk en de afvoer afsluiten met tegellijm.
- Overtollige tegellijm die aan de zijkanten van het profiel naar buiten wordt geperst verwijderen.



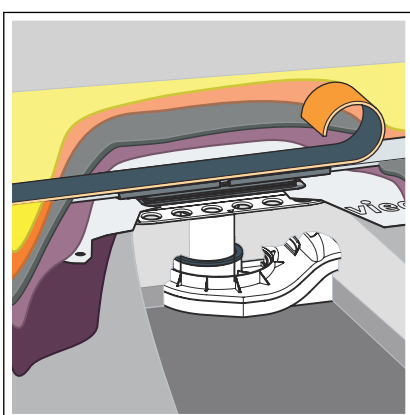
- Het douchegootprofiel en het hoogtecompensatiestuk horizontaal uitlijnen.
  - Het douchegootprofiel kan radiaal max. 10 mm draaien (bij een douchegootprofiel van 1200 mm).
  - Om het doucheprofiel aan te passen aan het tegelraster, kan het hoogtecompensatiestuk aan de lange zijde 3,5 mm en aan de kops kant 10 mm worden verschoven.



- Het douchegootprofiel kan door een rotatie van 180° van het opzetstuk 11,5 tot 15 mm worden verschoven.  
Het hoogtecompensatiestuk na het uitlijnen met tegellijm fixeren.



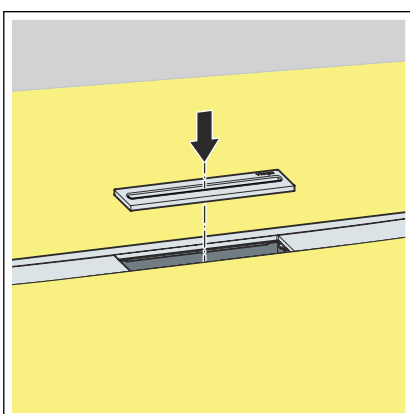
- Om te voorkomen dat de egaliserende coating op het profiel terecht komt, het profiel afplakken (bijv. met sponsrubbertape of een xps-schuimplaat).
- De schraaplaag (bijv. Arturo EP) conform de aanwijzingen van de fabrikant aanbrengen. Het profiel volledig inbedden in de schraaplaag.



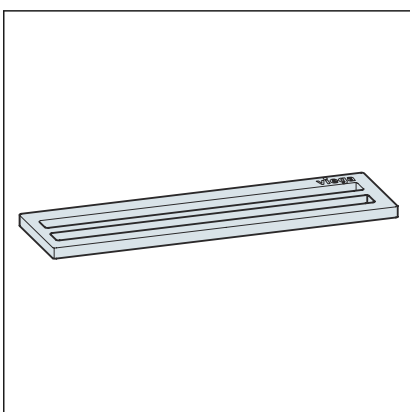
- Wanneer de krascoating droog is, moet u de zelfvloeiende vloercoating en afdichting (bijvoorbeeld Arturo PU) aanbrengen volgens de voorschriften van de fabrikant.

**INFO! Om te voorkomen dat water op het douchegootprofiel opstuwt, de egaliserende coating 1 tot 2 mm boven het profiel laten uitsteken.**

- Zodra de egaliserende coating is uitgehard, de sponsrubbertape dan wel de xps-schuimplaten van het profiel verwijderen.
- De rand bij de overgang naar het profiel ontbramen en reinigen.

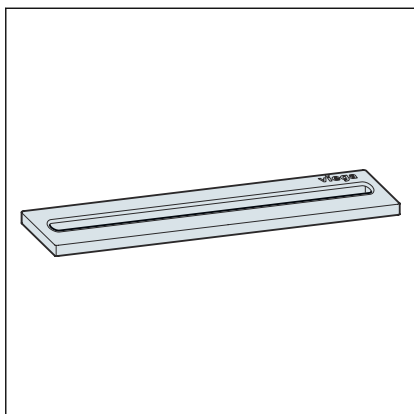


- De douchegoot-inlegger aanbrengen.



Er zijn twee soorten inzetstukken beschikbaar:

- Inloopening dubbel, model 4981.60



- Inloopopening enkel, model 4981.50



## 4 Onderhoud

### 4.1 Onderhoudsaanwijzingen

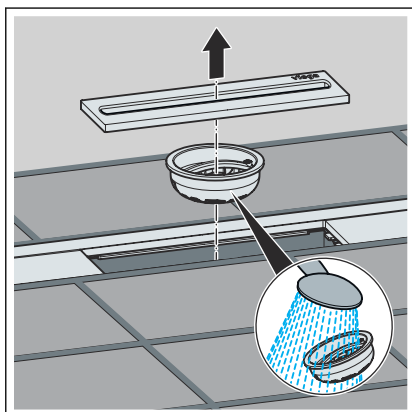
Voor het regelmatige onderhoud en ter voorkoming van kalkvlekken op rooster en frame normale zeep of een mild reinigingsmiddel gebruiken. Geen schuurmiddelen of krassende voorwerpen gebruiken.

Grove verontreinigingen, ook in het gebied van het afvoerlichaam en de sifon, kunnen met een huishoudelijk schoonmaakmiddel verholpen worden. Het reinigingsmiddel na de voorgeschreven inwerkduur zeer grondig met water afspoelen. Er mogen geen resten op de componenten achterblijven.

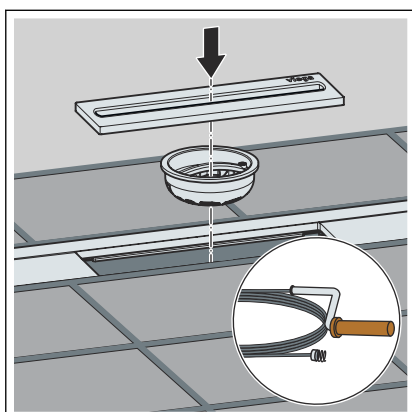
### 4.2 Reinigen

Viega adviseert om voor de reiniging een mild reinigingsmiddel, een doek en een afwasborstel te gebruiken.

#### Douchegoot reinigen



- De douchegoot-inlegger en de zeef verwijderen.
- De zeef reinigen.



- De sifon reinigen.
- De zeef en de douchegoot-inlegger weer plaatsen.

## 5 Afvalverwijdering

Product en verpakking scheiden in de verschillende materiaalgroepen (bijv. papier, metalen, kunststoffen of non-ferrometalen) en volgens de nationaal geldende wetgeving afvoeren.



**Viega Nederland B.V.**

[info@viega.nl](mailto:info@viega.nl)

[viega.nl](http://viega.nl)

NL • 2024-03 • VPN210156

