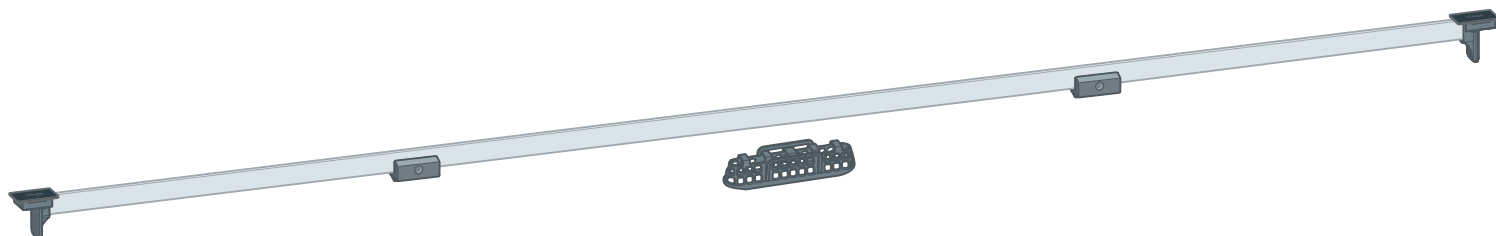


## Gebruiksaanwijzing

# Advantix Vario-douchegoot- insteekrooster



voor Advantix Vario-douchegoot-basiselement model 4965.10,  
4966.10

**Model**  
4965.33

**Bouwjaar (van)**  
11/2011

**viega**

# Inhoudsopgave

|          |                                     |          |
|----------|-------------------------------------|----------|
| <b>1</b> | <b>Over deze gebruiksaanwijzing</b> | <b>3</b> |
|          | 1.1 Doelgroepen                     | 3        |
|          | 1.2 Markering van aanwijzingen      | 3        |
|          | 1.3 Aanwijzing over deze taalversie | 4        |
|          | 1.4 Eveneens geldende documenten    | 4        |
| <b>2</b> | <b>Productinformatie</b>            | <b>5</b> |
|          | 2.1 Normen en regelgevingen         | 5        |
|          | 2.2 Certificatie                    | 5        |
|          | 2.3 Productbeschrijving             | 5        |
|          | 2.3.1 Overzicht                     | 6        |
| <b>3</b> | <b>Gebruik</b>                      | <b>7</b> |
|          | 3.1                                 | 7        |
|          | 3.1.1 Inbouwmaten                   | 7        |
|          | 3.2 Montage                         | 8        |
|          | 3.2.1 Onderhoud                     | 11       |
|          | 3.3 Afvalverwijdering               | 11       |

# 1 Over deze gebruiksaanwijzing

Voor dit document gelden auteursrechten, meer informatie hierover kunt u vinden op [viega.com/legal](http://viega.com/legal).

## 1.1 Doelgroepen

De informatie in deze handleiding is bestemd voor de volgende groepen personen:

- Verwarmings- en sanitairinstallateurs resp. voor geïnstrueerd vakpersoneel

Personen die niet over de opleiding resp. de kwalificatie beschikken, is de montage, installatie en eventueel het onderhoud van dit product niet toegestaan. Deze beperking geldt niet voor eventuele aanwijzingen voor de bediening.

Bij de inbouw van Viega producten moeten de algemeen erkende regels van de techniek en de Viega gebruiksaanwijzingen in acht worden genomen.

## 1.2 Markering van aanwijzingen

Teksten van waarschuwingen en aanwijzingen zijn afgezet tegen de verdere tekst en extra gemarkeerd met bijbehorende pictogrammen.



### **GEVAAR!**

Waarschuwt voor mogelijk levensgevaarlijk letsel.



### **WAARSCHUWING!**

Waarschuwt voor mogelijk ernstig letsel.



### **VOORZICHTIG!**

Waarschuwt voor mogelijk letsel.



### **AANWIJZING!**

Waarschuwt voor mogelijke materiële schade.



Aanvullende aanwijzingen en tips.

### 1.3 Aanwijzing over deze taalversie

Deze gebruiksaanwijzing bevat belangrijke informatie over product resp. systeemkeuze, montage en inbedrijfstelling, alsmede over het beoogd gebruik en zo nodig over onderhoudsmaatregelen. Deze informatie over producten, de eigenschappen en technische handleiding ervan is gebaseerd op de momenteel geldende normen in Europa (bijv. EN) en/of in Duitsland (bijv. DIN/DVGW).

Sommige passages in de tekst kunnen verwijzen naar technische voorschriften in Europa/Duitsland. Deze voorschriften gelden voor andere landen als adviezen, als daar geen overeenkomstige nationale eisen bestaan. De overeenkomstige nationale wetten, standards, voorschriften, normen en andere technische voorschriften hebben prioriteit boven de Duitse/Europese richtlijnen in deze handleiding: de hier beschreven informatie is niet bindend voor andere landen en gebieden en dienen, zoals gezegd, enkel als ondersteuning.

### 1.4 Eveneens geldende documenten

Deze handleiding beschrijft de montage van een toebehorenset voor een Advantix Vario-douchegoot in grove stappen.



Voor de montage van de toebehorenset moet ook de gebruiksaanwijzing van de Advantix Vario-douchegoot absoluut in acht worden genomen.



## 2 Productinformatie

### 2.1 Normen en regelgevingen

De volgende normen en regelgevingen zijn van toepassing op Duitsland resp. Europa. Nationale regeling is te vinden op de relevante website van het land onder *viega.nl/normen*.

### 2.2 Certificatie

Gegevens volgens DIN EN 1253, tabel 7

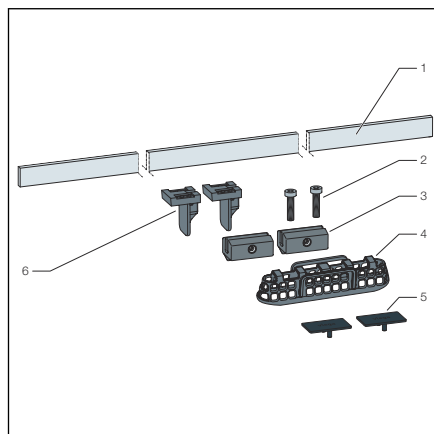
|   |   |
|---|---|
| fabrikant                                   | Viega Holding GmbH & Co.KG  |
| Kenmerk fabrikant                           |  |
| Ü-kenmerk                                   |  |
| Adres                                       | Viega Technology GmbH & Co.KG<br>Viega Platz 1<br>57439 Attendorn<br>Duitsland        |
| Van toepassing zijnde norm                  | DIN EN 1253-2   |
| Belastingsklasse                            | K3  |
| Productklasse m.b.t. temperatuurgedragingen | A   |

### 2.3 Productbeschrijving

De insteekroosterset mag alleen in de Viega Advantix Vario-douchegoot model 4965.10 en model 4966.10 gemonteerd worden.

|              |                               |
|--------------|-------------------------------|
| Model        | 4965.33                       |
| Artikel      | 711 887                       |
| Beschrijving | Advantix Vario-insteekrooster |

### 2.3.1 Overzicht



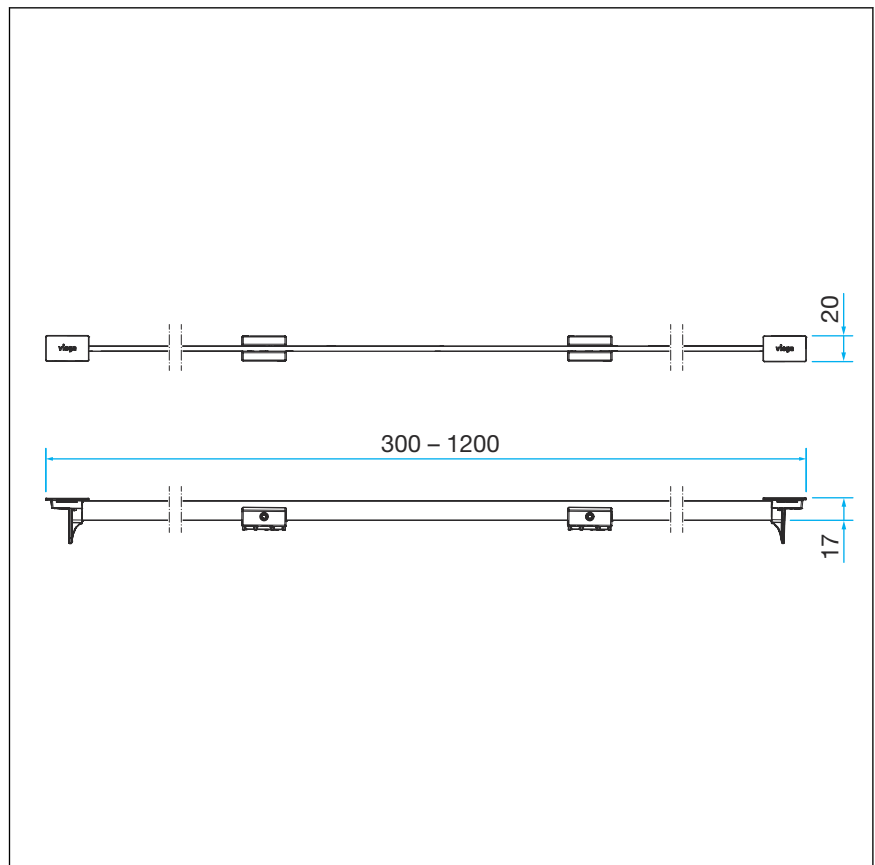
**Afb. 1: Inhoud van de levering**

- 1 Insteekrooster
- 2 Verstelschroeven
- 3 Insteekroostersteun
- 4 Zeefinzetstuk
- 5 Afdekkap
- 6 Insteekroosterhouder

## 3 Gebruik

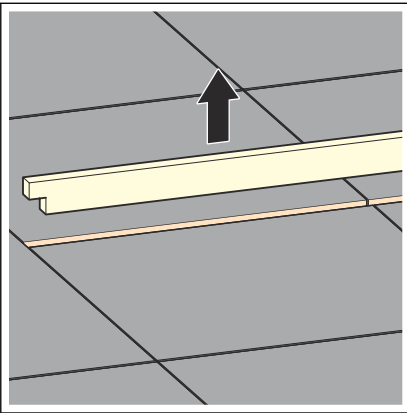
### 3.1

#### 3.1.1 Inbouwmaten

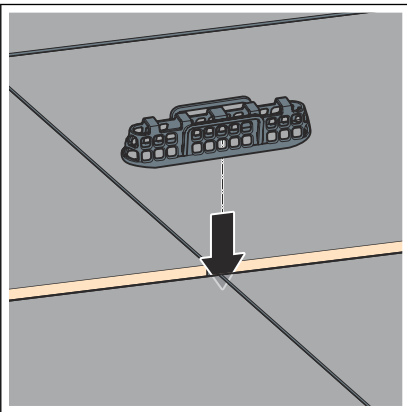


Afb. 2: Inbouwmaten

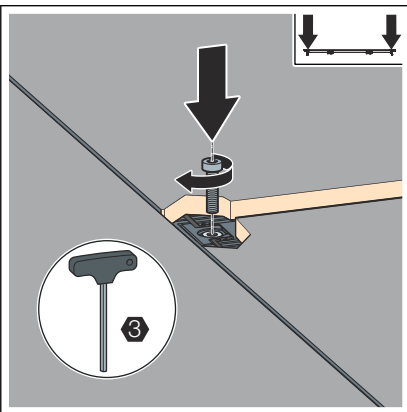
## 3.2 Montage



► De bouwbeveiliging verwijderen.

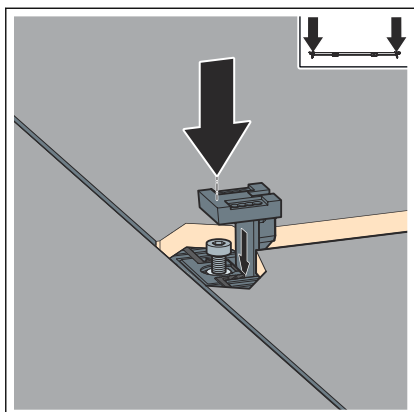


► De zeefinzet inzetten.



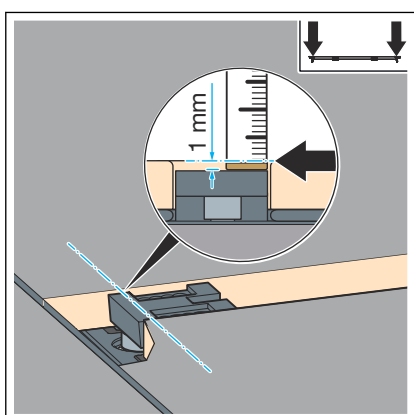
► De verstelschroef plaatsen.



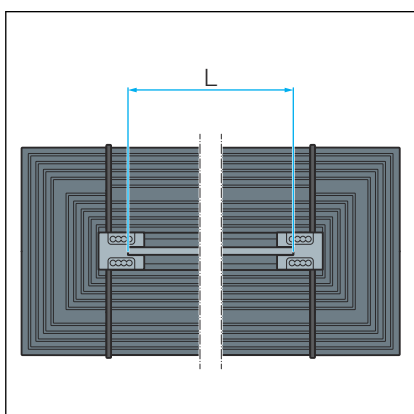


- De insteekroosterhouder op de verstelschroef leggen en aan het tegelniveau aanpassen.

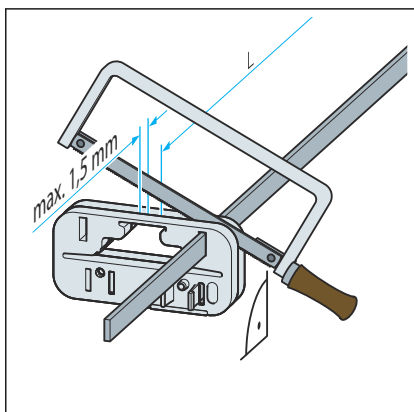
**INFO!** De max. insteekroosterhoogte bedraagt 20 mm boven gootflens, door middel van natuursteenset (art.nr.686 321) 30 mm.



- De bovenkant van de insteekroosterhouder moet zich ca. 1 mm onder de bovenkant van de tegels bevinden.

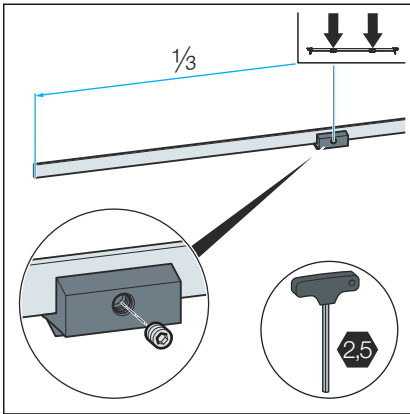


- De insteekroosterlengte bepalen.

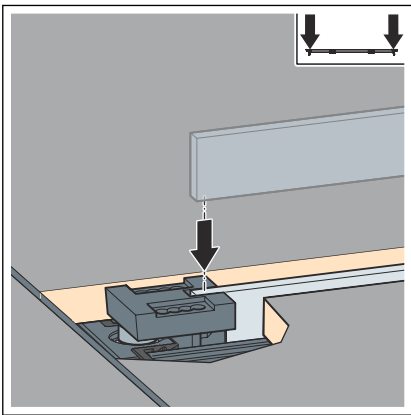


**AANWIJZING!** Het insteekrooster mag niet met een slijpschijf worden ingekort.

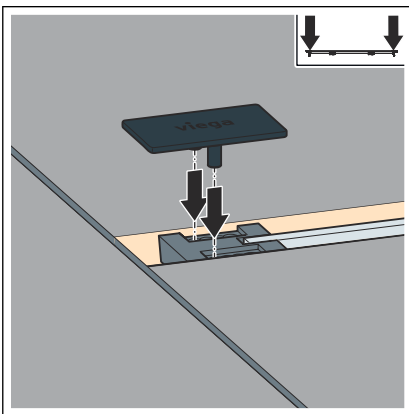
- Indien nodig het insteekrooster met de ijzerzaag inkorten en ontbramen.



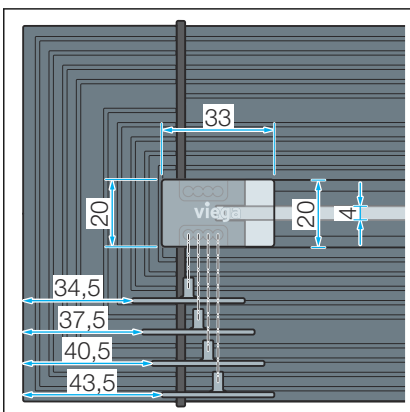
► De roostersteun aan het insteekrooster bevestigen.



► Het insteekrooster plaatsen.



► De afdekkappen kunnen maximaal 9 mm verschoven worden.



► Verstelmogelijkheid van de afdekkappen.

### 3.2.1 Onderhoud



#### **AANWIJZING!** **Gevaar voor beschadigingen door ongeschikte reinigingsmiddelen.**

De volgende reinigingsmiddelen kunnen verchromde oppervlakken beschadigen en mogen daarom niet worden gebruikt:

- schuurmiddelen
- krassende sponzen
- kalk-, gips- of cementoplosser
- oplosmiddelen of andere zuurhoudende reinigingsmiddelen

Voor het regelmatige onderhoud en ter voorkoming van kalkvlekken kan normale zeep of een mild reinigingsmiddel worden gebruikt. In geen geval schuurmiddel of krassende voorwerpen gebruiken.

Grove verontreinigingen ook in de omgeving van het afvoerhuis en de sifon, kunnen met huishoudreiniger worden verwijderd. Daarbij moet erop worden gelet dat het reinigingsmiddel na de voorgeschreven inwerkduur zeer grondig met water moet worden afgespoeld. Er mogen geen resten op de componenten achterblijven.

### 3.3 Afvalverwijdering

Product en verpakking scheiden in de verschillende materiaalgroepen (bijv. papier, metalen, kunststoffen of non-ferrometalen) en volgens de nationaal geldende wetgeving afvoeren.



**Viega Nederland B.V.**

[info@viega.nl](mailto:info@viega.nl)

[viega.nl](http://viega.nl)

NL • 2022-08 • VPN200025

