

Gebruiksaanwijzing

Advantix Vario-insteekrooster



geschikt voor Advantix Vario-eindafsluitstuk model 4965.16,
Advantix Vario-verbindingstuk 90° model 4965.14

Model
4965.63

Bouwjaar (van)
07/2013

Inhoudsopgave

1	Over deze gebruiksaanwijzing	3
	1.1 Doelgroepen	3
	1.2 Aanwijzing over deze taalversie	3
	1.3 Eveneens geldende documenten	3
2	Productinformatie	5
	2.1 Normen en regelgevingen	5
	2.2 Productbeschrijving	5
	2.2.1 Overzicht	6
3	Gebruik	7
	3.1 Montage	7
	3.2 Afvalverwijdering	8

1 Over deze gebruiksaanwijzing

Voor dit document gelden auteursrechten, meer informatie hierover kunt u vinden op viega.com/legal.

1.1 Doelgroepen

De informatie in deze handleiding is bestemd voor de volgende groepen personen:

- Verwarmings- en sanitairinstallateurs resp. voor geïnstrueerd vakpersoneel
- Tegelzeters

Personen die niet over de opleiding resp. de kwalificatie beschikken, is de montage, installatie en eventueel het onderhoud van dit product niet toegestaan. Deze beperking geldt niet voor eventuele aanwijzingen voor de bediening.

Bij de installatie van Viega producten moeten de algemeen erkende regels van de techniek en de Viega gebruiksaanwijzingen in acht worden genomen.

1.2 Aanwijzing over deze taalversie

Deze gebruiksaanwijzing bevat belangrijke informatie over product resp. systeemkeuze, montage en inbedrijfstelling, alsmede over het beoogd gebruik en zo nodig over onderhoudsmaatregelen. Deze informatie over producten, de eigenschappen en technische handleiding ervan is gebaseerd op de momenteel geldende normen in Europa (bijv. EN) en/of in Duitsland (bijv. DIN/DVGW).

Sommige passages in de tekst kunnen verwijzen naar technische voorschriften in Europa/Duitsland. Deze moeten voor andere landen als adviezen gelden, als daar geen overeenkomstige nationale eisen bestaan. De overeenkomstige nationale wetten, standaards, voorschriften, normen en andere technische voorschriften hebben prioriteit boven de Duitse/Europese richtlijnen in deze handleiding: de hier beschreven informatie is niet bindend voor andere landen en gebieden en dienen, zoals gezegd, enkel als ondersteuning.

1.3 Eveneens geldende documenten

Deze handleiding beschrijft de montage van een toebehorenset voor een Advantix Vario-douchegoot in grove stappen.



Voor de montage van de toebehorenset moet ook de gebruiksaanwijzing van de Advantix Vario-douchegoot absoluut in acht worden genomen.

2 Productinformatie

2.1 Normen en regelgevingen

De volgende normen en regelgevingen zijn van toepassing op Duitsland / Europa. Nationale regelgevingen vindt u op de betreffende website van het land onder viega.nl/normen.

Regelgeving uit de paragraaf: afdichting

Geldigheidsgebied / Aanwijzing	Voor Duitsland geldende regelgeving
Belastingsklasse van de ondergrond en geschikte samengestelde afdichting	ZDB-Merkblatt 8/2012
Belastingsklasse van de ondergrond en geschikte samengestelde afdichting	Leitfaden zur Abdichtung im Verbund (AIV)
Toegelaten samengestelde afdichting met bruikbaarheidsbewijs voor belastingsklassen A en AO	ETAG 022 T1
Toegelaten samengestelde afdichting met bruikbaarheidsbewijs voor belastingsklassen A, B en C	DIBt-Bauregelliste A, Teil 2 des DIBt und Prüfgrundsätze für Abdichtungen im Verbund (PG AIV-F)
Toegelaten samengestelde afdichtingen	EN 14891

Regelgeving uit de paragraaf: media

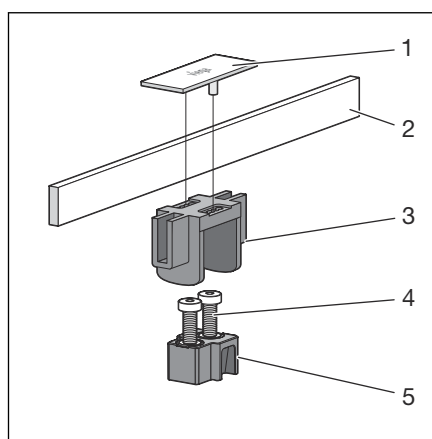
Geldigheidsgebied / Aanwijzing	Voor Duitsland geldende regelgeving
Huishoudelijke afvoer	DIN 1986-3

2.2 Productbeschrijving

De insteekroosterset mag alleen in Viega Advantix Vario-douchegoot model 4965.10 gemonteerd worden.

Model	4965.63
Artikel	711 863
Beschrijving	Advantix Vario-insteekroosterset, complete toebehoren met afdekkap

2.2.1 Overzicht

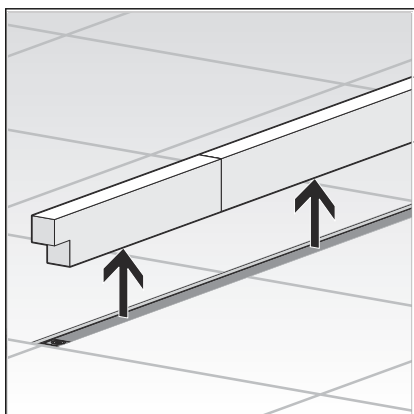


Afb. 1: Inhoud van de levering

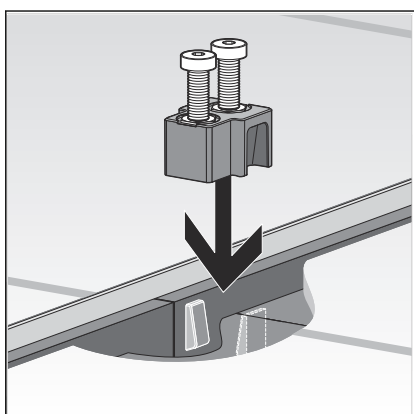
- 1 - Afdekkap
- 2 - Insteekrooster
- 3 - Brughouder
- 4 - Schroeven
- 5 - Verbindingsstukinzet

3 Gebruik

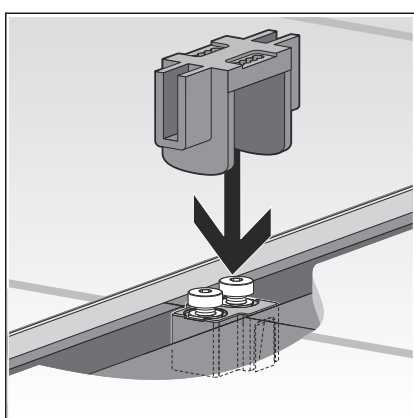
3.1 Montage



- Bescherm inzet verwijderen.



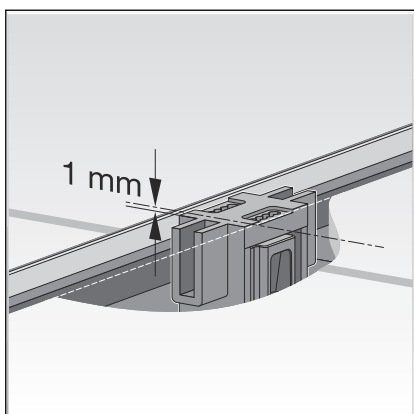
- Verbindingsstuk inzet met schroeven plaatsen.



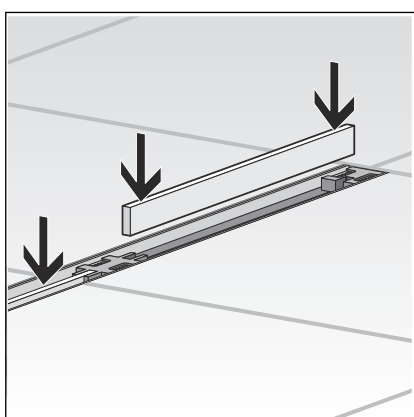
- Brughouder op de schroef leggen en aanpassen aan de tegelhoogte.

De maximale hoogte van het insteekrooster bedraagt 20 mm boven de flens.

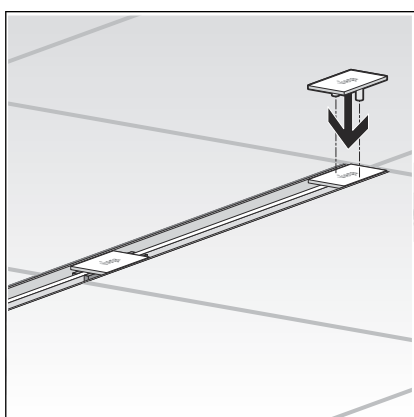
Bij gebruik van de natuursteenset bedraagt de maximale hoogte van het insteekrooster 30 mm boven de flens.



- De bovenkant van het brughouder moet zich ca. 1 mm onder de bovenkant van de tegels bevinden.



- Insteekroosters plaatsen.



- Afdekkap erop drukken.
De afdekkappen kunnen maximaal 5,6 mm verschoven worden.

3.2 Afvalverwijdering

Product en verpakking scheiden in de verschillende materiaalgroepen (bijv. papier, metalen, kunststoffen of non-ferrometalen) en volgens de nationaal geldende wetgeving afvoeren.



Viega Nederland B.V.

info@viega.nl

viega.nl

NL • 2022-08 • VPN170348

