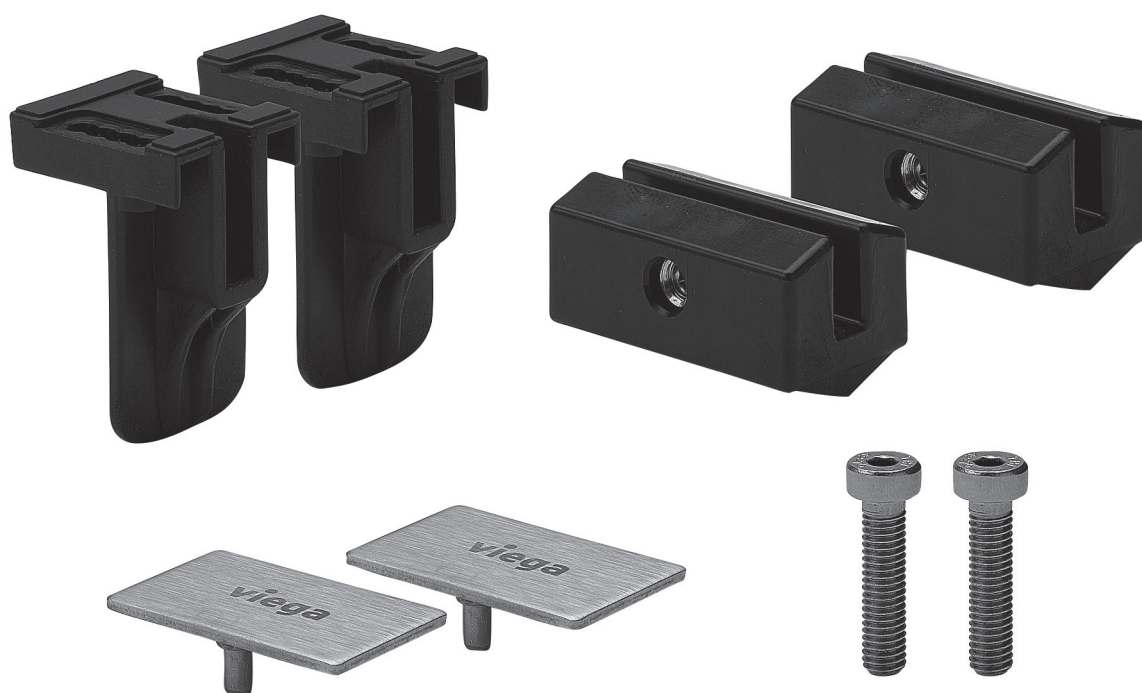


## Gebruiksaanwijzing

# Advantix Vario-toebehorenset



geschikt voor Advantix Vario-insteekrooster model 4965.30,  
4965.31, 4965.32, 4965.33

**Model**  
4965.86

**Bouwjaar (van)**  
08/2011

**viega**

# Inhoudsopgave

|          |                                     |          |
|----------|-------------------------------------|----------|
| <b>1</b> | <b>Over deze gebruiksaanwijzing</b> | <b>3</b> |
|          | 1.1 Doelgroepen                     | 3        |
|          | 1.2 Aanwijzing over deze taalversie | 3        |
|          | 1.3 Eveneens geldende documenten    | 3        |
| <b>2</b> | <b>Productinformatie</b>            | <b>5</b> |
|          | 2.1 Normen en regelgevingen         | 5        |
|          | 2.2 Productbeschrijving             | 5        |
|          | 2.2.1 Overzicht                     | 6        |
| <b>3</b> | <b>Gebruik</b>                      | <b>7</b> |
|          | 3.1 Montage                         | 7        |
|          | 3.2 Afvalverwijdering               | 9        |

# 1 Over deze gebruiksaanwijzing

Voor dit document gelden auteursrechten, meer informatie hierover kunt u vinden op [viega.com/legal](http://viega.com/legal).

## 1.1 Doelgroepen

De informatie in deze handleiding is bestemd voor de volgende groepen personen:

- Verwarmings- en sanitairinstallateurs resp. voor geïnstrueerd vakpersoneel
- Tegelzeters

Personen die niet over de opleiding resp. de kwalificatie beschikken, is de montage, installatie en eventueel het onderhoud van dit product niet toegestaan. Deze beperking geldt niet voor eventuele aanwijzingen voor de bediening.

Bij de installatie van Viega producten moeten de algemeen erkende regels van de techniek en de Viega gebruiksaanwijzingen in acht worden genomen.

## 1.2 Aanwijzing over deze taalversie

Deze gebruiksaanwijzing bevat belangrijke informatie over product resp. systeemkeuze, montage en inbedrijfstelling, alsmede over het beoogd gebruik en zo nodig over onderhoudsmaatregelen. Deze informatie over producten, de eigenschappen en technische handleiding ervan is gebaseerd op de momenteel geldende normen in Europa (bijv. EN) en/of in Duitsland (bijv. DIN/DVGW).

Sommige passages in de tekst kunnen verwijzen naar technische voorschriften in Europa/Duitsland. Deze moeten voor andere landen als adviezen gelden, als daar geen overeenkomstige nationale eisen bestaan. De overeenkomstige nationale wetten, standaards, voorschriften, normen en andere technische voorschriften hebben prioriteit boven de Duitse/Europese richtlijnen in deze handleiding: de hier beschreven informatie is niet bindend voor andere landen en gebieden en dienen, zoals gezegd, enkel als ondersteuning.

## 1.3 Eveneens geldende documenten

Deze handleiding beschrijft de montage van een toebehorenset voor een Advantix Vario-douchegoot in grove stappen.



Voor de montage van de toebehorenset moet ook de gebruiksaanwijzing van de Advantix Vario-douchegoot absoluut in acht worden genomen.

## 2 Productinformatie

### 2.1 Normen en regelgevingen

De volgende normen en regelgevingen zijn van toepassing op Duitsland / Europa. Nationale regelgevingen vindt u op de betreffende website van het land onder [viega.nl/normen](http://viega.nl/normen).

#### Regelgeving uit de paragraaf: afdichting

| Geldigheidsgebied / Aanwijzing  | Voor Duitsland geldende regelgeving   |
|---|---|
| Belastingsklasse van de ondergrond en geschikte samengestelde afdichting                      | ZDB-Merkblatt 8/2012  |
| Belastingsklasse van de ondergrond en geschikte samengestelde afdichting                      | Leitfaden zur Abdichtung im Verbund (AIV)   |
| Toegelaten samengestelde afdichting met bruikbaarheidsbewijs voor belastingsklassen A en AO   | ETAG 022 T1   |
| Toegelaten samengestelde afdichting met bruikbaarheidsbewijs voor belastingsklassen A, B en C | DIBt-Bauregelliste A, Teil 2 des DIBt und Prüfgrundsätze für Abdichtungen im Verbund (PG AIV-F) |
| Toegelaten samengestelde afdichtingen   | EN 14891  |

#### Regelgeving uit de paragraaf: media

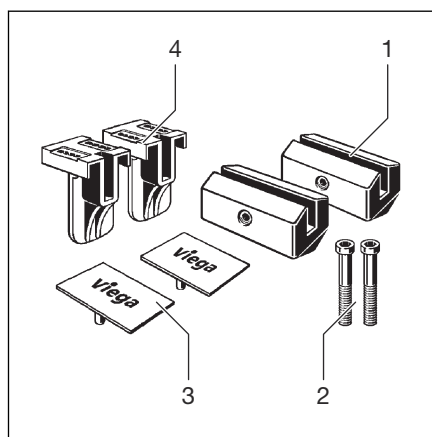
| Geldigheidsgebied / Aanwijzing | Voor Duitsland geldende regelgeving |
|--------------------------------|-------------------------------------|
| Huishoudelijke afvoer          | DIN 1986-3                          |

### 2.2 Productbeschrijving

De toebehorenset insteekrooster mag alleen in Viega Advantix Vario-douchegoot model 4965.10 gemonteerd worden.

|         |         | Beschrijving   |
|---------|---------|--|
| Model   | 4965.86 | Advantix toebehorenset insteekrooster, complete set voor het gebruik van ingekorte insteekroosters met afdekkappen |
| Artikel | 689 742 | matte uitvoering   |
|         | 689 742 | glanzende uitvoering   |
|         | 689 742 | zwarte uitvoering  |
|         | 689 742 | witte uitvoering   |

## 2.2.1 Overzicht

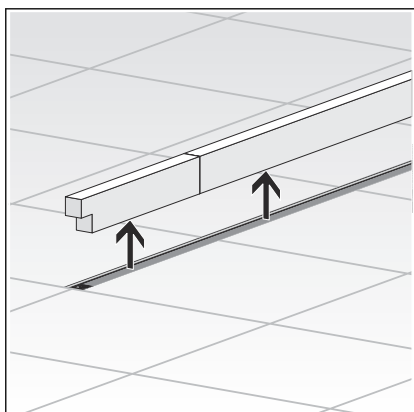


**Afb. 1: Inhoud van de levering**

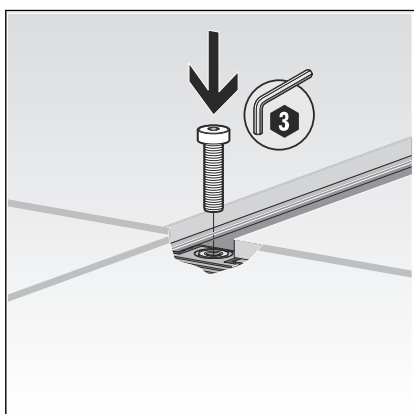
- 1 - Brugsteen
- 2 - Schroeven
- 3 - Afdekkap
- 4 - Brughouder

## 3 Gebruik

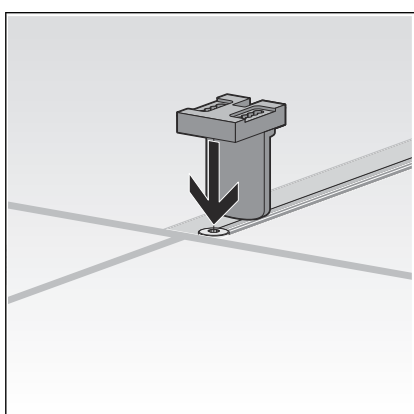
### 3.1 Montage



► Bescherm inzet verwijderen.



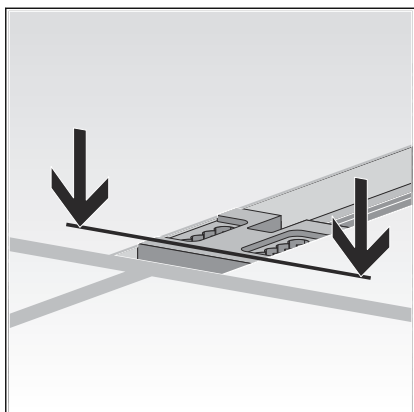
► Schroef inzetten.



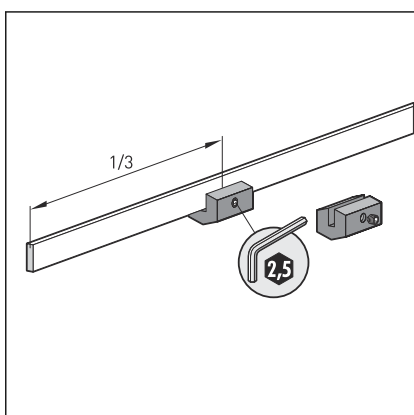
► Brughouder op de schroef leggen en aanpassen aan de tegelhoogte.

De maximale hoogte van het insteekrooster bedraagt 20 mm boven de flens.

Bij gebruik van de natuursteenset bedraagt de maximale hoogte van het insteekrooster 30 mm boven de flens.

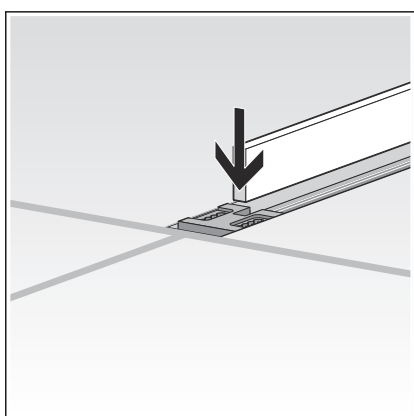


De bovenkant van het brughouder moet zich ca. 1 mm onder de bovenkant van de tegels bevinden.

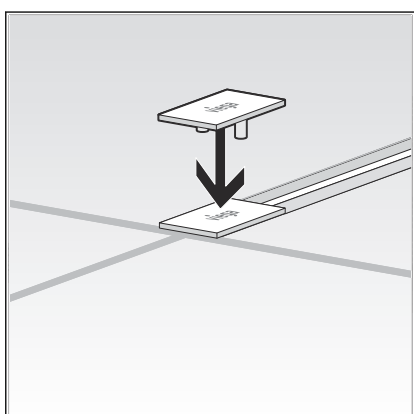


► Brugsteen aan insteekrooster bevestigen.

Insteekroosters zo verdelen dat er telkens na een derde van het insteekrooster een brugsteen wordt bevestigd.

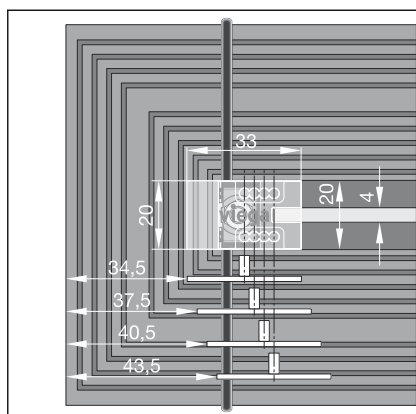


► Insteekrooster plaatsen.



► Afdekkappen erop drukken.





De afdekkappen kunnen maximaal 9 mm verschoven worden (zie afb).

## 3.2 Afvalverwijdering

Product en verpakking scheiden in de verschillende materiaalgroepen (bijv. papier, metalen, kunststoffen of non-ferrometalen) en volgens de nationaal geldende wetgeving afvoeren.



**Viega Nederland B.V.**

[info@viega.nl](mailto:info@viega.nl)

[viega.nl](http://viega.nl)

NL • 2022-08 • VPN170352

