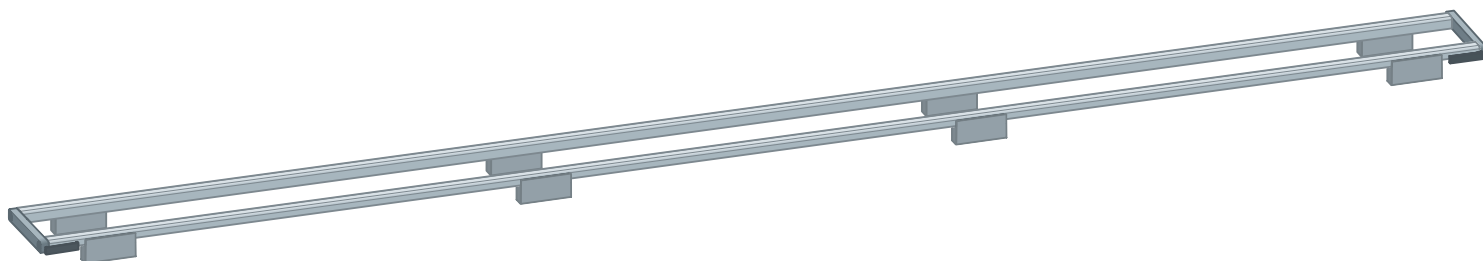


**Gebruiksaanwijzing**

# Advantix-douchegoot- montageframe



Voor montage met een Advantix-douchegoot

**Model**  
4982.30

**viega**

# Inhoudsopgave

<b>1</b>	<b>Over deze gebruiksaanwijzing</b>	<b>3</b>
	1.1 Doelgroepen	3
	1.2 Markering van aanwijzingen	3
	1.3 Aanwijzing over deze taalversie	4
<b>2</b>	<b>Productinformatie</b>	<b>5</b>
	2.1 Normen en regelgevingen	5
	2.2 Productbeschrijving	5
	2.2.1 Overzicht van de componenten	6
<b>3</b>	<b>Gebruik</b>	<b>7</b>
	3.1 Montage-informatie	7
	3.1.1 Belangrijke aanwijzingen	7
	3.1.2 Inbouwmaten	8
	3.2 Montage	9
	3.3 Afvalverwijdering	11

# 1 Over deze gebruiksaanwijzing

Voor dit document gelden auteursrechten, meer informatie hierover kunt u vinden op [viega.com/legal](http://viega.com/legal).

## 1.1 Doelgroepen

De informatie in deze handleiding is bestemd voor de volgende groepen personen:

- Verwarmings- en sanitairinstallateurs resp. voor geïnstrueerd vakpersoneel
- Tegelzeters

Personen die niet over de opleiding resp. de kwalificatie beschikken, is de montage, installatie en eventueel het onderhoud van dit product niet toegestaan. Deze beperking geldt niet voor eventuele aanwijzingen voor de bediening.

Bij de inbouw van Viega producten moeten de algemeen erkende regels van de techniek en de Viega gebruiksaanwijzingen in acht worden genomen.

## 1.2 Markering van aanwijzingen

Teksten van waarschuwingen en aanwijzingen zijn afgezet tegen de verdere tekst en extra gemarkeerd met bijbehorende pictogrammen.



### **GEVAAR!**

Waarschuwt voor mogelijk levensgevaarlijk letsel.



### **WAARSCHUWING!**

Waarschuwt voor mogelijk ernstig letsel.



### **VOORZICHTIG!**

Waarschuwt voor mogelijk letsel.



### **AANWIJZING!**

Waarschuwt voor mogelijke materiële schade.



Aanvullende aanwijzingen en tips.

### 1.3 Aanwijzing over deze taalversie

Deze gebruiksaanwijzing bevat belangrijke informatie over product resp. systeemkeuze, montage en inbedrijfstelling, alsmede over het beoogd gebruik en zo nodig over onderhoudsmaatregelen. Deze informatie over producten, de eigenschappen en technische handleiding ervan is gebaseerd op de momenteel geldende normen in Europa (bijv. EN) en/of in Duitsland (bijv. DIN/DVGW).

Sommige passages in de tekst kunnen verwijzen naar technische voorschriften in Europa/Duitsland. Deze voorschriften gelden voor andere landen als adviezen, als daar geen overeenkomstige nationale eisen bestaan. De overeenkomstige nationale wetten, standaards, voorschriften, normen en andere technische voorschriften hebben prioriteit boven de Duitse/Europese richtlijnen in deze handleiding: de hier beschreven informatie is niet bindend voor andere landen en gebieden en dienen, zoals gezegd, enkel als ondersteuning.

## 2 Productinformatie

### 2.1 Normen en regelgevingen

De volgende normen en regelgevingen zijn van toepassing op Duitsland resp. Europa. Nationale regeling is te vinden op de relevante website van het land onder *viega.nl/normen*.


#### Regelgeving uit de paragraaf: media

Geldigheidsgebied / Aanwijzing	Voor Duitsland geldende regelgeving
Huishoudelijke afvoer	DIN 1986-3

### 2.2 Productbeschrijving

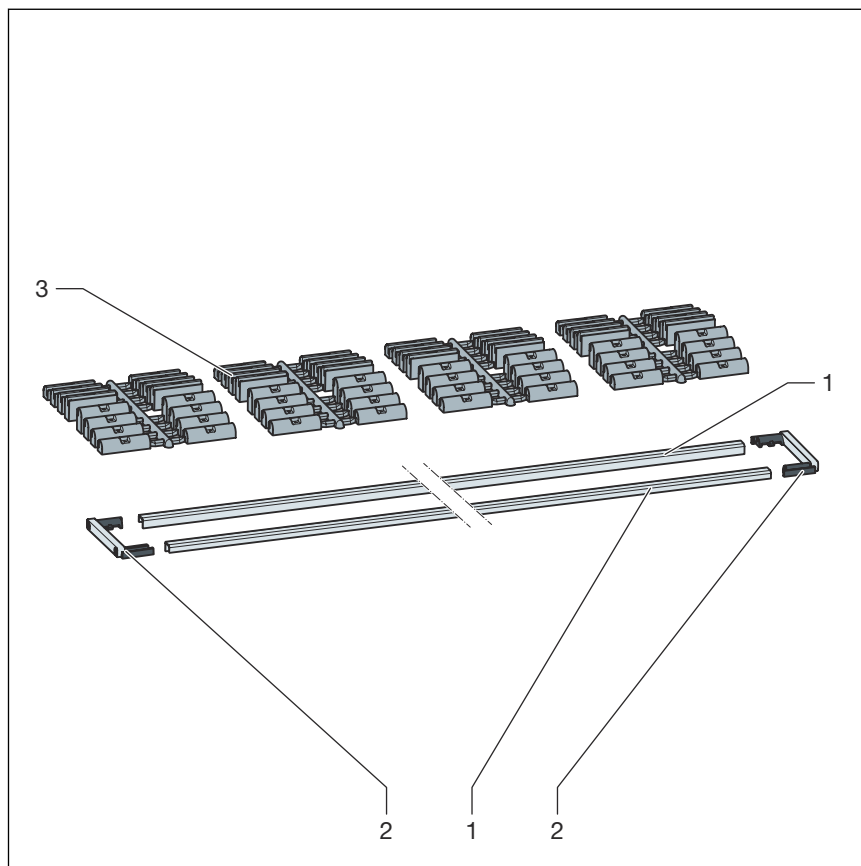
Advantix-montageframes zijn geschikt voor de toepassing in Advantix-douchegoot-basiselement model 4982.10 en 4982.20.

Advantix-montageframes zijn geschikt voor alle Advantix-douchegootroosters met een bedekkinghoogte van 8-20 mm (tegels en lijm).

Er mag alleen in het huishouden gebruikelijk afvalwater worden afgevoerd, zie  „Regelgeving uit de paragraaf: media” op pagina 5.

Neem bij de montage de gebruiksaanwijzing van het basiselement in acht.

## 2.2.1 Overzicht van de componenten



**Afb. 1: Componenten en inhoud van de levering**

- 1 Kaderprofiel
- 2 Kopstukken
- 3 Afstandsstukken

## 3 Gebruik

### 3.1 Montage-informatie

#### 3.1.1 Belangrijke aanwijzingen

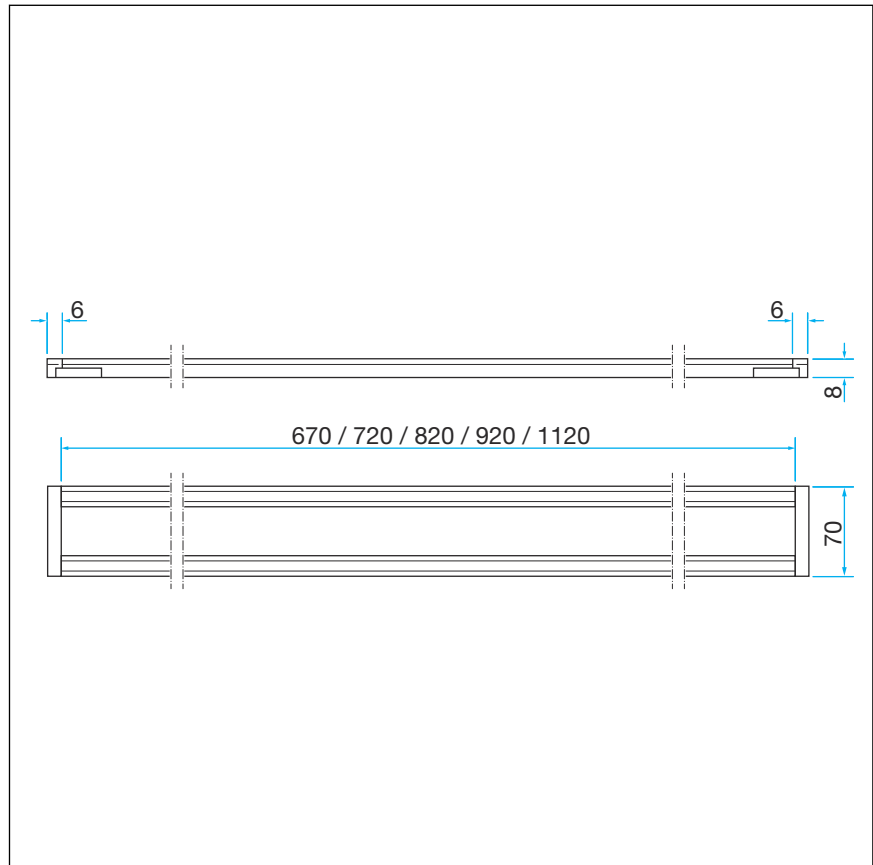
Tijdens de montage:

- Neem de inbouwmaten in acht.

Na de montage:

- Onder het volledige oppervlak van de douchegoot moet mortel worden aangebracht.
- Alle relevante inbouwdetails, vooral met betrekking tot de samengestelde afdichtingen met de verantwoordelijke navolgende bedrijven afstemmen.

### 3.1.2 Inbouwmaten



Afb. 2: Afmetingen

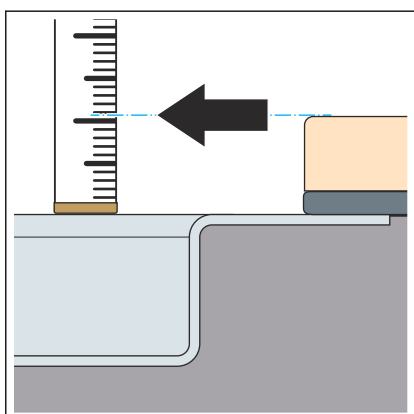
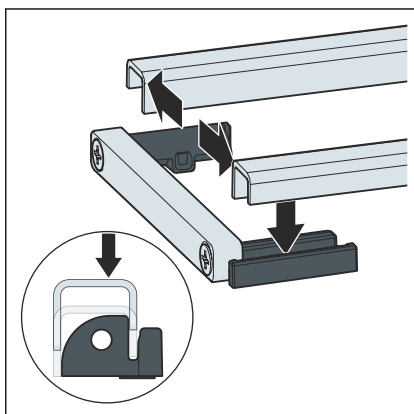
Model	Artikelnr.	Lengte (mm)
4982.30	736 804	750
	736 811	800
	736 828	900
	736 835	1000
	736 842	1200



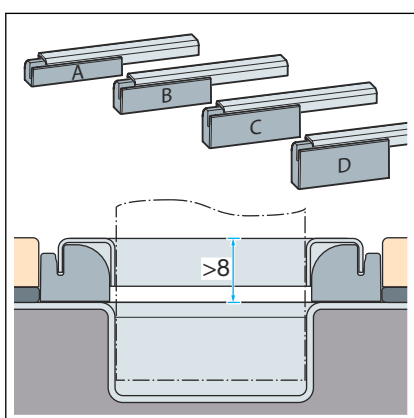
## 3.2 Montage

Vereisten:

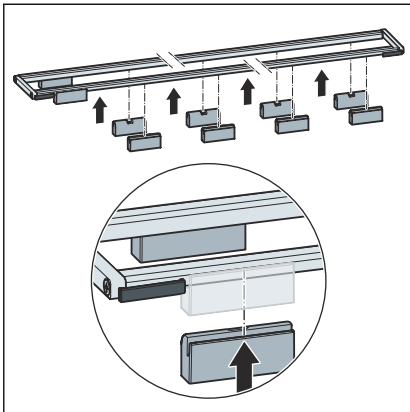
- De douchegoot is volgens de gebruiksaanwijzing gemonteerd.
- Het volledig oppervlak onder de douchegoot is opgevuld.
- De douchegoot is afgedicht en de samengestelde afdichting is geheel uitgehard.
- Het kaderprofiel moet zo op de kopstukken worden geplaatst dat de hogere kant van het kaderprofiel naar binnen wijst.
- De kaderprofielen op de kopstukken drukken.



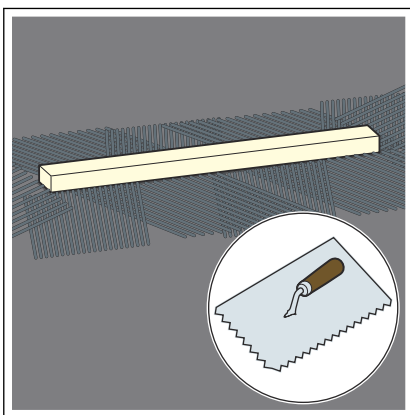
- De hoogte tot bovenkant tegels bepalen.



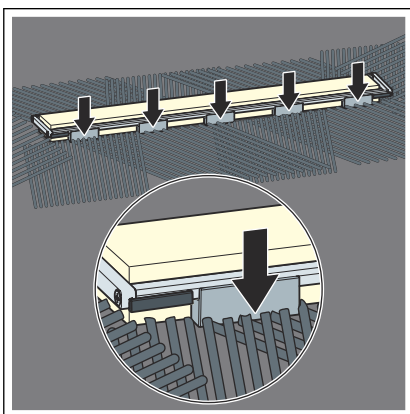
- De afstandsstukken kiezen.
- Hoogte tot bovenkant profiel:
- Zonder afstandsstukken 8 mm
  - Afstandsstuk **A** 11 mm
  - Afstandsstuk **B** 14 mm
  - Afstandsstuk **C** 17 mm
  - Afstandsstuk **D** 20 mm



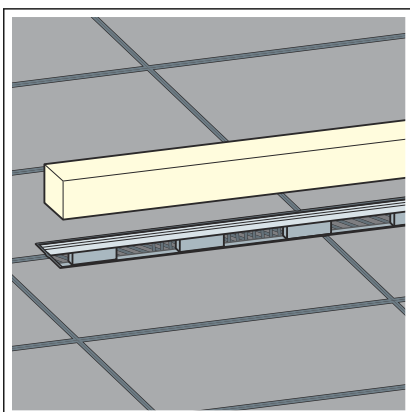
- De afstandsstukken gelijkmatig verdelen over het montageframe en monteren.



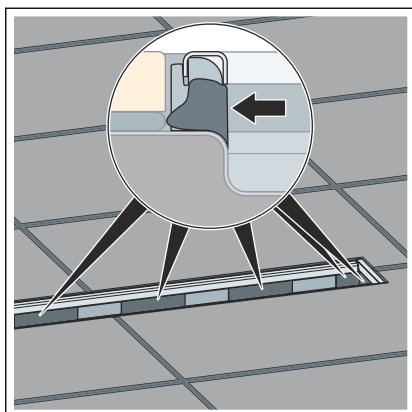
- Voldoende tegelijm in het kadergedeelte aanbrengen.



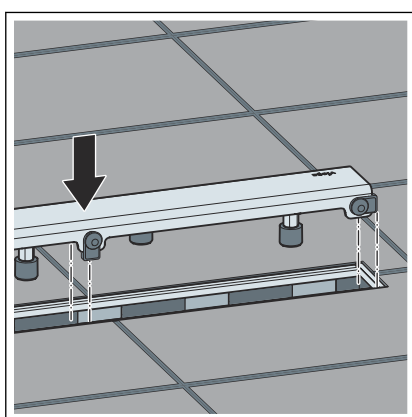
- Het montageframe zo ver mogelijk in de tegelijm drukken.



- Na beëindiging van de betegelingswerkzaamheden en volledige uitharding het hardschuimblok verwijderen.



- De holle ruimten onder het montageframe sluiten met tegellijm of voegenvuller.



- Zie voor montage van het rooster de gebruiksaanwijzing van het rooster.

### 3.3 Afvalverwijdering

Product en verpakking scheiden in de verschillende materiaalgroepen (bijv. papier, metalen, kunststoffen of non-ferrometalen) en volgens de nationaal geldende wetgeving afvoeren.



**Viega Nederland B.V.**

[info@viega.nl](mailto:info@viega.nl)

[viega.nl](http://viega.nl)

NL • 2022-08 • VPN170013

