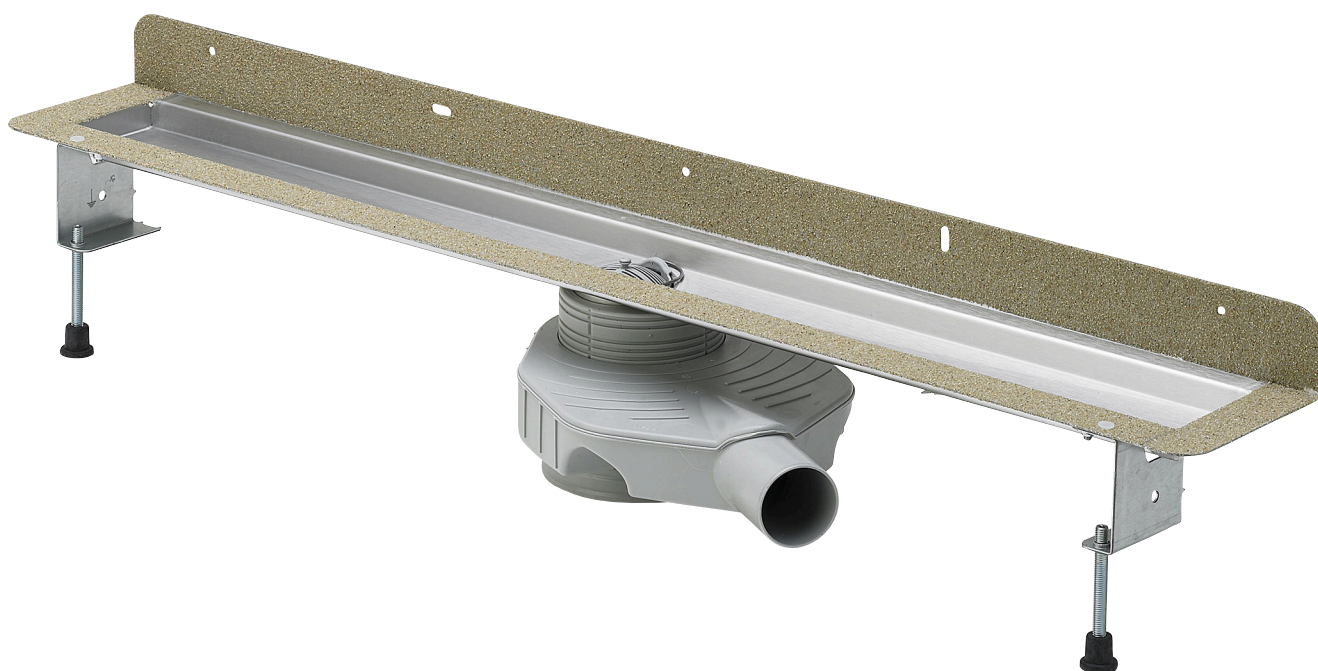


Gebruiksaanwijzing

Advantix-douchegoot wand, basiselement



Voor samengestelde afdichting (betegelde douche) met afdichtingsmat

Model
4980.30

Bouwjaar (van)
01/2010

viega

Inhoudsopgave

1	Over deze gebruiksaanwijzing	3
	1.1 Doelgroepen	3
	1.2 Markering van aanwijzingen	3
	1.3 Aanwijzing over deze taalversie	4
2	Productinformatie	5
	2.1 Normen en regelgevingen	5
	2.2 Beoogd gebruik	6
	2.2.1 Toepassingen	6
	2.2.2 Media	6
	2.2.3 Afvoercapaciteit	6
	2.3 Productbeschrijving	7
	2.3.1 Overzicht	7
	2.3.2 Technische gegevens	8
	2.3.3 Geluidsisolatie	8
	2.4 Gebruiksinformatie	8
	2.4.1 Afdichting	8
	2.4.2 Brandbeveiliging	10
	2.5 Vereiste toebehoren	10
3	Gebruik	11
	3.1 Montage-informatie	11
	3.1.1 Belangrijke aanwijzingen	11
	3.1.2 Inbouwmaten	11
	3.1.3 Gereedschap en materiaal	12
	3.2 Montage	13
	3.2.1 Hoogte bepalen	13
	3.2.2 Basiselement monteren	17
	3.2.3 Douchegoot uitlijnen	19
	3.2.4 Douchegoot aansluiten	20
	3.2.5 Voor navolgende werkzaamheden voorbereiden	21
	3.2.6 Douchegoot afdichten	24
	3.3 Onderhoud	29
	3.3.1 Onderhoudsaanwijzingen	29
	3.3.2 Reinigen	29
	3.4 Afvalverwijdering	32

1 Over deze gebruiksaanwijzing

Voor dit document gelden auteursrechten, meer informatie hierover kunt u vinden op viega.com/legal.

1.1 Doelgroepen

De informatie in deze handleiding is bestemd voor de volgende groepen personen:

- Verwarmings- en sanitairinstallateurs resp. voor geïnstrueerd vakpersoneel
- Tegelzeters
- Eindverbruikers

Personen die niet over de opleiding resp. de kwalificatie beschikken, is de montage, installatie en eventueel het onderhoud van dit product niet toegestaan. Deze beperking geldt niet voor eventuele aanwijzingen voor de bediening.

Bij de installatie van Viega producten moeten de algemeen erkende regels van de techniek en de Viega gebruiksaanwijzingen in acht worden genomen.

1.2 Markering van aanwijzingen

Teksten van waarschuwingen en aanwijzingen zijn afgezet tegen de verdere tekst en extra gemarkeerd met bijbehorende pictogrammen.



GEVAAR!

Dit symbool waarschuwt voor mogelijk levensgevaarlijk letsel.



WAARSCHUWING!

Dit symbool waarschuwt voor mogelijk ernstig letsel.



VOORZICHTIG!

Dit symbool waarschuwt voor mogelijk letsel.



AANWIJZING!

Dit symbool waarschuwt voor mogelijke materiële schade.



Opmerkingen leveren aanvullende nuttige tips.

1.3 Aanwijzing over deze taalversie

Deze gebruiksaanwijzing bevat belangrijke informatie over product resp. systeemkeuze, montage en inbedrijfstelling, alsmede over het beoogd gebruik en zo nodig over onderhoudsmaatregelen. Deze informatie over producten, de eigenschappen en technische handleiding ervan is gebaseerd op de momenteel geldende normen in Europa (bijv. EN) en/of in Duitsland (bijv. DIN/DVGW).

Sommige passages in de tekst kunnen verwijzen naar technische voorschriften in Europa/Duitsland. Deze moeten voor andere landen als adviezen gelden, als daar geen overeenkomstige nationale eisen bestaan. De overeenkomstige nationale wetten, standaards, voorschriften, normen en andere technische voorschriften hebben prioriteit boven de Duitse/Europese richtlijnen in deze handleiding: de hier beschreven informatie is niet bindend voor andere landen en gebieden en dienen, zoals gezegd, enkel als ondersteuning.

2 Productinformatie

2.1 Normen en regelgevingen

De volgende normen en regelgevingen zijn van toepassing op Duitsland / Europa. Nationale regelgevingen vindt u op de betreffende website van het land onder viega.nl/normen.

Regelgeving uit de paragraaf: afdichting

Geldigheidsgebied / Aanwijzing	Voor Duitsland geldende regelgeving
Belastingsklasse van de ondergrond en geschikte samengestelde afdichting	ZDB-Merkblatt 8/2012
Belastingsklasse van de ondergrond en geschikte samengestelde afdichting	Leitfaden zur Abdichtung im Verbund (AIV)
Toegelaten samengestelde afdichting met bruikbaarheidsbewijs voor belastingsklassen A en AO	ETAG 022 T1
Toegelaten samengestelde afdichting met bruikbaarheidsbewijs voor belastingsklassen A, B en C	DIBt-Bauregelliste A, Teil 2 des DIBt und Prüfgrundsätze für Abdichtungen im Verbund (PG AIV-F)
Toegelaten samengestelde afdichtingen	EN 14891

Regelgeving uit de paragraaf: media

Geldigheidsgebied / Aanwijzing	Voor Duitsland geldende regelgeving
Huishoudelijke afvoer	DIN 1986-3

Regelgeving uit de paragraaf: geluidsisolatie

Geldigheidsgebied / Aanwijzing	Voor Duitsland geldende regelgeving
Geïmplementeerde eisen voor geluidsisolatie	DIN 4109
Geïmplementeerde eisen voor geluidsisolatie	VDI 4100

Regelgeving uit de paragraaf: Belangrijke aanwijzingen

Geldigheidsgebied / Aanwijzing	Voor Duitsland geldende regelgeving
Afmetingen van sleuven en uitsparingen	EN 1996

2.2 Beoogd gebruik

2.2.1 Toepassingen

De douchegoot wordt als afvoer voor een vlakke douche in de badkamer toegepast. Deze is ontworpen voor kleine tot gemiddelde waterhoeveelheden zoals deze bijv. voorkomen in de particuliere woningbouw.

Technische informatie, zie ↪ *Hoofdstuk 2.3.2 „Technische gegevens” op pagina 8.*

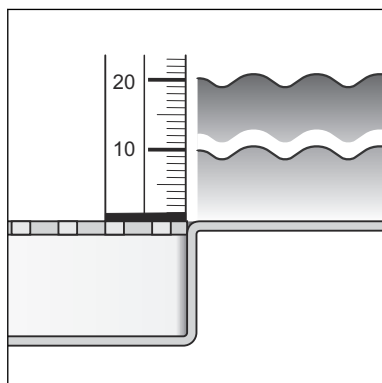
2.2.2 Media

De douchegoot is in continu-bedrijf bestemd voor de verwijdering van huishoudelijk afvalwater, zie ↪ *„Regelgeving uit de paragraaf: media” op pagina 5.*

- De temperatuur van het afvalwater mag kortdurend tot 95 °C bedragen. Bij continu-bedrijf moet de temperatuur er duidelijk onder liggen.
- De ph-waarde groter zijn dan 4 en kleiner zijn dan 10.

Het inbrengen van afvalwater dat het productmateriaal kan beschadigen, is niet toegestaan.

2.2.3 Afvoercapaciteit



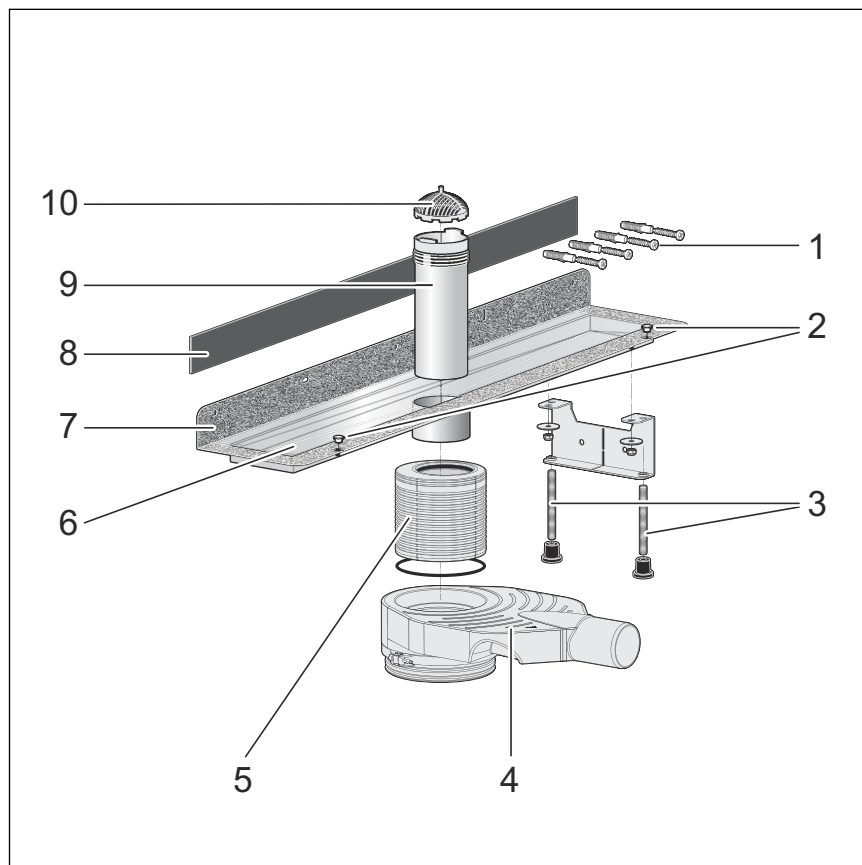
De afvoercapaciteit is afhankelijk van de geselecteerde inbouwhoogte. De inbouwhoogte is de afstand van de afvoer tot de flens.

Afvoercapaciteit bij een waterstuwhoogte van 10 mm boven het rooster: 0,65–0,85 l/s

Afvoercapaciteit bij een waterstuwhoogte van 20 mm boven het rooster: 0,8–1,0 l/s

2.3 Productbeschrijving

2.3.1 Overzicht



Afb. 1: Componenten en inhoud van de levering

- 1 - Bevestigingsmateriaal voor de wandmontage
- 2 - Beschermkap
- 3 - Voeten, in hoogte verstelbaar
- 4 - Sifon, tweevoudig verstelbaar
- 5 - Hoogtecompensatiestuk, inkortbaar
- 6 - Douchegoot
- 7 - Afvoerflens, bezand
- 8 - Geluidsisolatieband
- 9 - Duikpijp uitneembaar
- 10 - Zeef

2.3.2 Technische gegevens

Nominale diameter [DN]	50
Materiaal	Roestvast staal 1.4301
Afvoercapaciteit	↳ Hoofdstuk 2.2.3 „Afvoercapaciteit” op pagina 6
Afmetingen en inbouwhoogte	↳ Hoofdstuk 3.1.2 „Inbouwmaten” op pagina 11
Waterslotheogte	90–99 mm inbouwhoogte: 35 mm 100–109 mm inbouwhoogte: 40 mm 110–190 mm inbouwhoogte: 50 mm
Belastingsklasse	K = 300 kg

2.3.3 Geluidsisolatie

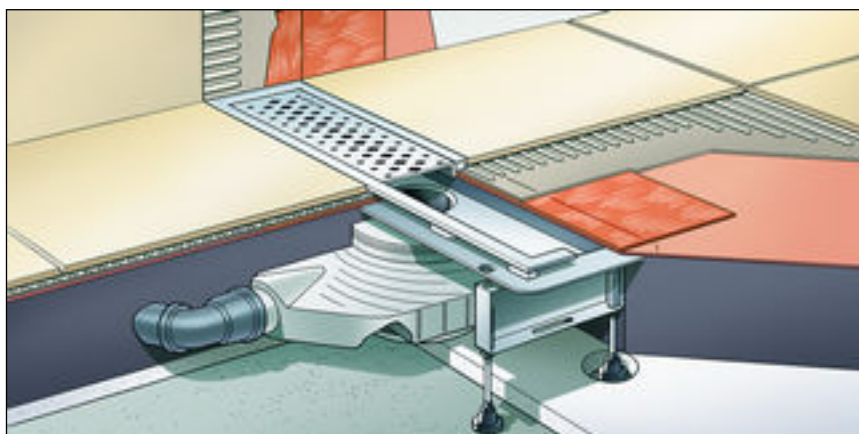
Het gemeten geluiddrukkniveau bij waterafvoer bedraagt 19 dB(A). Voor informatie over de eisen voor geluidsisolatie waaraan is voldaan, zie ↳ „Regelgeving uit de paragraaf: geluidsisolatie” op pagina 5.

2.4 Gebruiksinformatie

2.4.1 Afdichting

Samengestelde afdichting

Ter bescherming tegen doorslaand vocht vloeibaar te verwerken afdichtingsfolies direct onder de tegels op de afwerkvloer en de wanden aanbrengen. De bepaling van de belastingsklasse en de ondergrond evenals de keuze van de geschikte samengestelde afdichting moet worden uitgevoerd overeenkomstig de geldende normen en regelgeving, zie: ↳ „Regelgeving uit de paragraaf: afdichting” op pagina 5.



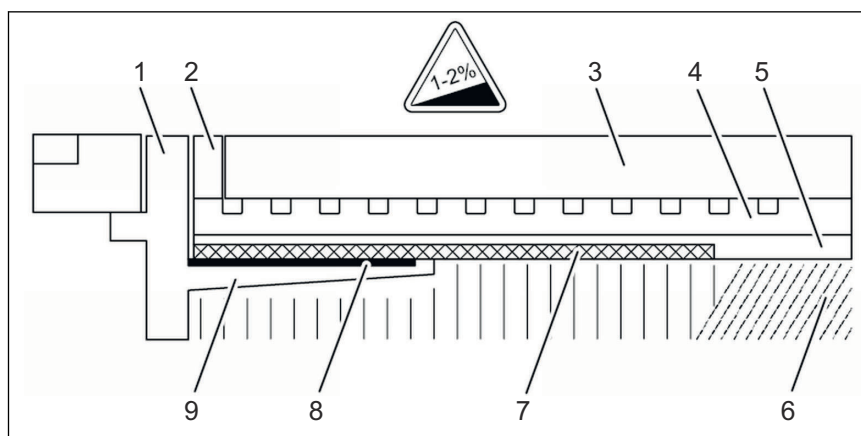
Afb. 2: Schema van een samengestelde afdichting

Belangrijke aanwijzingen

Voor de vakkundige afdichting is een zorgvuldige planning vereist. Hiervoor moet afhankelijk van de desbetreffende vochtbelastingsklasse en de soort ondergrond een geschikt AIV-systeem met bruikbaarheidsbewijs overeenkomstig de bouwregellijst worden geselecteerd.

Verder moet rekening worden gehouden met de volgende factoren:

- Afvoer of douchegoot moeten met een speciale flens zijn uitgerust, die over een plakbaar oppervlak en een breedte van min. 30 mm beschikt.
- Voor de overbrugging van de materiaalwissel tussen afvoer en afwerkvloer, of een passende afdichtingsmanchet gebruiken, of afdichtingsband dat vooraf is geprepareerd voor de overlapping met de AIV met een breedte van min. 50 mm.
- De afwerkvloer moet minimaal aflopend met 1-2 % worden uitgevoerd.
- De inbouw moet vakkundig conform de montagehandleidingen en de gegevens van de fabrikant plaatsvinden.



Afb. 3: Opbouwschema van de samengestelde afdichting – aflopende afwerkvloer min. 1-2 %

- 1 - Rooster
- 2 - Opzetstuk met lijmflens
- 3 - Tegel
- 4 - Tegellijm
- 5 - Samengestelde afdichting
- 6 - Afwerkvloer
- 7 - Afdichtingsmanchet
- 8 - Vlies
- 9 - Lijmflens

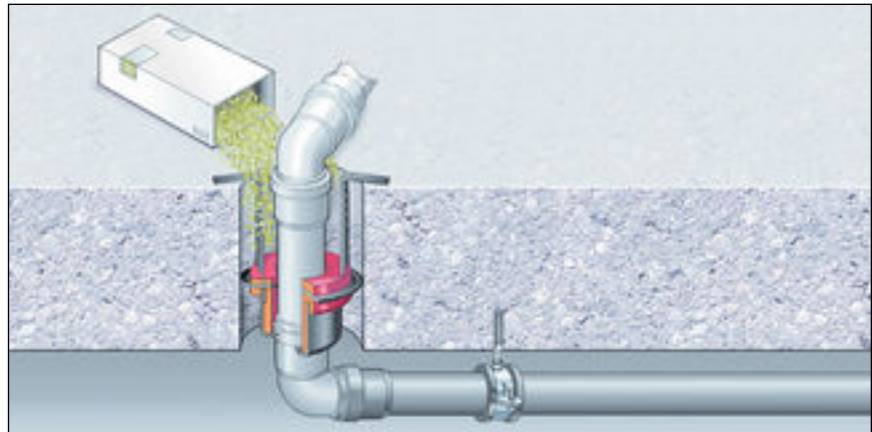
Toegelaten samengestelde afdichtingen

In combinatie met geschikte afvoeren mogen alleen toegelaten samengestelde afdichting met bruikbaarheidsbewijs overeenkomstig de bouwregellijst worden gebruikt. Zie ↪ „Regelgeving uit de paragraaf: afdichting” op pagina 5.

Verwerkingsmethoden vindt u in de handleidingen voor het desbetreffende product.

2.4.2 Brandbeveiliging

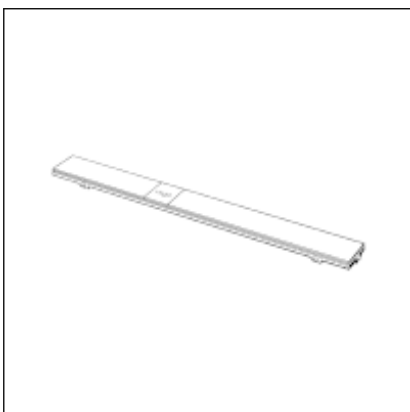
Advantix-douchegoten en -afvoeren kunnen brandveilig worden uitgevoerd. Voor dit doel kan de R120-buisdoorvoer in de vloerconstructie worden toegepast. Daardoor wordt een brandweerstandsklasse van maximaal 120 minuten bereikt.



Afb. 4: Voorbeeld: brandwerende buisdoorvoer

Montagehandleiding voor de R120-buisdoorvoer, zie model 4923.5, artikelnummer 491 673.

2.5 Vereiste toebehoren



De volgende onderdelen worden niet meegeleverd en kunnen apart worden besteld:

- Rooster (zie catalogus)
- Afdichtingsband voor Advantix-douchegoten, model 4964.95, artikelnummer 619 121
- indien nodig: montagelijm, model 4938.22, artikelnummer 571 788

3 Gebruik

3.1 Montage-informatie

3.1.1 Belangrijke aanwijzingen

Voor de montage:

- Controleer of de afvoercapaciteit van het geselecteerde model voldoende is voor de optredende waterhoeveelheid ↪ *Hoofdstuk 2.2.3 „Afvoercapaciteit” op pagina 6.*
- Er moet voor voldoende stabiliteit van de tegels zijn gezorgd ↪ *Hoofdstuk 2.3.2 „Technische gegevens” op pagina 8.* Dit kan of door een voldoende bedekking van de afwerkvloer of door een andere alternatieve oplossing worden bereikt. Met overeenkomstige maatregelen moet voor de montage rekening worden gehouden.
- De afmetingen van sleuven en uitsparingen moeten voldoen aan de regelgeving van paragraaf ↪ *„Regelgeving uit de paragraaf: Belangrijke aanwijzingen” op pagina 6.*

Tijdens de montage:

- Neem de inbouwmaten in acht.
- Gebruik geen montagelijm die ouder is dan 18 maanden.
- Douchegoot zodanig plaatsen dat het rooster kan worden verwijderd.

Na de montage:

- Onder het volledige oppervlak van de douchegoot moet mortel worden aangebracht.
- De afdichtingstoebehoren aan de verantwoordelijke voor de samengestelde afdichting (bijv. tegelzetter) overdragen.
- Alle relevante inbouwdetails, vooral met betrekking tot de samengestelde afdichtingen met de verantwoordelijke navolgende bedrijven afstemmen.

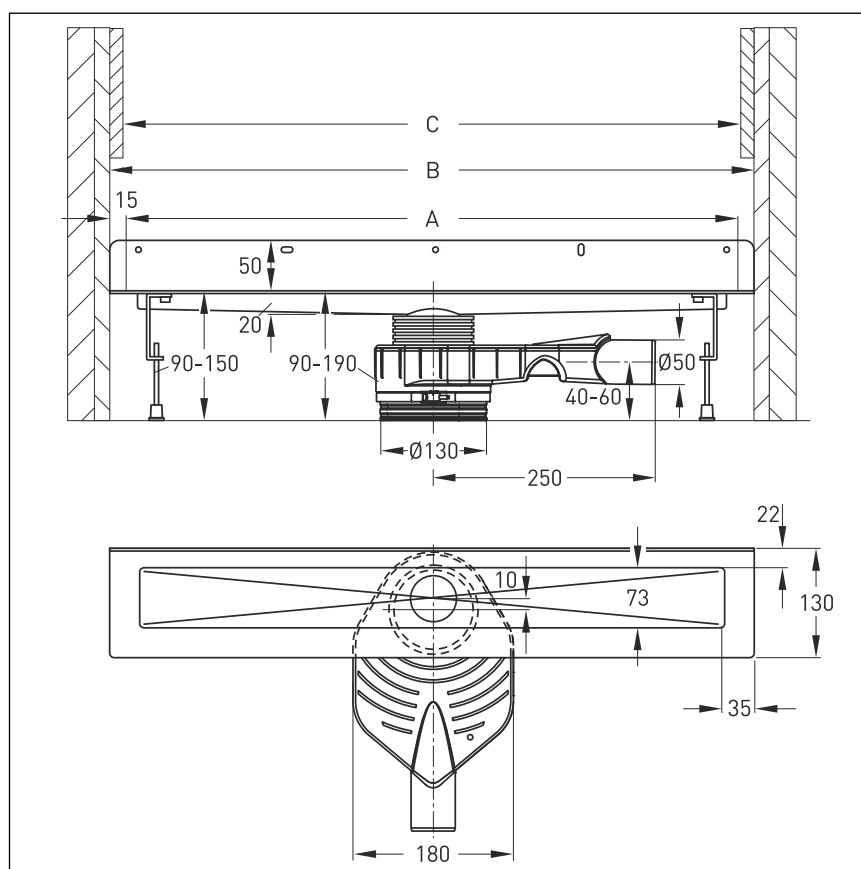
3.1.2 Inbouwmaten

Om na de inbouw van de douchegoot in een nis het rooster te kunnen verwijderen en strepen op de tegels naast de goot te voorkomen, is de juiste afmeting van belang.

- Maat A = gootlengte
- Maat B = minimum breedte van de nis vanaf binnenkant pleister tot aan binnenkant pleister
- Maat C = minimum breedte van de nis vanaf binnenkant tegel tot aan binnenkant tegel

Maat „B” is belangrijk opdat de flens niet moet worden afgedicht en de afdichting aan de flens en de wand vakkundig kan plaatsvinden.

Maat „C” is belangrijk opdat het rooster nog kan worden verwijderd.



Afb. 5: Afmetingen van de nis

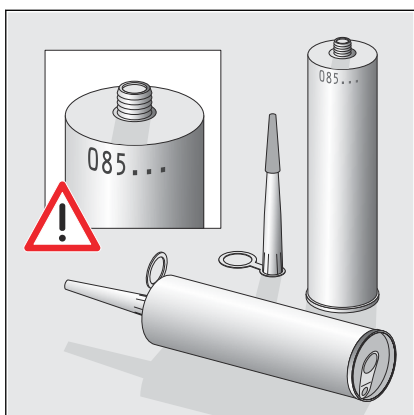
Artikelnr.	A	B	C	Standaard- maat douchedeur
658 953	750	780	710	750
658 946	800	830	760	800
658 960	900	930	860	900
658 977	1000	1030	960	1000
658 984	1200	1230	1160	1200

3.1.3 Gereedschap en materiaal

Bijzonder gereedschap

- Schroefsleutel sleutelmaat 8 voor de roostermontage
- Inbussleutel maat 4
- Boor, 6 mm
- Gereedschap voor het verwijderen van het rooster (bijv. model 4965.90, artikelnummer 689 704)

Montagelijm



Afb. 6: Vuldatum van de montagelijm

Montagelijm kan maximaal 18 maanden worden gebruikt.

De vuldatum bevindt zich boven aan rand van de koker. De beide eerste getallen geven de maand aan, het volgende getal geeft het jaar aan.

Voorbeeld

085...

Vuldatum = augustus (08) 2015 (5)

3.2 Montage

3.2.1 Hoogte bepalen



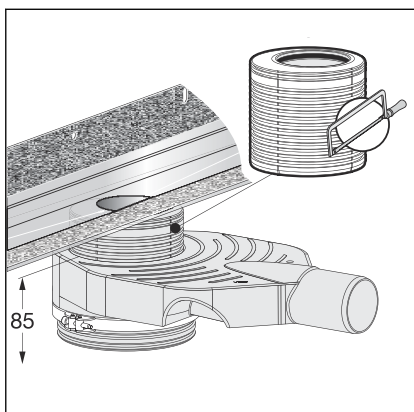
► Afwerkvloerhoogte bepalen.

Er zijn drie verschillende inbouwhoogtes:

- 110–190 mm ↪ „Inbouwhoogte 110–190 mm” op pagina 13
- 100–109 mm ↪ „Inbouwhoogte 100–109 mm” op pagina 14
- 90–99 mm ↪ „Inbouwhoogte 90–99 mm” op pagina 15

De hoogte van het basiselement bedraagt in de leveringstoestand 190 mm.

Inbouwhoogte 110–190 mm

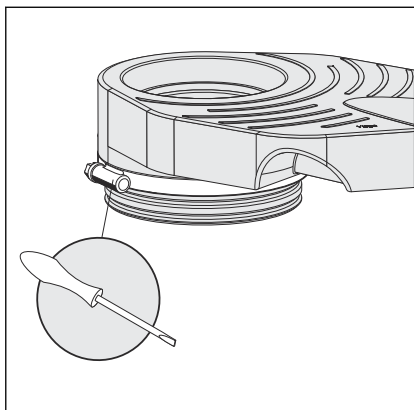


► Hoogtecompensatiestuk overeenkomstig inkorten.

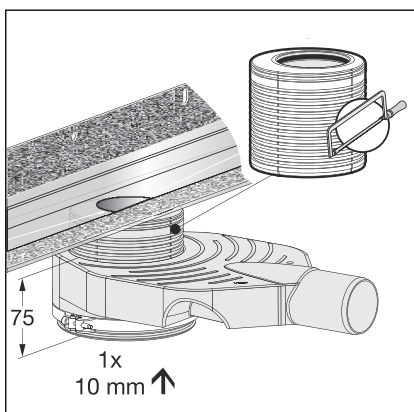
De waterslotheogte blijft 50 mm.

Verder: ↪ Hoofdstuk 3.2.2 „Basiselement monteren” op pagina 17.

Inbouwhoogte 100–109 mm



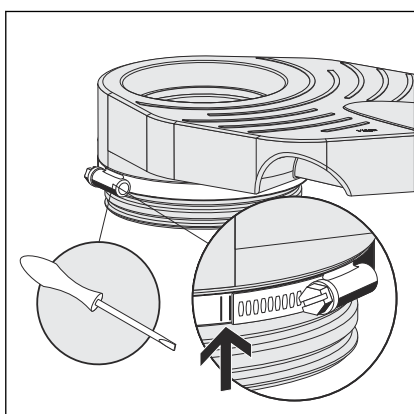
- Bevestigingsring losdraaien met schroevendraaier.



- Bodemstuk er een ring (1 x 10 mm) inschuiven.

De fijnafstemming binnen deze afmetingen vindt plaats met het hoogtecompensatiestuk.

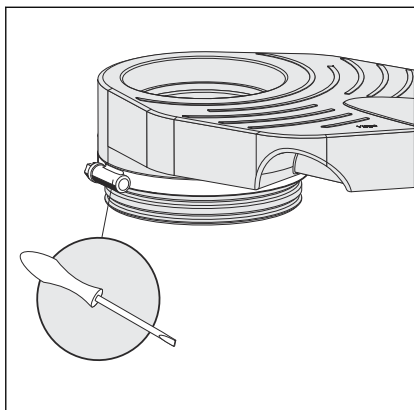
De waterslotheogte wordt verkleind tot 40 mm.



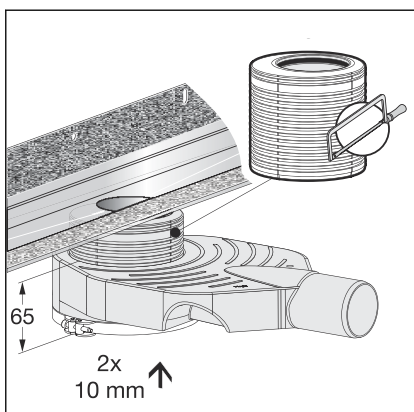
- Bevestigingsring met een schroevendraaier maximaal $2,5 \text{ Nm} \pm 0,2 \text{ Nm}$ vastdraaien.
- In plaats daarvan de schroef zo ver aanhalen tot de markeringen op de bevestigingsring gelijk liggen.

Verder: ↗ *Hoofdstuk 3.2.2 „Basiselement monteren” op pagina 17.*

Inbouwhoogte 90–99 mm



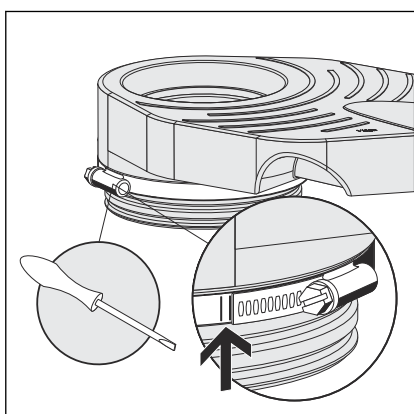
- Bevestigingsring losdraaien met schroevendraaier.



- Bodemstuk er twee ringen (2 x 10 mm) inschuiven.

De fijnafstemming binnen deze afmetingen vindt plaats met het hoogtecompensatiestuk.

De waterslotheogte wordt verkleind tot 35 mm.

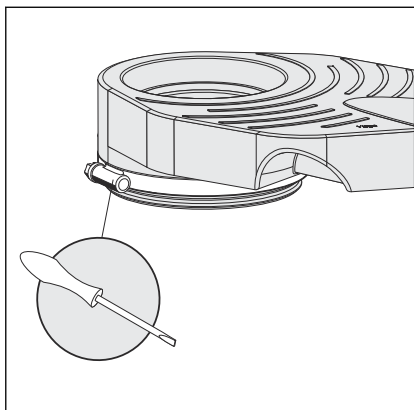


- Bevestigingsring met een schroevendraaier maximaal $2,5 \text{ Nm} \pm 0,2 \text{ Nm}$ vastdraaien.

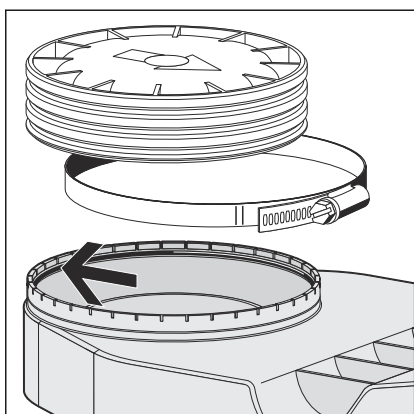
- In plaats daarvan de schroef zo ver aanhalen tot de markeringen op de bevestigingsring gelijk liggen.

Verder: ↪ Hoofdstuk 3.2.2 „Basiselement monteren” op pagina 17

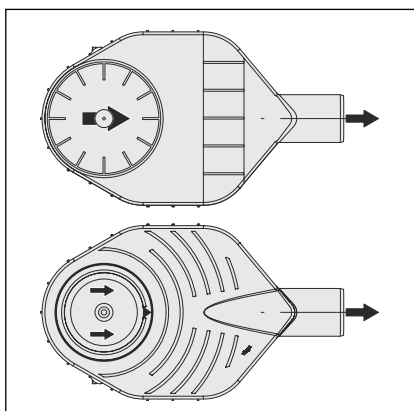
Hoogteverstelling corrigeren



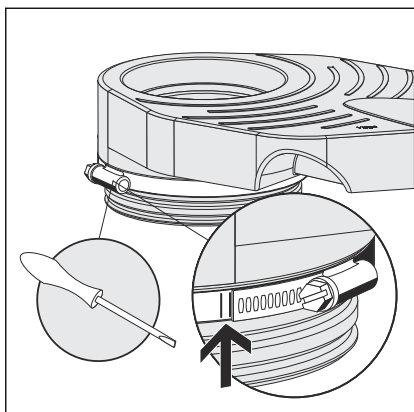
- Bevestigingsring losdraaien met schroevendraaier.



- Het bodemstuk er weer uittrekken of doordrukken in de afvoer.
- Het bodemstuk verwijderen.
- De O-ring ingevet in de behuizing leggen (zie pijl).
- Het bodemstuk recht tot aan het gewenste punt in de afvoer drukken.

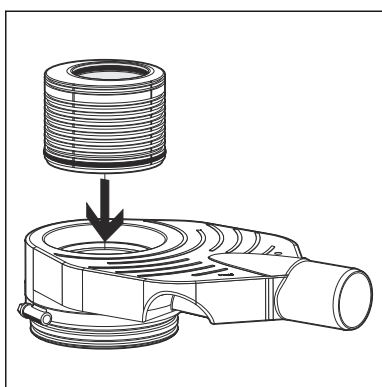


- De pijlen op de bodem van de sifon naar de afvoer toe richten.

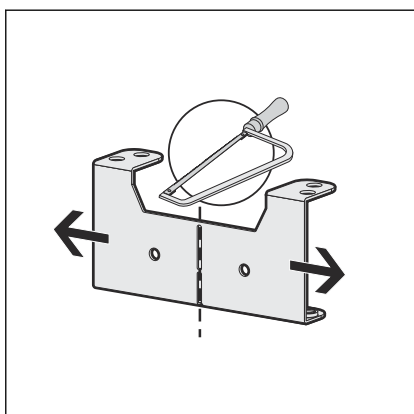


- Bevestigingsring met een schroevendraaier maximaal $2,5 \text{ Nm} \pm 0,2 \text{ Nm}$ vastdraaien.
- In plaats daarvan de schroef zo ver aanhalen tot de markeringen op de bevestigingsring gelijk liggen.

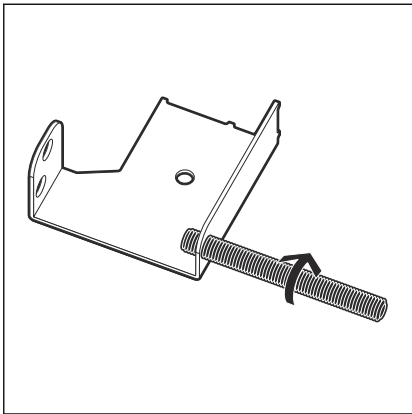
3.2.2 Basiselement monteren



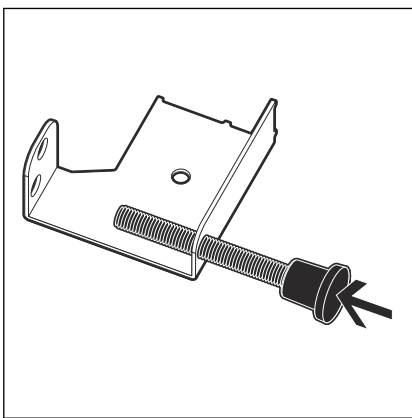
- Hoogtecompensatiestuk met dichtelement plaatsen.



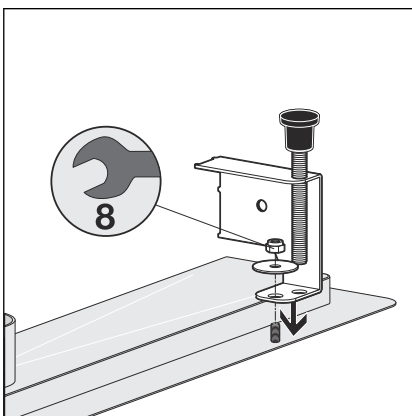
- Voet in het midden losmaken.



► Hoogteverstelling in de voet draaien.



► Rubber kappen plaatsens.

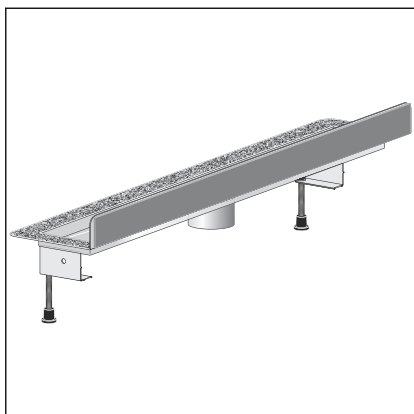


► Voet opzetten.

Met onderlegging en moer vastschroeven.

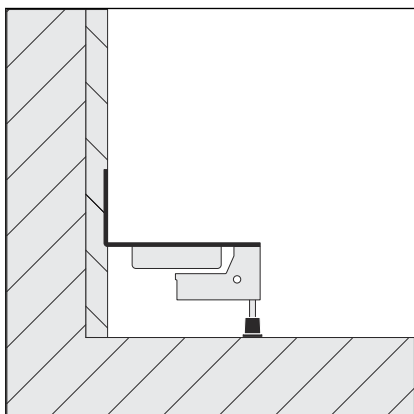


► Geluidsisolatieband op de wandzijde van de flens plakken.



- Exacte positie van het geluidsisolatieband controleren.

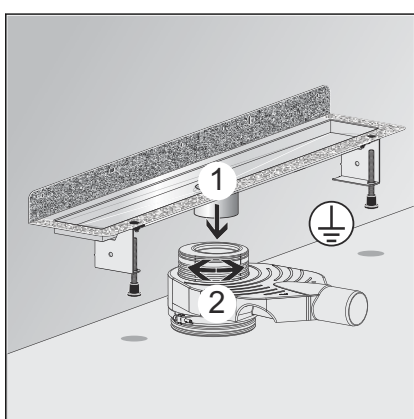
3.2.3 Douchegoot uitlijnen



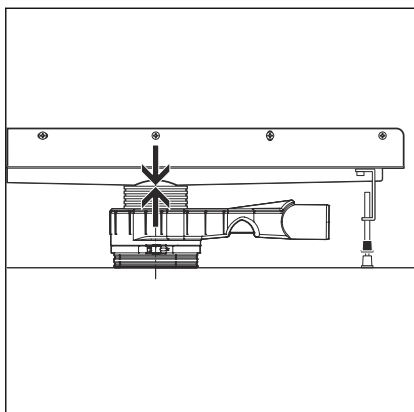
Het oppervlak van de wandflens moet vlak afsluiten met de te betegelen wand.

INFO! De volgende stap ook met de tegelzetter afspreken.

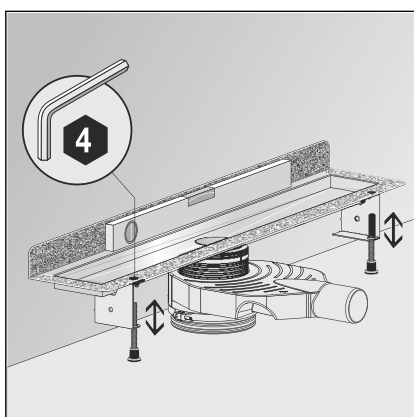
- De flens zo ver invoeren tot hij vlak met de wand afsluit.
- Afvoerstuk tot de aanslag in het hoogtecompensatiestuk duwen (1).
- De afvoerpositie indien nodig corrigeren. Daarvoor het hoogtecompensatiestuk draaien (2).



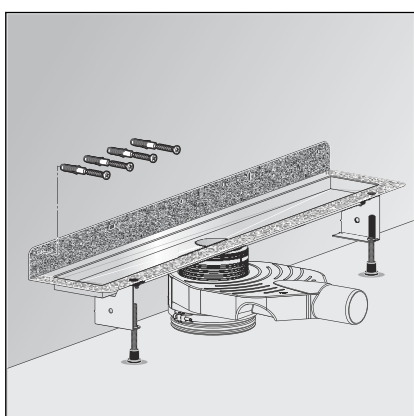
Indien noodzakelijk, de douchegoot aarden volgens de landspecifieke voorschriften voor elektrotechniek.



- Controleren of de douchegoot tot de aanslag in het hoogtecompensatiestuk is gestoken.



- Douchegoot horizontaal uitlijnen door hoogteverstelling van de voeten.



- Muurplaat met pluggen en schroeven aan de wand bevestigen. Deze schroeven vanwege de geluidsisolatie slechts handvast aandraaien.

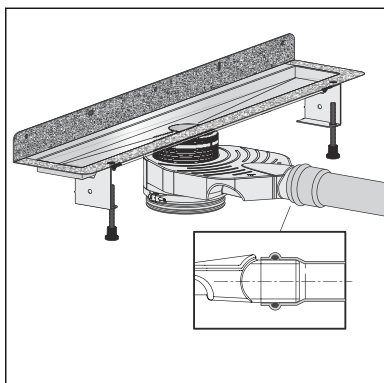
3.2.4 Douchegoot aansluiten

Voor het aanbrengen van de afvoer in de vloeropbouw moet de aansluiting aan het afvoersysteem plaatsvinden.

Vereisten:

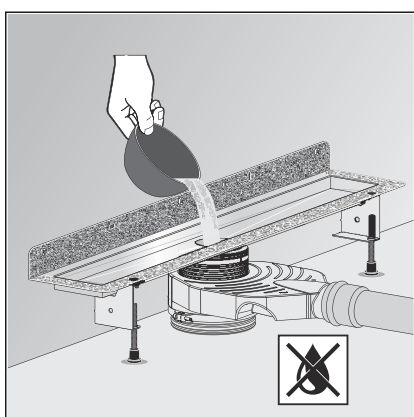
- Voor de aansluiting aan het afvoersysteem ligt er al een buis tot de geplande afvoerpositie.
- De afvoerbuis heeft een inwendige profielafdichting.

Ga hiervoor als volgt te werk:

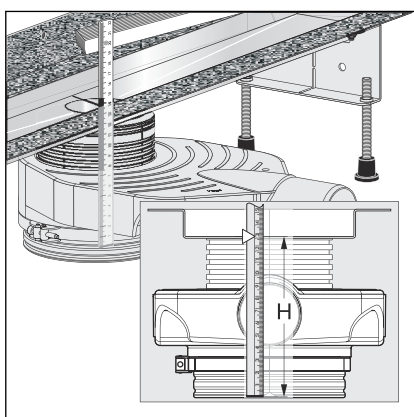


- Het afvoerstuk helemaal in de afvoerbuis steken.

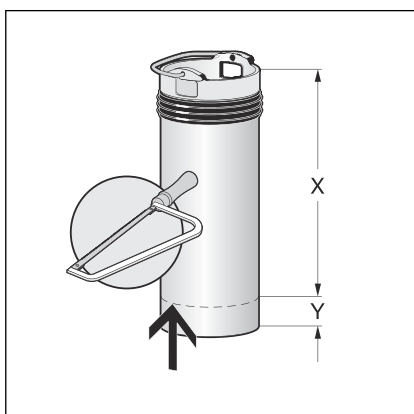
3.2.5 Voor navolgende werkzaamheden voorbereiden



- De douchegoot vullen met water.
- Het afvoerhuis en leiding controleren op dichtheid.



- De benodigde hoogte bepalen (zie afb., maat H).

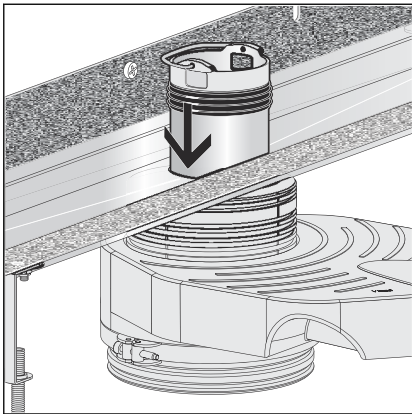


- De maat X vanaf de bovenkant van de duikpijp meten en afzagen ($X = H - Y$):

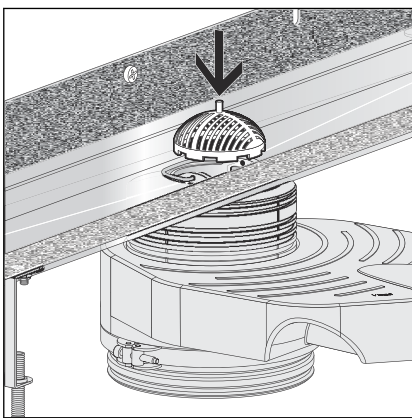
110-190
 Waterslotheogte 50 mm
 $Y = 18 \text{ mm}$

100-109
 Waterslotheogte 40 mm
 $Y = 18 \text{ mm}$

90-99
 Waterslotheogte 35 mm
 $Y = 13 \text{ mm}$



► Duikpijp plaatsen.



► Naar keuze de zeef inzetten.

Zonder zeef wordt de afvoercapaciteit hoger.

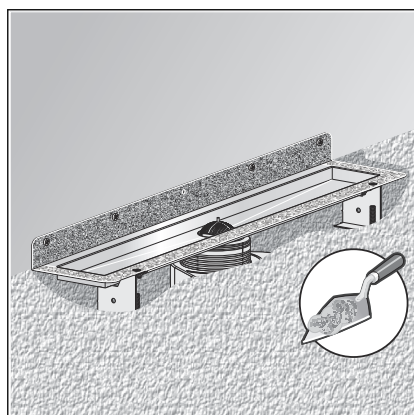
Onder de afwerkvloer opvullen



AANWIJZING! Productschade door onvakkundige inbouw

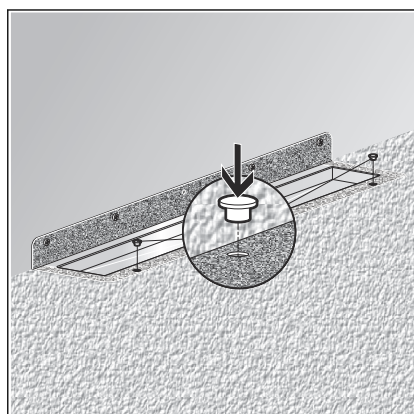
Wanneer er bij het opvullen onder de douchegoot holle ruimtes worden gevormd, kunnen er bij belasting lekkages optreden.

Informeer de navolgende bedrijven erover dat het gehele oppervlak onder de douchegoot moet worden opgevuld en dat daarbij geen holle ruimtes mogen ontstaan.

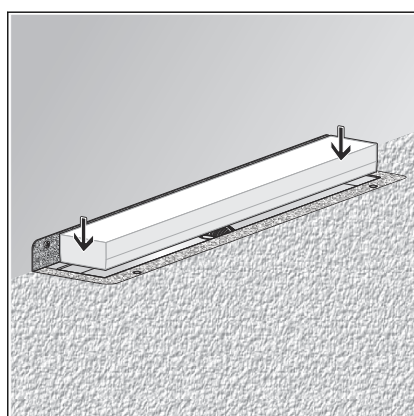


INFO! Afwerkvloer en vloertegels moeten 1-2 % aflopend naar de douchegoot worden gelegd.

- Onder de douchegoot tot de bovenkant van de flens volledig met afwerkvloer opvullen.



- De gaten in de flens met de meegeleverde beschermdop afsluiten.



- De bescherminzet van hard schuim plaatsen.

De bescherminzet is bedoeld als montagehulp en bescherming tegen verontreinigingen.

3.2.6 Douchegoot afdichten

Vereisten

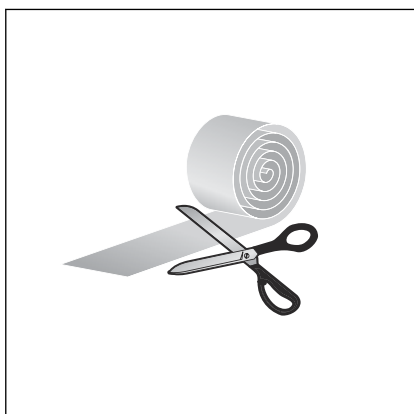
De flens moet schoon en vrij van materiaalresten zijn. Indien nodig de flens reinigen.



Het afdichtingsband wordt niet meegeleverd. Wij adviseren model4964.95, artikelnr. 619 121.

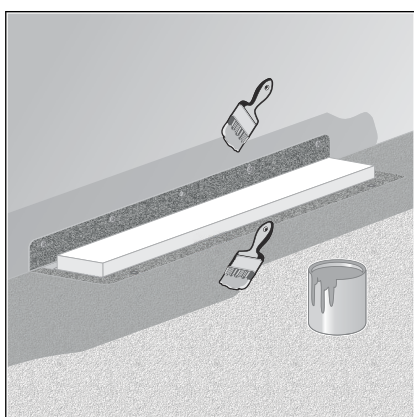
De afdichting kan naar keuze met of zonder gebruik van montagelijm plaatsvinden. De montagelijm is niet meegeleverd. Wij adviseren model4938.33, artikelnr. 571 788.

Afdichting met samengestelde afdichting en montagelijm



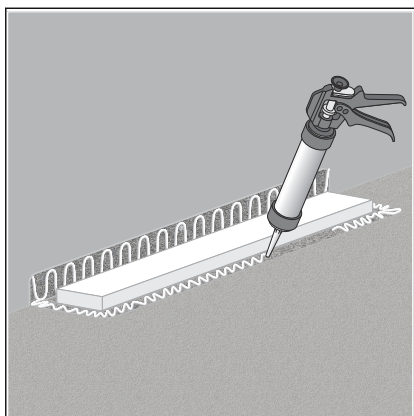
- Het afdichtingsband royaal op maat knippen.

De stroken moeten elkaar bij het plakken overlappen.



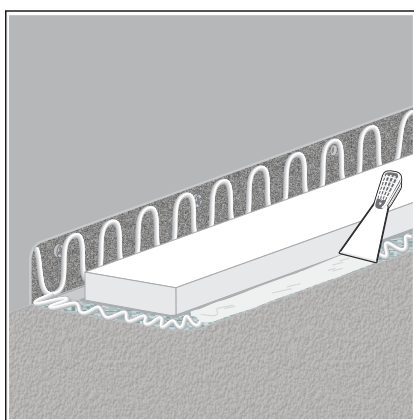
- De eerste laag samengestelde afdichting royaal op de afwerkvloer en de wand aanbrengen.
Gebruiksaanwijzingen van de fabrikant van de samengestelde afdichting in acht nemen.

De flens uitsparen!

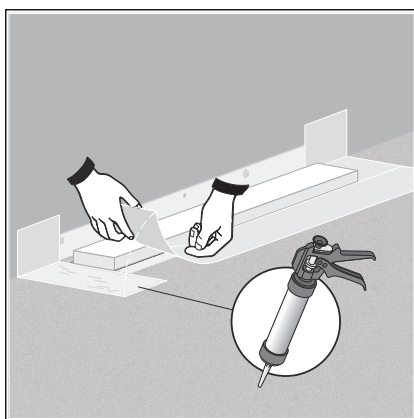


- De montagelijm op de flens aanbrengen.

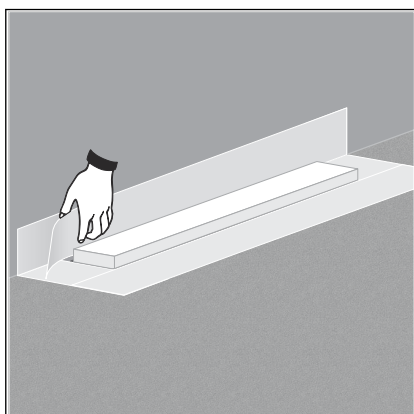
De vervaldatum van de montagelijm in acht nemen ☞ „**Montage-lijm**” op pagina 13.



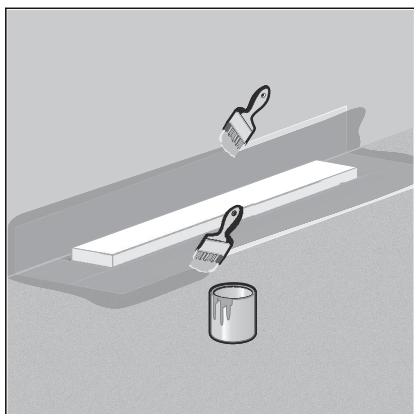
- De montagelijm met een plamuurmes gelijkmatig verdelen.



- Het afdichtingsband zo op de flens plaatsen dat de flens en de afwerkvloer gelijkmatig bedekt zijn.



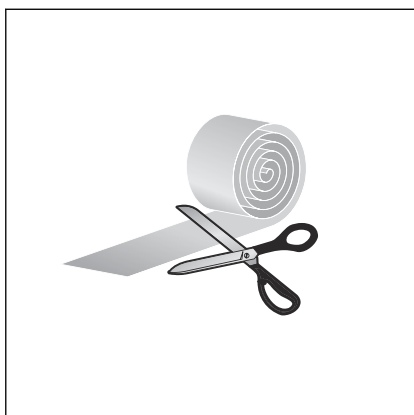
- Afdichtingsband aan de wandzijde aanbrengen.
- Afdichtingsband stevig op de montagelijm en de samengestelde afdichting drukken. Daarbij de hoeken overlappen.
- Aan de hoeken de overlappende stroken met montagelijm vastlijmen.
- Grondig met een rol over de lijmpunten heen gaan.



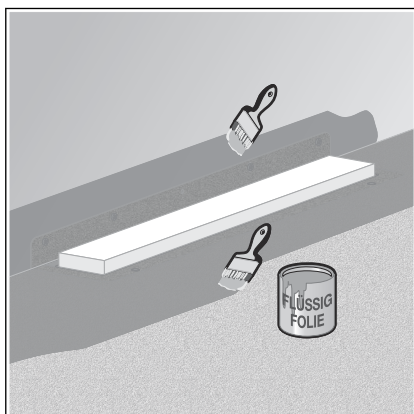
- De tweede laag samengestelde afdichting vol aanbrengen op afdichtingsband en afwerkvloer.

Wanneer er geen hoekprofiel moet worden aangebracht, kan de vloer nu worden betegeld ➤ „Tegels leggen (montage zonder hoekprofiel)” op pagina 29.

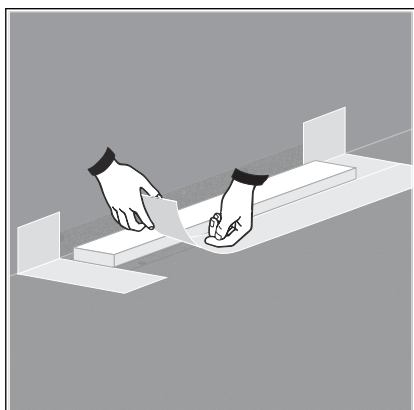
Afdichting met samengestelde afdichting, zonder montagelijm



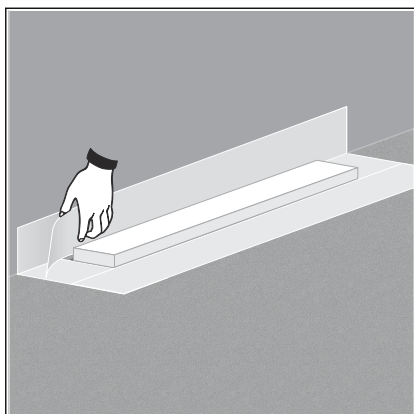
- Het afdichtingsband royaal op maat knippen. De stroken moeten elkaar bij het plakken overlappen.



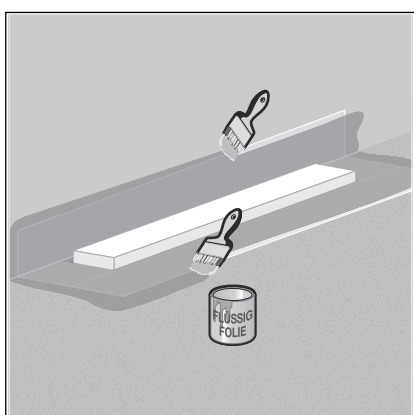
- De eerste laag samengestelde afdichting royaal op de afwerkvloer, de flens en de wand aanbrengen. Gebruiksaanwijzingen van de fabrikant van de samengestelde afdichting in acht nemen.



- Het afdichtingsband zo op de flens plaatsen dat de flens en de afwerkvloer gelijkmatig bedekt zijn.
- Het afdichtingsband stevig in de samengestelde afdichting drukken. Daarbij de hoeken overlappen.
- Aan de hoeken de overlappende stroken met samengestelde afdichting vastlijmen.



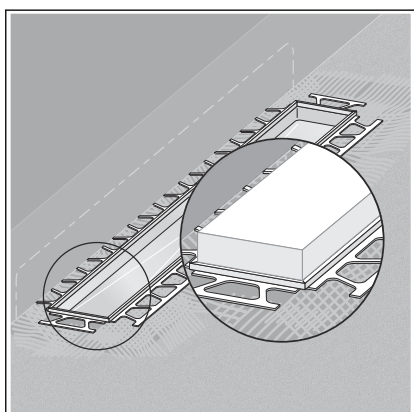
- Afdichtingsband aan de wandzijde aanbrengen.
- Grondig met een rol over de lijmpunten heen gaan.



- De tweede laag samengestelde afdichting vol aanbrengen op afdichtingsband en afwerkvloer.

Wanneer er geen hoekprofiel moet worden aangebracht, kan de vloer nu worden betegeld ➤ „Tegels leggen (montage zonder hoekprofiel)” op pagina 29.

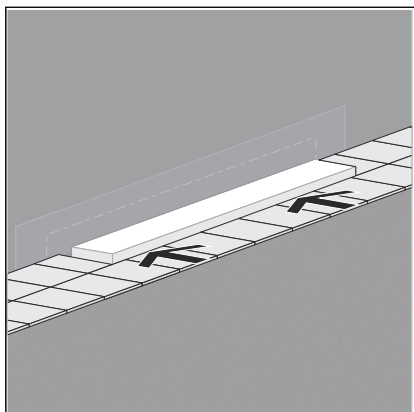
Montage met afsluiting van de bedekking



- De rail in een rechte lijn aan de bescherminzet plakken.
- De snijranden ontbramen.
- Hoogteverschillen tussen de verschillende raildelen vermijden.
 - ◻ De douchegoot is nu gemonteerd.

De vloer kan nu worden betegeld ➤ „Tegels leggen (montage zonder hoekprofiel)” op pagina 29.

Tegels leggen (montage zonder hoekprofiel)



- De tegels tot de rand van de bescherminzet leggen.

VOORZICHTIG! In het blote voeten-gedeelte scherpe randen aan de volgende punten vermijden:

- aan tegels
- aan bedekkingsafsluitingen
- aan afsluitprofielen
- De tegelrand polijsten.

Tenslotte moet er een rooster worden gemonteerd. Geschikte roosters, zie catalogus.

Montage, zie gebruiksaanwijzing van het rooster.

3.3 Onderhoud

3.3.1 Onderhoudsaanwijzingen

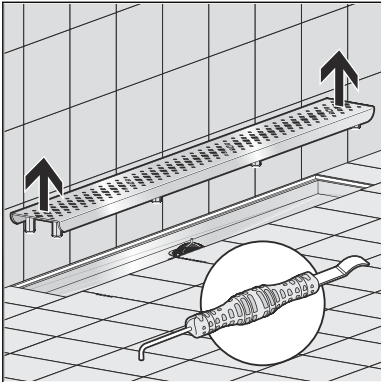
Voor het regelmatige onderhoud en ter voorkoming van kalkvlekken op rooster en frame kan normale zeep of een mild reinigingsmiddel worden gebruikt. In geen geval schuurmiddel of krassende voorwerpen gebruiken.

Grove verontreinigingen ook in de omgeving van het afvoerhuis en de sifon, kunnen met huishoudreiniger worden verwijderd. Daarbij moet erop worden gelet dat het reinigingsmiddel na de voorgeschreven inwerkduur zeer grondig met water moet worden afgespoeld. Er mogen geen resten op de componenten achterblijven.

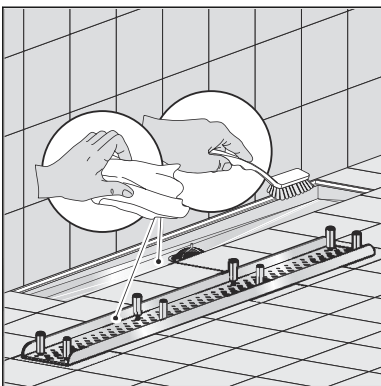
3.3.2 Reinigen

Wij adviseren om voor de reiniging een mild reinigingsmiddel, een doek en een afwasborstel te gebruiken.

Douchegoot reinigen

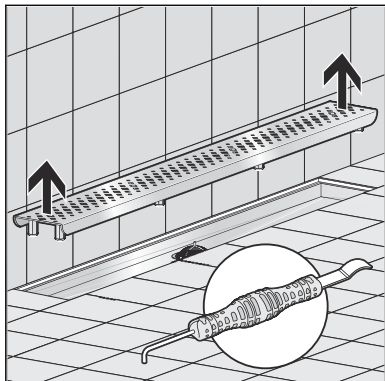


- Rooster verwijderen, bijv. met verwijderingsgereedschap model 4965.90, artikelnummer 689 704.

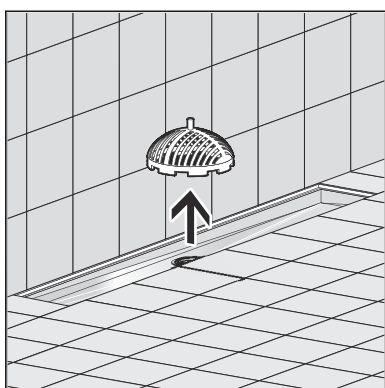


- Rooster en douchegoot reinigen.
- Met helder water naspoelen.
- Rooster weer in de douchegoot plaatsen.

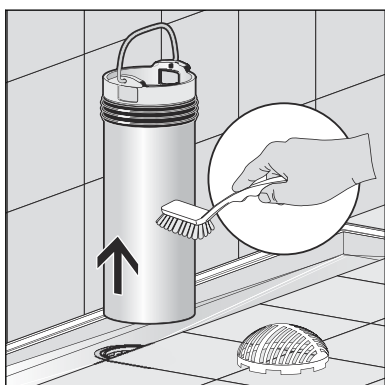
Afvoer reinigen



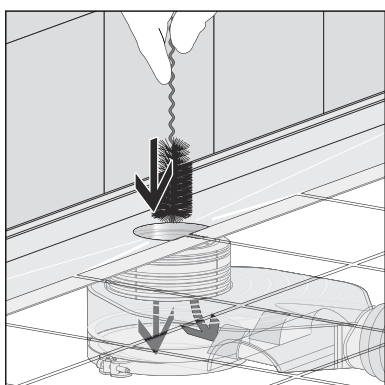
- Rooster verwijderen, bijv. met verwijderingsgereedschap model 4965.90, artikelnummer 689 704.



- Zeef verwijderen.



- Duikpijp verwijderen.
- Zeef en duikpijp reinigen.



- Afvoer reinigen.
- Duikpijp weer plaatsen.
- Zeef weer plaatsen.
- Rooster weer plaatsen.

3.4 Afvalverwijdering

Product en verpakking scheiden in de verschillende materiaalgroepen (bijv. papier, metalen, kunststoffen of non-ferrometalen) en volgens de nationaal geldende wetgeving afvoeren.



Viega Nederland B.V.

info@viega.nl

viega.nl

NL • 2022-08 • VPN170337

