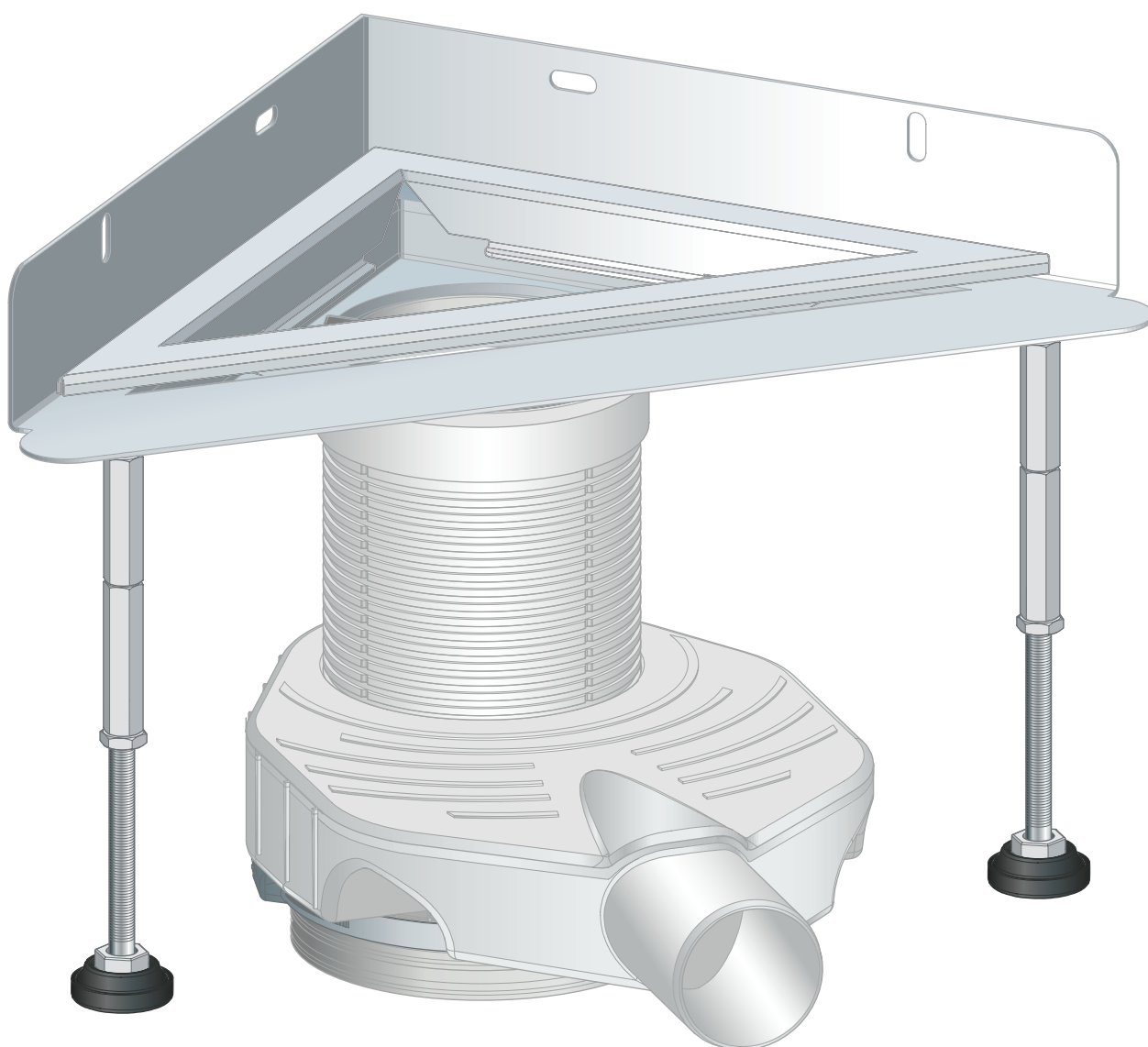


## Gebruiksaanwijzing Advantix-hoekafvoer



Voor samengestelde afdichting (betegelde douche) met afdichtingsmat

Model  
4972.80

Bouwjaar (van)  
01/2007

**viega**

# Inhoudsopgave

<b>1</b>	<b>Over deze gebruiksaanwijzing</b>	<b>4</b>
	1.1 Doelgroepen	4
	1.2 Markering van aanwijzingen	4
	1.3 Aanwijzing over deze taalversie	5
<b>2</b>	<b>Productinformatie</b>	<b>6</b>
	2.1 Normen en regelgeving	6
	2.2 Certificatie	7
	2.3 Beoogd gebruik	7
	2.3.1 Toepassingen	7
	2.3.2 Media	8
	2.3.3 Afvoercapaciteit	8
	2.4 Productbeschrijving	9
	2.4.1 Overzicht	9
	2.4.2 Technische gegevens	10
	2.4.3 Geluidsisolatie	10
	2.5 Gebruiksinformatie	10
	2.5.1 Afdichting	10
	2.5.2 Brandbeveiliging	12
	2.6 Vereiste toebehoren	12
<b>3</b>	<b>Gebruik</b>	<b>13</b>
	3.1 Montage-informatie	13
	3.1.1 Belangrijke aanwijzingen	13
	3.1.2 Inbouwmaten	14
	3.1.3 Gereedschap en materiaal	14
	3.2 Montage	15
	3.2.1 Hoogte bepalen	15
	3.2.2 Basiselement monteren	19
	3.2.3 Hoekafvoer uitlijnen	21
	3.2.4 Hoekafvoer aansluiten en bevestigen	22
	3.2.5 Voor navolgende werkzaamheden voorbereiden	23
	3.2.6 Hoekafvoer afdichten	25
	3.2.7 Roosterframe plaatsen	27
	3.3 Onderhoud	30
	3.3.1 Onderhoudsaanwijzingen	30
	3.3.2 Reinigen	30

3.4 Afvalverwijdering	31
-----------------------	----

# 1 Over deze gebruiksaanwijzing

Voor dit document gelden auteursrechten, meer informatie hierover kunt u vinden op [viega.com/legal](http://viega.com/legal).

## 1.1 Doelgroepen

De informatie in deze handleiding is bestemd voor de volgende personen:

- Verwarmings- en sanitairinstallateurs resp. voor geïnstrueerd vakpersoneel
- Tegelzetter
- Eindverbruikers

Voor personen die niet over bovenstaande opleiding of kwalificatie beschikken, is het niet toegestaan om dit product te monteren, installeren of onderhouden. Deze beperking geldt niet voor eventuele aanwijzingen voor de bediening.

Bij de inbouw van Viega producten moeten de algemeen erkende regels van de techniek en de Viega gebruiksaanwijzingen in acht worden genomen.

## 1.2 Markering van aanwijzingen

Teksten van waarschuwingen en aanwijzingen zijn afgezet tegen de verdere tekst en extra gemarkeerd met bijbehorende pictogrammen.

**GEVAAR!**

Waarschuwt voor mogelijk levensgevaarlijk letsel.

**WAARSCHUWING!**

Waarschuwt voor mogelijk ernstig letsel.

**VOORZICHTIG!**

Waarschuwt voor mogelijk letsel.

**AANWIJZING!**

Waarschuwt voor mogelijke materiële schade.



Aanvullende aanwijzingen en tips.

### 1.3 Aanwijzing over deze taalversie

Deze gebruiksaanwijzing bevat belangrijke informatie over product resp. systeemkeuze, montage en inbedrijfstelling, alsmede over het beoogd gebruik en zo nodig over onderhoudsmaatregelen. Deze informatie over producten, de eigenschappen en technische handleiding ervan is gebaseerd op de momenteel geldende normen in Europa (bijv. EN) en/of in Duitsland (bijv. DIN/DVGW).

Sommige passages in de tekst kunnen verwijzen naar technische voorschriften in Europa/Duitsland. Deze voorschriften gelden voor andere landen als adviezen, als daar geen overeenkomstige nationale eisen bestaan. De overeenkomstige nationale wetten, standaards, voorschriften, normen en andere technische voorschriften hebben prioriteit boven de Duitse/Europese richtlijnen in deze handleiding: de hier beschreven informatie is niet bindend voor andere landen en gebieden en dienen, zoals gezegd, enkel als ondersteuning.

## 2 Productinformatie

### 2.1 Normen en regelgeving

De volgende normen en regelgevingen zijn van toepassing op Duitsland resp. Europa. Nationale regeling is te vinden op de relevante website van het land onder [viega.nl/normen](http://viega.nl/normen).

#### Regelgeving uit de paragraaf: afdichting

Geldigheidsgebied/aanwijzing	Voor Duitsland geldende regelgeving
Belastingsklasse van de ondergrond en geschikte samengestelde afdichting	ZDB-Merkblatt 8/2012
Belastingsklasse van de ondergrond en geschikte samengestelde afdichting	Leitfaden zur Abdichtung im Verbund (AIV)
Toegelaten samengestelde afdichting met bruikbaarheidsbewijs voor belastingsklassen A en AO	ETAG 022 T1
Toegelaten samengestelde afdichting met bruikbaarheidsbewijs voor belastingsklassen A, B en C	DIBt-Bauregelliste A, Teil 2 des DIBt und Prüfgrundsätze für Abdichtungen im Verbund (PG AIV-F)
Toegelaten samengestelde afdichtingen	EN 14891
Afdichting voor binnenruimtes	DIN18534

#### Regelgeving uit de paragraaf: Media

Geldigheidsgebied/aanwijzing	Voor Duitsland geldende regelgeving
Huishoudelijke afvoer	DIN 1986-3

#### Regelgeving uit de paragraaf: geluidsisolatie

Geldigheidsgebied/aanwijzing	Voor Duitsland geldende regelgeving
Geïmplementeerde eisen voor geluidsisolatie	DIN 4109
Geïmplementeerde eisen voor geluidsisolatie	VDI 4100

## 2.2 Certificatie

Gegevens volgens DIN EN 1253, tabel 7

fabrikant	Viega GmbH & Co.KG
Kenmerk fabrikant	
Ü-kenmerk	
adres	Viega GmbH & Co.KG Viega Platz 1 57439 Attendorn Duitsland
Van toepassing zijnde norm	DIN EN 1253-1
Belastingsklasse	K3
DN	40/50
Productklasse m.b.t. temperatuurgedragingen	A
Specifiek afvoergedrag	≥ 0,4 l/s


## 2.3 Beoogd gebruik

### 2.3.1 Toepassingen

De afvoer wordt voor een vlakke douche in de badkamer toegepast. De afvoer is geconstrueerd voor kleine tot gemiddelde waterhoeveelheden zoals deze bijv. voorkomen in de particuliere woningbouw.

Technische informatie, zie [↗ Hoofdstuk 2.4.2 „Technische gegevens” op pagina 10.](#)

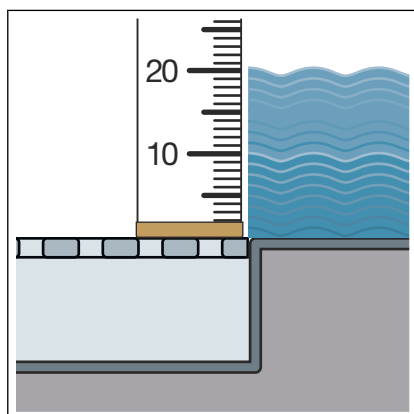
### 2.3.2 Media

De afvoer is in continu-bedrijf bestemd voor het afvoeren van huishoudelijk afvalwater, zie  „Regelgeving uit de paragraaf: Media” op pagina 6.

- De temperatuur van het afvalwater mag kortdurend tot 95 °C bedragen. Bij continu-bedrijf moet de temperatuur er duidelijk onder liggen.
- De pH-waarde moet groter dan vier en kleiner dan tien zijn.

Het inbrengen van afvoerwater dat de productmaterialen kan beschadigen, is niet toegestaan.

### 2.3.3 Afvoercapaciteit



De afvoercapaciteit is afhankelijk van de geselecteerde inbouwhoogte. De inbouwhoogte is de afstand van de afvoer tot de flens.

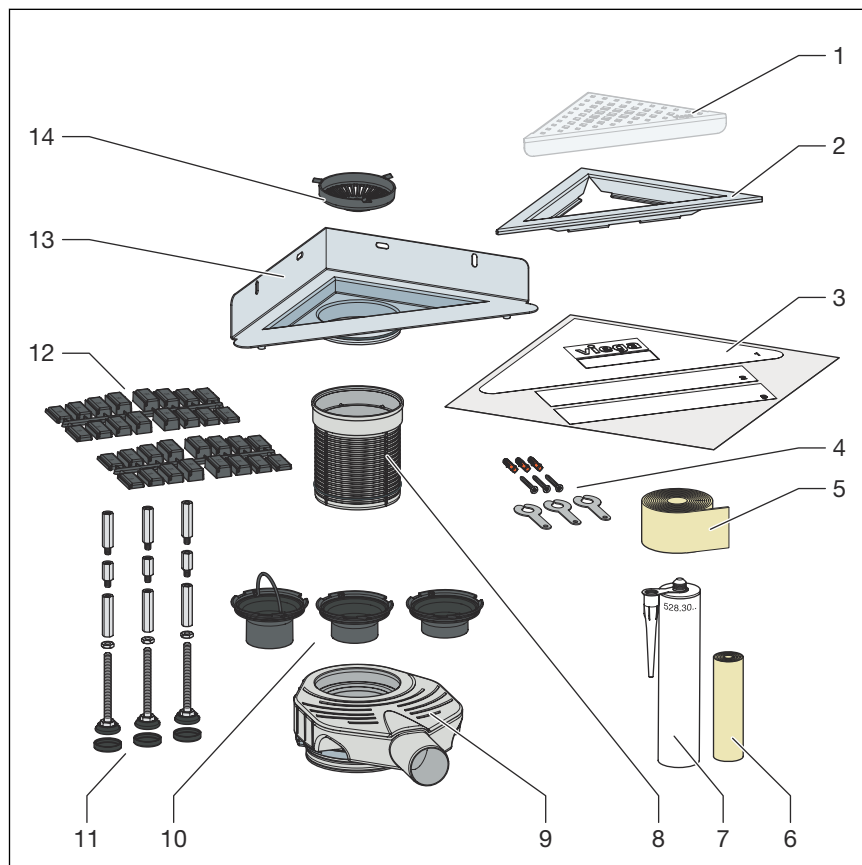
Afvoercapaciteit bij een stuwhoogte van 10 mm boven het rooster: 0,75

Afvoercapaciteit bij een stuwhoogte van 20 mm boven het rooster: 0,8



## 2.4 Productbeschrijving

### 2.4.1 Overzicht



**Afb. 1: Componenten en inhoud van de levering**

- 1 - Rooster\*
- 2 - Roosterframe
- 3 - Beschermfolie
- 4 - Bevestigingsschroeven
- 5 - Geluidsisolatieband
- 6 - Afdichtingsband
- 7 - Montagelijm
- 8 - Hoogtecompensatiestuk
- 9 - Sifon
- 10 - Duikpijp
- 11 - Voeten en hoogteverstelling
- 12 - Afstandsstukken
- 13 - Afvoerhuis met flens
- 14 - Zeef

\* Niet meegeleverd

## 2.4.2 Technische gegevens

Nominale diameter [DN]	40/50
Materiaal	Basiselement van kunststof (polypropyleen) Afvoerhuis van roestvast staal 1.4301
Afvoercapaciteit	↳ Hoofdstuk 2.3.3 „Afvoercapaciteit” op pagina 8
Afmetingen en inbouwhoogte	↳ Hoofdstuk 3.1.2 „Inbouwmaten” op pagina 14
Waterslotheogte	110–119 mm inbouwhoogte: 35 mm 120–129 mm inbouwhoogte: 40 mm 130–200 mm inbouwhoogte: 50 mm
Belastingsklasse	K = 300 kg

## 2.4.3 Geluidsisolatie

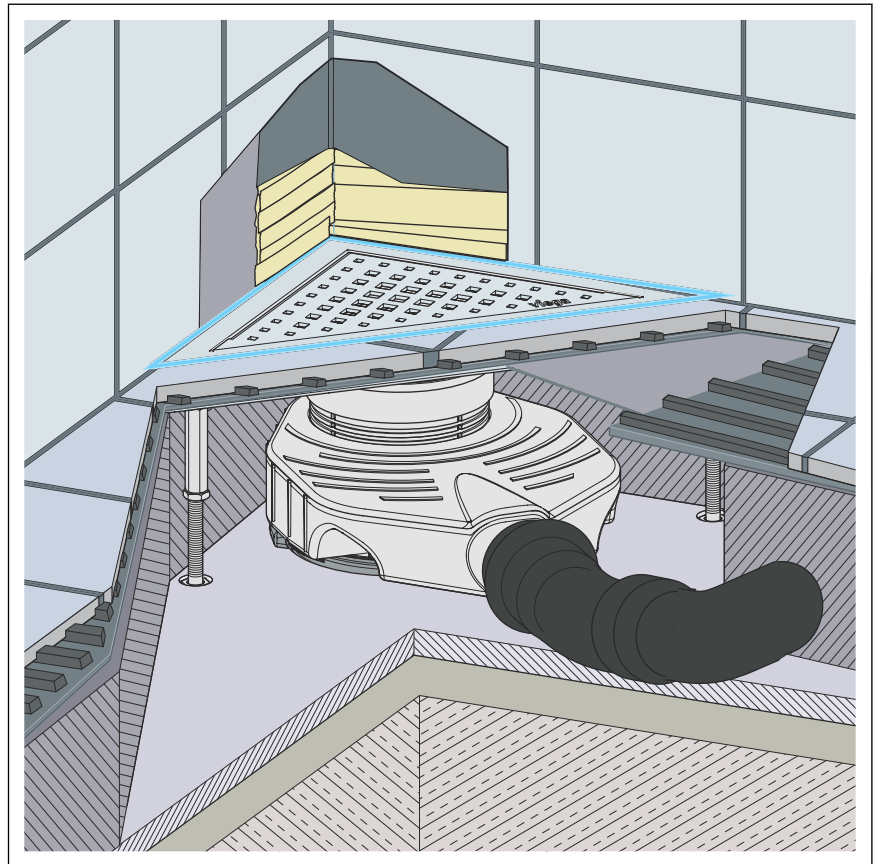
Het gemeten geluiddrukkniveau bij waterafvoer bedraagt 19 dB(A). Voor informatie over de eisen voor geluidsisolatie waaraan is voldaan, zie  
↳ „Regelgeving uit de paragraaf: geluidsisolatie” op pagina 6.

## 2.5 Gebruiksinformatie

### 2.5.1 Afdichting

#### Samengestelde afdichting

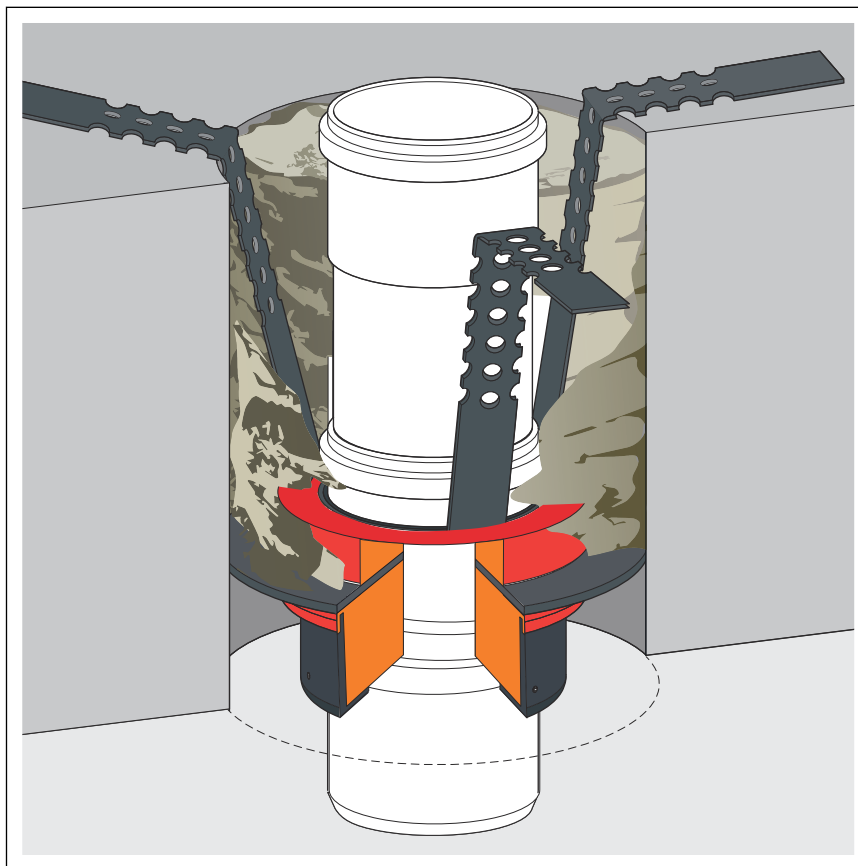
Ter bescherming tegen doorslaand vocht vloeibaar te verwerken afdichtingsfolies direct onder de tegels op de afwerkvloer en de wanden aanbrengen. De bepaling van de belastingsklasse en de ondergrond evenals de keuze van de geschikte samengestelde afdichting moet worden uitgevoerd overeenkomstig de geldende normen en regelgeving, zie: ↳ „Regelgeving uit de paragraaf: afdichting” op pagina 6.



Afb. 2: Schema van een samengestelde afdichting met hoekafvoer

## 2.5.2 Brandbeveiliging

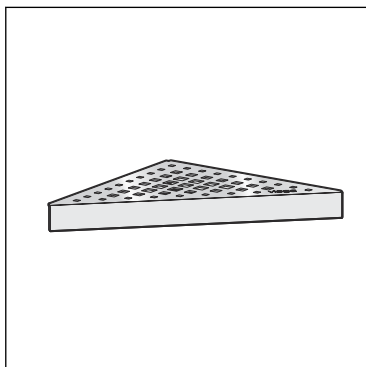
Advantix-douchegoten en -afvoeren kunnen brandveilig worden uitgevoerd. Voor dit doel kan de R120-buisdoorvoer in de vloerconstructie worden toegepast. Daardoor wordt een brandweerstandsklasse van maximaal 120 minuten bereikt.



Afb. 3: Voorbeeld: brandwerende buisdoorvoer

Montagehandleiding voor de R120-buisdoorvoer, zie model 4923.5, artikelnummer 491 673.

## 2.6 Vereiste toebehoren



Het rooster wordt niet meegeleverd en kan apart worden besteld (zie catalogus).

## 3 Gebruik

### 3.1 Montage-informatie

#### 3.1.1 Belangrijke aanwijzingen

Voor de montage:

- Controleer of de afvoercapaciteit van het geselecteerde model voldoende is voor de optredende waterhoeveelheid ↪ *Hoofdstuk 2.3.3 „Afvoercapaciteit” op pagina 8.*
- Er moet voor voldoende stabiliteit van de tegels zijn gezorgd ↪ *Hoofdstuk 2.4.2 „Technische gegevens” op pagina 10.* Dit kan of door een voldoende dikte van de afwerkvloer of door een andere alternatieve oplossing worden bereikt. Met overeenkomstige maatregelen moet voor de montage rekening worden gehouden.

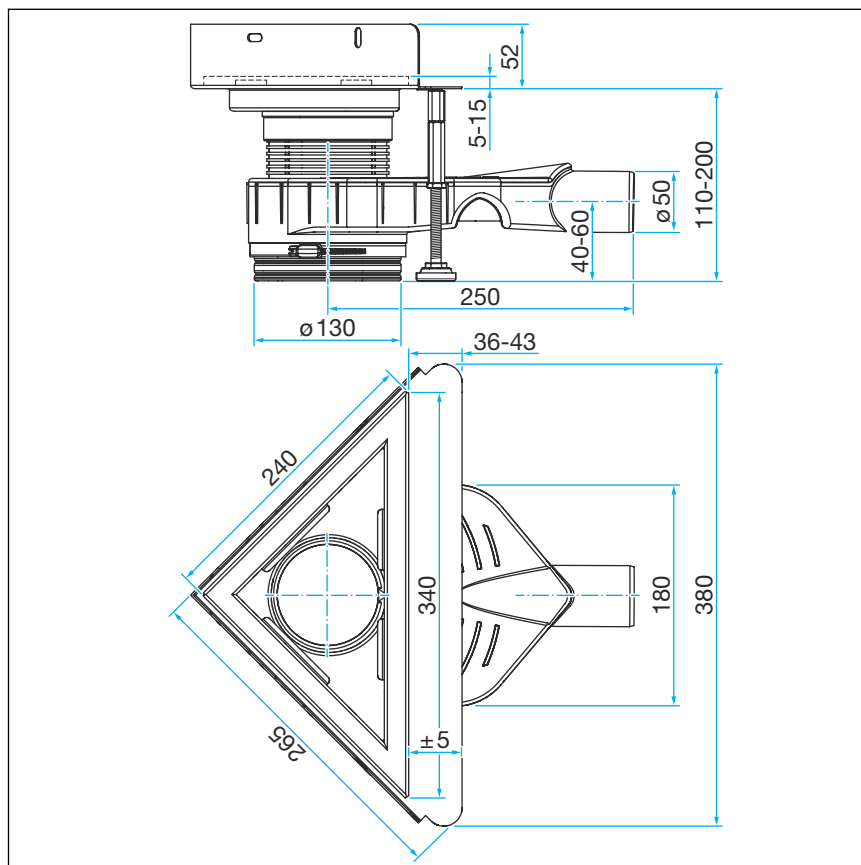
Tijdens de montage:

- Neem de inbouwmaten in acht.
- Gebruik geen montagelijm die ouder is dan 18 maanden.
- Afvoer zodanig plaatsen dat het rooster kan worden verwijderd.

Na de montage:

- Onder het volledige oppervlak van de afvoer moet mortel worden aangebracht.
- De afdichtingstoebehoren aan de verantwoordelijke voor de samengestelde afdichting (bijv. tegelzetter) overdragen.
- Alle relevante inbouwdetails, vooral met betrekking tot de samengestelde afdichtingen met de verantwoordelijke navolgende bedrijven afstemmen.

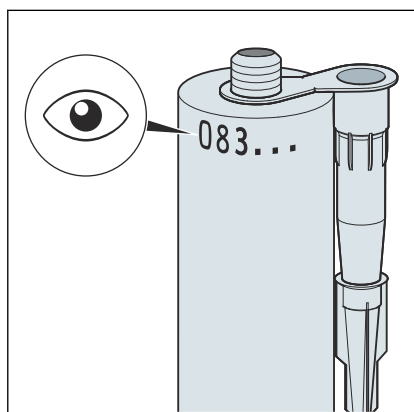
### 3.1.2 Inbouwmaten



Afb. 4: Afmetingen

### 3.1.3 Gereedschap en materiaal

#### Montagelijm



Afb. 5: Vuldatum van de montagelijm

Montagelijm kan maximaal 18 maanden worden gebruikt.

De vuldatum bevindt zich boven aan rand van de koker. De beide eerste getallen geven de maand aan, het volgende getal geeft het jaar aan.

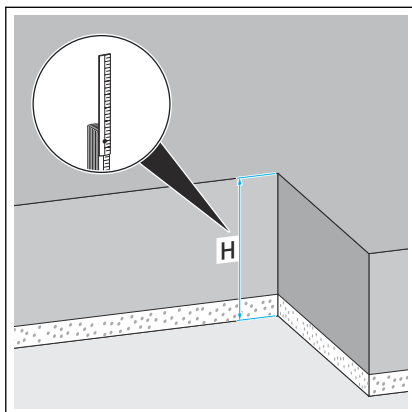
#### Voorbeeld

083...

Vuldatum = augustus (08) 2023 (3)

## 3.2 Montage

### 3.2.1 Hoogte bepalen



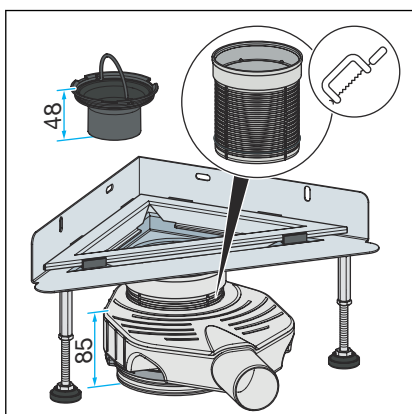
- De inbouwhoogte bepalen.

Er zijn drie verschillende inbouwhoogtes:

- 130–200 mm ↗ „Inbouwhoogte 130–200 mm” op pagina 15
- 120–129 mm ↗ „Inbouwhoogte 120–129 mm” op pagina 16
- 110–119 mm ↗ „Inbouwhoogte 110–119 mm” op pagina 17

De hoogte van het basiselement bedraagt in de leveringstoestand 200 mm.

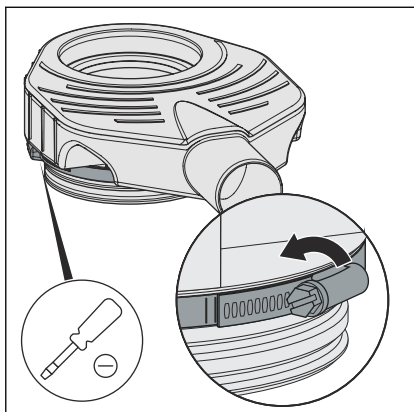
#### Inbouwhoogte 130–200 mm



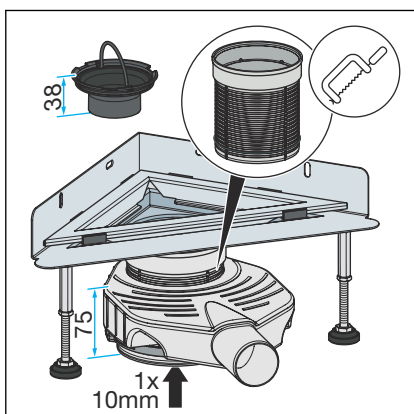
- Het hoogtecompensatiestuk overeenkomstig inkorten.
- De duikpijp met de lengte van 48 mm plaatsen.  
De waterslohoogte blijft 50 mm.
- Hoogte controleren en evt. corrigeren ↗ „**Hoogteverstelling corrigeren**” op pagina 18.

Daarna verder: ↗ Hoofdstuk 3.2.2 „Basiselement monteren” op pagina 19.

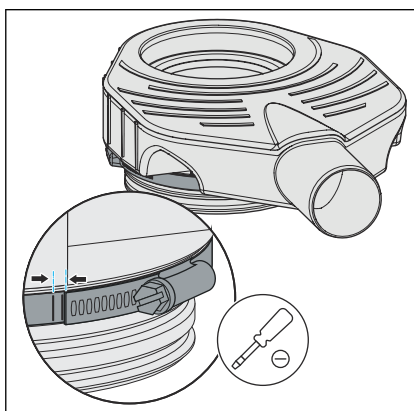
## Inbouwhoogte 120–129 mm



- De bevestigingsring losdraaien met een schroevendraaier.



- Het bodemstuk er tot een ring (1 x 10 mm) inschuiven.  
De fijnafstemming binnen deze afmetingen vindt plaats met het hoogtecompensatiestuk.
- De duikpijp met de lengte van 38 mm plaatsen.  
De waterslotheogte wordt verkleind tot 40 mm.

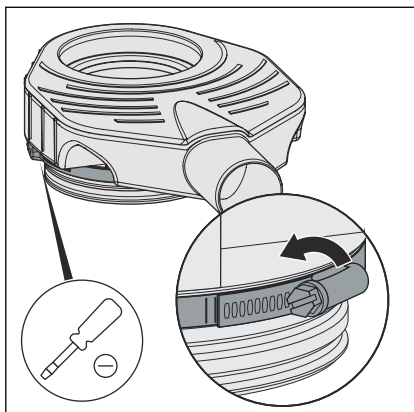


- De bevestigingsring met een schroevendraaier maximaal  $2,5 \text{ Nm} \pm 0,2 \text{ Nm}$  vastdraaien.
- In plaats daarvan de schroef zo ver aanhalen tot de markeringen op de bevestigingsring gelijk liggen.
- Hoogte controleren en indien nodig corrigeren ☞ „**Hoogteverstelling corrigeren**” op pagina 18.

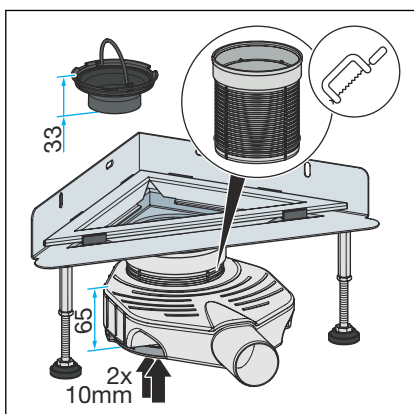
Daarna verder: ☞ Hoofdstuk 3.2.2 „Basiselement monteren” op pagina 19.



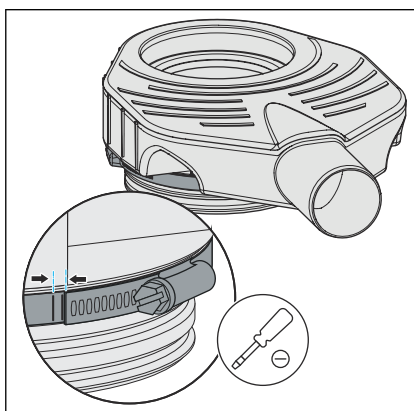
### Inbouwhoogte 110–119 mm



- De bevestigingsring losdraaien met een schroevendraaier.



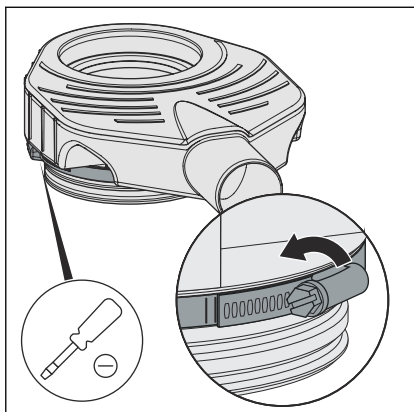
- Het bodemstuk er twee ringen (2 x 10 mm) inschuiven.  
De fijnafstemming binnen deze afmetingen vindt plaats met het hoogtecompensatiestuk.
- De duikpijp met de lengte van 33 mm plaatsen.  
De waterslotheogte wordt verkleind tot 35 mm.



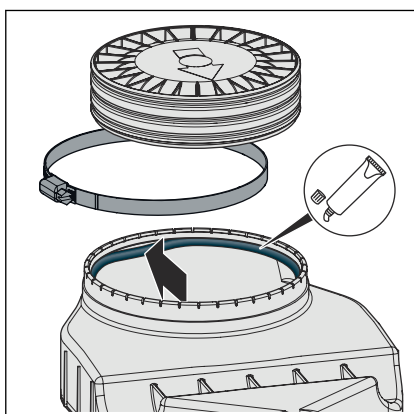
- De bevestigingsring met een schroevendraaier maximaal  $2,5 \text{ Nm} \pm 0,2 \text{ Nm}$  vastdraaien.
- In plaats daarvan de schroef zo ver aanhalen tot de markeringen op de bevestigingsring gelijk liggen.
- Hoogte controleren en indien nodig corrigeren ☞ „**Hoogteverstelling corrigeren**” op pagina 18.

Daarna verder: ☞ Hoofdstuk 3.2.2 „Basiselement monteren” op pagina 19.

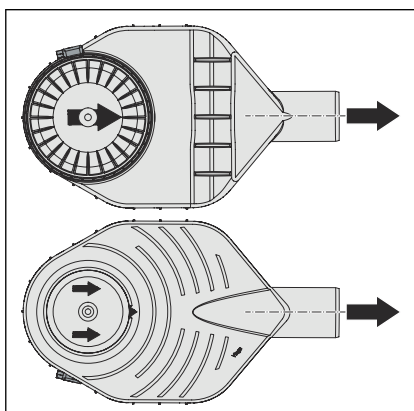
## Hoogteverstelling corrigeren



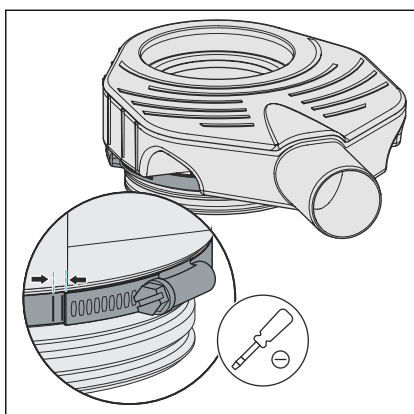
- De bevestigingsring losdraaien met een schroevendraaier.



- Het bodemstuk er weer uittrekken of doordrukken in de afvoer.
- Het bodemstuk verwijderen.
- De O-ring ingevet in de behuizing leggen (zie pijl).
- Het bodemstuk recht tot aan het gewenste punt in de afvoer drukken.

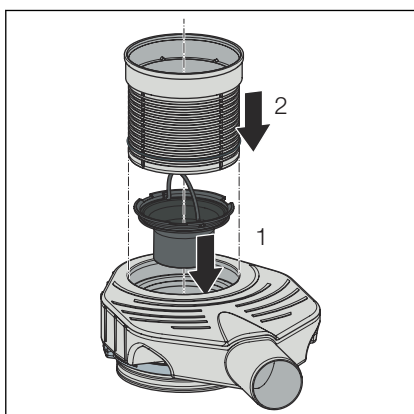


- De pijlen op de bodem van de sifon naar de afvoer toe richten.

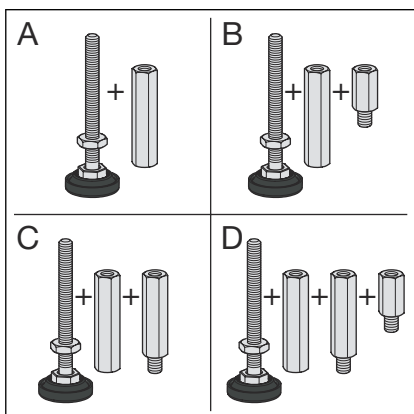


- De bevestigingsring met een schroevendraaier maximaal 2,5 Nm ± 0,2 Nm vastdraaien.
- In plaats daarvan de schroef zo ver aanhalen tot de markeringen op de bevestigingsring gelijk liggen.

### 3.2.2 Basiselement monteren

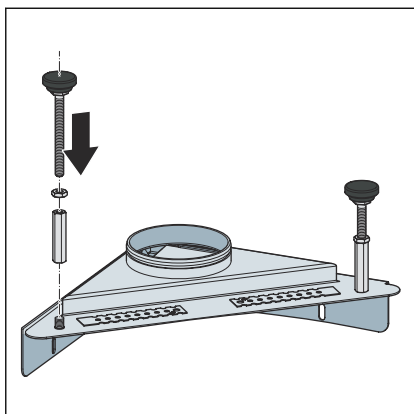


- Duikpijp (1) plaatsen.
- Hoogtecompensatiestuk (2) met dichtelement plaatsen.



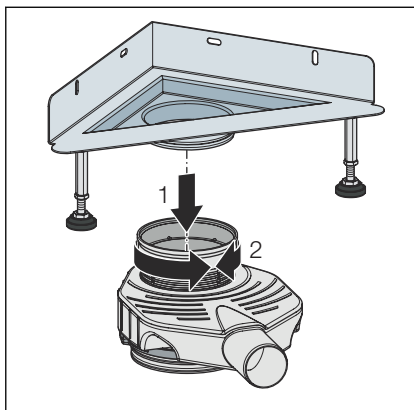
Afhankelijk van de gewenste inbouwhoogte moeten aanvullend bij de voeten overeenkomstige hoogteverstellingen worden gemonteerd:

Hoogte van de hoekafvoer	Hoogteverstelling volgens afbeelding
110–140 mm	A
140–165 mm	B
170–190 mm	C
190–215 mm	D

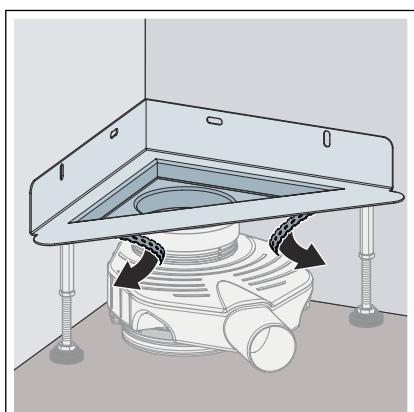


- Voeten en hoogteverstelling monteren.
- Rubberen kappen plaatsen.
- Beschermfolie opplakken.

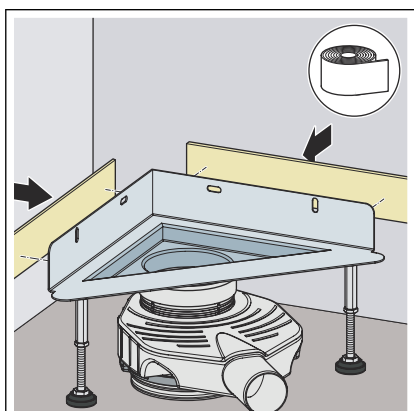
### 3.2.3 Hoekafvoer uitlijnen



- Afvoerstuk tot de aanslag in het hoogtecompensatiestuk duwen (1).
- De afvoerpositie indien nodig corrigeren. Daarvoor het hoogtecompensatiestuk draaien (2).

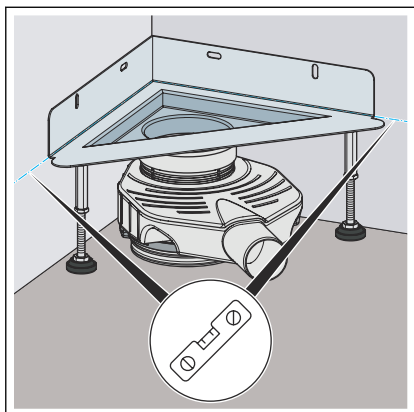


- Mortelanker openbuigen.
- Controleren of de hoekafvoer tot de aanslag in het hoogtecompensatiestuk is gestoken.

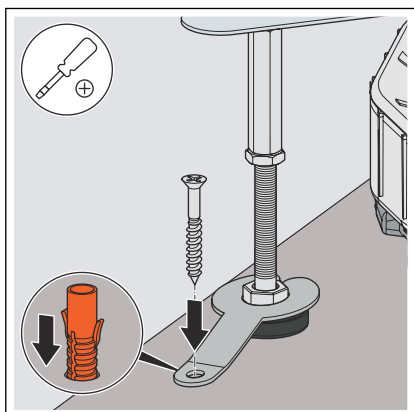


- Geluïdsisolatieband op de wandzijde van de flens plakken.

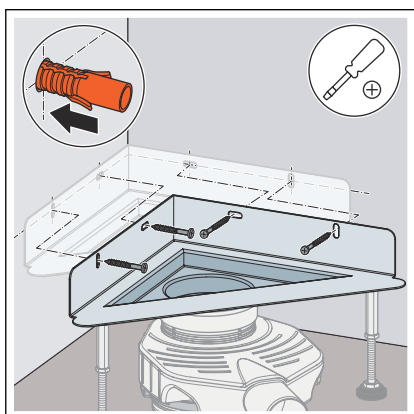
### Fijne uitlijning



- Afvoer horizontaal uitlijnen door hoogteverstelling van de voeten.
- De positie met contra moeren vastzetten.



- Voeten met het bevestigingsmateriaal bevestigen.



**INFO!** Bij vlakke wandoppervlakken in combinatie met dunne lijmlagen moet de inbouwdiepte van de muurplaat in overleg met de tegelzetter worden bepaald. Eventueel moet de muurplaat in de wand worden ingebouwd.

- Muurplaat met pluggen en schroeven aan de wand bevestigen.  
Deze schroeven vanwege de geluidsisolatie slechts handvast aandraaien.
- Indien noodzakelijk, de afvoer aarden volgens de landspecifieke voorschriften voor elektrotechniek.

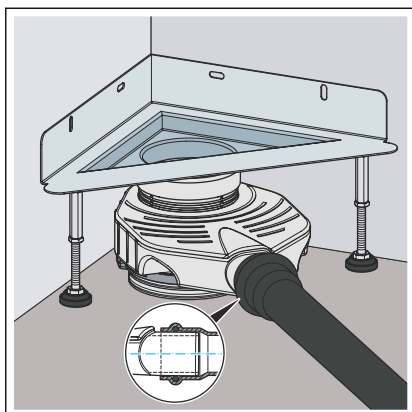
### 3.2.4 Hoekafvoer aansluiten en bevestigen

Voor het aanbrengen van de afvoer in de vloeropbouw moet de aansluiting aan het afvoersysteem plaatsvinden.

#### Voorwaarden:

- Voor de aansluiting aan het afvoersysteem ligt er al een buis tot de geplande afvoerpositie.
- De afvoerbuis heeft een inwendige afdichting.

Ga als volgt te werk:

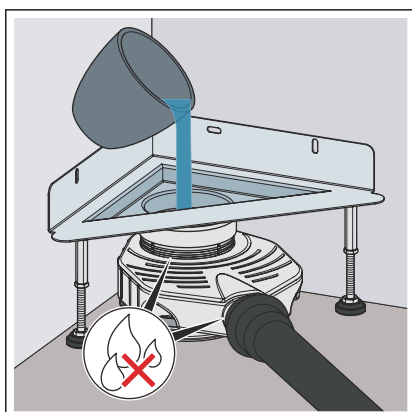


- Afvoerstuk helemaal in de afvoerbuus steken.

### 3.2.5 Voor navolgende werkzaamheden voorbereiden

- Beschermfolie in de omgeving van de afvoer losmaken.

**INFO! De beschermfolie mag niet worden verontreinigd. Deze wordt later weer gebruikt.**



- Afvoer vullen met water.
- Afvoerhuis en leiding controleren op dichtheid.
- Beschermfolie er weer opplakken.
  - De afvoer is gemonteerd.

Nu moet de afvoer onder de afwerkvloer worden opgevuld en afgedicht  
 ↪ *Hoofdstuk 3.2.6 „Hoekafvoer afdichten” op pagina 25.*

## Onder de afwerkvloer opvullen



### **AANWIJZING!** **Productschade door onvakkundige inbouw**

Wanneer er bij het opvullen onder de afvoer holle ruimtes worden gevormd, kunnen er bij belasting lekkages optreden.

Informeer bij de navolgende werkzaamheden dat het gehele oppervlak onder de afvoer moet worden opgevuld en dat daarbij geen holle ruimtes mogen ontstaan.

Voorwaarden:

- De flens moet met beschermfolie zijn afgeplakt.

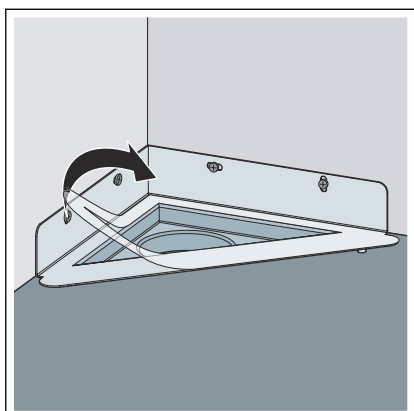
**INFO! Afwerkvloer en vloertegels moeten aflopend van 1-2 % in de richting van de hoekafvoer worden gelegd.**

- Onder afvoer tot de bovenkant van de flens volledig met afwerkvloer opvullen.

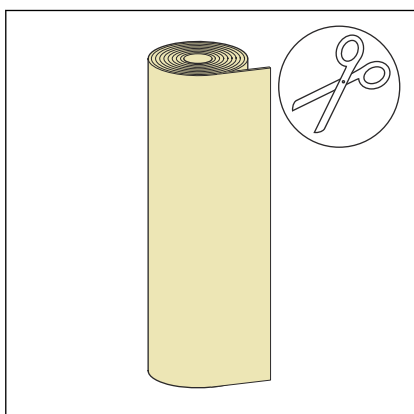




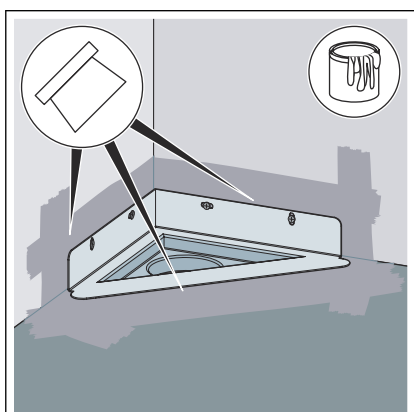
### 3.2.6 Hoekafvoer afdichten



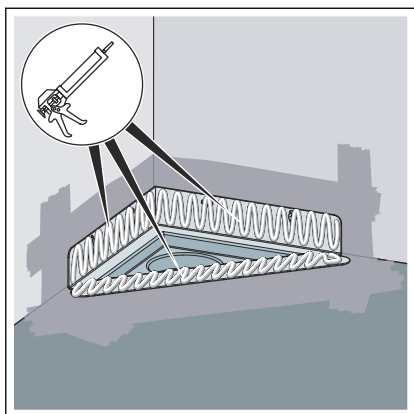
► Beschermfolie eraf trekken.



► Afdichtingsband royaal op maat knippen. De stroken moeten elkaar bij het plakken overlappen.

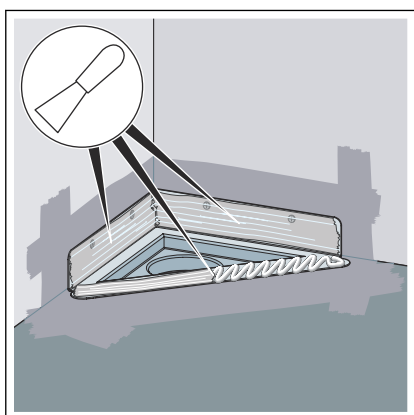


► Eerste laag samengestelde afdichting royaal op de afwerkvloer en de wand aanbrengen.

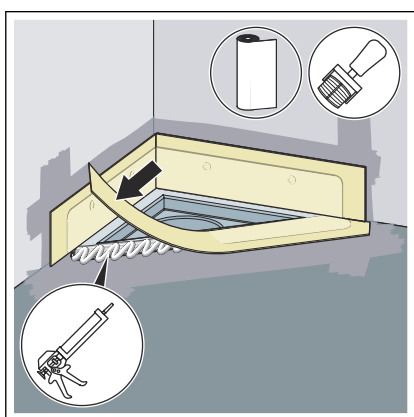


- De montagelijm op de flens aanbrengen.

Vervaldatum van de montagelijm in acht nemen ☞ „**Montagelijm**” op pagina 14.



- Montagelijm met plamuurmes gelijkmatig verdelen.



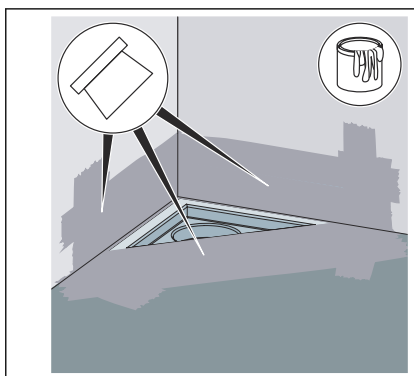
- Afdichtingsband zo op de flens plaatsen dat de flens en de afwerkvloer gelijkmatig bedekt zijn.

Afdichtingsband ook aan de wandzijde aanbrengen.

- Afdichtingsband stevig op de montagelijm en de samengestelde afdichting drukken.

- Aan de hoeken de overlappende stroken met montagelijm vastlijmen.

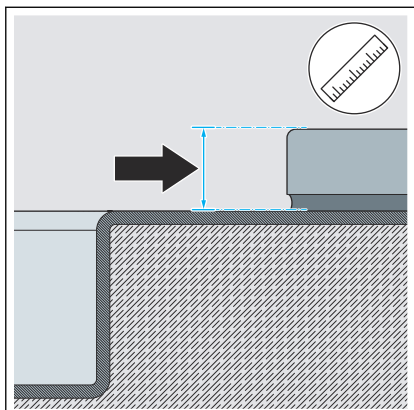
- Lijmplaatsen met een rol grondig bewerken.



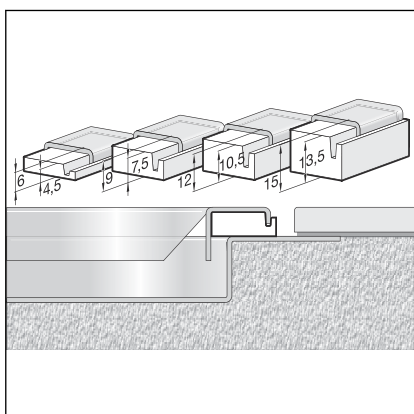
- De tweede laag samengestelde afdichting royaal aanbrengen op afdichtingsband, afwerkvloer en wand.

Nu kunt u het roosterframe plaatsen ☞ *Hoofdstuk 3.2.7 „Roosterframe plaatsen”* op pagina 27.

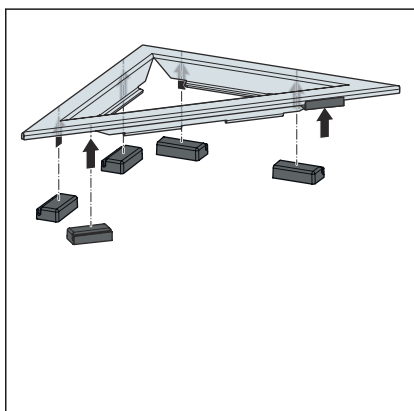
### 3.2.7 Roosterframe plaatsen



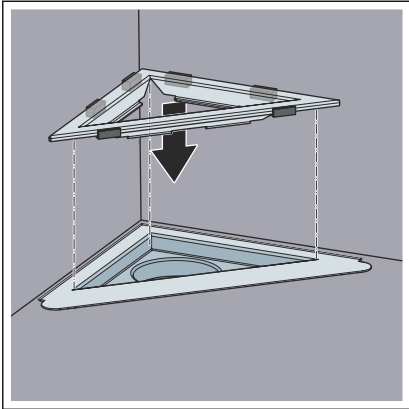
► Bovenkant van de tegels bepalen.



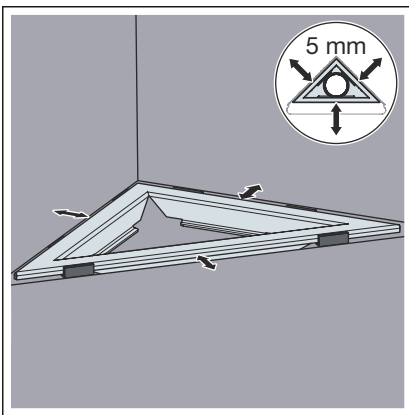
► De meegeleverde afstandsstukken in overeenkomstige grootte uitzoeken.



► Afstandsstukken bij het roosterframe gelijkmatig verdelen en monteren.



► Roosterframe plaatsen.



► Het roosterframe indien gewenst verschuiven.

Tolerantie naar alle kanten = 5 mm

◻ De hoekafvoer is gemonteerd.

Nu kunnen de wand en de vloer worden betegeld.

## Tegels leggen



### VOORZICHTIG! Gevaar voor letsel door scherpe randen

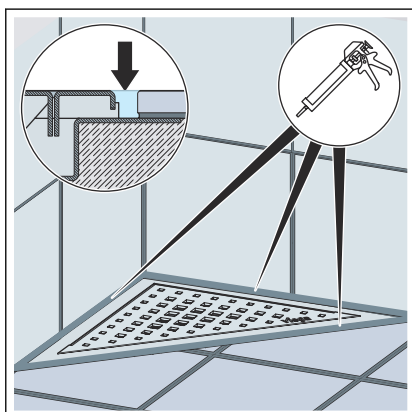
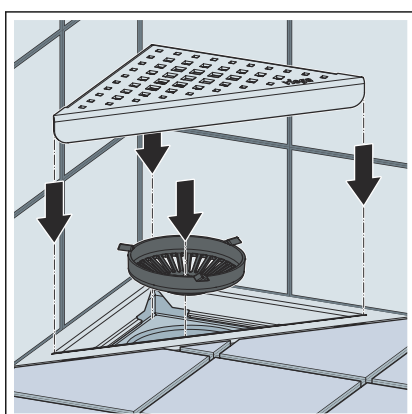
Scherpe randen in het blote-voeten-gedeelte kunnen letsel veroorzaken.

Controleer of er geen scherpe randen in het blote-voeten-gedeelte aanwezig zijn. Controleer vooral:

- tegels
- stopprofielen
- montageprofielen



Vloertegels moeten met een helling van 1-2 % naar de douchegoot worden gelegd.



- Tegels leggen.
- De tegelrand polijsten.
- Zeef inzetten.
- Vervolgens moet er een rooster worden gemonteerd. Geschikte roosters vindt u in de catalogus.  
Montage, zie gebruiksaanwijzing van het rooster.

- De voeg tussen roosterframe en tegels afdichten met siliconen.

## 3.3 Onderhoud

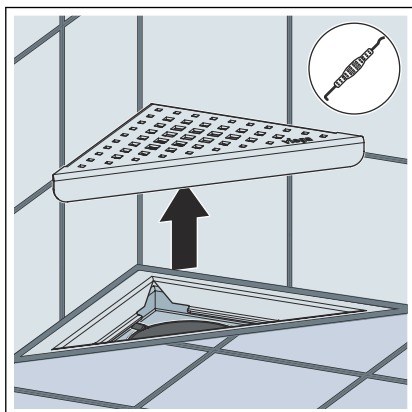
### 3.3.1 Onderhoudsaanwijzingen

Voor het regelmatige onderhoud en ter voorkoming van kalkvlekken op rooster en frame normale zeep of een mild reinigingsmiddel gebruiken. Geen schuurmiddelen of krassende voorwerpen gebruiken.

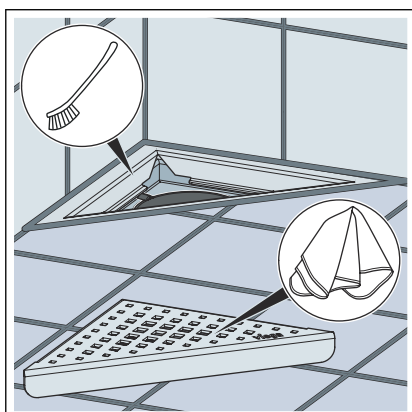
Grove verontreinigingen, ook in het gebied van het afvoerlichaam en de sifon, kunnen met een huishoudelijk schoonmaakmiddel verholpen worden. Het reinigingsmiddel na de voorgeschreven inwerkduur zeer grondig met water afspoelen. Er mogen geen resten op de componenten achterblijven.

### 3.3.2 Reinigen

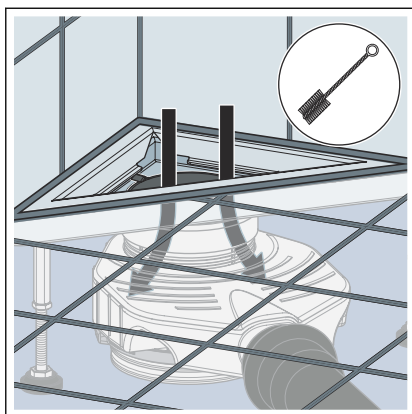
Wij adviseren om voor de reiniging een mild reinigingsmiddel, een doek en een afwasborstel te gebruiken.



- Rooster verwijderen, bijv. met verwijderingsgereedschap model 4965.90, artikelnummer 689 704.



- Rooster en roosterframe reinigen.



- Afvoer reinigen.
- Met schoon water naspoeien.
- Rooster weer plaatsen.

### 3.4 Afvalverwijdering

Product en verpakking scheiden in de verschillende materiaalgroepen (bijv. papier, metalen, kunststoffen of non-ferrometalen) en volgens de nationaal geldende wetgeving afvoeren.



**Viega Nederland B.V.**

[info@viega.nl](mailto:info@viega.nl)

[viega.nl](http://viega.nl)

NL • 2024-02 • VPN230102

