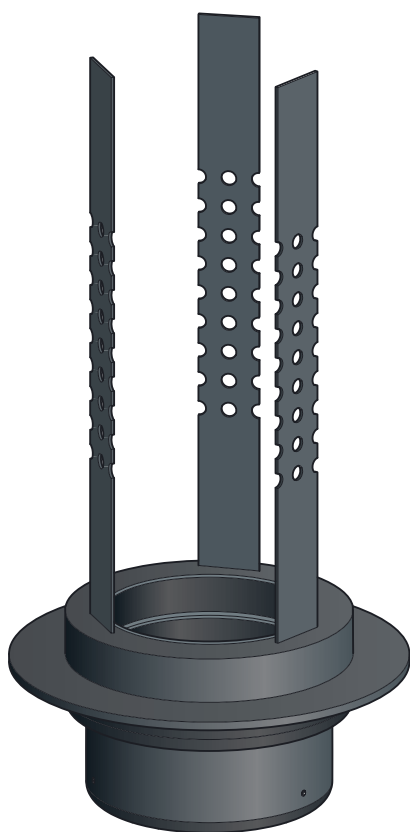


## Gebruiksaanwijzing

# Advantix-buisdoorvoer R 120



voor PP-buis en aangesloten waterslot-sifon

**Model**  
4923.5

**Bouwjaar (van)**  
01/2005

**viega**

# Inhoudsopgave

<b>1</b>	<b>Over deze gebruiksaanwijzing</b>	<b>3</b>
	1.1 Doelgroepen	3
	1.2 Markering van aanwijzingen	3
	1.3 Aanwijzing over deze taalversie	4
<b>2</b>	<b>Productinformatie</b>	<b>5</b>
	2.1 Normen en regelgeving	5
	2.2 Beoogd gebruik	5
	2.2.1 Toepassingen	5
	2.3 Productbeschrijving	6
	2.3.1 Overzicht	6
	2.3.2 Technische gegevens	6
	2.3.3 Werking	6
	2.4 Gebruiksinformatie	7
	2.4.1 Inbouwvarianten	7
<b>3</b>	<b>Gebruik</b>	<b>8</b>
	3.1 Montage-informatie	8
	3.1.1 Belangrijke aanwijzingen	8
	3.1.2 Inbouwmaten	8
	3.1.3 Gereedschap en materiaal	8
	3.2 Montage	9
	3.2.1 Afvoer monteren	9
	3.2.2 Buisdoorvoer monteren	11
	3.3 Afvalverwijdering	13

# 1 Over deze gebruiksaanwijzing

Voor dit document gelden auteursrechten, meer informatie hierover kunt u vinden op [viega.com/legal](http://viega.com/legal).

## 1.1 Doelgroepen

De informatie in deze handleiding is bestemd voor de volgende personen:

- Verwarmings- en sanitairinstallateurs resp. voor geïnstrueerd vakpersoneel

Voor personen die niet over bovenstaande opleiding of kwalificatie beschikken, is het niet toegestaan om dit product te monteren, installeren of onderhouden. Deze beperking geldt niet voor eventuele aanwijzingen voor de bediening.

Bij de inbouw van Viega producten moeten de algemeen erkende regels van de techniek en de Viega gebruiksaanwijzingen in acht worden genomen.

## 1.2 Markering van aanwijzingen

Teksten van waarschuwingen en aanwijzingen zijn afgezet tegen de verdere tekst en extra gemarkeerd met bijbehorende pictogrammen.



### **GEVAAR!**

Waarschuwt voor mogelijk levensgevaarlijk letsel.



### **WAARSCHUWING!**

Waarschuwt voor mogelijk ernstig letsel.



### **VOORZICHTIG!**

Waarschuwt voor mogelijk letsel.



### **AANWIJZING!**

Waarschuwt voor mogelijke materiële schade.



Aanvullende aanwijzingen en tips.

### 1.3 Aanwijzing over deze taalversie

Deze gebruiksaanwijzing bevat belangrijke informatie over product resp. systeemkeuze, montage en inbedrijfstelling, alsmede over het beoogd gebruik en zo nodig over onderhoudsmaatregelen. Deze informatie over producten, de eigenschappen en technische handleiding ervan is gebaseerd op de momenteel geldende normen in Europa (bijv. EN) en/of in Duitsland (bijv. DIN/DVGW).

Sommige passages in de tekst kunnen verwijzen naar technische voorschriften in Europa/Duitsland. Deze voorschriften gelden voor andere landen als adviezen, als daar geen overeenkomstige nationale eisen bestaan. De overeenkomstige nationale wetten, standaards, voorschriften, normen en andere technische voorschriften hebben prioriteit boven de Duitse/Europese richtlijnen in deze handleiding: de hier beschreven informatie is niet bindend voor andere landen en gebieden en dienen, zoals gezegd, enkel als ondersteuning.

## 2 Productinformatie

### 2.1 Normen en regelgeving

De volgende normen en regelgevingen zijn van toepassing op Duitsland resp. Europa. Nationale regeling is te vinden op de relevante website van het land onder *viega.nl/normen*.

#### Regelgeving uit sectie: Toepassingen

Geldigheidsgebied/aanwijzing	Voor Duitsland geldende regelgeving
Gecontroleerde brandeigenschappen	DIN 4102-11
Algemene goedkeuring van het ontwerp (aBG)	Z-19.53-2535

#### Regelgeving uit de paragraaf: Media

Geldigheidsgebied/aanwijzing	Voor Duitsland geldende regelgeving
Huishoudelijke afvoer	DIN 1986-3


### 2.2 Beoogd gebruik

#### 2.2.1 Toepassingen

De brandwerende buisdoorvoer wordt op de horizontaal lopende afvoerleidingen van bad-/vloerafvoeren of sifons aangesloten.

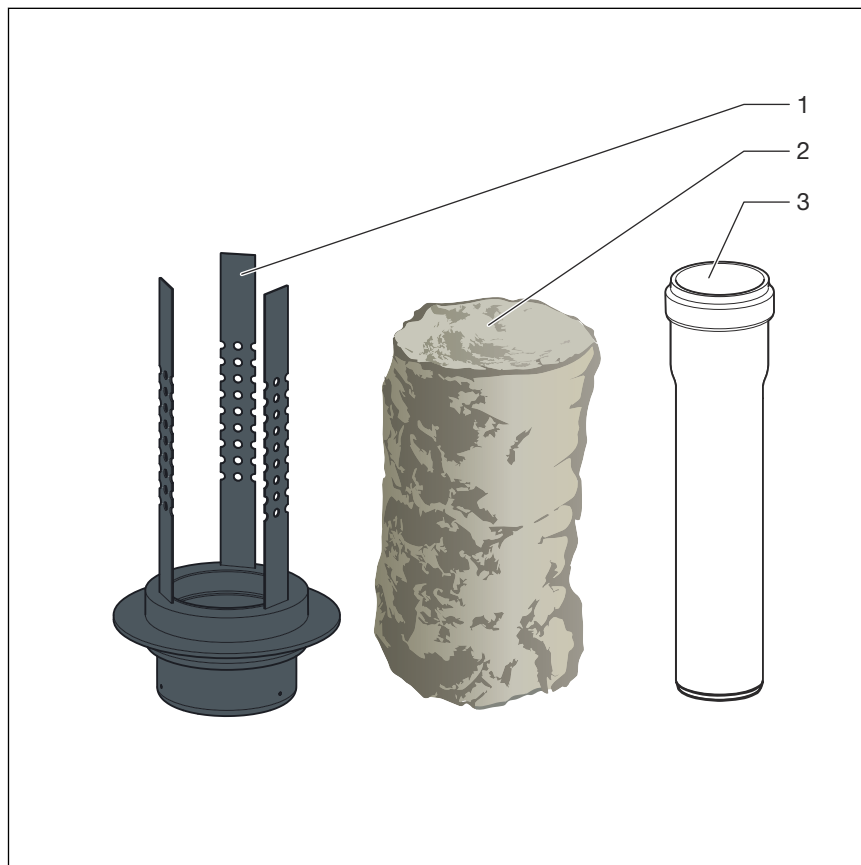
Deze maakt de uitvoering van afvoerleidingen door kernboringen of vloeruitsparingen mogelijk. De vloer moet over een brandweerstandsklasse van F30–F120 beschikken en minstens 100 mm dik zijn. De voorwaarde hiervoor is een minimum totale dikte van de vloer inclusief samengestelde afwerkvloer of vloeropbouwplaten van 150 mm.

Via de meegeleverde PP-buis mogen alleen afvoeren worden aangesloten die over een sifon beschikken.

Voor de controle van de brandeigenschappen en algemene bouwvergunning, zie  „Regelgeving uit sectie: Toepassingen” op pagina 5.

## 2.3 Productbeschrijving

### 2.3.1 Overzicht



Afb. 1: Brandwerende buisdoorvoer

- 1 Advantix buisdoorvoer R 120
- 2 Steenwol
- 3 Afvoerbuīs, niet brandbaar

### 2.3.2 Technische gegevens

Nominale diameter [DN]	50
Materiaal (buis)	Polypropyleen

### 2.3.3 Werking

#### Principe

Een traditionele afvoer en een afvoerbuīs van kunststof zijn in geval van brand binnen enkele minuten gesmolten en uitgedruppeld. Daardoor ontstaat een opening tussen twee etages, waar doorheen het vuur kan overslaan.

De brandwerende buisdoorvoer kan de brand max. 120 minuten weerstaan, zonder dat vuur en rook door de vloer doorslaan. Want het brandwerende element bevat een massa die vanaf 150 °C opzwellt en de vrije gebieden in de doorvoer volledig afsluit.

De bevestigingsbeugels houden de brandwerende buisdoorvoer in de vloer, zelfs wanneer het onderste deel van de verbinding weg zou springen.

## Tijdsverloop

### Na 4 minuten

ca. 460 °C: de kunststof buis wordt week.

### Na 8 minuten

ca. 625 °C: de kunststof buis is losgesmolten. De massa begint op te zwellen en de totale kernboring te vullen.

### Na 25 minuten

ca. 800 °C: kernboring en aansluiting zijn volledig afgesloten. De waterhoeveelheid blijft verregaand behouden.

## 2.4 Gebruiksinformatie

### 2.4.1 Inbouwvarianten

De buisdoorvoer kan op de volgende manieren worden gemonteerd:

- in een vloeruitsparing
- in een kernboring



#### AANWIJZING!

De uitvoering van een vloeruitsparing moet in elk geval met de volgende personen worden afgestemd:

- een staticus
- de ter plaatse werkzame deskundige voor de brandbeveiliging of de projectleider brandbeveiliging

Eventueel moet een geschiktheidsverklaring van de bouwinspectie resp. een expertise aanwezig zijn.

## 3 Gebruik

### 3.1 Montage-informatie

#### 3.1.1 Belangrijke aanwijzingen

##### Montage bij geringe vloerdiktes

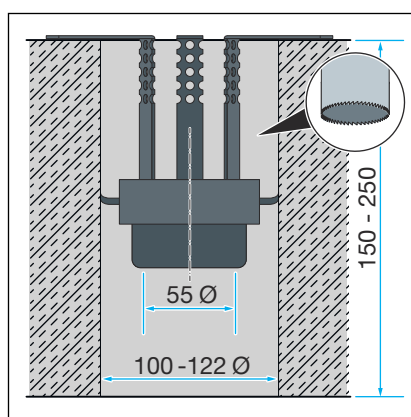
De buisdoorvoer kan door kernboringen in vloeren van minstens 100 mm dikte worden geplaatst wanneer de totale vloerdikte inclusief samengestelde afwerkvloer of vloeropbouwplaten minstens 150 mm bedraagt.

Geringere vloerdiktes kunnen op een dikte van 150 mm worden gebracht doordat ze met mortel worden verhoogd of met niet brandbare vloeropbouwplaten (bijv. van calcium-silicaat) worden versterkt.

##### Aanwijzingen voor het gebruik van vloeropbouwplaten

- De montage is toegestaan *op* of *onder* de vloer. De bevestiging moet met doorlopende draadstangen  $\geq M8$  worden uitgevoerd.
- Wanneer er vloeropbouwplaten of betonsokkels gebruikt moeten worden, om de gewenste brandwerendheidsklasse te bereiken, moeten ze minstens 100 mm rondom de kernboring en 30 mm dik worden gelegd.

#### 3.1.2 Inbouwmaten



Afb. 2: Maattekening voor model 4923.5

#### 3.1.3 Gereedschap en materiaal

##### Bijzonder gereedschap

- Voor kernboring:  
boormachine met boorkroon  $\varnothing 100-122$  mm



## Materiaal

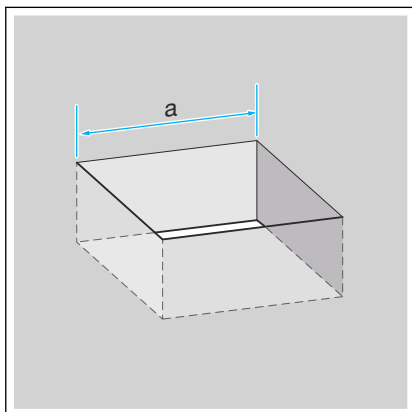
- Voor vloeruitsparingen:  
vloerbekistingen e.d. voor het afsluiten van de vloeruitsparing van onderen
- Mantelbuis van kunststof, d 110
- Mortel (MG II, IIa of III)

## 3.2 Montage

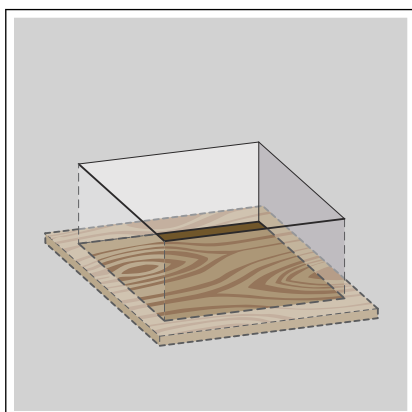
### 3.2.1 Afvoer monteren

Het model kan in een vloeruitsparing of een kernboring ingebouwd worden.

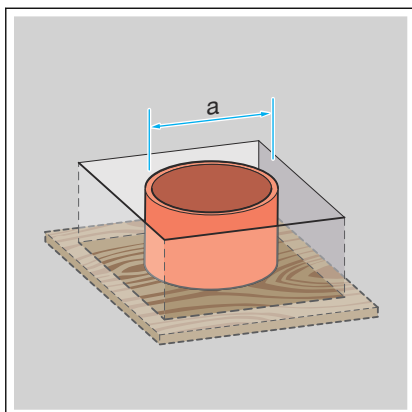
#### Montage in een vloeruitsparing



- De vloeruitsparing tot stand brengen.  
a = ca. 150 mm

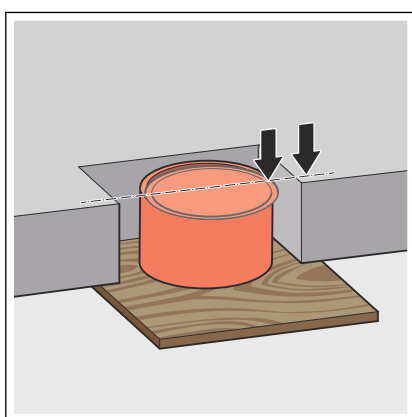


- De vloeruitsparing van onderaf sluiten (bijv. met een multiplex plaat).

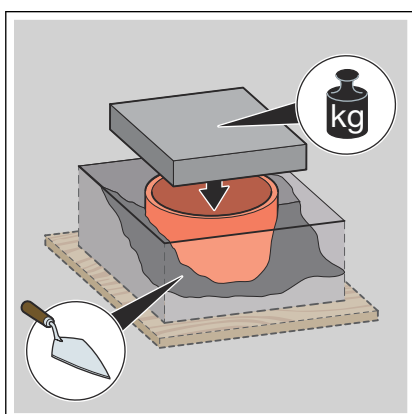


- Een kunststof buis centraal in de uitsparing plaatsen.

$$a = d \ 110$$

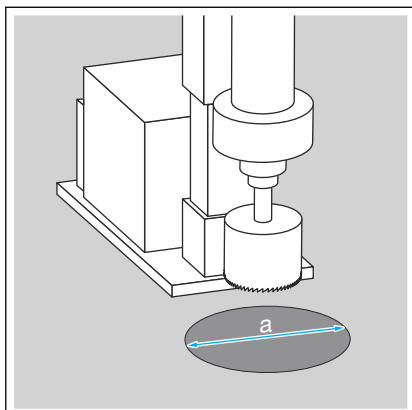


- Ervoor zorgen dat de bovenkant van de doorvoerbuis vlak met de bovenkant van de vloer afsluit.



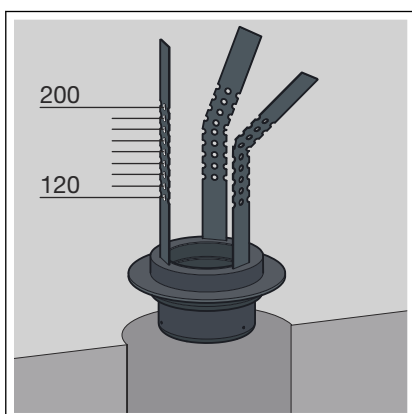
- De doorvoerbuis bevestigen.
- De doorvoerbuis tot de bovenkant met MG II, IIa of III in metselen en laten uitharden.
- Na het uitharden de bekisting verwijderen.

### Montage in een kernboring

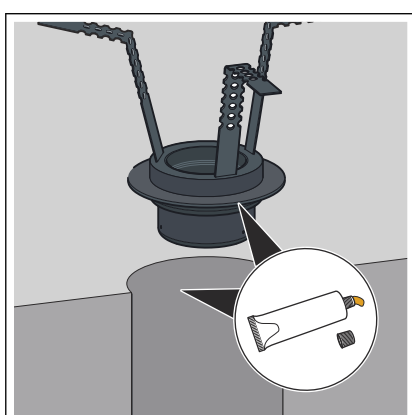


- De kernboring tot stand brengen.  
a = d 100–122

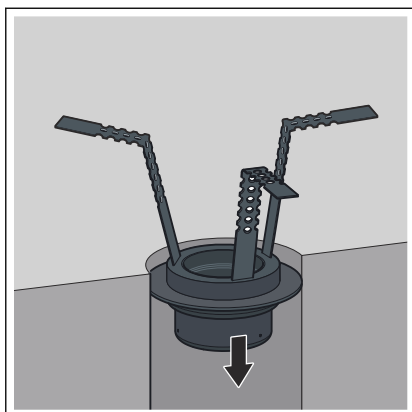
### 3.2.2 Buisdoorvoer monteren



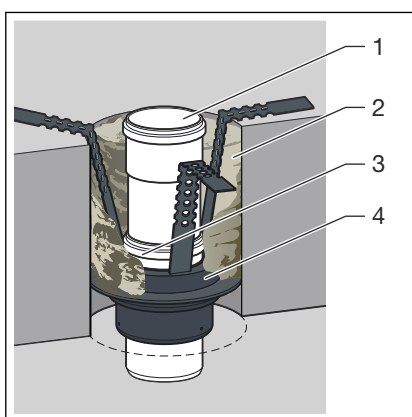
- De doos verwijderen.
- De bevestigingsbeugels overeenkomstig de dikte van de vloer ombuigen.



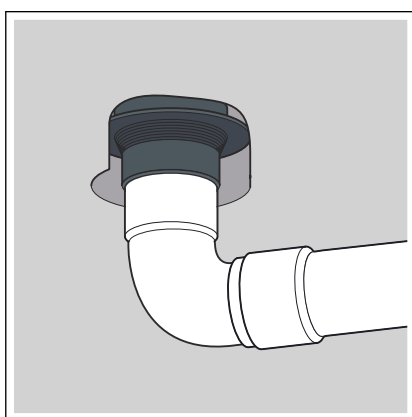
- Het glijmiddel op de dichtring en de vloeruitsparing/kernboring aanbrengen.



- De buisvoer in de vloeruitsparing/kernboring plaatsen.

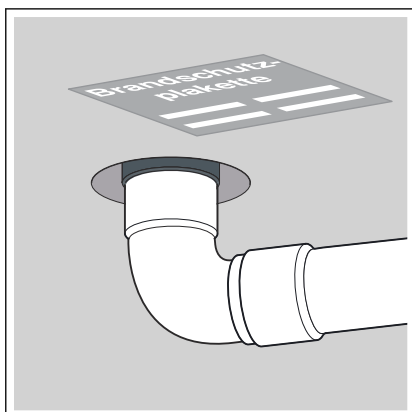


- De meegeleverde afvoerbuis (3) tot het midden van de sok (4) in de buisdoorvoer schuiven.
- Met een tweede buis (1) tot de bovenkant van de vloer verlengen.
- De holle ruimte (2) met mineraalwol of mortel afsluiten.



**AANWIJZING!** Voor de aansluiting op een buis van gietijzer moet een geschikt overgangsstuk gebruikt worden.

- Het buiseinde aansluiten op de afvoerleiding.



- Het meegeleverde plaatje invullen en aanbrengen.
  - De buisdoorvoer is gemonteerd.



**AANWIJZING!**

De sifon in de aangesloten afvoer moet volledig met water zijn gevuld. Alleen dan is de correcte functie in geval van brand gegarandeerd.

### 3.3 Afvalverwijdering

Product en verpakking scheiden in de verschillende materiaalgroepen (bijv. papier, metalen, kunststoffen of non-ferrometalen) en volgens de nationaal geldende wetgeving afvoeren.

#### Verwijdering na brand

Wanneer brandbeveiligingsmateriaal aan een brand werd blootgesteld, kunnen speciaal te behandelen residuen ontstaan. Voor het verwijderen van afval na een brand een brandsaneringsexpert raadplegen.



**Viega Nederland B.V.**

[info@viega.nl](mailto:info@viega.nl)

[viega.nl](http://viega.nl)

NL • 2023-11 • VPN210298

