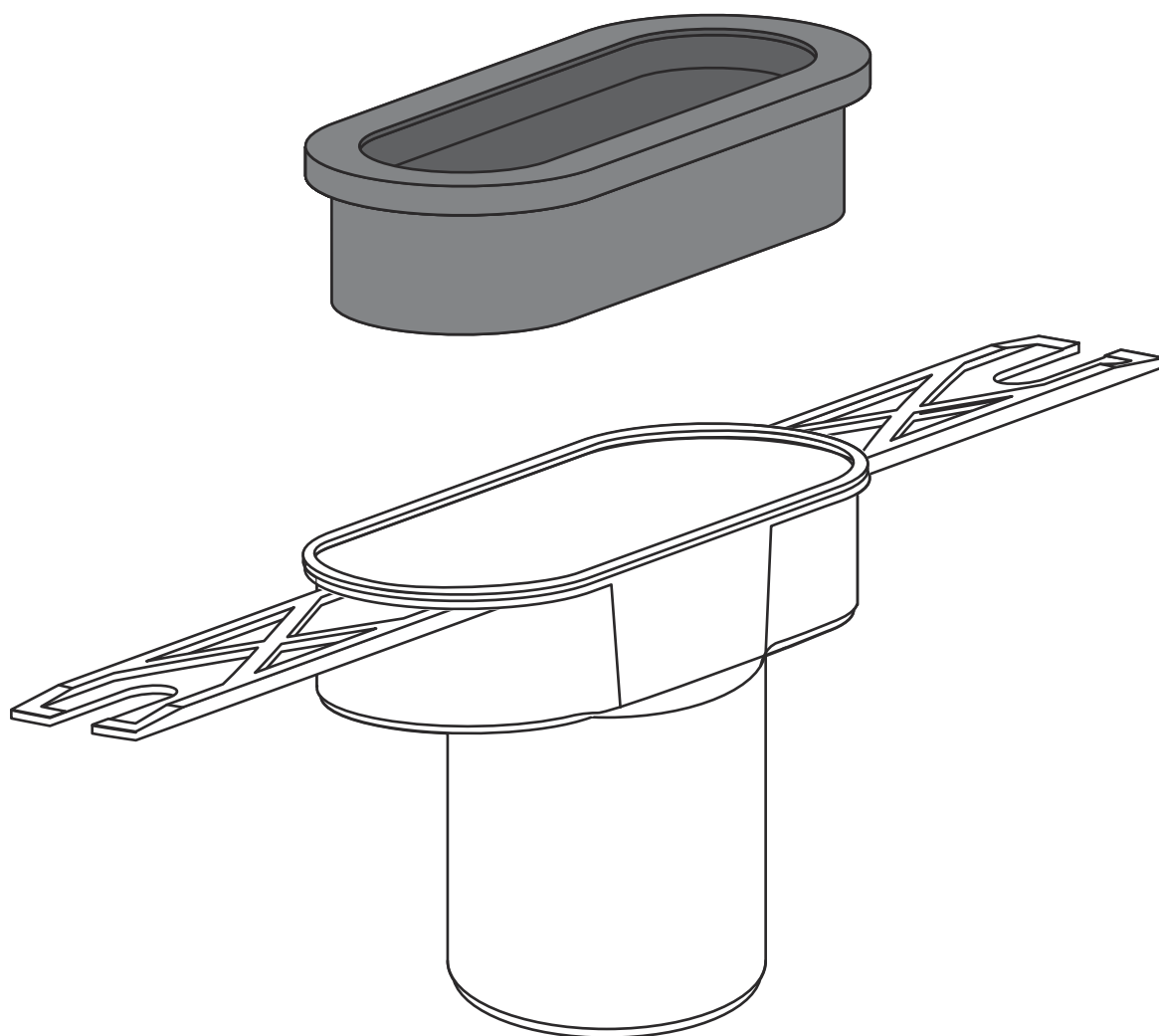


Gebruiksaanwijzing

Advantix Vario-afvoerverbinding



voor de aansluiting van de Advantix Vario-douchegoot model
4966.19 op het afvoersysteem

Model
4965.79

Bouwjaar (van)
01/2017

viega

Inhoudsopgave

1	Over deze gebruiksaanwijzing	3
	1.1 Doelgroepen	3
	1.2 Markering van aanwijzingen	3
	1.3 Aanwijzing over deze taalversie	4
2	Productinformatie	5
	2.1 Normen en regelgevingen	5
	2.2 Productbeschrijving	5
	2.2.1 Overzicht van de componenten	6
3	Gebruik	7
	3.1 Montage-informatie	7
	3.1.1 Belangrijke aanwijzingen	7
	3.1.2 Inbouwmaten	7
	3.2 Montage	8
	3.3 Afvalverwijdering	10

1 Over deze gebruiksaanwijzing

Voor dit document gelden auteursrechten, meer informatie hierover kunt u vinden op viega.com/legal.

1.1 Doelgroepen

De informatie in deze handleiding is bestemd voor de volgende groepen personen:

- Verwarmings- en sanitairinstallateurs resp. voor geïnstrueerd vakpersoneel
- Tegelzeters

Personen die niet over de opleiding resp. de kwalificatie beschikken, is de montage, installatie en eventueel het onderhoud van dit product niet toegestaan. Deze beperking geldt niet voor eventuele aanwijzingen voor de bediening.

Bij de installatie van Viega producten moeten de algemeen erkende regels van de techniek en de Viega gebruiksaanwijzingen in acht worden genomen.

1.2 Markering van aanwijzingen

Teksten van waarschuwingen en aanwijzingen zijn afgezet tegen de verdere tekst en extra gemarkeerd met bijbehorende pictogrammen.



GEVAAR!

Dit symbool waarschuwt voor mogelijk levensgevaarlijk letsel.



WAARSCHUWING!

Dit symbool waarschuwt voor mogelijk ernstig letsel.



VOORZICHTIG!

Dit symbool waarschuwt voor mogelijk letsel.



AANWIJZING!

Dit symbool waarschuwt voor mogelijke materiële schade.



Opmerkingen leveren aanvullende nuttige tips.

1.3 Aanwijzing over deze taalversie

Deze gebruiksaanwijzing bevat belangrijke informatie over product resp. systeemkeuze, montage en inbedrijfstelling, alsmede over het beoogd gebruik en zo nodig over onderhoudsmaatregelen. Deze informatie over producten, de eigenschappen en technische handleiding ervan is gebaseerd op de momenteel geldende normen in Europa (bijv. EN) en/of in Duitsland (bijv. DIN/DVGW).

Sommige passages in de tekst kunnen verwijzen naar technische voorschriften in Europa/Duitsland. Deze moeten voor andere landen als adviezen gelden, als daar geen overeenkomstige nationale eisen bestaan. De overeenkomstige nationale wetten, standaards, voorschriften, normen en andere technische voorschriften hebben prioriteit boven de Duitse/Europese richtlijnen in deze handleiding: de hier beschreven informatie is niet bindend voor andere landen en gebieden en dienen, zoals gezegd, enkel als ondersteuning.

2 Productinformatie

2.1 Normen en regelgevingen

De volgende normen en regelgevingen zijn van toepassing op Duitsland resp. Europa. Nationale regeling is te vinden op de relevante website van het land onder *viega.nl/normen*.

Regelgeving uit de paragraaf: media

Geldigheidsgebied / Aanwijzing	Voor Duitsland geldende regelgeving
Huishoudelijke afvoer	DIN 1986-3

2.2 Productbeschrijving

De afvoerverbinding is voor de toepassing met een Viega Advantix Vario-douchegoot of een Viega Advantix Vario-wandafvoer bestemd.

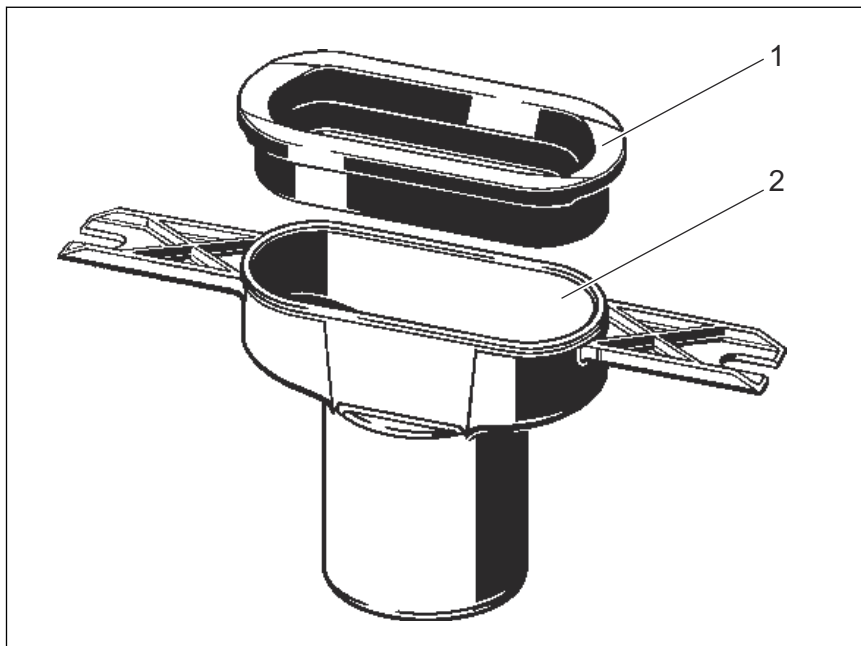
De afvoerverbinding is in continu gebruik bestemd voor de afvoer van huishoudelijk afvalwater, zie ↗ „Regelgeving uit de paragraaf: media” op pagina 5.

- De temperatuur van het afvalwater mag kortdurend tot 95 °C bedragen. Bij continu-bedrijf moet de temperatuur er duidelijk onder liggen.
- De ph-waarde hoger dan 4 en lager dan 10.

Afvoercapaciteit

Waterstuwhoogte	met zeefinzet
10 mm	0,7 l/s
20 mm	1,0 l/s

2.2.1 Overzicht van de componenten



Afb. 1: Componenten en inhoud van de levering

- 1 Lippendichting
- 2 Afvoerfitting

3 Gebruik

3.1 Montage-informatie

3.1.1 Belangrijke aanwijzingen

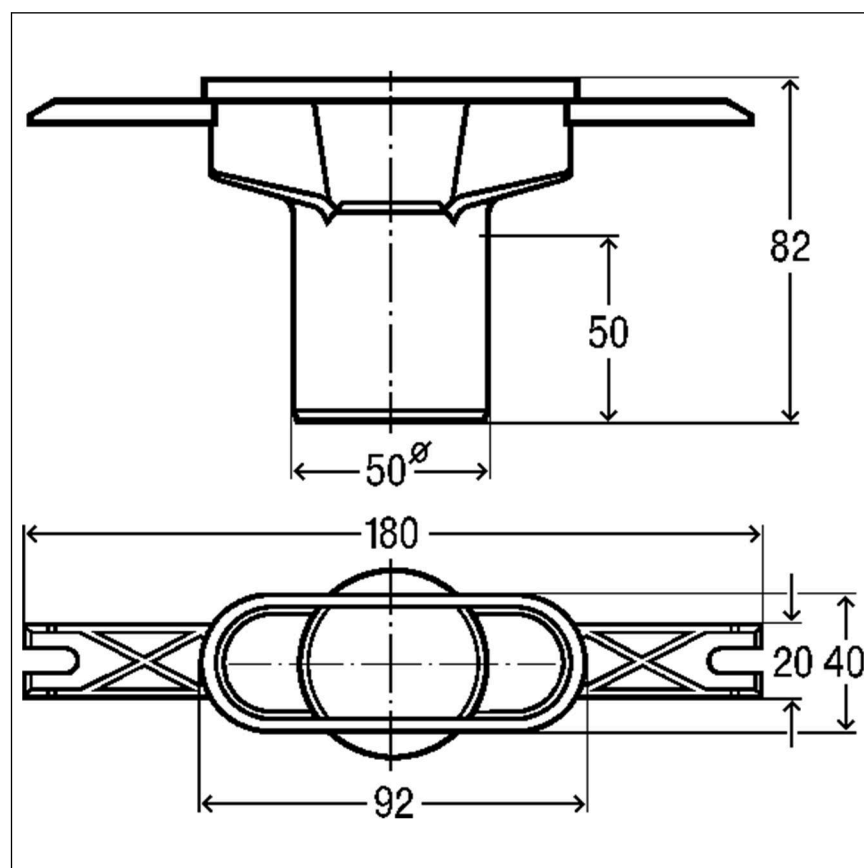
Tijdens de montage:

- Neem de inbouwmaten in acht.

Na de montage:

- Onder het volledige oppervlak van de douchegoot moet mortel worden aangebracht.
- Alle relevante inbouwdetails, vooral met betrekking tot de samengestelde afdichtingen met de verantwoordelijke navolgende bedrijven afstemmen.

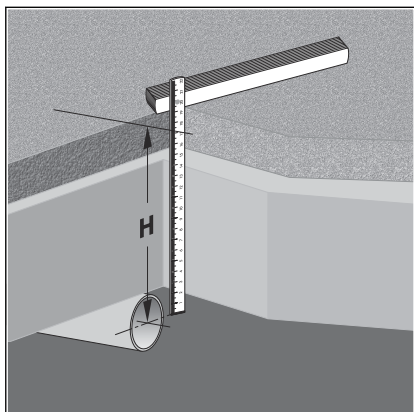
3.1.2 Inbouwmaten



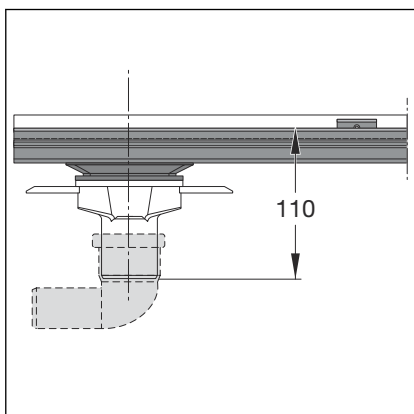
Afb. 2: Afmetingen

3.2 Montage

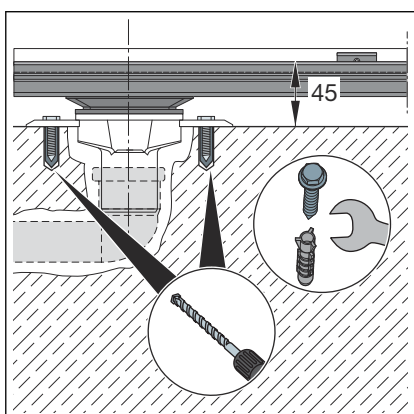
Inbouwhoogte bepalen



- Hoogte van de afwerkvloer (H) bepalen.

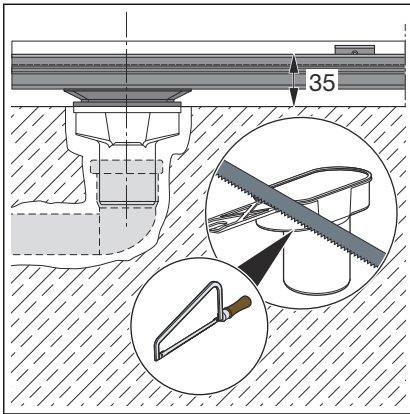


De inbouwhoogte van bovenkant flens tot onderkant afvoerfitting bedraagt 110 mm.



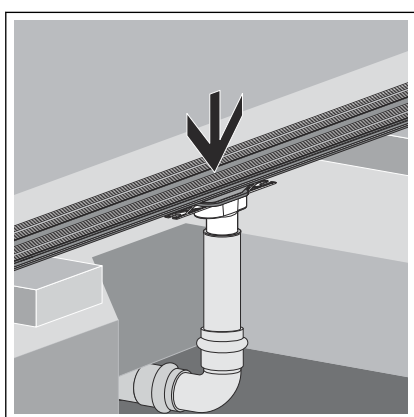
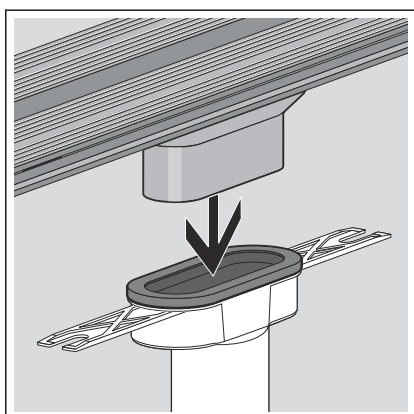
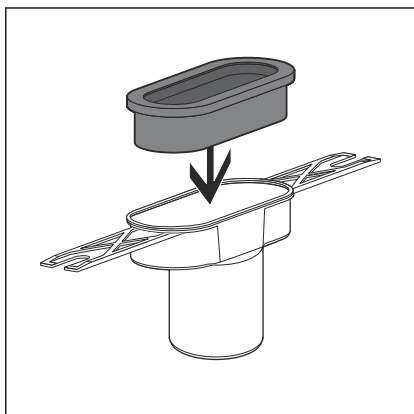
De afvoerfitting kan met de montagestrips aan de zijkanten tegen wegglijden worden gefixeerd.

De inbouwhoogte van bovenkant beton tot bovenkant douchegootflens bedraagt met montagestrips aan de zijkanten 45 mm.



Door de montagestrips aan de zijkanten te verwijderen kan de inbouwhoogte op 35 mm worden gereduceerd.

Afvoerstuk verbinden



AANWIJZING! Breukgevaar Wanneer de douchegoot aan een kant wordt opgetild of wordt verdraaid, kan hij breken.

- Douchegoot recht optillen.
- Bij L- en U-varianten de poten gelijktijdig optillen.

- Afdichting van binnen en buiten invetten.
- Afdichting inzetten.

INFO! De afvoerfitting kan met de montagestrips aan de zij-kanten in de betonnen vloer worden gefixeerd.

- Douchegoot met afvoerstuk tot de aanslag in de afvoerfitting schuiven.

- Afvoerfitting helemaal in de afvoerbuis steken.
- Wanneer de afvoerfitting niet in de betonnen vloer wordt gefixeerd, beveilig de afvoerfitting dan met een buisklem tegen wegglijden.

3.3 Afvalverwijdering

Product en verpakking scheiden in de verschillende materiaalgroepen (bijv. papier, metalen, kunststoffen of non-ferrometalen) en volgens de nationaal geldende wetgeving afvoeren.



Viega Nederland B.V.

info@viega.nl

viega.nl

NL • 2022-08 • VPN170462

