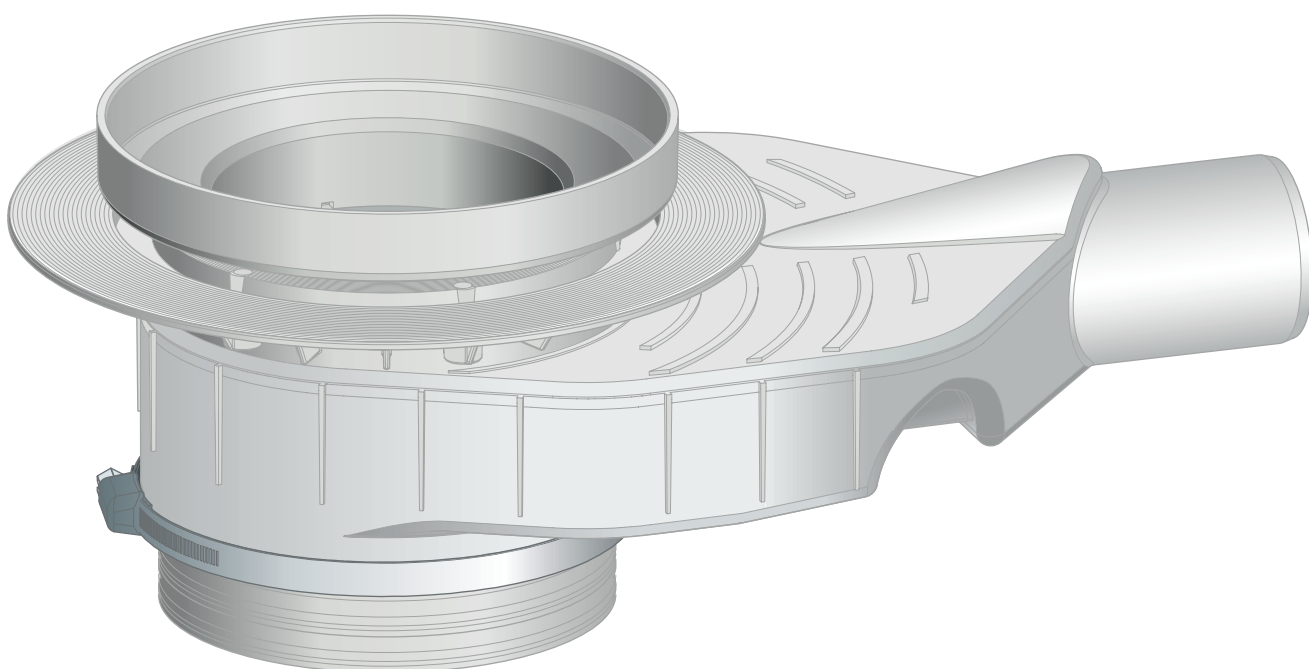


Gebruiksaanwijzing

Advantix Top-badkamerafvoer basiselement



Inhoudsopgave

1	Over deze gebruiksaanwijzing	3
	1.1 Doelgroepen	3
	1.2 Markering van aanwijzingen	3
	1.3 Aanwijzing over deze taalversie	4
2	Productinformatie	5
	2.1 Normen en regelgeving	5
	2.2 Certificatie	6
	2.3 Beoogd gebruik	6
	2.3.1 Toepassingen	6
	2.3.2 Media	7
	2.3.3 Afvoercapaciteit	7
	2.4 Productbeschrijving	8
	2.4.1 Overzicht	8
	2.4.2 Technische gegevens	8
	2.5 Gebruiksinformatie	9
	2.5.1 Inbouwvarianten	9
	2.5.2 Afdichting	10
	2.5.3 Brandbeveiliging	14
	2.6 Vereiste toebehoren	15
3	Gebruik	17
	3.1 Montage-informatie	17
	3.1.1 Belangrijke aanwijzingen	17
	3.1.2 Inbouwmaten	18
	3.1.3 Gereedschap en materiaal	18
	3.2 Montage	19
	3.2.1 Bouw- en waterslothoogte instellen	19
	3.2.2 Basiselement monteren	21
	3.2.3 Afvoer afdichten	25
	3.2.4 Opzetstuk monteren	27
	3.3 Onderhoud	28
	3.3.1 Onderhoudsaanwijzingen	28
	3.3.2 Afvoer reinigen	28
	3.4 Afvalverwijdering	29

1 Over deze gebruiksaanwijzing

Voor dit document gelden auteursrechten, meer informatie hierover kunt u vinden op viega.com/legal.

1.1 Doelgroepen

De informatie in deze handleiding is bestemd voor de volgende personen:

- Verwarmings- en sanitairinstallateurs resp. voor geïnstrueerd vakpersoneel
- Tegelzetter
- Eindverbruikers

Voor personen die niet over bovenstaande opleiding of kwalificatie beschikken, is het niet toegestaan om dit product te monteren, installeren of onderhouden. Deze beperking geldt niet voor eventuele aanwijzingen voor de bediening.

Bij de inbouw van Viega producten moeten de algemeen erkende regels van de techniek en de Viega gebruiksaanwijzingen in acht worden genomen.

1.2 Markering van aanwijzingen

Teksten van waarschuwingen en aanwijzingen zijn afgezet tegen de verdere tekst en extra gemarkeerd met bijbehorende pictogrammen.



GEVAAR!

Waarschuwt voor mogelijk levensgevaarlijk letsel.



WAARSCHUWING!

Waarschuwt voor mogelijk ernstig letsel.



VOORZICHTIG!

Waarschuwt voor mogelijk letsel.



AANWIJZING!

Waarschuwt voor mogelijke materiële schade.



Aanvullende aanwijzingen en tips.

1.3 Aanwijzing over deze taalversie

Deze gebruiksaanwijzing bevat belangrijke informatie over product resp. systeemkeuze, montage en inbedrijfstelling, alsmede over het beoogd gebruik en zo nodig over onderhoudsmaatregelen. Deze informatie over producten, de eigenschappen en technische handleiding ervan is gebaseerd op de momenteel geldende normen in Europa (bijv. EN) en/of in Duitsland (bijv. DIN/DVGW).

Sommige passages in de tekst kunnen verwijzen naar technische voorschriften in Europa/Duitsland. Deze voorschriften gelden voor andere landen als adviezen, als daar geen overeenkomstige nationale eisen bestaan. De overeenkomstige nationale wetten, standaards, voorschriften, normen en andere technische voorschriften hebben prioriteit boven de Duitse/Europese richtlijnen in deze handleiding: de hier beschreven informatie is niet bindend voor andere landen en gebieden en dienen, zoals gezegd, enkel als ondersteuning.

2 Productinformatie

2.1 Normen en regelgeving

De volgende normen en regelgevingen zijn van toepassing op Duitsland resp. Europa. Nationale regeling is te vinden op de relevante website van het land onder *viega.nl/normen*.

Regelgeving uit de paragraaf: afdichting



Geldigheidsgebied/aanwijzing	Voor Duitsland geldende regelgeving
Belastingsklasse van de ondergrond en geschikte samengestelde afdichting	ZDB-Merkblatt 8/2012
Belastingsklasse van de ondergrond en geschikte samengestelde afdichting	Leitfaden zur Abdichtung im Verbund (AIV)
Toegelaten samengestelde afdichting met bruikbaarheidsbewijs voor belastingsklassen A en AO	ETAG 022 T1
Toegelaten samengestelde afdichting met bruikbaarheidsbewijs voor belastingsklassen A, B en C	DIBt-Bauregelliste A, Teil 2 des DIBt und Prüfgrundsätze für Abdichtungen im Verbund (PG AIV-F)
Toegelaten samengestelde afdichtingen	EN 14891
Afdichting voor binnenruimtes	DIN18534

Regelgeving uit de paragraaf: Media

Geldigheidsgebied/aanwijzing	Voor Duitsland geldende regelgeving
Huishoudelijke afvoer	DIN 1986-3

2.2 Certificatie

Gegevens volgens DIN EN 1253, tabel 7

fabrikant	Viega GmbH & Co.KG
Kenmerk fabrikant	
Ü-kenmerk	
adres	Viega GmbH & Co.KG Viega Platz 1 57439 Attendorn Duitsland
Van toepassing zijnde norm	DIN EN 1253-1
Belastingsklasse	K3
DN	50
Productklasse m.b.t. temperatuurgedragingen	A
Afvoercapaciteit bij waterstuwhoogte 10mm	0,75 - 1,2 l/s
Afvoercapaciteit bij waterstuwhoogte 20mm	0,8 - 1,2 l/s

2.3 Beoogd gebruik

2.3.1 Toepassingen

De afvoer is geconstrueerd voor kleine tot gemiddelde waterhoeveelheden zoals deze bijv. voorkomen in de particuliere woningbouw.

Technische informatie, zie  *Hoofdstuk 2.4.2 „Technische gegevens” op pagina 8.*

2.3.2 Media

- De temperatuur van het afvalwater mag kortdurend tot 95 °C bedragen. Bij continu-bedrijf moet de temperatuur er duidelijk onder liggen.
- De pH-waarde moet groter dan vier en kleiner dan tien zijn.

Het inbrengen van afvoerwater dat de productmaterialen kan beschadigen, is niet toegestaan.

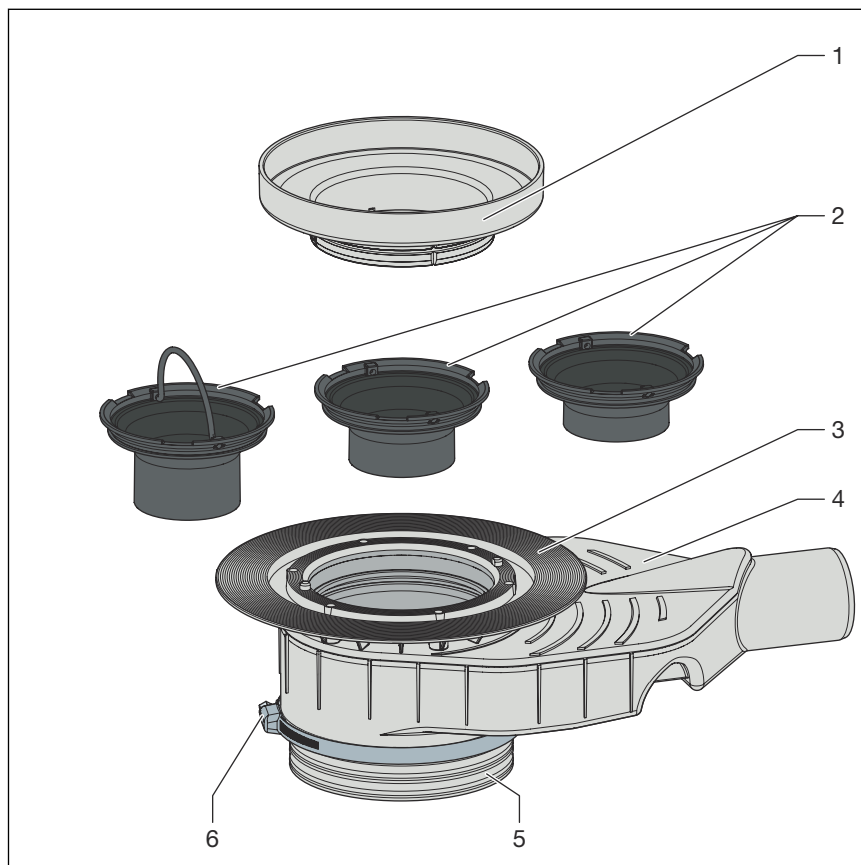
2.3.3 Afvoercapaciteit

De afvoercapaciteit is afhankelijk van de geselecteerde inbouwhoogte.

Met horizontaal afvoerstuk DN 50 bedraagt de afvoercapaciteit 0,75 l/s tot 0,8 l/s.

2.4 Productbeschrijving

2.4.1 Overzicht



Afb. 1: Inhoud van de levering model 4927.3

- 1 Insteekadapter voor opzetstuk 150 mm
- 2 Duikpijp
- 3 Flens voor het aanbrengen van een conventionele afdichting
- 4 Basiselement
- 5 Bodemstuk
- 6 Spanring

2.4.2 Technische gegevens

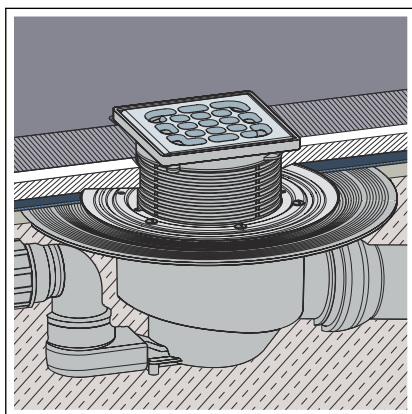
Nominale diameter [DN] (afvoerstuk)	50
Afvoercapaciteit	↪ Hoofdstuk 2.3.3 „Afvoercapaciteit” op pagina 7
Afmetingen en inbouwhoogte	↪ Hoofdstuk 3.1.2 „Inbouwmaten” op pagina 18
Waterslothoogte	35 tot 50 mm
Belastingsklasse	is in overeenstemming met de belastingsklasse van het gebruikte opzetstuk

2.5 Gebruiksaanwijzing

2.5.1 Inbouwvarianten

Montage in een ruwe betonvloer

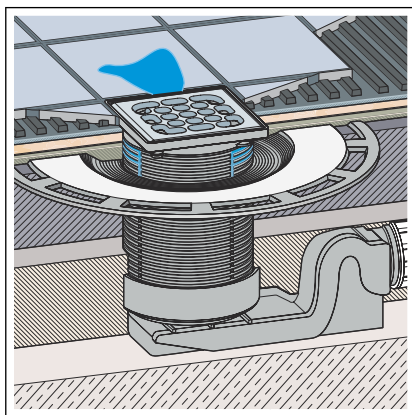
De montage van de afvoer in een ruwe betonvloer ziet er als volgt uit:



Afb. 2: Algemeen montagevoorbeeld – Vloeruitsparing

- De afvoer wordt in een vloeruitsparing geplaatst en vervolgens ingegoten.

Montage op een dekvloer



Afb. 3: Algemeen montagevoorbeeld – Montage op de dekvloer

Bij de montage op de dekvloer wordt de afvoer in de vloeropbouw geïntegreerd. Daarbij kan de afvoer bijv. in de egalisatie-estrik of de warmte-isolatie worden ingevoegd. Eventueel kan een verticale afvoerbuis daarbij in een kernboring door het plafond worden gevoerd.



AANWIJZING!

De uitvoering van een vloeruitsparing moet in elk geval met de volgende personen worden afgestemd:

- een staticus
- de ter plaatse werkzame deskundige voor de brandbeveiliging of de projectleider brandbeveiliging

Eventueel moet een geschiktheitsverklaring van de bouwinspectie resp. een expertise aanwezig zijn.

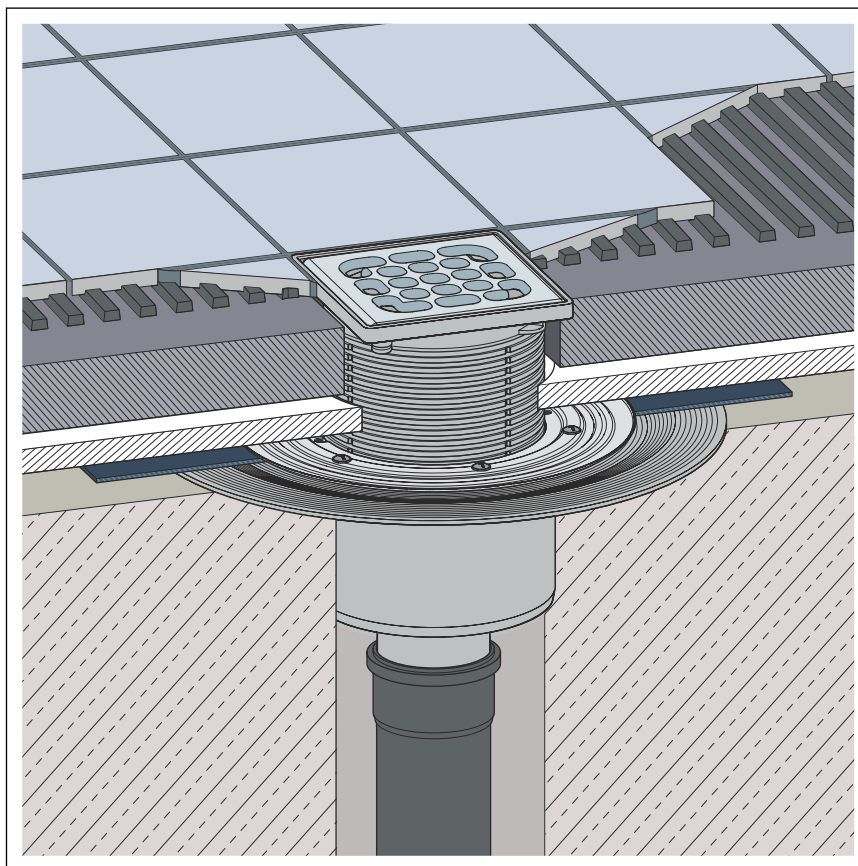
2.5.2 Afdichting

De afvoer kan zowel conventioneel als ook een samengestelde afdichting worden afgedicht.

Afhankelijk van de soort afdichting heeft u een overeenkomstige afbouwset nodig ↪ *Hoofdstuk 2.6 „Vereiste toebehoren” op pagina 15.*

Conventionele afdichting

De flens van de afvoer is bestemd voor de conventionele afdichting. Om de afvoer conventioneel af te dichten, heeft u een geschikte afdichtingsmanchet nodig evenals een klemring waarmee de manchet is bevestigd
 ↪ *Hoofdstuk 2.6 „Vereiste toebehoren” op pagina 15.*



Afb. 4: Schema van een conventionele afdichting



AANWIJZING! **Niet geschikt bij vlakke douches**

De conventionele afdichting is niet aan te bevelen voor vlakke douches omdat er vocht in de afwerkvloer en de isolatielaag kan binnendringen.

Bij douches op vloerniveau moet de samengestelde afdichting worden gebruikt.

Principe

De conventionele afdichting vindt plaats met afdichtingsmanchetten van bitumen of EPDM. De afdichtingsmanchetten worden direct op het ruwe beton of de warmte-isolatie gelegd. Deze procedure is bijzonder geschikt gebleken voor het afdichten van balkons, terrassen, vloerplaten en keldervloeren. Bovendien worden afdichtingsmanchetten vaak als extra tweede afdichtingslaag onder een samengestelde afdichting gelegd.

Voor de inbouw van een afvoer met conventionele afdichting zijn de volgende componenten nodig:

- Afvoer

- Klemring met afdichtingsmanchet voor EPDM- en bitumen-afdichtingsbanen

Verwerkingsinformatie

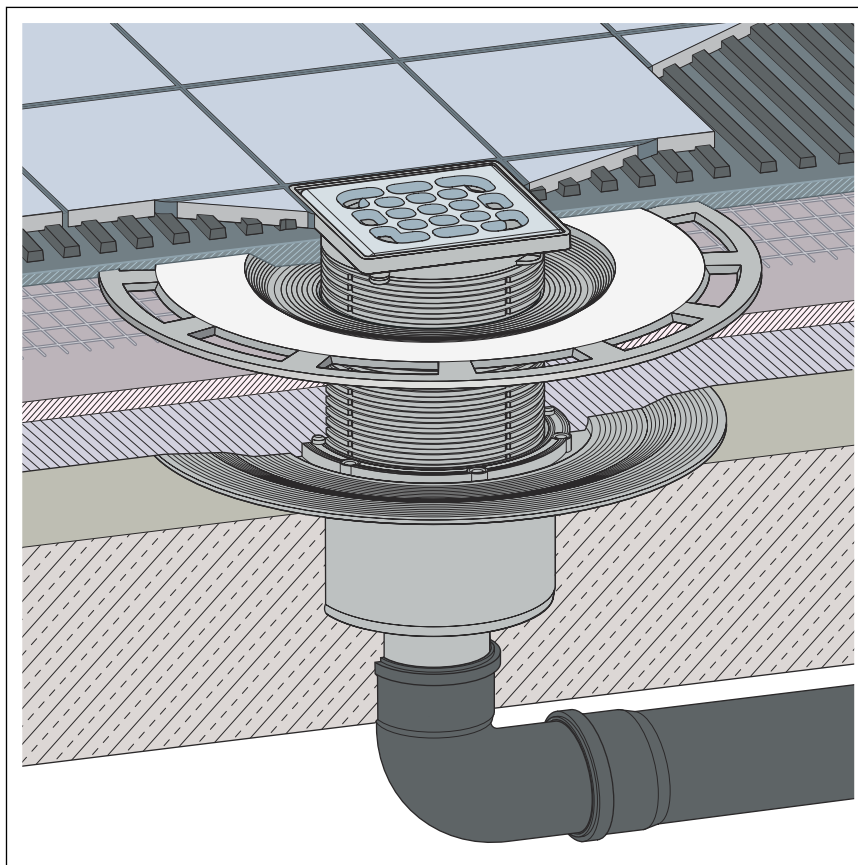
De afdichtingsmanchet heeft aan beide kanten een verschillende laag: EPDM / bitumen

De afdichtingsmanchet op de afvoer plaatsen en met de flens bevestigen. Het hangt af van de gebruikte afdichtingsmanchet welke materiaallaag van de afdichtingsmanchet naar boven wordt gelegd. Informatie hierover vindt u in de montagehandleiding van de afdichtingsflens.

Samengestelde afdichting

Ter bescherming tegen doorslaand vocht vloeibaar te verwerken afdichtingsfolies direct onder de tegels op de afwerkvloer en de wanden aanbrengen. De bepaling van de belastingsklasse en de ondergrond evenals de keuze van de geschikte samengestelde afdichting moet worden uitgevoerd overeenkomstig de geldende normen en regelgeving, zie: ☞ „Regelgeving uit de paragraaf: afdichting” op pagina 5.

De samengestelde afdichting kan met behulp van een geschikt opbouwelement worden uitgevoerd. U kunt zowel dubbel met een conventionele en een samengestelde afdichting afdichten als met een enkele samengestelde afdichting.



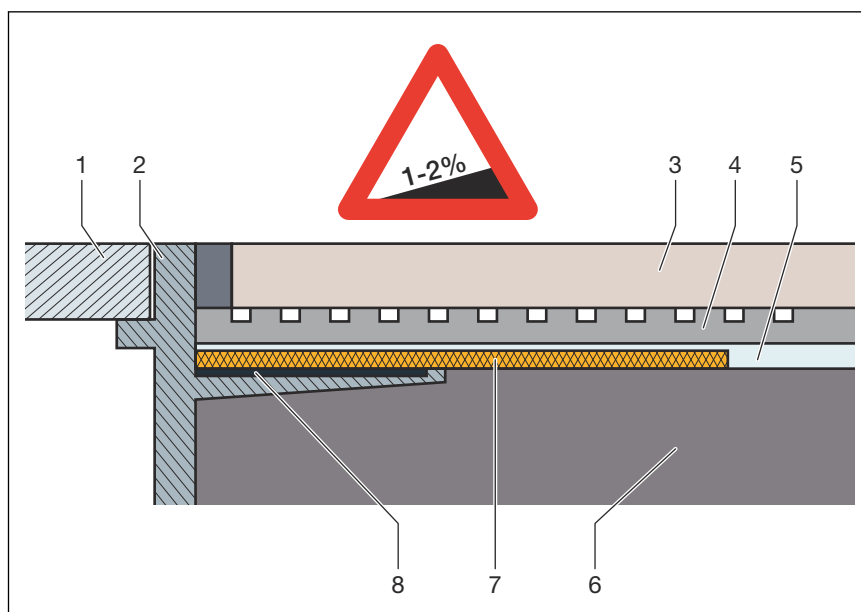
Afb. 5: Schema van een samengestelde afdichting met opbouwelement

Belangrijke aanwijzingen

Voor de afdichting is een zorgvuldige planning vereist. Hiervoor moet afhankelijk van de desbetreffende vochtbelastingsklasse en de soort ondergrond een geschikte samengestelde afdichting met bruikbaarheidsbewijs overeenkomstig de bouwregellijst worden geselecteerd.

Verder moet rekening worden gehouden met de volgende factoren:

- De afvoer of de douchegoot moeten met een speciale flens zijn uitgerust, die over een plakbaar oppervlak en een breedte van min. 50 mm beschikt.
- Voor de overbrugging van de materiaalwissel tussen afvoer en afwerkvloer, of een passende afdichtingsmanchet gebruiken, of afdichtingsband dat vooraf is geprepareerd voor de overlapping met de samengestelde afdichting met een breedte van min. 50 mm.
- De afwerkvloer moet minimaal aflopend met 1–2 % worden uitgevoerd.
- De inbouw moet conform de montagehandleidingen en de gegevens van de fabrikant plaatsvinden.



Afb. 6: Opbouwschema van de samengestelde afdichting – aflopende afwerkvloer min. 1–2 %

- 1 Rooster
- 2 Opzetstuk met lijmfrens
- 3 Tegel
- 4 Tegellijm
- 5 Samengestelde afdichting
- 6 Afwerkvloer
- 7 Afdichtingsmanchet
- 8 Lijm

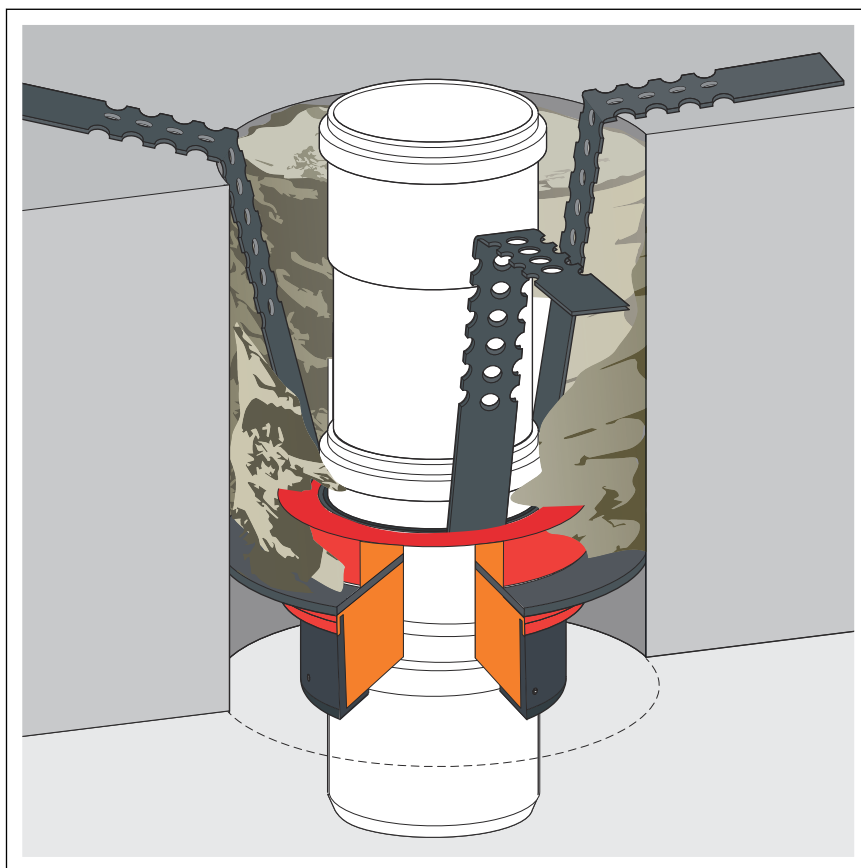
Toegelaten samengestelde afdichtingen

In combinatie met geschikte afvoeren mogen alleen toegelaten samengestelde afdichting met bruikbaarheidsbewijs overeenkomstig de bouwregellijst worden gebruikt. Zie ↗ „Regelgeving uit de paragraaf: afdichting” op pagina 5.

Verwerkingsmethoden vindt u in de handleidingen voor het desbetreffende product.

2.5.3 Brandbeveiliging

Advantix-douchegoten en -afvoeren kunnen brandveilig worden uitgevoerd. Voor dit doel kan de R120-buisdoorvoerder in de vloerconstructie worden toegepast. Daardoor wordt een brandweerstandsklasse van maximaal 120 minuten bereikt.

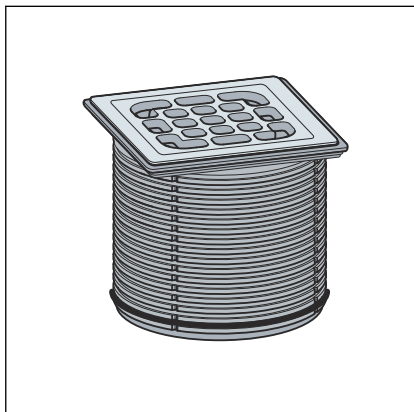


Afb. 7: Voorbeeld: brandwerende buisdoorvoerder

Montagehandleiding voor de R120-buisdoorvoerder, zie model 4923.5, artikelnummer 491 673.

2.6 Vereiste toebehoren

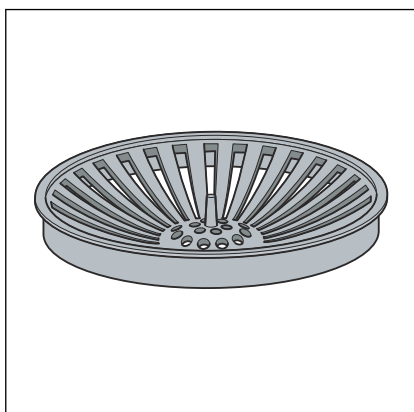
Opzetstuk



Voor de volledige montage van de afvoer moet apart een opzetstuk worden gekocht.

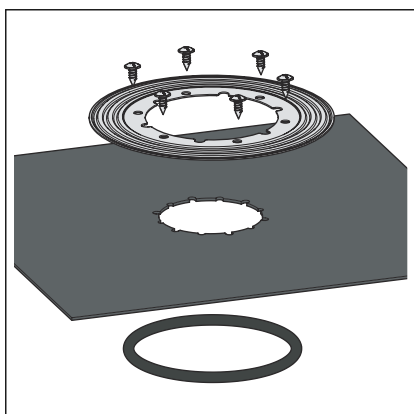
Advantix-opzetstukken zijn in talrijke maten en varianten beschikbaar. U kunt ook alleen een Advantix-opzetraam kopen en dan afzonderlijk een passend designrooster kopen (zie catalogus).

Zeefinzetstuk

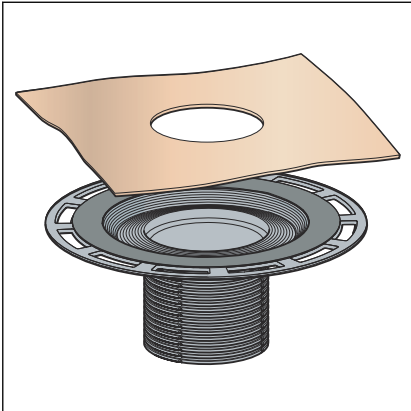


Om vuil op te vangen kan de afvoer van een zeefinzet (model 4958) worden voorzien.

Toebehoren voor de conventionele afdichting



Wanneer een conventionele afdichting moet plaatsvinden, zijn er een passende afdichtingsmanchet en een klemring nodig.

Toebehoren voor de samengestelde afdichting

Wanneer er een samengestelde afdichting moet worden uitgevoerd, is een passend opbouwelement met afdichtingsmanchet nodig.

3 Gebruik

3.1 Montage-informatie

3.1.1 Belangrijke aanwijzingen

Voor de montage:

- Controleer of de afvoercapaciteit van de geselecteerde afvoer voldoende is voor de optredende waterhoeveelheid ↪ *Hoofdstuk 2.3.3 „Afvoercapaciteit” op pagina 7.*
- Controleer of de inbouwhoogte van de afvoer bij de hoogte van de geplande vloeropbouw past.
- Zorg ervoor dat de benodigde aansluitleiding met de noodzakelijke helling tot de geplande inbouwplaats werd geïnstalleerd.
- Zet evt. noodzakelijke toebehoren klaar ↪ *Hoofdstuk 2.6 „Vereiste toebehoren” op pagina 15.*

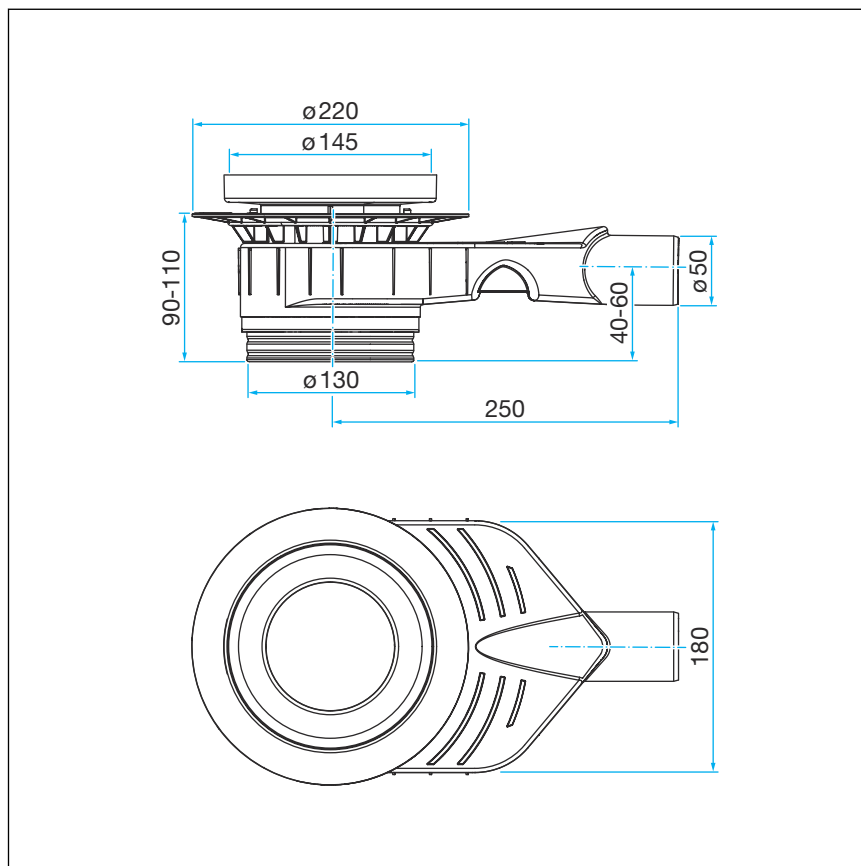
Tijdens de montage:

- Neem de inbouwmaten in acht.
- Beslis of er een terugstroomafdichting in het insteekgedeelte van het opzetstuk nodig is.

Na de montage:

- Onder het volledige oppervlak van de flens van de afvoer moet mortel worden aangebracht.

3.1.2 Inbouwmaten



Afb. 8: Maattekening model 4927.3

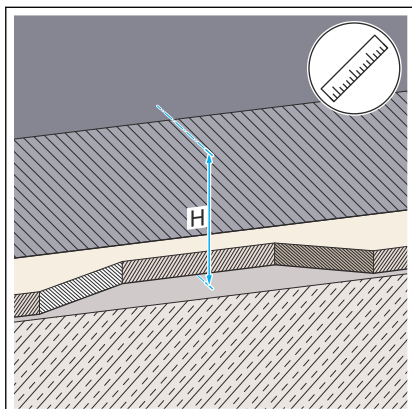
3.1.3 Gereedschap en materiaal

Benodigd materiaal

- evt. afdichtingsmanchet, klemring, passende schroeven
- Opzetstuk met rooster
- Materiaal voor de bevestiging van de afvoer

3.2 Montage

3.2.1 Bouw- en waterslotheogte instellen



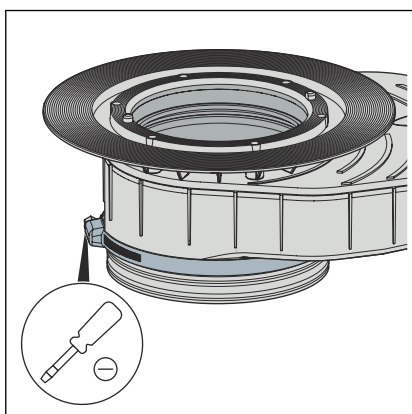
► De inbouwhoogte bepalen.



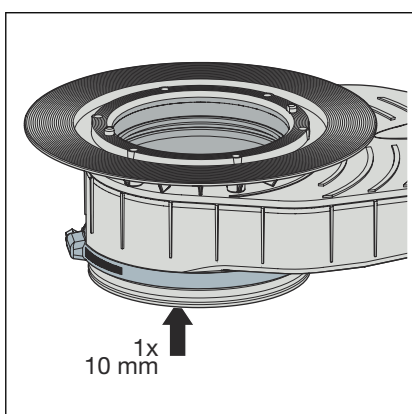
Bij een gewenste inbouwhoogte van ≥ 110 mm bovenkant afdichtingsflens, blijft het bodemstuk in de leveringstoestand.

De waterslotheogte bedraagt 50 mm en de dompelbuislengte 48 mm.

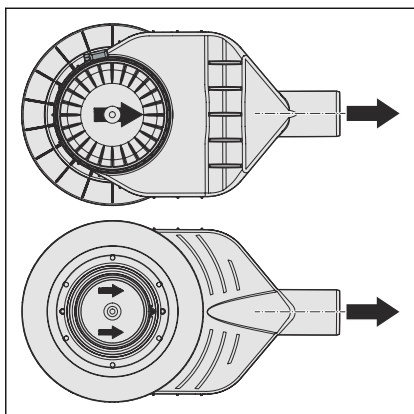
Inbouwhoogte 101–110 mm



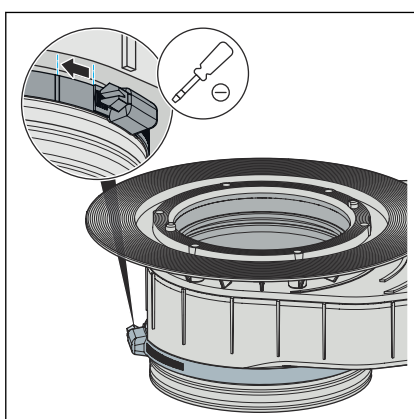
► Draai de spanning los met een schroevendraaier.



► Verwijder de spanning en schuif het bodemstuk er één ring (1 x 10 mm) in.



- Lijn de bodem zodanig uit dat de pijlen naar de afvoerbuïs wijzen.

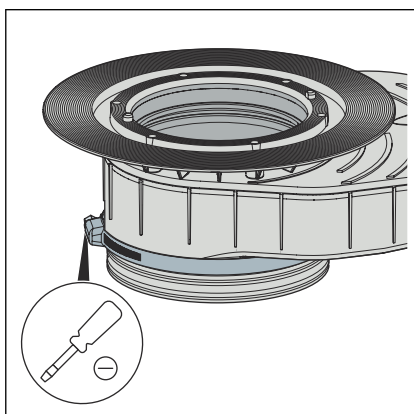


- Bevestig de bodem met de spanring.

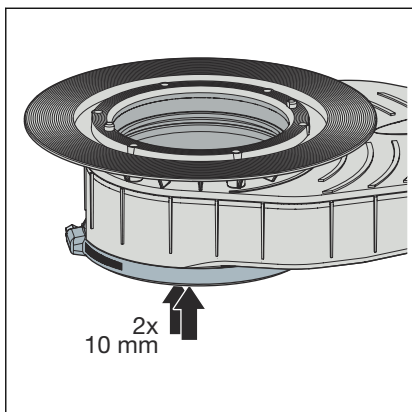
De schroef van de spanring met max. 2,5 Nm \pm 0,2 Nm aantrekken. In plaats daarvan het uiteinde van de spanring tot aan resp. tussen de markeringen aantrekken.

- De waterslotheogte bedraagt 40 mm en de dompelbuislengte 38 mm.

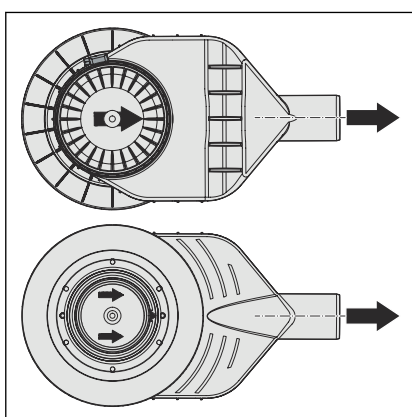
Inbouwhoogte 90–100 mm



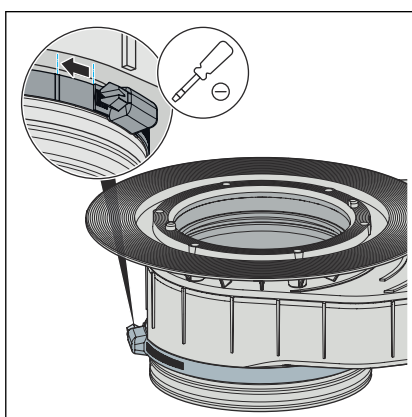
- Draai de spanring los met een schroevendraaier.



- Verwijder de spanring en schuif het bodemstuk er twee ringen (2 x 10 mm) in.



- Lijn de bodem zodanig uit dat de pijlen naar de afvoerbuïs wijzen.



- Bevestig de bodem met de spanring.

De schroef van de spanring met max. 2,5 Nm \pm 0,2 Nm aantrekken. In plaats daarvan het uiteinde van de spanring tot aan resp. tussen de markeringen aantrekken.

- De waterslothoogte bedraagt 35 mm en de dompelbuislengte 33 mm.

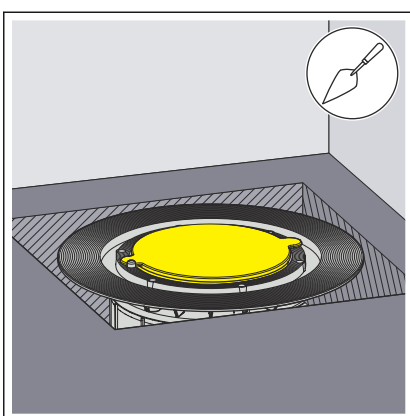
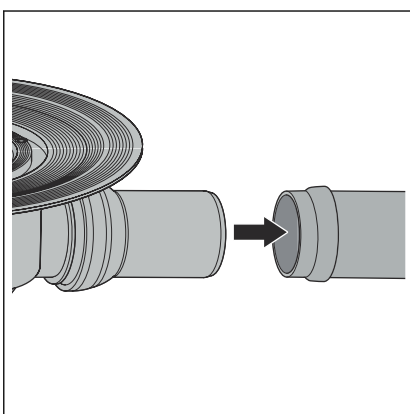
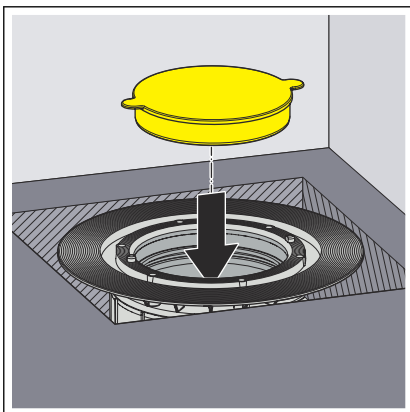
3.2.2 Basiselement monteren

Om de afvoer vakkundig in de vloeropbouw te integreren, moeten enkele punten in acht worden genomen. Ga daarom als volgt te werk om de afvoer voor de volgende werkzaamheden voor te bereiden:

Montage in een ruwe betonvloer

Vereisten

- Voor de aansluiting aan het afvoersysteem ligt er al een buis tot de geplande afvoerpositie.
- De afvoerbuis heeft een inwendige afdichtlip.
- Plaats de afvoer in de vloer en richt deze horizontaal uit.
- De gele veiligheidsplug plaatsen.



- Het afvoerstuk helemaal in de afvoerbuis steken.

- De afvoer zo bevestigen dat hij bij het uitvoeren van de daaropvolgende werkzaamheden niet kan wegglijden.

Vooral moet het opdrijven van de afvoer worden voorkomen wanneer deze met beton of afwerkvloer moet worden ingegoten.



AANWIJZING! **Productschade door onvakkundige inbouw**

Wanneer er bij het opvullen onder de afvoer holle ruimtes worden gevormd, kunnen er bij belasting lekkages optreden.

Informeer bij de navolgende werkzaamheden dat het gehele oppervlak onder de afvoer moet worden opgevuld en dat daarbij geen holle ruimtes mogen ontstaan.

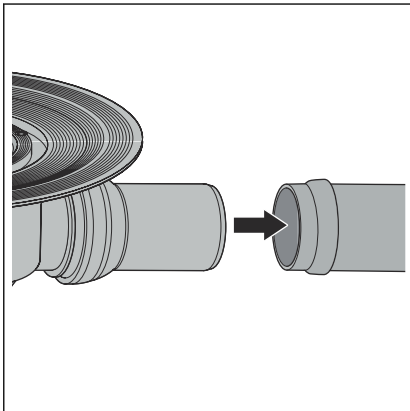
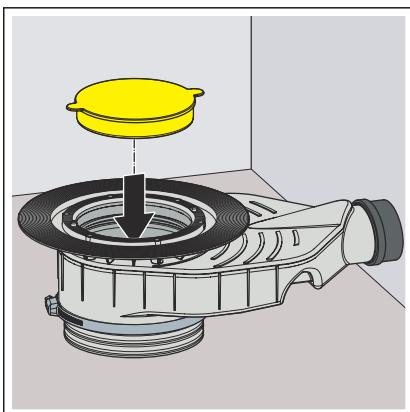
Montage op een ruwe betonvloer



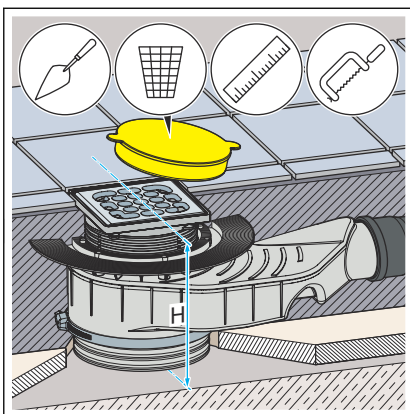
Bij deze inbouwvariant is geen bouwwerkafdichting met afdichtingsmanchet mogelijk.

Vereisten

- Voor de aansluiting aan het afvoersysteem ligt er al een buis tot de geplande afvoerpositie.
- De afvoerbuis heeft een inwendige afdichtlip.
- Plaats de afvoer op de vloer plaatsen en richt deze horizontaal uit.
- De gele veiligheidsplug plaatsen.



- Het afvoerstuk helemaal in de afvoerbuis steken.



INFO! Om de montage van de afvoer af te ronden, moet nog een opzetstuk met het afvoerrooster worden gemonteerd **Hoofdstuk 2.6 „Vereiste toebehoren” op pagina 15.**

- Bepaal de bovenkant afgewerkte vloer en kort het opzetstuk vlak afsluitend in.
- Bij een grootte van het opzetstuk van 150x150 mm de insteekadapter met terugstroomafdichting plaatsen.
- Plaats het opzetstuk.
- De afvoer zo bevestigen dat hij bij het uitvoeren van de daaropvolgende werkzaamheden niet kan wegglijden.

Vooral moet het opdrijven van de afvoer worden voorkomen wanneer deze met beton of afwerkvloer moet worden ingegoten.



AANWIJZING!
Productschade door onvakkundige inbouw

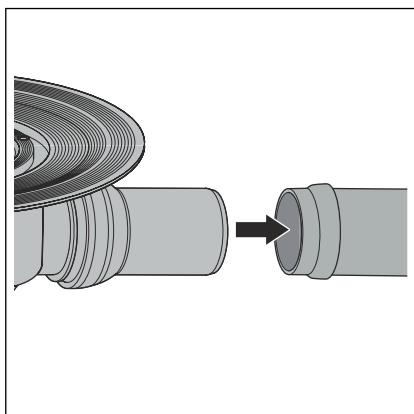
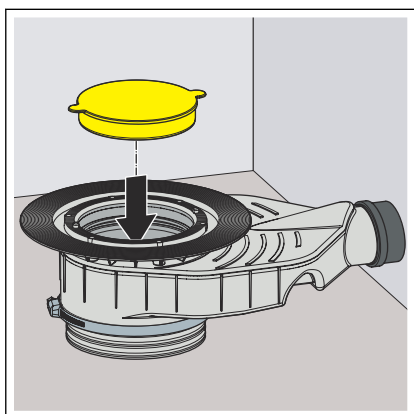
Wanneer er bij het opvullen onder de afvoer holle ruimtes worden gevormd, kunnen er bij belasting lekkages optreden.

Informeer bij de navolgende werkzaamheden dat het gehele oppervlak onder de afvoer moet worden opgevuld en dat daarbij geen holle ruimtes mogen ontstaan.

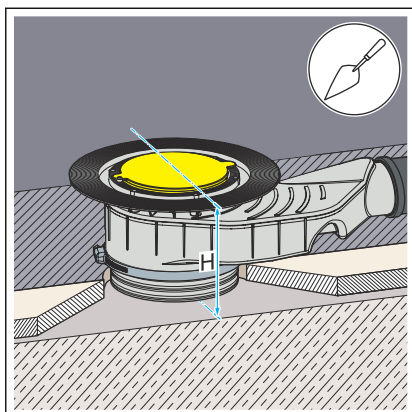
Montage van een ruwe betonvloer met egalisatie-estrik of warmte-isolatie

Vereisten

- Voor de aansluiting aan het afvoersysteem ligt er al een buis tot de geplande afvoerpositie.
- De afvoerbuis heeft een inwendige afdichtlip.
- Plaats de afvoer op de vloer plaatsen en richt deze horizontaal uit.
- De gele veiligheidsplug plaatsen.



- Het afvoerstuk helemaal in de afvoerbuis steken.



- De afvoer zo bevestigen dat hij bij het uitvoeren van de daaropvolgende werkzaamheden niet kan wegglijden.

Vooraf moet het opdrijven van de afvoer worden voorkomen wanneer deze met beton of afwerkvloer moet worden ingegoten.



AANWIJZING!
Productschade door onvakkundige inbouw

Wanneer er bij het opvullen onder de afvoer holle ruimtes worden gevormd, kunnen er bij belasting lekkages optreden.

Informeer bij de navolgende werkzaamheden dat het gehele oppervlak onder de afvoer moet worden opgevuld en dat daarbij geen holle ruimtes mogen ontstaan.

3.2.3 Afvoer afdichten



AANWIJZING!
Productschade door onvakkundige inbouw

Wanneer er bij het opvullen onder de afvoer holle ruimtes worden gevormd, kunnen er bij belasting lekkages optreden.

Controleer de uitvoering van de opvolgwerkzaamheden.



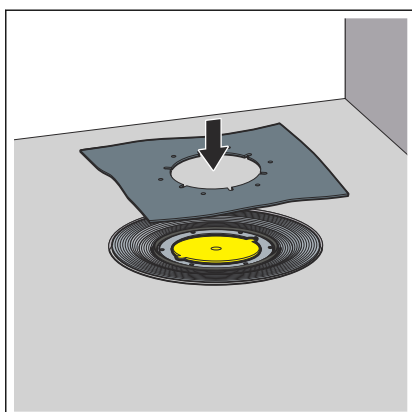
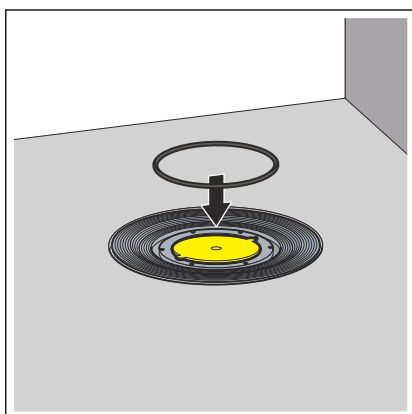
De afwerkvloer en de vloertegels moeten met een helling van 1–2 % in de richting van de afvoer gelegd worden.

Conventionele afdichting

Voorwaarden:

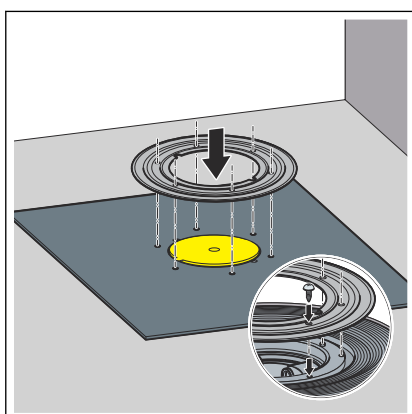
- Een geschikte afdichtingsmanchet en een klemring zijn aanwezig.
- De flens is vrij van grove verontreinigingen.
- Het gehele oppervlak onder de flens is opgevuld met materiaal en de flens is onbeschadigd.
- Indien nodig de flens van grove verontreinigingen (bijv. door afwerkvloer) reinigen.
- De afdichtring plaatsen.

De afdichtring moet in de inkeping tussen de flens en de schroefgaten liggen.

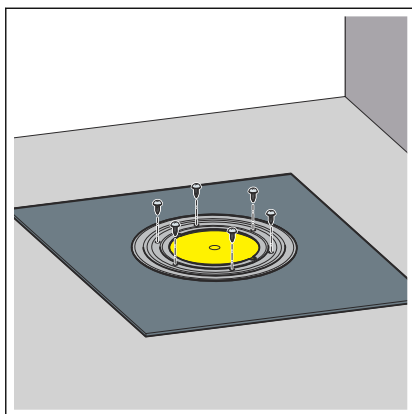


INFO! De Viega afdichtingsmanchet heeft twee verschillend gecoate zijden. Een zijde is met bitumen gecoat en de andere met EPDM. Wanneer de verdere afdichting met bitumen-afdichtingsbanen gebeurt moet de afdichtingsmanchet met de bitumenzijde omhoog worden gebruikt. Wanneer er EPDM-afdichtingsbanen worden gebruikt, moet de EPDM-zijde naar boven wijzen.

- De afdichtingsmanchet met de afvoer uitlijnen.
Door de uitsparingen moeten de schroefgaten zichtbaar zijn.



- Lijn de afdichtingsflens zo op de afdichtingsmanchet uit dat de schroefgaten zichtbaar zijn.



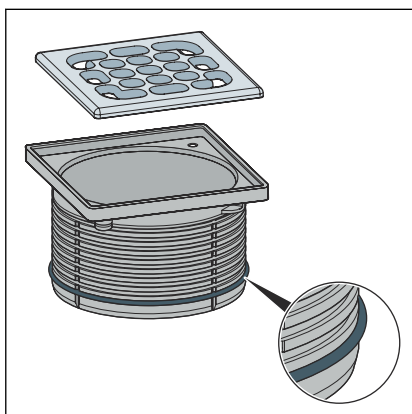
- Schroef de afdichtingsflens stevig vast met de afvoer.

De bevestigingsschroeven van de klemring mogen alleen in de schroefgaten van de afvoer worden gedraaid.

- De afvoer is afgedicht en de resterende afdichting kan worden gelegd.

3.2.4 Opzetstuk monteren

Om de montage van de afvoer af te ronden moet nog een opzetstuk met het rooster worden gemonteerd ↪ *Hoofdstuk 2.6 „Vereiste toebehoren” op pagina 15.* Ga hiervoor als volgt te werk:

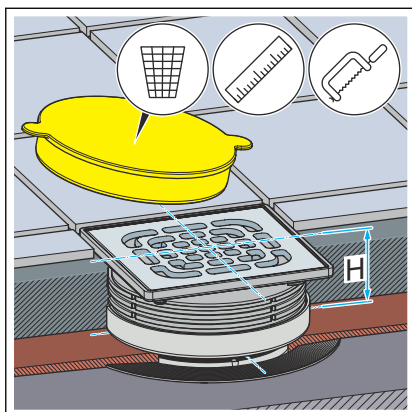


- Indien noodzakelijk de terugstroomafdichting in de onderste groef van het opzetstuk leggen.

INFO! De terugstroomafdichting moet worden geplaatst wanneer er van buiten het opzetstuk geen vocht in de afvoer mag lopen, er van onderen echter water in de afvoer zou kunnen drukken. In het algemeen wordt er geen terugstroomafdichting gemonteerd zodat in het framegebied aanwezig water (bijv. door een ondichte siliconennaad) kan wegstromen. In de volgende gevallen wordt een terugstroomafdichting gemonteerd:

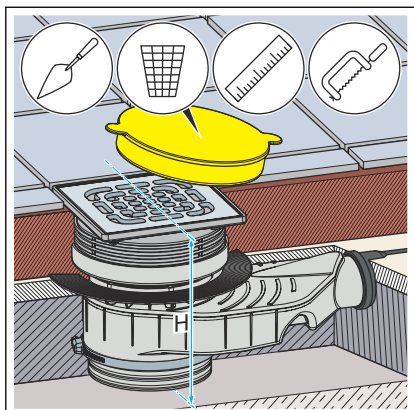
- Bij het gevaar van terugstromend water dat in de afwerkvloer kan binnendringen.
- Bij montage van een opbouwelement voor de samengestelde afdichting (zie gebruiksaanwijzing van het opbouwelement).

Afvoer in de ruwe betonvloer



- Bepaal de bovenkant afgewerkte vloer en kort het opzetstuk vlak afsluitend in.
- Bij een grootte van het opzetstuk van 150 x 150 mm insteekadapter plaatsen.
- Plaats het opzetstuk.

Afvoer in egalisatie-estrik of warmte-isolatie



- Bepaal de bovenkant afgewerkte vloer en kort het opzetstuk vlak afsluitend in.
- Bij een grootte van het opzetstuk van 150 x 150 mm de insteekadapter met terugstroomafdichting plaatsen.
- Plaats het opzetstuk.

3.3 Onderhoud

3.3.1 Onderhoudsaanwijzingen

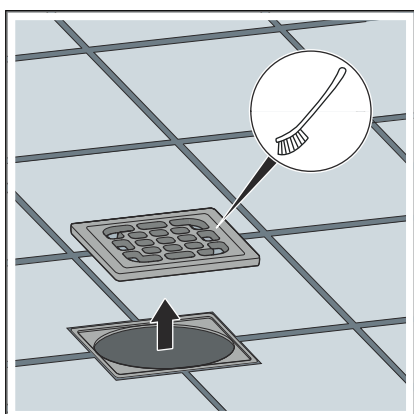
Voor het regelmatige onderhoud en ter voorkoming van kalkvlekken op rooster en frame normale zeep of een mild reinigingsmiddel gebruiken. Geen schuurmiddelen of krassende voorwerpen gebruiken.

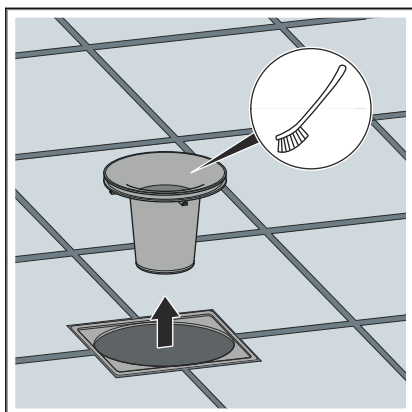
Grove verontreinigingen, ook in het gebied van het afvoerlichaam en de sifon, kunnen met een huishoudelijk schoonmaakmiddel verholpen worden. Het reinigingsmiddel na de voorgeschreven inwerkduur zeer grondig met water afspoelen. Er mogen geen resten op de componenten achterblijven.

3.3.2 Afvoer reinigen

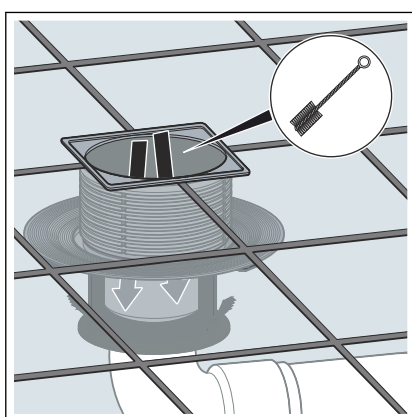
Voor de reiniging een mild reinigingsmiddel en een afwasborstel gebruiken.

- Het rooster verwijderen en reinigen.





- De dospelbuis verwijderen en reinigen.



- De afvoer reinigen.
- De duikpijp terugplaatsen.
- Het rooster weer plaatsen.

3.4 Afvalverwijdering

Product en verpakking scheiden in de verschillende materiaalgroepen (bijv. papier, metalen, kunststoffen of non-ferrometalen) en volgens de nationaal geldende wetgeving afvoeren.



Viega Nederland B.V.

info@viega.nl

viega.nl

NL • 2024-02 • VPN230323

