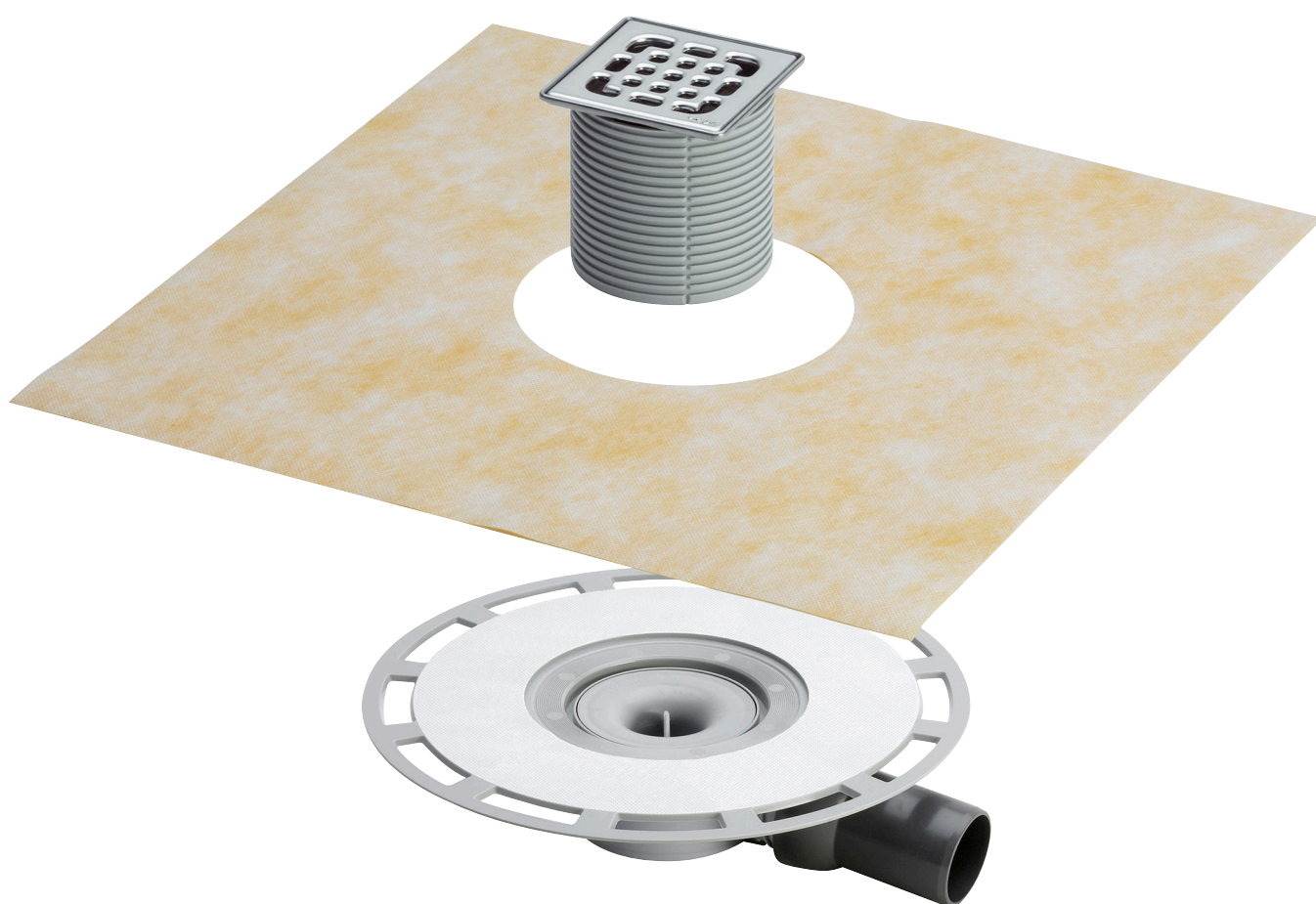


Gebruiksaanwijzing

Advantix-badkamerafvoer



Voor samengestelde afdichting (betegelde douche) met afdichtingsmat

Model
4939

Bouwjaar (van)
01/2006

viega

Inhoudsopgave

1	Over deze gebruiksaanwijzing	3
	1.1 Doelgroepen	3
	1.2 Markering van aanwijzingen	3
	1.3 Aanwijzing over deze taalversie	4
2	Productinformatie	5
	2.1 Normen en regelgevingen	5
	2.2 Beoogd gebruik	6
	2.2.1 Toepassingen	6
	2.2.2 Media	6
	2.2.3 Afvoercapaciteit	7
	2.3 Productbeschrijving	7
	2.3.1 Overzicht	7
	2.3.2 Technische gegevens	7
	2.4 Gebruiksinformatie	8
	2.4.1 Inbouwvarianten	8
	2.4.2 Afdichting	9
	2.4.3 Brandbeveiliging	11
	2.5 Vereiste toebehoren	11
3	Gebruik	13
	3.1 Montage-informatie	13
	3.1.1 Belangrijke aanwijzingen	13
	3.1.2 Inbouwmaten	14
	3.1.3 Gereedschap en materiaal	14
	3.2 Montage	14
	3.2.1 Afvoer aansluiten	14
	3.2.2 Voor de navolgende werkzaamheden voorbereiden	16
	3.2.3 Afvoer afdichten	17
	3.2.4 Opzetstuk monteren	18
	3.3 Onderhoud	19
	3.3.1 Onderhoudsaanwijzingen	19
	3.3.2 Afvoer reinigen	19
	3.4 Afvalverwijdering	20

1 Over deze gebruiksaanwijzing

Voor dit document gelden auteursrechten, meer informatie hierover kunt u vinden op viega.com/legal.

1.1 Doelgroepen

De informatie in deze handleiding is bestemd voor de volgende groepen personen:

- Verwarmings- en sanitairinstallateurs resp. voor geïnstrueerd vakpersoneel
- Tegelzeters
- Eindverbruikers

Personen die niet over de opleiding resp. de kwalificatie beschikken, is de montage, installatie en eventueel het onderhoud van dit product niet toegestaan. Deze beperking geldt niet voor eventuele aanwijzingen voor de bediening.

Bij de installatie van Viega producten moeten de algemeen erkende regels van de techniek en de Viega gebruiksaanwijzingen in acht worden genomen.

1.2 Markering van aanwijzingen

Teksten van waarschuwingen en aanwijzingen zijn afgezet tegen de verdere tekst en extra gemarkeerd met bijbehorende pictogrammen.



GEVAAR!

Waarschuwt voor mogelijk levensgevaarlijk letsel.



WAARSCHUWING!

Waarschuwt voor mogelijk ernstig letsel.



VOORZICHTIG!

Waarschuwt voor mogelijk letsel.



AANWIJZING!

Waarschuwt voor mogelijke materiële schade.



Aanvullende aanwijzingen en tips.

1.3 Aanwijzing over deze taalversie

Deze gebruiksaanwijzing bevat belangrijke informatie over product resp. systeemkeuze, montage en inbedrijfstelling, alsmede over het beoogd gebruik en zo nodig over onderhoudsmaatregelen. Deze informatie over producten, de eigenschappen en technische handleiding ervan is gebaseerd op de momenteel geldende normen in Europa (bijv. EN) en/of in Duitsland (bijv. DIN/DVGW).

Sommige passages in de tekst kunnen verwijzen naar technische voorschriften in Europa/Duitsland. Deze voorschriften gelden voor andere landen als adviezen, als daar geen overeenkomstige nationale eisen bestaan. De overeenkomstige nationale wetten, standaards, voorschriften, normen en andere technische voorschriften hebben prioriteit boven de Duitse/Europese richtlijnen in deze handleiding: de hier beschreven informatie is niet bindend voor andere landen en gebieden en dienen, zoals gezegd, enkel als ondersteuning.

2 Productinformatie

2.1 Normen en regelgevingen

De volgende normen en regelgevingen zijn van toepassing op Duitsland resp. Europa. Nationale regeling is te vinden op de relevante website van het land onder *viega.nl/normen*.

Regelgeving uit de paragraaf: afdichting

Geldigheidsgebied / Aanwijzing	Voor Duitsland geldende regelgeving
Belastingsklasse van de ondergrond en geschikte samengestelde afdichting	ZDB-Merkblatt 8/2012
Belastingsklasse van de ondergrond en geschikte samengestelde afdichting	Leitfaden zur Abdichtung im Verbund (AIV)
Toegelaten samengestelde afdichting met bruikbaarheidsbewijs voor belastingsklassen A en AO	ETAG 022 T1
Toegelaten samengestelde afdichting met bruikbaarheidsbewijs voor belastingsklassen A, B en C	DIBt-Bauregelliste A, Teil 2 des DIBt und Prüfgrundsätze für Abdichtungen im Verbund (PG AIV-F)
Toegelaten samengestelde afdichtingen	EN 14891

Regelgeving uit de paragraaf: toepassingen

Geldigheidsgebied / Aanwijzing	Voor Duitsland geldende regelgeving
Bepalingen waaraan niet werd voldaan door geringe afvoercapaciteit en de waterslotheogte.	EN 1253-1

Regelgeving uit de paragraaf: media

Geldigheidsgebied / Aanwijzing	Voor Duitsland geldende regelgeving
Huishoudelijke afvoer	DIN 1986-3

2.2 Beoogd gebruik

2.2.1 Toepassingen

De afvoer is ontworpen voor kleine tot gemiddelde waterhoeveelheden zoals deze bijv. voorkomen in de particuliere woningbouw.

Technische informatie, zie ↪ *Hoofdstuk 2.3.2 „Technische gegevens” op pagina 7.*

De afvoer met een horizontaal afvoerstuk is zowel geschikt voor de montage in een vloeruitsparing als voor de montage op de vloer.

De zijdelingse toevoer heeft geen sifonfunctie



De geringe afvoercapaciteit en de waterslotheogte van 30 mm voldoen niet aan de eisen van de normen en regelgeving. Zie hiervoor ↪ *„Regelgeving uit de paragraaf: toepassingen” op pagina 5.*

Controleer vóór de montage of de afvoercapaciteit voldoende is!

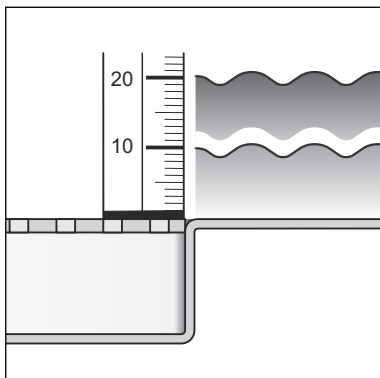
2.2.2 Media

De afvoer is in continu-bedrijf bestemd voor het afvoeren van huishoudelijk afvalwater, zie ↪ *„Regelgeving uit de paragraaf: media” op pagina 5.*

- De temperatuur van het afvalwater mag kortdurend tot 95 °C bedragen. Bij continu-bedrijf moet de temperatuur er duidelijk onder liggen.
- De ph-waarde groter zijn dan 4 en kleiner zijn dan 10.

Het inbrengen van afvalwater dat het productmateriaal kan beschadigen, is niet toegestaan.

2.2.3 Afvoercapaciteit



Afvoercapaciteit bij een waterstuwhoogte van 10 mm boven het rooster:
0,45 l/s

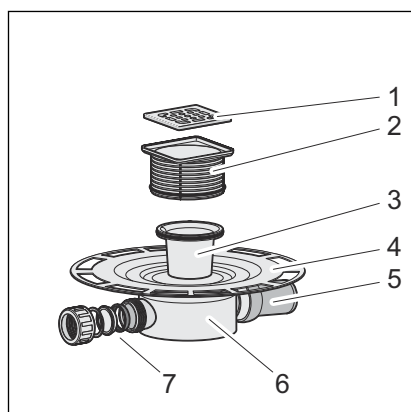
Afvoercapaciteit bij een waterstuwhoogte van 20 mm boven het rooster:
0,5 l/s

Afvoercapaciteit via de toevoer aan de zijkant: 1,2 l/s

De waarden zijn afhankelijk van de totale hoogte van het afvoerhuis.

2.3 Productbeschrijving

2.3.1 Overzicht



- 1 Rooster
- 2 In te korten opzetstuk
- 3 Uitneembare sifon
- 4 Flens voor het aanbrengen van de samengestelde afdichting
- 5 horizontale uitgangsbuis (DN 50) met kogelgewricht
- 6 Baseelement
- 7 toevoer aan zijkant

2.3.2 Technische gegevens

Nominale diameter [DN] (afvoerstuk)	50
Nominale diameter [DN] (toevoer)	40
Afvoercapaciteit	↳ Hoofdstuk 2.2.3 „Afvoercapaciteit” op pagina 7

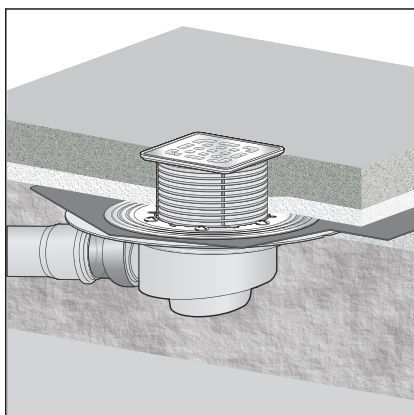
Afmetingen en inbouw- hoogte	↳ Hoofdstuk 3.1.2 „Inbouwmaten” op pagina 14
Waterslothoogte	30 mm
Belastingsklasse	K = 300 kg

2.4 Gebruiksaanwijzing

2.4.1 Inbouwvarianten

Montage in een ruwe betonvloer

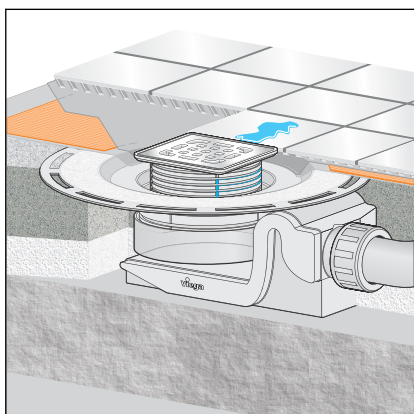
De montage van de afvoer in een ruwe betonvloer ziet er als volgt uit:



Afb. 1: Algemeen montagevoorbeeld –
Vloeruitsparing

- De afvoer wordt in een vloeruitsparing geplaatst en vervolgens ingegoten.

Montage op een dekvloer



Afb. 2: Algemeen montagevoorbeeld –
Montage op de dekvloer

Bij de montage op de dekvloer wordt de afvoer in de vloeropbouw geïntegreerd. Daarbij kan deze bijv. in de egalisatie-estriek of de warmte-isolatie worden ingevoegd. Evt. kan een verticale afvoerbuisk daarbij in een kernboring door het plafond worden gevoerd.

**AANWIJZING!**

De uitvoering van een vloeruitsparing moet in elk geval met de volgende personen worden afgestemd:

- een staticus
- de ter plaatse werkzame deskundige voor de brandbeveiliging of de projectleider brandbeveiliging

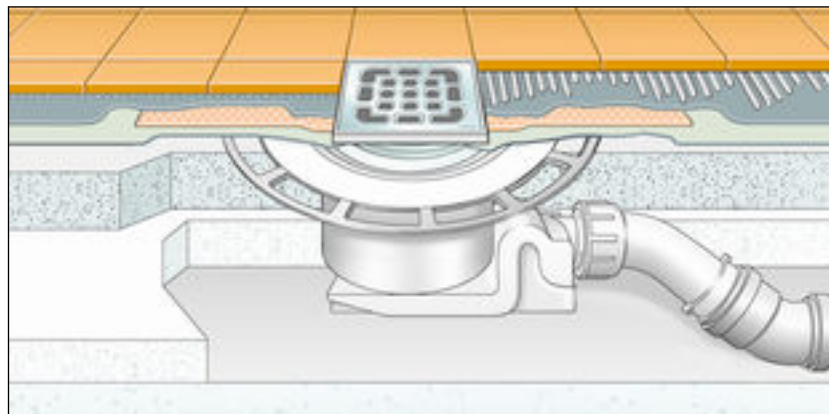
Eventueel moet een geschiktheitsverklaring van de bouwinspectie resp. een expertise aanwezig zijn.

2.4.2 Afdichting

Samengestelde afdichting

Ter bescherming tegen doorslaand vocht vloeibaar te verwerken afdichtingsfolies direct onder de tegels op de afwerkvloer en de wanden aanbrengen. De bepaling van de belastingsklasse en de ondergrond evenals de keuze van de geschikte samengestelde afdichting moet worden uitgevoerd overeenkomstig de geldende normen en regelgeving, zie: ↻ „Regelgeving uit de paragraaf: afdichting” op pagina 5.

De samengestelde afdichting kan direct op de afvoerflens worden aangebracht.



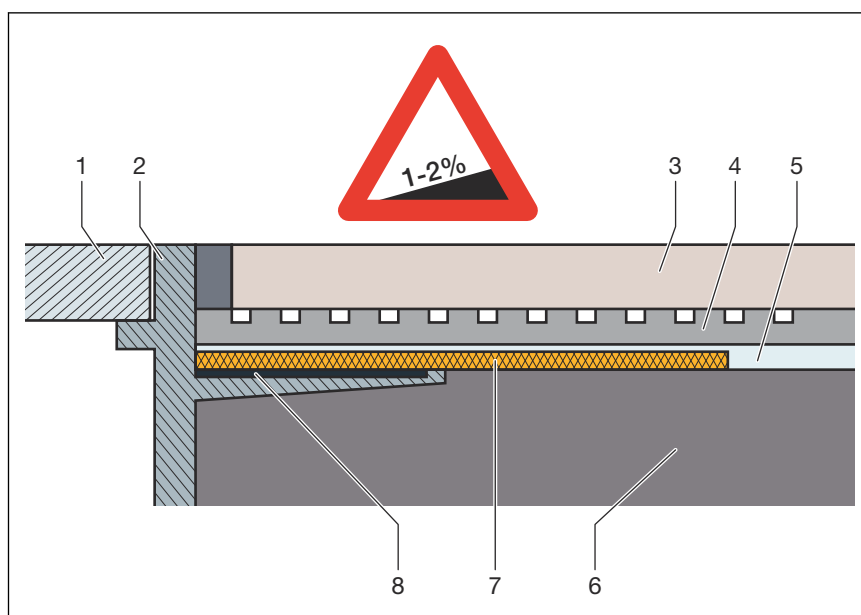
Afb. 3: Schema van een samengestelde afdichting

Belangrijke aanwijzingen

Voor de vakkundige afdichting is een zorgvuldige planning vereist. Hier-voor moet afhankelijk van de desbetreffende vochtbelastingsklasse en de soort ondergrond een geschikte samengestelde afdichting met bruikbaarheidsbewijs overeenkomstig de bouwregellijst worden geselecteerd.

Verder moet rekening worden gehouden met de volgende factoren:

- Afvoer of douchegoot moeten met een speciale flens zijn uitgerust, die over een plakbaar oppervlak en een breedte van min. 30 mm beschikt.
- Voor de overbrugging van de materiaalwissel tussen afvoer en afwerkvloer, of een passende afdichtingsmanchet gebruiken, of afdichtingsband dat vooraf is geprepareerd voor de overlapping met de samengestelde afdichting met een breedte van min. 50 mm.
- De afwerkvloer moet minimaal aflopend met 1-2 % worden uitgevoerd.
- De inbouw moet vakkundig conform de montagehandleidingen en de gegevens van de fabrikant plaatsvinden.



Afb. 4: Opbouwschema van de samengestelde afdichting – aflopende afwerkvloer min. 1-2 %

- 1 Rooster
- 2 Opzetstuk met lijmfrens
- 3 Tegel
- 4 Tegellijm
- 5 Samengestelde afdichting
- 6 Afwerkvloer
- 7 Afdichtingsmanchet
- 8 Lijm

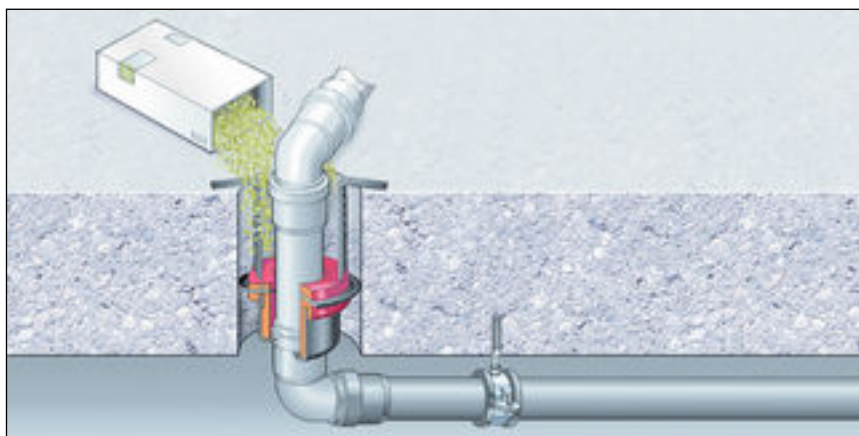
Toegelaten samengestelde afdichtingen

In combinatie met geschikte afvoeren mogen alleen toegelaten samengestelde afdichting met bruikbaarheidsbewijs overeenkomstig de bouwregellijst worden gebruikt. Zie ↗ „Regelgeving uit de paragraaf: afdichting” op pagina 5.

Verwerkingsmethoden vindt u in de handleidingen voor het desbetreffende product.

2.4.3 Brandbeveiliging

Advantix-douchegoten en -afvoeren kunnen brandveilig worden uitgevoerd. Voor dit doel kan de R120-buisdoorvoer in de vloerconstructie worden toegepast. Daardoor wordt een brandweerstandsklasse van maximaal 120 minuten bereikt.

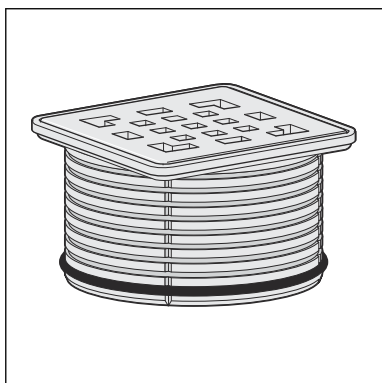


Afb. 5: Voorbeeld: brandwerende buisdoorvoer

Montagehandleiding voor de R120-buisdoorvoer, zie model 4923.5, artikelnummer 491 673.

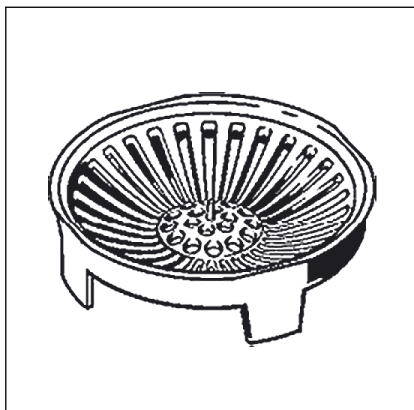
2.5 Vereiste toebehoren

Opzetstuk



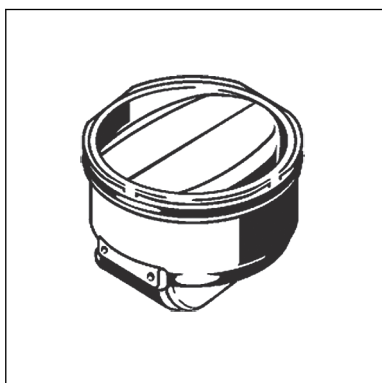
Advantix-opzetstukken zijn in talrijke maten en varianten beschikbaar. U kunt ook alleen een Advantix-opzetraam kopen en dan een passend designrooster apart kopen (zie catalogus).

Zeefinzetstuk



Om vuil op te vangen kan de afvoer van een zeefinzet (model 4958) worden voorzien.

Stankslot



Advantix-afvoeren kunnen met een extra stankslot worden uitgerust, dat de afvoer ook dan stankvrij afsluit wanneer het waterslot in de sifon is opgedroogd. Stankoverlast wordt op die manier ook bij zelden gebruikte afvoeren voorkomen. Stanksloten vindt u in de catalogus.

3 Gebruik

3.1 Montage-informatie

3.1.1 Belangrijke aanwijzingen

Voor de montage:

- Controleer of de afvoercapaciteit van de geselecteerde afvoer voldoende is voor de optredende waterhoeveelheid ↪ *Hoofdstuk 2.2.3 „Afvoercapaciteit” op pagina 7.*
- Controleer of de inbouwhoogte van de afvoer bij de hoogte van de geplande vloeropbouw past.
- Zorg ervoor dat de benodigde aansluitleiding met de noodzakelijke helling tot de geplande inbouwplaats werd geïnstalleerd.
- Zet evt. noodzakelijke toebehoren klaar ↪ *Hoofdstuk 2.5 „Vereiste toebehoren” op pagina 11.*

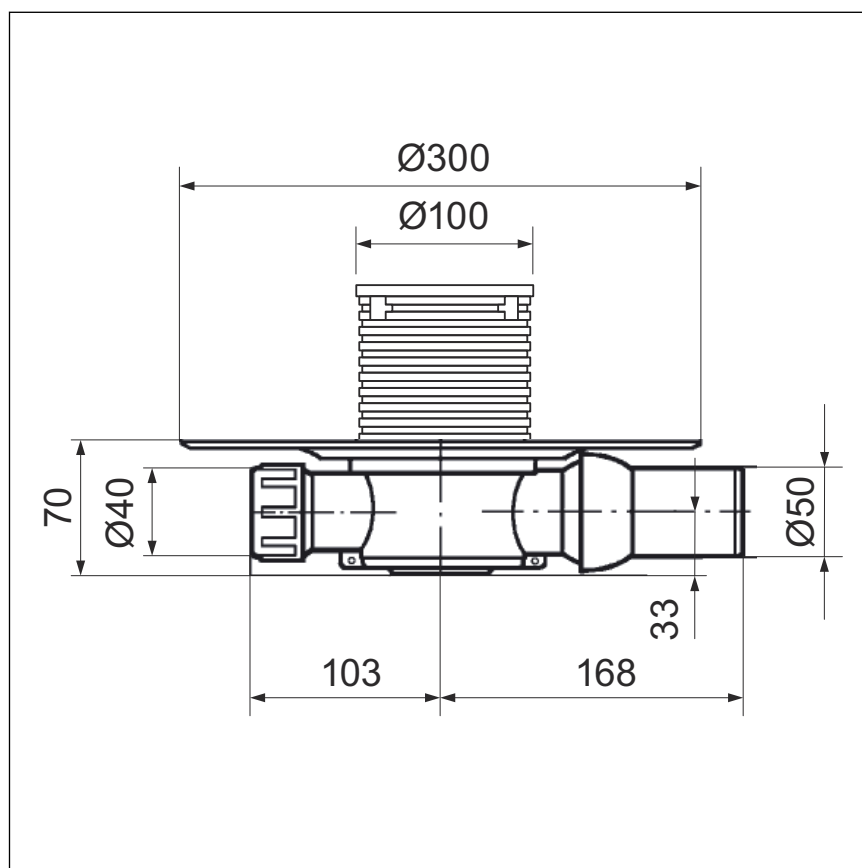
Tijdens de montage:

- Neem de inbouwmaten in acht.

Na de montage:

- Onder het volledige oppervlak van de flens van de afvoer moet mortel worden aangebracht.

3.1.2 Inbouwmaten



Afb. 6: Maattekening model 4939

3.1.3 Gereedschap en materiaal

Benodigd materiaal

- Opzetstuk met rooster, indien niet meegeleverd ↗ *Hoofdstuk 2.3.1 „Overzicht” op pagina 7*
- Materiaal voor de bevestiging van de afvoer

3.2 Montage

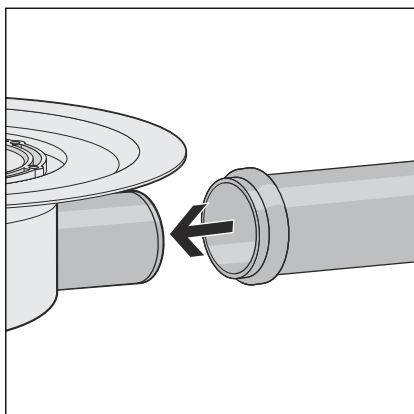
3.2.1 Afvoer aansluiten

Aan het afvoersysteem aansluiten

Voor het aanbrengen van de afvoer in de vloeropbouw moet de aansluiting aan het afvoersysteem plaatsvinden. Ga hiervoor als volgt te werk:

Vereisten:

- Voor de aansluiting aan het afvoersysteem ligt er al een buis tot de geplande afvoerpositie.
- De afvoerbuis heeft een inwendige afdichtlip.



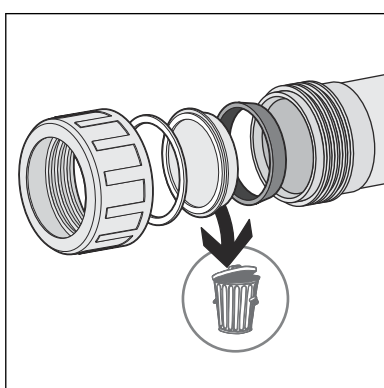
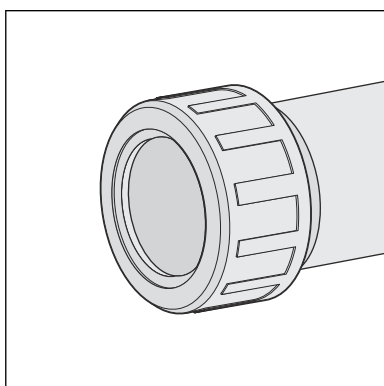
- Afvoerstuk helemaal in de afvoerbuïs steken.

Toevoer aansluiten

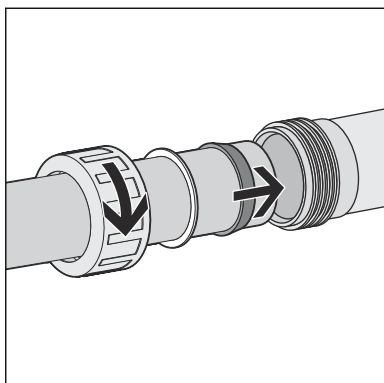
Om de afvoer te monteren, moet eerst de verbinding met de toevoer orden gemaakt. Ga hiervoor als volgt te werk:

Vereisten:

- Toevoerbuïs is gemonteerd.
- Wartelmoer van de toevoer van de afvoer losschroeven.



- Beschermddop verwijderen.
- Glijring en afdichting van de beschermddop verwijderen.



- Wartelmoer, glijring en afdichting op de toevoerbuis schuiven.
- Toevoerbuis minstens 1,5 cm diep in de toevoer van de afvoer steken.
- Toevoerbuis met de sok aan de toevoer van de afvoer vastschroeven.

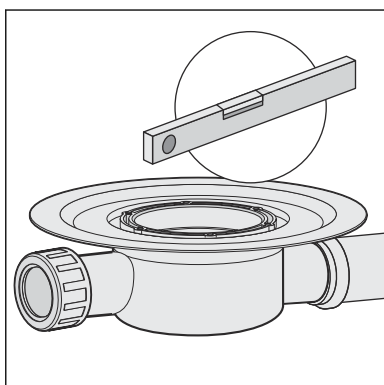
3.2.2 Voor de navolgende werkzaamheden voorbereiden

Om de afvoer vakkundig in de vloeropbouw te integreren, moeten enkele punten in acht worden genomen. Ga daarom als volgt te werk om de afvoer voor de volgende werkzaamheden voor te bereiden:

Vereisten:

- De afvoer is aangesloten.
- De toeloop is aangesloten.
- De beschermfolie en de gele beschermdop bevinden zich onbeschadigd op de afvoer.
- Afvoer op de gewenste hoogte op de plaats van toepassing plaatsen. Het is belangrijk dat de bovenkant van de afvoerflens vlak afsluit met de bovenkant van het afdichtingsniveau. Evt. de afvoer met geschikt materiaal verhogen of lager in de aanwezige vloer laten zakken.
- Afvoer met een waterpas horizontaal uitlijnen.
- Afvoer zodanig bevestigen dat deze bij het aanbrengen van de navolgende werkzaamheden niet kan verschuiven.

Vooraf moet het opdrijven van de afvoer worden voorkomen wanneer deze met beton of afwerkvloer moet worden ingegoten.



AANWIJZING! **Productschade door onvakkundige inbouw**

Wanneer er bij het opvullen onder de afvoer holle ruimtes worden gevormd, kunnen er bij belasting lekkages optreden.

Informeer de navolgende bedrijven erover dat het gehele oppervlak onder de afvoer moet worden opgevuld en dat daarbij geen holle ruimtes mogen ontstaan.

3.2.3 Afvoer afdichten



AANWIJZING! **Productschade door onvakkundige inbouw**

Wanneer er bij het opvullen onder de afvoer holle ruimtes worden gevormd, kunnen er bij belasting lekkages optreden.

Controleer de vakkundige uitvoering van de navolgende bedrijven.

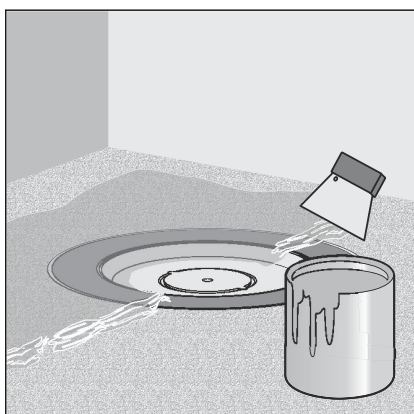
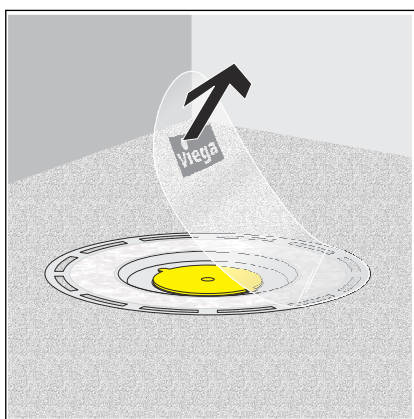


Afwerkvloer en vloertegels moeten aflopend van 1-2 % in de richting van de afvoer worden gelegd.

Samengestelde afdichting

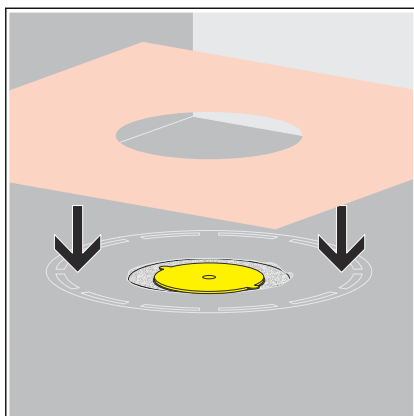
Vereisten:

- De flens is vrij van grove verontreinigingen.
- Het gehele oppervlak onder de flens is opgevuld met materiaal en de flens is onbeschadigd.
- Beschermfolie verwijderen.



- Samengestelde afdichting op de droge afwerkvloer aanbrengen en tot aan de binnenste rand van het flensvlies smeren.

AANWIJZING! Gebruiksaanwijzingen van de fabrikant van de samengestelde afdichting in acht nemen.

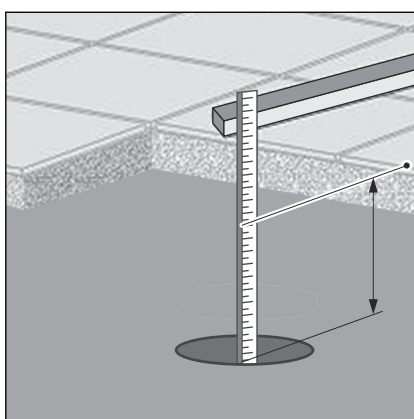


- Afdichtingsmanchet in de samengestelde afdichting leggen.



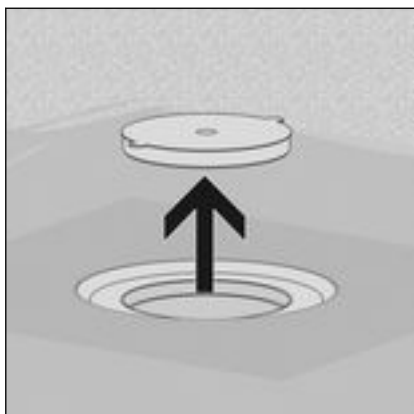
- Tweede laag samengestelde afdichting op de afdichtingsmanchet en evt. op de vloer aanbrengen.

3.2.4 Opzetstuk monteren



Om de montage van de afvoer af te ronden moet nog het opzetstuk met het rooster worden gemonteerd. Ga hiervoor als volgt te werk:

- Hoogte van de vloeropbouw van de rand in het binnenste van de afvoer tot de bovenkant van de tegels bepalen.
- Gemeten hoogte beginnend met de bovenkant van het frame op het opzetstuk overdragen.
- Opzetstuk op de gemarkeerde hoogte afzagen.



INFO! Omdat eventueel optredend kruipwater ongehinderd kan wegstromen, mag er geen terugstroomafdichting worden geplaatst!

- Gele beschermdop verwijderen.
- Opzetstuk in de afvoer plaatsen en conform de tegels uitlijnen.
- Opzetstuk in de afwerkvloer of de tegels integreren.

3.3 Onderhoud

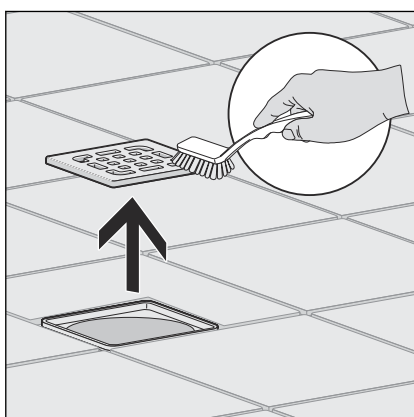
3.3.1 Onderhoudsaanwijzingen

Voor het regelmatige onderhoud en ter voorkoming van kalkvlekken op rooster en frame normale zeep of een mild reinigingsmiddel gebruiken. Geen schuurmiddelen of krassende voorwerpen gebruiken.

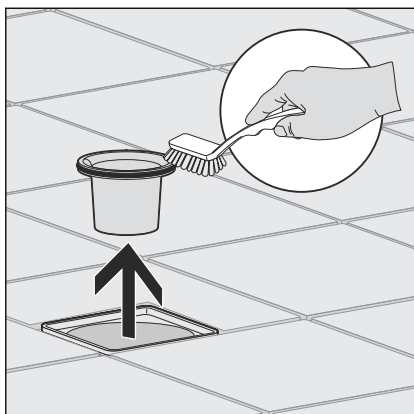
Grove verontreinigingen ook in de omgeving van het afvoerhuis en de sifon, kunnen met huishoudreiniger worden verwijderd. Het reinigingsmiddel na de voorgeschreven inwerkduur zeer grondig met water afspoelen. Er mogen geen resten op de componenten achterblijven.

3.3.2 Afvoer reinigen

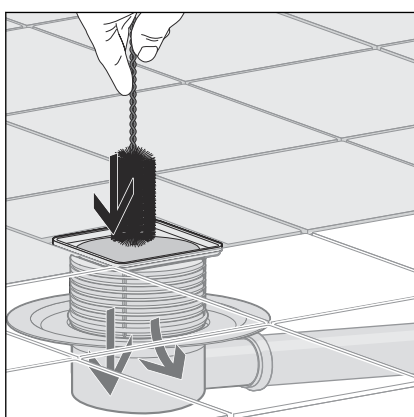
Wij adviseren om voor de reiniging een mild reinigingsmiddel, een doek en een afwasborstel te gebruiken.



- Rooster verwijderen en reinigen.



- Duikpijp verwijderen en reinigen.



- Afvoer reinigen.
- Duikpijp weer plaatsen.
- Rooster weer plaatsen.

3.4 Afvalverwijdering

Product en verpakking scheiden in de verschillende materiaalgroepen (bijv. papier, metalen, kunststoffen of non-ferrometalen) en volgens de nationaal geldende wetgeving afvoeren.



Viega Nederland B.V.

info@viega.nl

viega.nl

NL • 2022-08 • VPN180236

