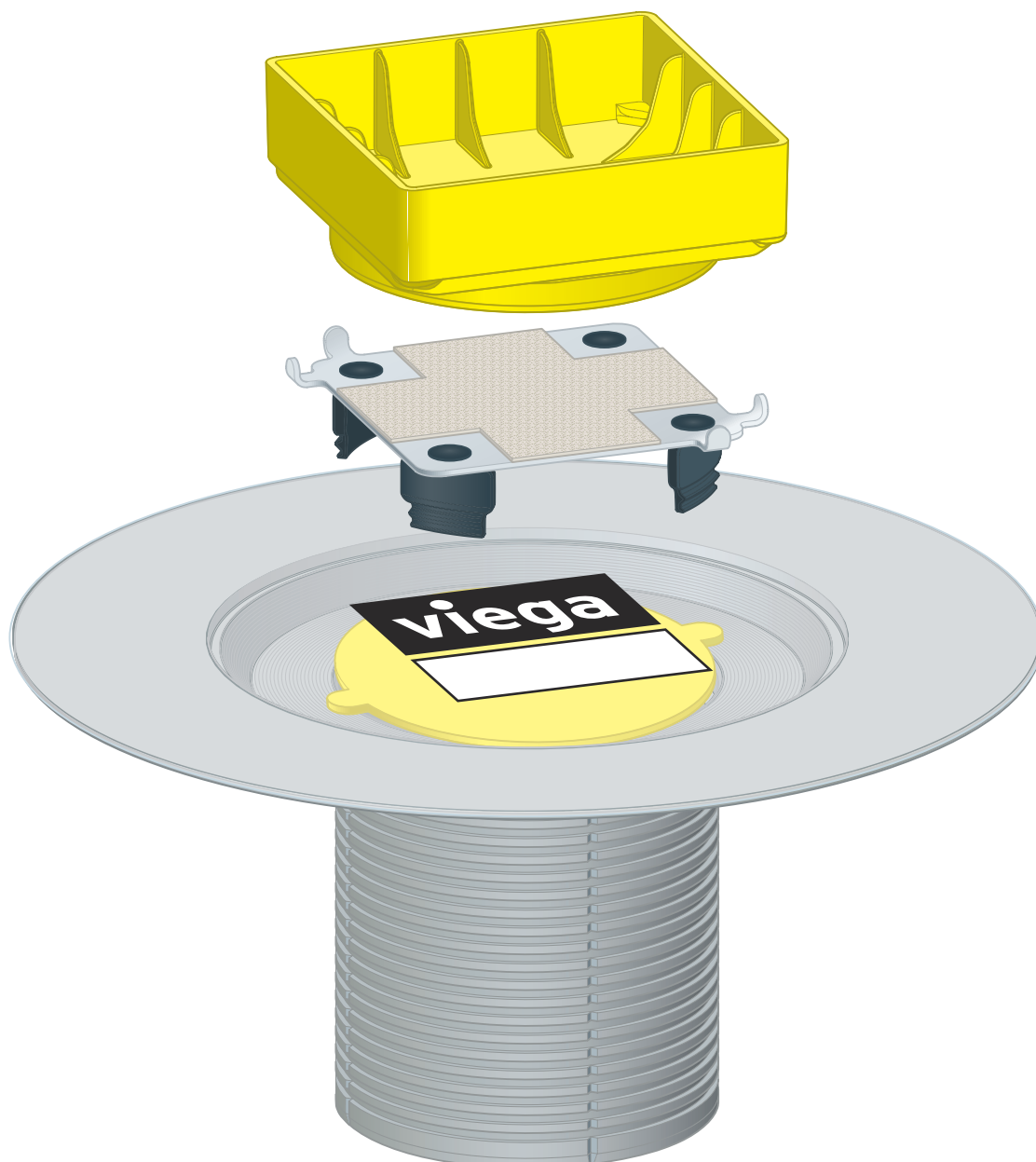


Gebruiksaanwijzing

Advantix-opzetstuk, betegelbaar



Voor opname van een 5–30 mm dikke laag tegels of natuursteen

Model

Modell: 4932.3

Bouwjaar (van)

07/2013

viega

Inhoudsopgave

| | | |
|----------|-------------------------------------|----------|
| 1 | Over deze gebruiksaanwijzing | 3 |
| | 1.1 Doelgroepen | 3 |
| | 1.2 Markering van aanwijzingen | 3 |
| | 1.3 Aanwijzing over deze taalversie | 4 |
| | 1.4 Eveneens geldende documenten | 4 |
| 2 | Productinformatie | 5 |
| | 2.1 Certificatie | 5 |
| | 2.2 Beoogd gebruik | 5 |
| | 2.2.1 Toepassingen | 5 |
| | 2.3 Productbeschrijving | 6 |
| | 2.3.1 Overzicht | 6 |
| 3 | Gebruik | 7 |
| | 3.1 Montage-informatie | 7 |
| | 3.1.1 Inbouwmaten | 7 |
| | 3.2 Montage | 8 |
| | 3.2.1 Rooster monteren | 8 |
| | 3.2.2 Onderhoud | 11 |
| | 3.3 Afvalverwijdering | 12 |

1 Over deze gebruiksaanwijzing

Voor dit document gelden auteursrechten, meer informatie hierover kunt u vinden op viega.com/legal.

1.1 Doelgroepen

De informatie in deze handleiding is bestemd voor de volgende groepen personen:

- Verwarmings- en sanitairinstallateurs resp. voor geïnstrueerd vakpersoneel

Personen die niet over de opleiding resp. de kwalificatie beschikken, is de montage, installatie en eventueel het onderhoud van dit product niet toegestaan. Deze beperking geldt niet voor eventuele aanwijzingen voor de bediening.

Bij de inbouw van Viega producten moeten de algemeen erkende regels van de techniek en de Viega gebruiksaanwijzingen in acht worden genomen.

1.2 Markering van aanwijzingen

Teksten van waarschuwingen en aanwijzingen zijn afgezet tegen de verdere tekst en extra gemarkeerd met bijbehorende pictogrammen.



GEVAAR!

Waarschuwt voor mogelijk levensgevaarlijk letsel.



WAARSCHUWING!

Waarschuwt voor mogelijk ernstig letsel.



VOORZICHTIG!

Waarschuwt voor mogelijk letsel.



AANWIJZING!

Waarschuwt voor mogelijke materiële schade.



Aanvullende aanwijzingen en tips.

1.3 Aanwijzing over deze taalversie

Deze gebruiksaanwijzing bevat belangrijke informatie over product resp. systeemkeuze, montage en inbedrijfstelling, alsmede over het beoogd gebruik en zo nodig over onderhoudsmaatregelen. Deze informatie over producten, de eigenschappen en technische handleiding ervan is gebaseerd op de momenteel geldende normen in Europa (bijv. EN) en/of in Duitsland (bijv. DIN/DVGW).

Sommige passages in de tekst kunnen verwijzen naar technische voorschriften in Europa/Duitsland. Deze voorschriften gelden voor andere landen als adviezen, als daar geen overeenkomstige nationale eisen bestaan. De overeenkomstige nationale wetten, standaards, voorschriften, normen en andere technische voorschriften hebben prioriteit boven de Duitse/Europese richtlijnen in deze handleiding: de hier beschreven informatie is niet bindend voor andere landen en gebieden en dienen, zoals gezegd, enkel als ondersteuning.

1.4 Eveneens geldende documenten





Voor de montage van het betegelbare Advantix-opzetstuk moet beslist ook de gebruiksaanwijzing van de Advantix-afvoer of het Advantix-opbouwelement voor samengestelde afdichting in acht worden genomen.

2 Productinformatie

2.1 Certificatie

Gegevens volgens DIN EN 1253, tabel 7

| | |
|---|--|
| fabrikant | Viega Holding GmbH & Co.KG |
| Kenmerk fabrikant |  |
| Ü-kenmerk |  |
| Adres | Viega Technology GmbH & Co.KG Viega Platz 1 57439 Attendorn Duitsland |
| Van toepassing zijnde norm | DIN EN 1253-2 |
| Belastingsklasse | K3 |
| Productklasse m.b.t. temperatuurgedragingen | A |

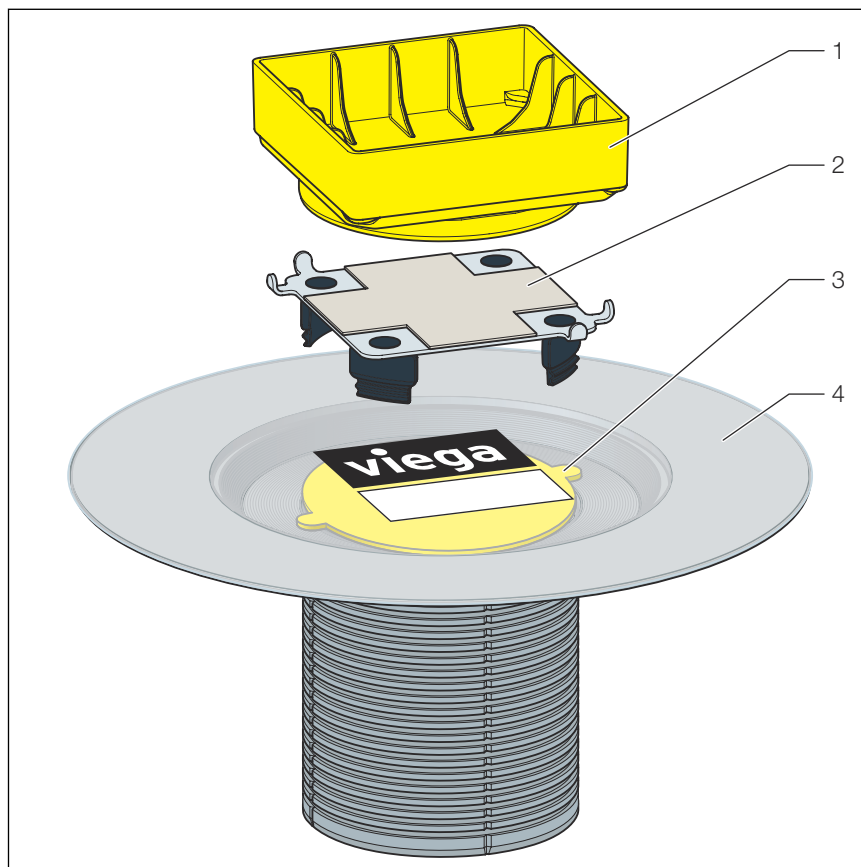
2.2 Beoogd gebruik

2.2.1 Toepassingen

Het Advantix-opzetstuk is bedoeld voor de opname van een 5-30 mm dikke laag tegels of natuursteen. Gebruik uitsluitend in combinatie met een Advantix-afvoer of Advantix-opbouwelement voor samengestelde afdichting.

2.3 Productbeschrijving

2.3.1 Overzicht



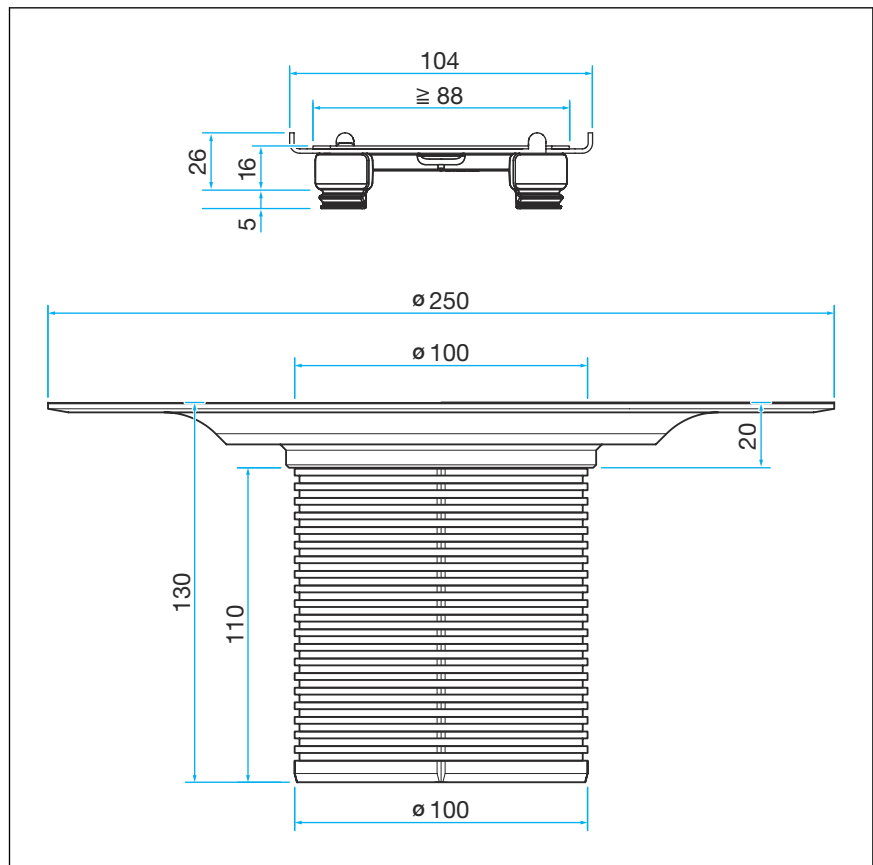
Afb. 1: Inhoud van de levering

- 1 Tegelhulp
- 2 Rooster (betegelbaar)
- 3 Bouwbeveiliging
- 4 Inloopelement

3 Gebruik

3.1 Montage-informatie

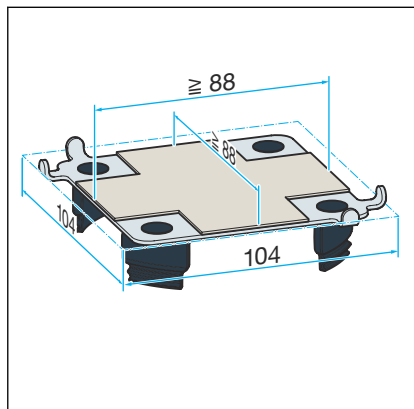
3.1.1 Inbouwmaten



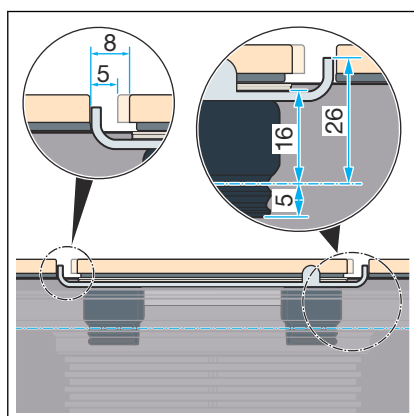
Afb. 2: Inbouwmaten

3.2 Montage

3.2.1 Rooster monteren

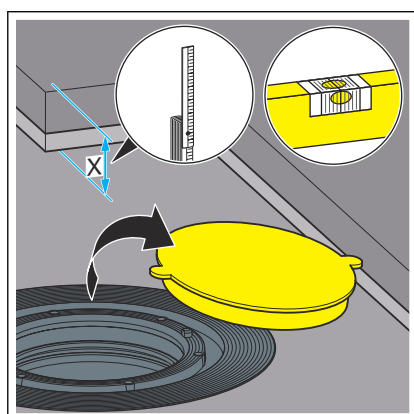


- Minimale en maximale grootte van de plaatbedekking.

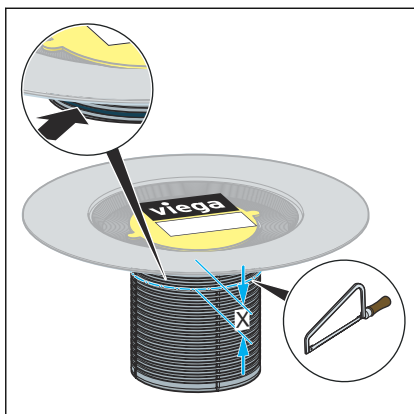


INFO! Afvoer capaciteit bij 5 mm inloopspleet 0,4 l/s. Afvoer capaciteit bij 8 mm inloopspleet 0,5 l/s

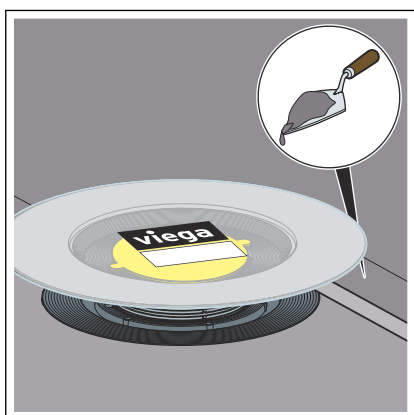
- De hoogte van de betegelbare plaat.
De grootte van de inbouwspleet: 5-8 mm.



- De bouwbeveiliging verwijderen.
- De hoogte van de afwerkvloer bepalen.

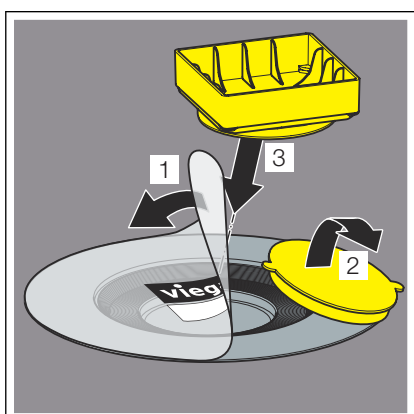


- Het inloopelement inkorten.
Bovenkant afwerkvloer = bovenkant flens
- Het inloopelement in het afvoerhuis plaatsen.
Bovenkant afwerkvloer = bovenkant flens
- Het inloopelement met terugstroomafdichting plaatsen.

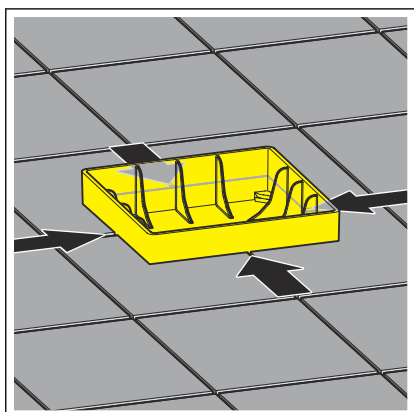


INFO! Onder de flens met mortel opvullen.

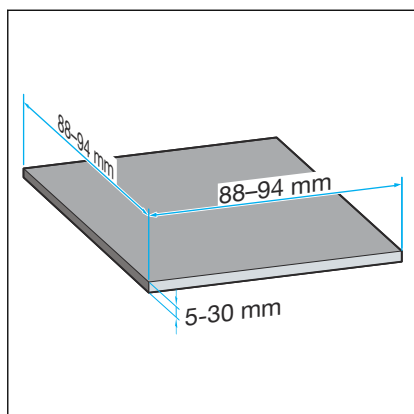
- De flens met de afwerkvloermortel aanstrijken.



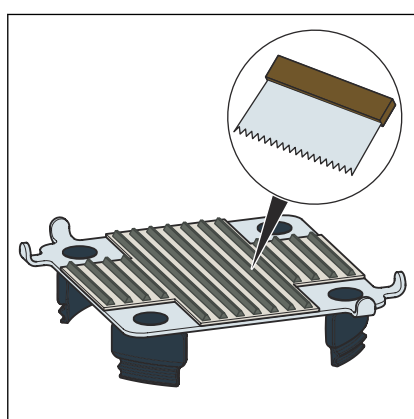
- Na uitharden van de afwerkvloer de beschermfolie en de bouwbeveiliging verwijderen.
- De tegelhulp plaatsen.



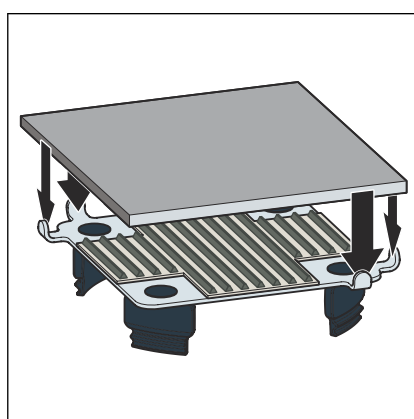
- De vloer tot aan de tegelhulp betegelen.



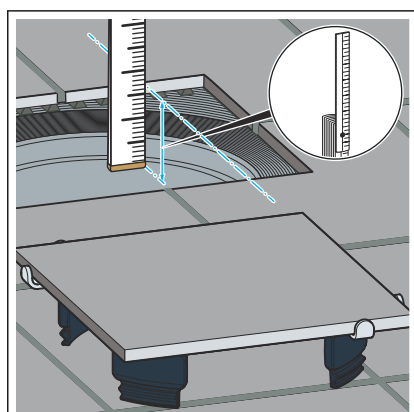
- De lengtes van het tegelvierkant kunnen 88-94 mm bedragen.
- De dikte van de tegels kan 5 tot 30 mm bedragen.



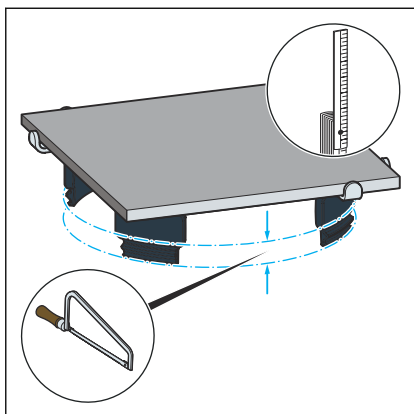
- De tegellijm op het rooster smeren.



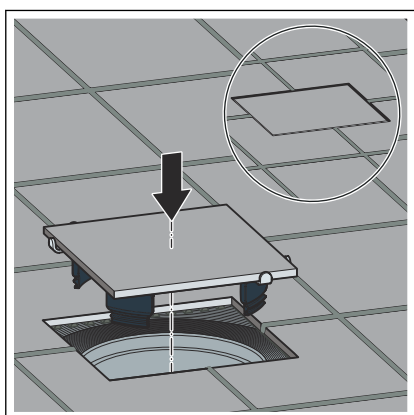
- De uitgezaagde tegel in de tegellijm drukken.
- De tegel parallel met het rooster uitlijnen.



- De tegelhulp verwijderen.
- De inbouwhoogte tot bovenkant tegels bepalen.



- Het betegelde rooster indien gewenst tegelvlak inkorten.



- Het betegelde rooster in het opbouwelement in het afvoerhuis plaatsen.

3.2.2 Onderhoud



AANWIJZING! **Gevaar voor beschadigingen door ongeschikte reinigingsmiddelen.**

De volgende reinigingsmiddelen kunnen verchroomde oppervlakken beschadigen en mogen daarom niet worden gebruikt:

- schuurmiddelen
- krassende sponzen
- kalk-, gips- of cementoplosser
- oplosmiddelen of andere zuurhoudende reinigingsmiddelen

Voor het regelmatige onderhoud en ter voorkoming van kalkvlekken kan normale zeep of een mild reinigingsmiddel worden gebruikt. In geen geval schuurmiddel of krassende voorwerpen gebruiken.

Grove verontreinigingen ook in de omgeving van het sifonlichaam en de sifon, kunnen met huishoudelijke reiniger worden verwijderd. Daarbij moet erop worden gelet dat het reinigingsmiddel na de voorgeschreven inwerkduur zeer grondig met water moet worden afgespoeld. Er mogen geen resten op de componenten achterblijven.

3.3 Afvalverwijdering

Product en verpakking scheiden in de verschillende materiaalgroepen (bijv. papier, metalen, kunststoffen of non-ferrometalen) en volgens de nationaal geldende wetgeving afvoeren.



Viega Nederland B.V.

info@viega.nl

viega.nl

NL • 2022-08 • VPN200031

