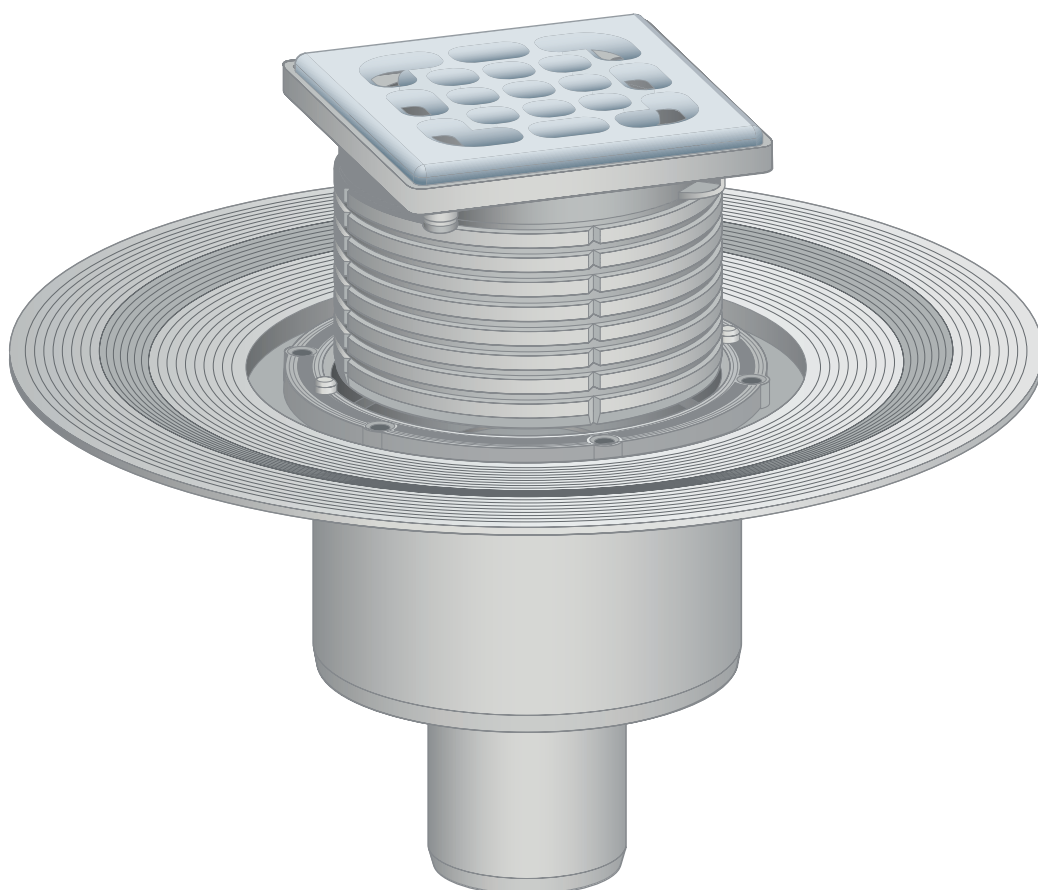


Gebruiksaanwijzing

Advantix-badkamerafvoer



Model
4926

Bouwjaar (van)
01/2003

viega

Inhoudsopgave

1	Over deze gebruiksaanwijzing	3
	1.1 Doelgroepen	3
	1.2 Markering van aanwijzingen	3
	1.3 Aanwijzing over deze taalversie	4
2	Productinformatie	5
	2.1 Normen en regelgeving	5
	2.2 Certificatie	6
	2.3 Beoogd gebruik	6
	2.3.1 Toepassingen	6
	2.3.2 Media	7
	2.3.3 Afvoercapaciteit	7
	2.4 Productbeschrijving	7
	2.4.1 Overzicht	7
	2.4.2 Technische gegevens	8
	2.5 Gebruiksinformatie	8
	2.5.1 Inbouwvarianten	8
	2.5.2 Afdichting	9
	2.6 Vereiste toebehoren	13
3	Gebruik	15
	3.1 Montage-informatie	15
	3.1.1 Belangrijke aanwijzingen	15
	3.1.2 Inbouwmaten	16
	3.1.3 Gereedschap en materiaal	16
	3.2 Montage	16
	3.2.1 Afvoer aansluiten	16
	3.2.2 Voor de navolgende werkzaamheden voorbereiden	17
	3.2.3 Afvoer afdichten	18
	3.2.4 Opzetstuk monteren	21
	3.3 Onderhoud	22
	3.3.1 Onderhoudsaanwijzingen	22
	3.3.2 Afvoer reinigen	22
	3.4 Afvalverwijdering	23

1 Over deze gebruiksaanwijzing

Voor dit document gelden auteursrechten, meer informatie hierover kunt u vinden op viega.com/legal.

1.1 Doelgroepen

De informatie in deze handleiding is bestemd voor de volgende personen:

- Verwarmings- en sanitairinstallateurs resp. voor geïnstrueerd vakpersoneel
- Tegelzetter
- Eindverbruikers

Voor personen die niet over bovenstaande opleiding of kwalificatie beschikken, is het niet toegestaan om dit product te monteren, installeren of onderhouden. Deze beperking geldt niet voor eventuele aanwijzingen voor de bediening.

Bij de inbouw van Viega producten moeten de algemeen erkende regels van de techniek en de Viega gebruiksaanwijzingen in acht worden genomen.

1.2 Markering van aanwijzingen

Teksten van waarschuwingen en aanwijzingen zijn afgezet tegen de verdere tekst en extra gemarkeerd met bijbehorende pictogrammen.



GEVAAR!

Waarschuwt voor mogelijk levensgevaarlijk letsel.



WAARSCHUWING!

Waarschuwt voor mogelijk ernstig letsel.



VOORZICHTIG!

Waarschuwt voor mogelijk letsel.



AANWIJZING!

Waarschuwt voor mogelijke materiële schade.



Aanvullende aanwijzingen en tips.

1.3 Aanwijzing over deze taalversie

Deze gebruiksaanwijzing bevat belangrijke informatie over product resp. systeemkeuze, montage en inbedrijfstelling, alsmede over het beoogd gebruik en zo nodig over onderhoudsmaatregelen. Deze informatie over producten, de eigenschappen en technische handleiding ervan is gebaseerd op de momenteel geldende normen in Europa (bijv. EN) en/of in Duitsland (bijv. DIN/DVGW).

Sommige passages in de tekst kunnen verwijzen naar technische voorschriften in Europa/Duitsland. Deze voorschriften gelden voor andere landen als adviezen, als daar geen overeenkomstige nationale eisen bestaan. De overeenkomstige nationale wetten, standaards, voorschriften, normen en andere technische voorschriften hebben prioriteit boven de Duitse/Europese richtlijnen in deze handleiding: de hier beschreven informatie is niet bindend voor andere landen en gebieden en dienen, zoals gezegd, enkel als ondersteuning.

2 Productinformatie

2.1 Normen en regelgeving

De volgende normen en regelgevingen zijn van toepassing op Duitsland resp. Europa. Nationale regeling is te vinden op de relevante website van het land onder *viega.nl/normen*.

Regelgeving uit de paragraaf: afdichting

Geldigheidsgebied/aanwijzing	Voor Duitsland geldende regelgeving
Belastingsklasse van de ondergrond en geschikte samengestelde afdichting	ZDB-Merkblatt 8/2012
Belastingsklasse van de ondergrond en geschikte samengestelde afdichting	Leitfaden zur Abdichtung im Verbund (AIV)
Toegelaten samengestelde afdichting met bruikbaarheidsbewijs voor belastingsklassen A en AO	ETAG 022 T1
Toegelaten samengestelde afdichting met bruikbaarheidsbewijs voor belastingsklassen A, B en C	DIBt-Bauregelliste A, Teil 2 des DIBt und Prüfgrundsätze für Abdichtungen im Verbund (PG AIV-F)
Toegelaten samengestelde afdichtingen	EN 14891
Afdichting voor binnenruimtes	DIN18534

Regelgeving uit de paragraaf: Media

Geldigheidsgebied/aanwijzing	Voor Duitsland geldende regelgeving
Huishoudelijke afvoer	DIN 1986-3

2.2 Certificatie

Gegevens volgens DIN EN 1253, tabel 7

fabrikant	Viega GmbH & Co.KG
Kenmerk fabrikant	
Ü-kenmerk	
adres	Viega GmbH & Co.KG Viega Platz 1 57439 Attendorn Duitsland
Van toepassing zijnde norm	DIN EN 1253-1
Belastingsklasse	K3
DN	50
Productklasse m.b.t. temperatuurgedragingen	A
Specifiek afvoergedrag	0,9

2.3 Beoogd gebruik

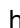
2.3.1 Toepassingen

De afvoer is geconstrueerd voor kleine tot gemiddelde waterhoeveelheden zoals deze bijv. voorkomen in de particuliere woningbouw.

Technische informatie, zie [↗ Hoofdstuk 2.4.2 „Technische gegevens” op pagina 8.](#)

De afvoer met verticaal afvoerstuk is geschikt voor de montage in kernboringen en kan ook bij lage vloeropbouwhoogtes van 20 mm t/m 105 mm worden toegepast.

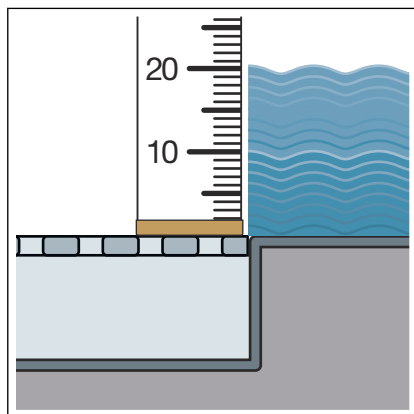
2.3.2 Media

De afvoer is in continu-bedrijf bestemd voor het afvoeren van huishoudelijk afvalwater, zie  „Regelgeving uit de paragraaf: Media” op pagina 5.

- De temperatuur van het afvalwater mag kortdurend tot 95 °C bedragen. Bij continu-bedrijf moet de temperatuur er duidelijk onder liggen.
- De pH-waarde moet groter dan vier en kleiner dan tien zijn.

Het inbrengen van afvoerwater dat de productmaterialen kan beschadigen, is niet toegestaan.

2.3.3 Afvoercapaciteit



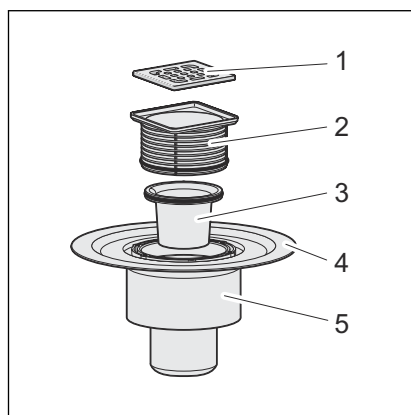
Afvoercapaciteit bij een waterstuwhoogte van 10 mm boven het rooster: 0,7 l/s

Afvoercapaciteit bij een waterstuwhoogte van 20 mm boven het rooster: 0,9 l/s

De waarden zijn afhankelijk van de totale hoogte van het afvoerhuis.

2.4 Productbeschrijving

2.4.1 Overzicht



- 1 Rooster
- 2 In te korten opzetstuk
- 3 Uitneembare sifon
- 4 Flens voor het aanbrengen van een conventionele afdichting
- 5 Basiselement

2.4.2 Technische gegevens

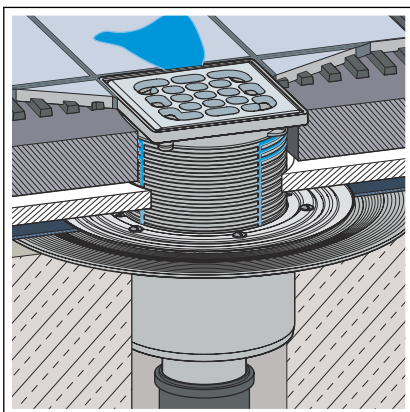
Nominale diameter [DN] (afvoerstuk)	50
Afvoercapaciteit	↳ Hoofdstuk 2.3.3 „Afvoercapaciteit” op pagina 7
Afmetingen en inbouwhoogte	↳ Hoofdstuk 3.1.2 „Inbouwmaten” op pagina 16
Waterslotheogte	50 mm
Belastingsklasse	K = 300 kg

2.5 Gebruiksinformatie

2.5.1 Inbouwvarianten

Montage in een ruwe betonvloer

De montage van de afvoer in een ruwe betonvloer ziet er als volgt uit:



Afb. 1: Algemeen montagevoorbeeld – Kernboring

- De afvoer wordt via een plafonddoorvoer (bijv. een kernboring) geplaatst waardoor de afvoerbuis wordt gevoerd.



AANWIJZING!

De uitvoering van een vloeruitsparing moet in elk geval met de volgende personen worden afgestemd:

- een staticus
- de ter plaatse werkzame deskundige voor de brandbeveiliging of de projectleider brandbeveiliging

Eventueel moet een geschiktheidsverklaring van de bouwinspectie resp. een expertise aanwezig zijn.

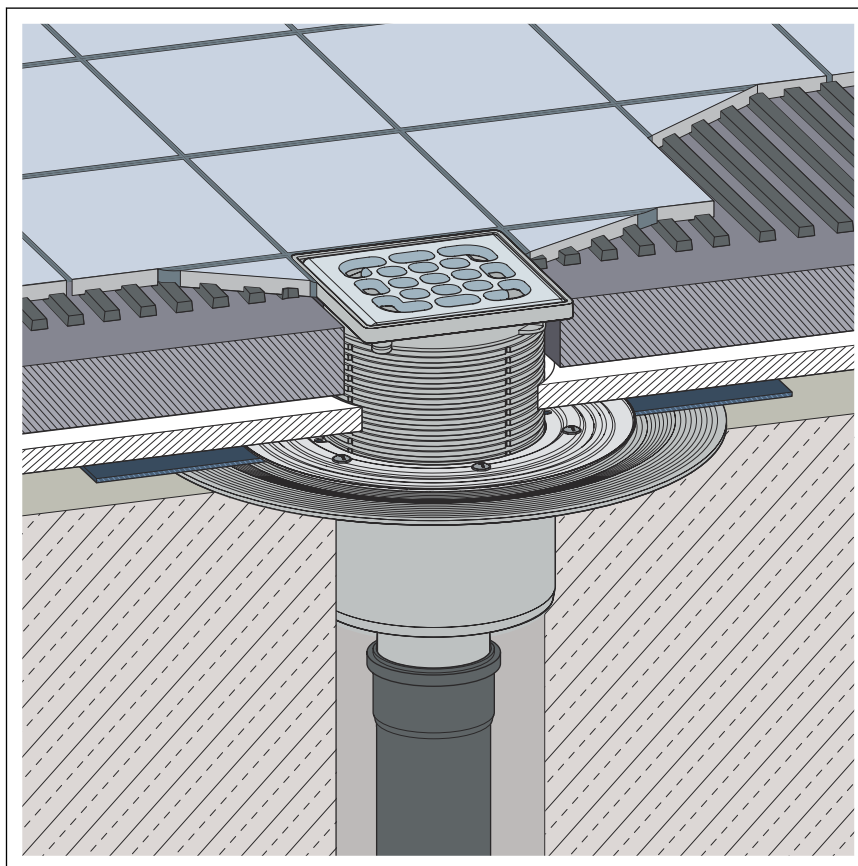
2.5.2 Afdichting

De afvoer kan zowel conventioneel als ook een samengestelde afdichting worden afgedicht.

Afhankelijk van de soort afdichting heeft u een overeenkomstige afbouwset nodig ↪ *Hoofdstuk 2.6 „Vereiste toebehoren” op pagina 13.*

Conventionele afdichting

De flens van de afvoer is bestemd voor de conventionele afdichting. Om de afvoer conventioneel af te dichten, heeft u een geschikte afdichtingsmanchet nodig evenals een klemring waarmee de manchet is bevestigd
 ↪ *Hoofdstuk 2.6 „Vereiste toebehoren” op pagina 13.*



Afb. 2: Schema van een conventionele afdichting



AANWIJZING! **Niet geschikt bij vlakke douches**

De conventionele afdichting is niet aan te bevelen voor vlakke douches omdat er vocht in de afwerkvloer en de isolatielaag kan binnendringen.

Bij douches op vloerniveau moet de samengestelde afdichting worden gebruikt.

Principe

De conventionele afdichting vindt plaats met afdichtingsmanchetten van bitumen of EPDM. De afdichtingsmanchetten worden direct op het ruwe beton of de warmte-isolatie gelegd. Deze procedure is bijzonder geschikt gebleken voor het afdichten van balkons, terrassen, vloerplaten en keldervloeren. Bovendien worden afdichtingsmanchetten vaak als extra tweede afdichtingslaag onder een samengestelde afdichting gelegd.

Voor de inbouw van een afvoer met conventionele afdichting zijn de volgende componenten nodig:

- Afvoer

- Klemring met afdichtingsmanchet voor EPDM- en bitumen-afdichtingsbanen

Verwerkingsinformatie

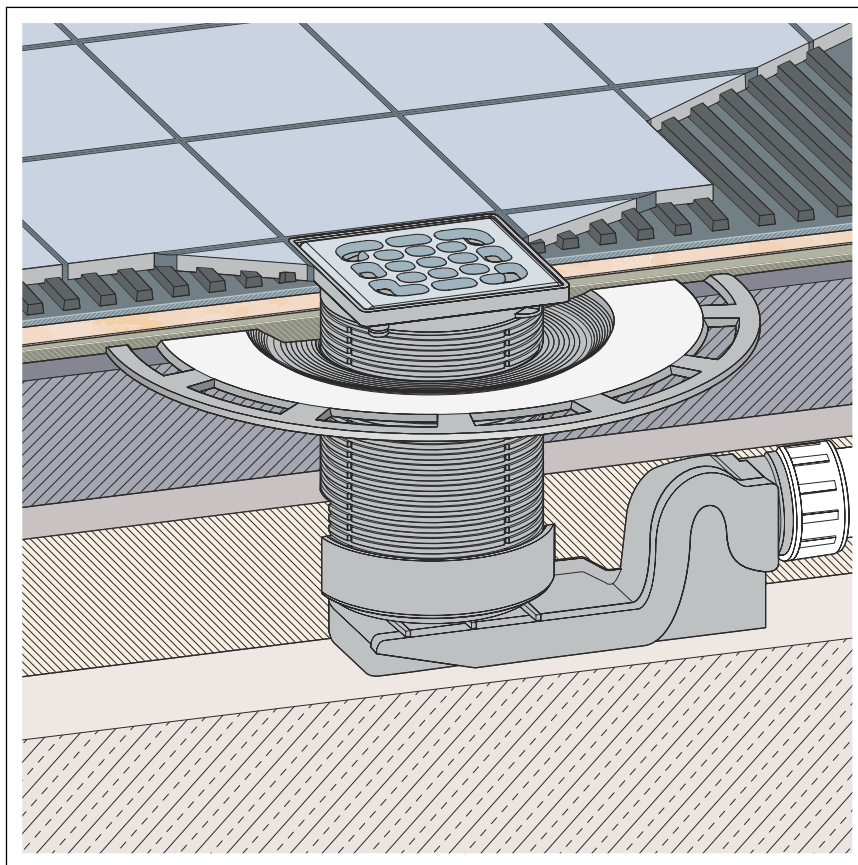
De afdichtingsmanchet heeft aan beide kanten een verschillende laag: EPDM / bitumen

De afdichtingsmanchet op de afvoer plaatsen en met de flens bevestigen. Het hangt af van de gebruikte afdichtingsmanchet welke materiaallaag van de afdichtingsmanchet naar boven wordt gelegd. Informatie hierover vindt u in de montagehandleiding van de afdichtingsflens.

Samengestelde afdichting

Ter bescherming tegen doorslaand vocht vloeibaar te verwerken afdichtingsfolies direct onder de tegels op de afwerkvloer en de wanden aanbrengen. De bepaling van de belastingsklasse en de ondergrond evenals de keuze van de geschikte samengestelde afdichting moet worden uitgevoerd overeenkomstig de geldende normen en regelgeving, zie: ☞ „Regelgeving uit de paragraaf: afdichting” op pagina 5.

De samengestelde afdichting kan met behulp van een geschikt opbouwelement worden uitgevoerd. U kunt zowel dubbel met een conventionele en een samengestelde afdichting afdichten als met een enkele samengestelde afdichting.



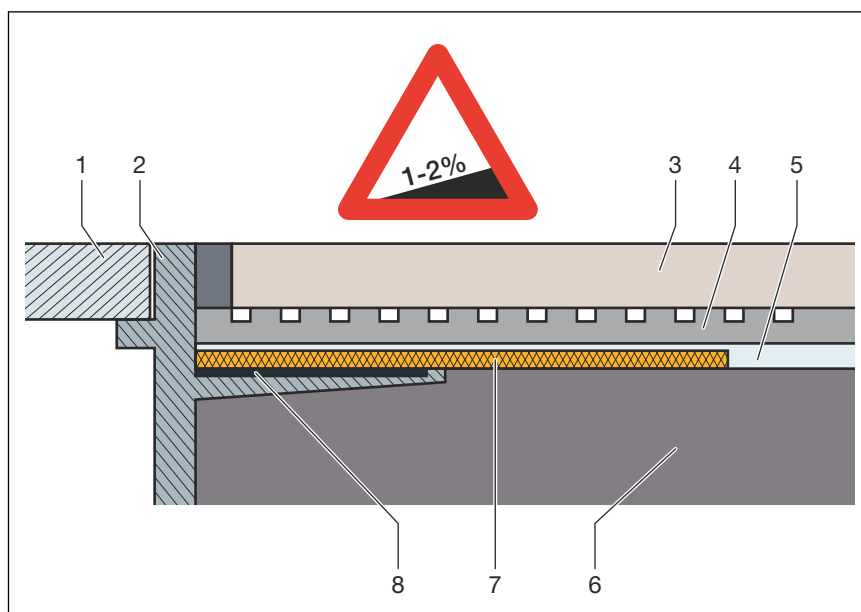
Afb. 3: Schema van een samengestelde afdichting

Belangrijke aanwijzingen

Voor de afdichting is een zorgvuldige planning vereist. Hiervoor moet afhankelijk van de desbetreffende vochtbelastingsklasse en de soort ondergrond een geschikte samengestelde afdichting met bruikbaarheidsbewijs overeenkomstig de bouwregellijst worden geselecteerd.

Verder moet rekening worden gehouden met de volgende factoren:

- De afvoer of de douchegoot moeten met een speciale flens zijn uitgerust, die over een plakbaar oppervlak en een breedte van min. 50 mm beschikt.
- Voor de overbrugging van de materiaalwissel tussen afvoer en afwerkvloer, of een passende afdichtingsmanchet gebruiken, of afdichtingsband dat vooraf is geprepareerd voor de overlapping met de samengestelde afdichting met een breedte van min. 50 mm.
- De afwerkvloer moet minimaal aflopend met 1–2 % worden uitgevoerd.
- De inbouw moet conform de montagehandleidingen en de gegevens van de fabrikant plaatsvinden.



Afb. 4: Opbouwschema van de samengestelde afdichting – aflopende afwerkvloer min. 1–2 %

- 1 Rooster
- 2 Opzetstuk met lijmfrens
- 3 Tegel
- 4 Tegellijm
- 5 Samengestelde afdichting
- 6 Afwerkvloer
- 7 Afdichtingsmanchet
- 8 Lijm

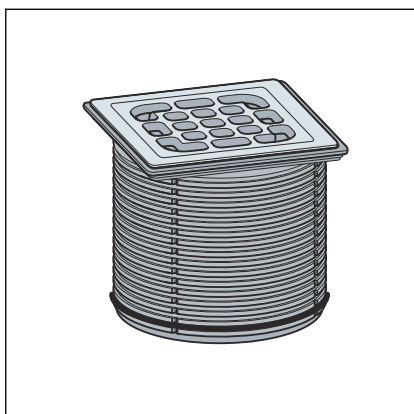
Toegelaten samengestelde afdichtingen

In combinatie met geschikte afvoeren mogen alleen toegelaten samengestelde afdichting met bruikbaarheidsbewijs overeenkomstig de bouwregellijst worden gebruikt. Zie ↗ „Regelgeving uit de paragraaf: afdichting” op pagina 5.

Verwerkingsmethoden vindt u in de handleidingen voor het desbetreffende product.

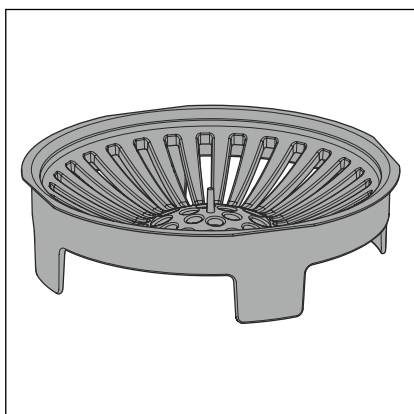
2.6 Vereiste toebehoren

Opzetstuk



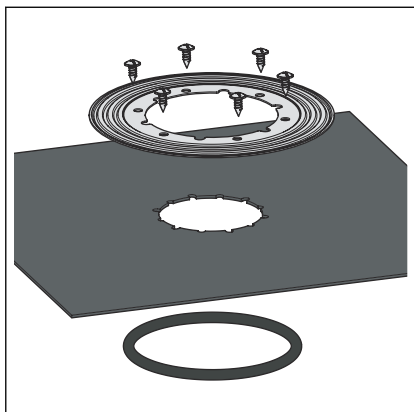
Advantix-opzetstukken zijn in talrijke maten en varianten beschikbaar. U kunt ook alleen een Advantix-opzetraam kopen en dan afzonderlijk een passend designrooster kopen (zie catalogus).

Zeefinzetstuk



Om vuil op te vangen kan de afvoer van een zeefinzet (model 4958) worden voorzien.

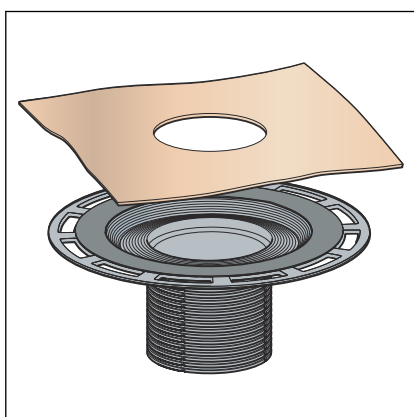
Toebehoren voor de conventionele afdichting



Wanneer een conventionele afdichting moet plaatsvinden, zijn er een passende afdichtingsmanchet en een klemring nodig.

Een overeenkomstige set vindt u in de catalogus (model 4948.31).

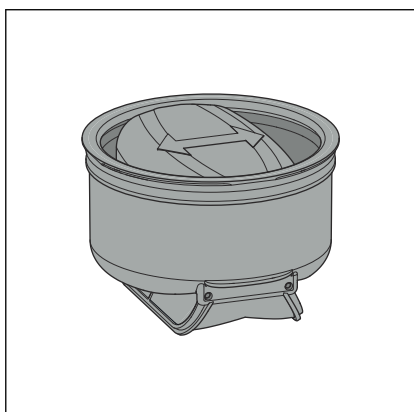
Toebehoren voor de samengestelde afdichting



Wanneer er een samengestelde afdichting moet worden uitgevoerd, is een passend opbouwelement met afdichtingsmanchet nodig.

Een overeenkomstige set vindt u in de catalogus (model 4925).

Stankslot



Advantix-afvoeren kunnen met een extra stankslot worden uitgerust, dat de afvoer ook dan stankvrij afsluit wanneer het waterslot in de sifon is opgedroogd. Stankoverlast wordt op die manier ook bij zelden gebruikte afvoeren voorkomen. Stanksloten vindt u in de catalogus.

3 Gebruik

3.1 Montage-informatie

3.1.1 Belangrijke aanwijzingen

Voor de montage:

- Controleer of de afvoercapaciteit van de geselecteerde afvoer voldoende is voor de optredende waterhoeveelheid ↪ *Hoofdstuk 2.3.3 „Afvoercapaciteit” op pagina 7.*
- Controleer of de inbouwhoogte van de afvoer bij de hoogte van de geplande vloeropbouw past.
- Zorg ervoor dat de benodigde aansluitleiding met de noodzakelijke helling tot de geplande inbouwplaats werd geïnstalleerd.
- Zet evt. noodzakelijke toebehoren klaar ↪ *Hoofdstuk 2.6 „Vereiste toebehoren” op pagina 13.*

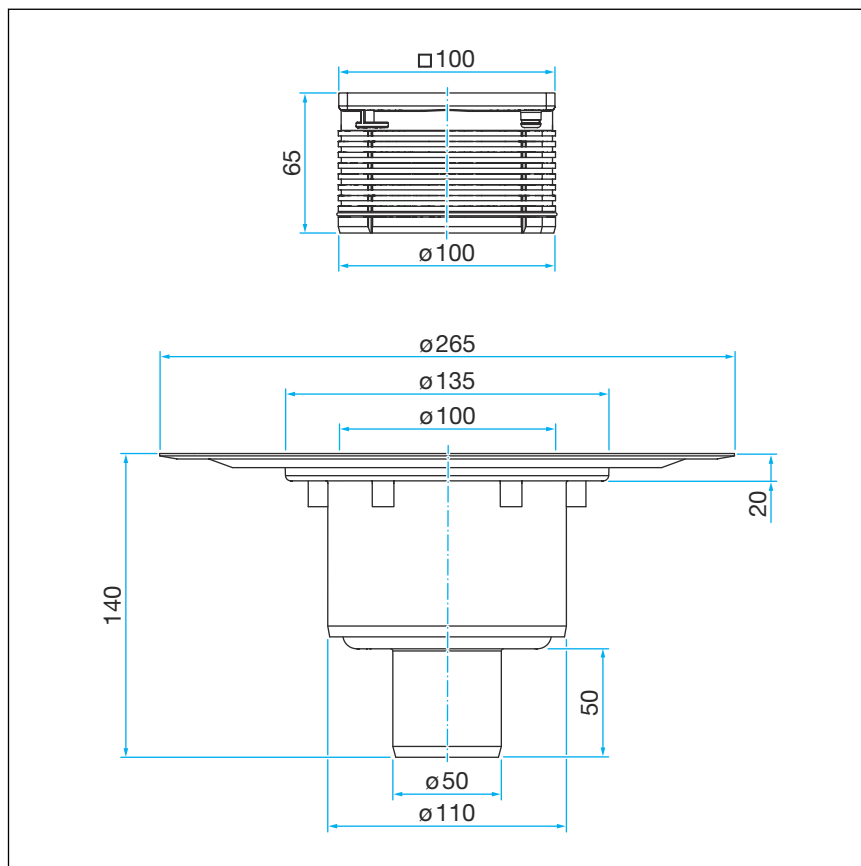
Tijdens de montage:

- Neem de inbouwmaten in acht.
- Beslis of er een terugstroomafdichting in het insteekgedeelte van het opzetstuk nodig is.

Na de montage:

- Onder het volledige oppervlak van de flens van de afvoer moet mortel worden aangebracht.

3.1.2 Inbouwmaten



Afb. 5: Maattekening model 4926

3.1.3 Gereedschap en materiaal

Benodigd materiaal

- evt. afdichtingsmanchet, klemring, passende schroeven
- Opzetstuk met rooster, indien niet meegeleverd ↪ *Hoofdstuk 2.4.1 „Overzicht” op pagina 7*
- evt. opbouwelement voor samengestelde afdichting model 4925
- Materiaal voor de bevestiging van de afvoer

3.2 Montage

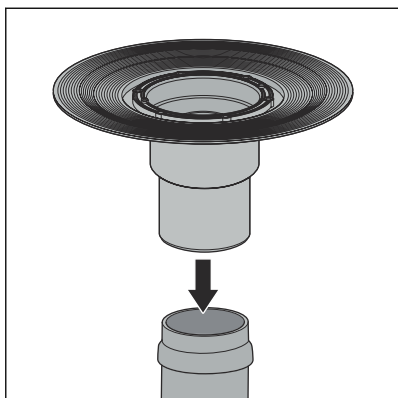
3.2.1 Afvoer aansluiten

Aan het afvoersysteem aansluiten

Vóór het inbouwen van de afvoer in de vloeropbouw moet de aansluiting aan het afvoersysteem plaatsvinden. Ga hiervoor als volgt te werk:

Voorwaarden:

- Voor de aansluiting aan het afvoersysteem ligt er al een buis tot de geplande afvoerpositie.
- De afvoerbuisk heeft een inwendige afdichtlip.



- Het afvoerstuk helemaal in de afvoerbuïs steken.

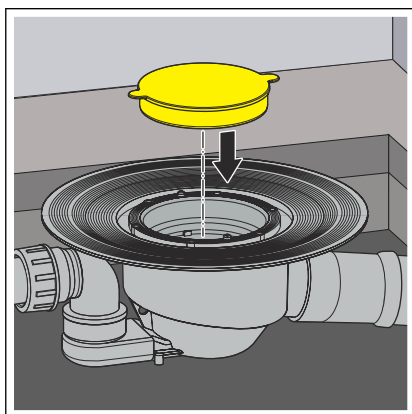
3.2.2 Voor de navolgende werkzaamheden voorbereiden

Voorwaarden:

- De afvoer is aangesloten.
- De afvoer op de gewenste hoogte op de plaats van toepassing plaatsen. De bovenkant van de afvoerflens moet vlak met de bovenkant van het afdichtingsniveau afsluiten. Evt. de afvoer met geschikt materiaal verhogen of lager in de aanwezige vloer laten zakken.
- De afvoer met een waterpas horizontaal uitlijnen.
- De afvoer zo bevestigen dat hij bij het uitvoeren van de daaropvolgende werkzaamheden niet kan wegglijden.

Vooraf moet het opdrijven van de afvoer worden voorkomen wanneer deze met beton of afwerkvloer moet worden ingegoten.

- De gele veiligheidsplug plaatsen.



AANWIJZING! **Productschade door onvakkundige inbouw**

Wanneer er bij het opvullen onder de afvoer holle ruimtes worden gevormd, kunnen er bij belasting lekkages optreden.

Informeer de navolgende bedrijven erover dat het gehele oppervlak onder de afvoer moet worden opgevuld en dat daarbij geen holle ruimtes mogen ontstaan.

3.2.3 Afvoer afdichten



AANWIJZING! **Productschade door onvakkundige inbouw**

Wanneer er bij het opvullen onder de afvoer holle ruimtes worden gevormd, kunnen er bij belasting lekkages optreden.

Controleer de uitvoering van de opvolgwerkzaamheden.



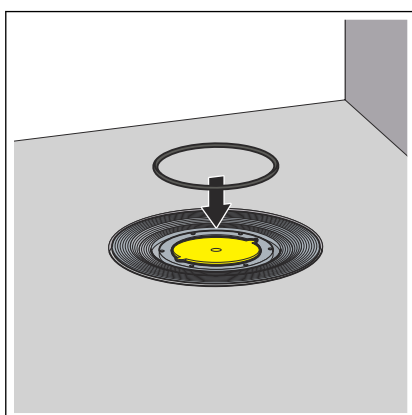
De afwerkvloer en de vloertegels moeten met een helling van 1–2 % in de richting van de afvoer gelegd worden.

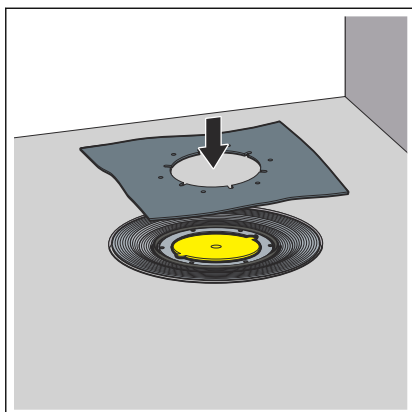
Conventionele afdichting

Voorwaarden:

- Een geschikte afdichtingsmanchet en een klemring zijn aanwezig.
- De flens is vrij van grove verontreinigingen.
- Het gehele oppervlak onder de flens is opgevuld met materiaal en de flens is onbeschadigd.
- Indien nodig de flens van grove verontreinigingen (bijv. door afwerkvloer) reinigen.
- De afdichtring plaatsen.

De afdichtring moet in de inkeping tussen de flens en de schroefgaten liggen.

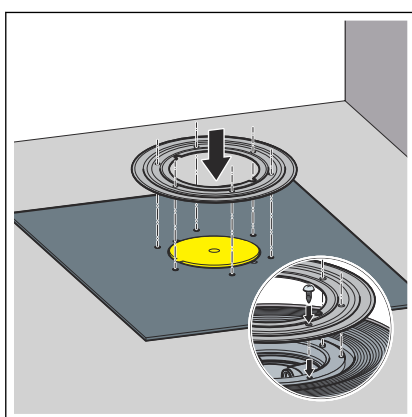




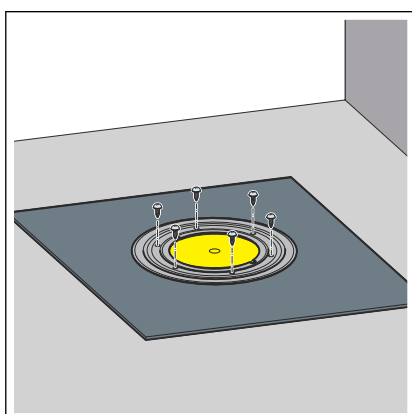
INFO! De Viega afdichtingsmanchet heeft twee verschillend gecoate zijden. Een zijde is met bitumen gecoat en de andere met EPDM. Wanneer de verdere afdichting met bitumen-afdichtingsbanen gebeurt moet de afdichtingsmanchet met de bitumenzijde omhoog worden gebruikt. Wanneer er EPDM-afdichtingsbanen worden gebruikt, moet de EPDM-zijde naar boven wijzen.

► De afdichtingsmanchet met de afvoer uitlijnen.

Door de uitsparingen moeten de schroefgaten zichtbaar zijn.



► Lijn de afdichtingsflens zo op de afdichtingsmanchet uit dat de schroefgaten zichtbaar zijn.



► Schroef de afdichtingsflens stevig vast met de afvoer.

De bevestigingsschroeven van de klemring mogen alleen in de schroefgaten van de afvoer worden gedraaid.

□ De afvoer is afgedicht en de resterende afdichting kan worden gelegd.

Samengestelde afdichting

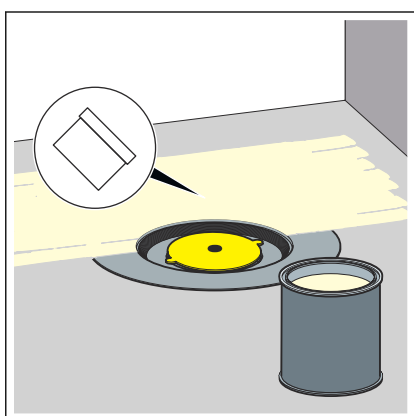
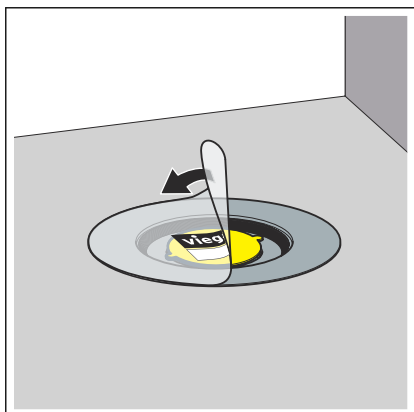


Wanneer er een samengestelde afdichting moet worden uitgevoerd, is een passend opbouwelement met afdichtingsmanchet nodig.

Bijbehorende set vindt u in de catalogus (bijv. model 4925 of model 4994).

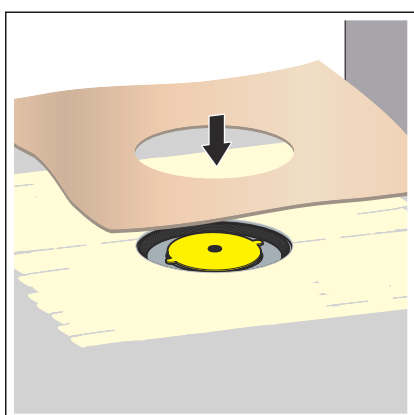
Voorwaarden:

- De flens is vrij van grove verontreinigingen.
- Het gehele oppervlak onder de flens is opgevuld met materiaal en de flens is onbeschadigd.
- De beschermfolie verwijderen.

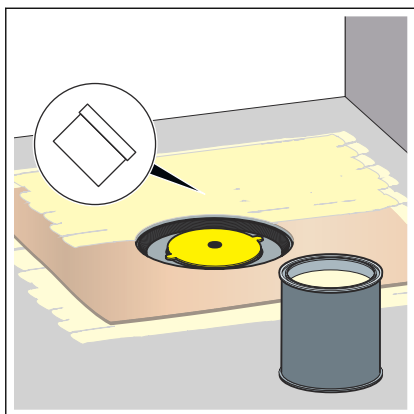


- De samengestelde afdichting op de droge afwerkvloer aanbrengen en tot aan de binnenste rand van het flensvlies smeren.

AANWIJZING! De gebruiksinstructies van de fabrikant van de samengestelde afdichting in acht nemen.



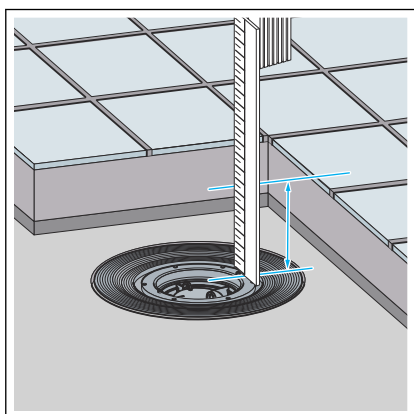
- De afdichtingsmanchet in de samengestelde afdichting leggen.



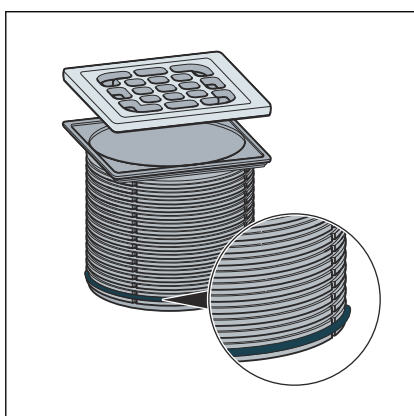
- Breng de tweede laag samengestelde afdichting op de afdichtingsmanchet en eventueel op de vloer aan.

3.2.4 Opzetstuk monteren

Om de montage van de afvoer af te ronden, moet nog het opzetstuk met het rooster worden gemonteerd. Ga hiervoor als volgt te werk:



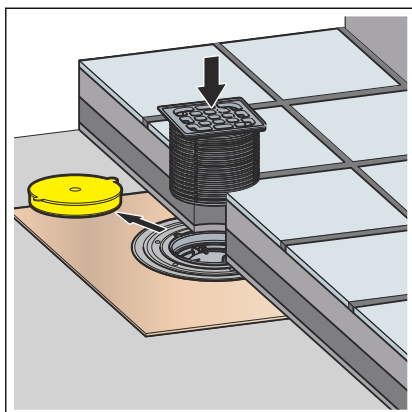
- De hoogte van de vloeropbouw van de rand in het binnenste van de afvoer tot de bovenkant van de tegels bepalen.
- De gemeten hoogte beginnend bij de bovenkant van het frame op het opzetstuk overdragen.
- Het opzetstuk op de gemarkeerde hoogte afzagen.



- Indien noodzakelijk, de terugstroomafdichting in de onderste groef van het opzetstuk plaatsen.

INFO! De terugstroomafdichting moet worden geplaatst wanneer er van buiten het opzetstuk geen vocht in de afvoer mag lopen, er van onderen echter water in de afvoer zou kunnen drukken. Normaal gesproken wordt er geen terugstroomafdichting gemonteerd, zodat in het kozijngebied water dat ontstaat (bijv. door een lekkende silicoonnaad) kan wegstromen. In de volgende gevallen wordt een terugstroomafdichting gemonteerd:

- Bij het gevaar van terugstromend water dat in de afwerk-vloer kan binnendringen.
- Bij de montage van een opbouwelement voor de samengestelde afdichting (zie gebruiksaanwijzing van het opbouwelement).



- De gele beschermdop verwijderen.
- Het opzetstuk in de afvoer plaatsen en met de tegels uitlijnen.
- Het opzetstuk in de afwerkvloer c.q. vloerbedekking verwerken.

3.3 Onderhoud

3.3.1 Onderhoudsaanwijzingen

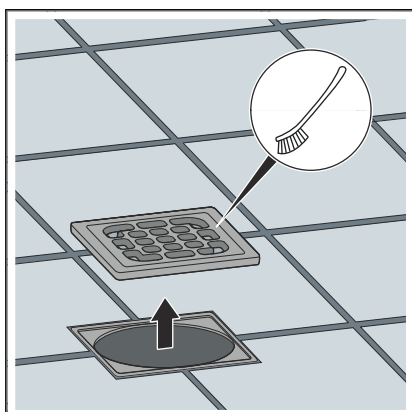
Voor het regelmatige onderhoud en ter voorkoming van kalkvlekken op rooster en frame normale zeep of een mild reinigingsmiddel gebruiken. Geen schuurmiddelen of krassende voorwerpen gebruiken.

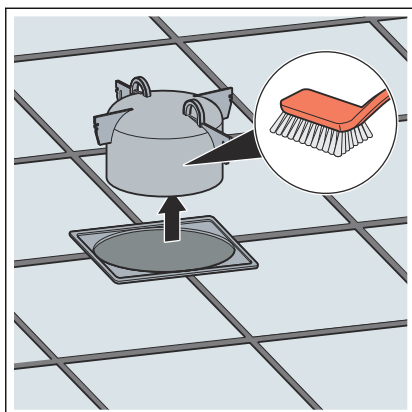
Grove verontreinigingen, ook in het gebied van het afvoerlichaam en de sifon, kunnen met een huishoudelijk schoonmaakmiddel verholpen worden. Het reinigingsmiddel na de voorgeschreven inwerkduur zeer grondig met water afspoelen. Er mogen geen resten op de componenten achterblijven.

3.3.2 Afvoer reinigen

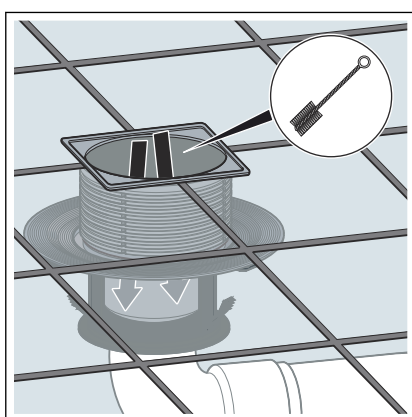
Voor de reiniging een mild reinigingsmiddel en een afwasborstel gebruiken.

- Het rooster verwijderen en reinigen.





- De sifon verwijderen en reinigen.



- De afvoer reinigen.
- De sifon weer plaatsen.
- Het rooster weer plaatsen.

3.4 Afvalverwijdering

Product en verpakking scheiden in de verschillende materiaalgroepen (bijv. papier, metalen, kunststoffen of non-ferrometalen) en volgens de nationaal geldende wetgeving afvoeren.



Viega Nederland B.V.

info@viega.nl

viega.nl

NL • 2024-01 • VPN230220

