

Gebruiksaanwijzing

Advantix-badkamerafvoer



Model
4935.6

Bouwjaar (van)
01/2005

viega

Inhoudsopgave

1	Over deze gebruiksaanwijzing	3
	1.1 Doelgroepen	3
	1.2 Markering van aanwijzingen	3
	1.3 Aanwijzing over deze taalversie	4
2	Productinformatie	5
	2.1 Normen en regelgevingen	5
	2.2 Beoogd gebruik	6
	2.2.1 Toepassingen	6
	2.2.2 Media	6
	2.2.3 Afvoercapaciteit	7
	2.3 Productbeschrijving	7
	2.3.1 Overzicht	7
	2.3.2 Technische gegevens	7
	2.4 Gebruiksinformatie	8
	2.4.1 Inbouwvarianten	8
	2.4.2 Afdichting	9
	2.4.3 Brandbeveiliging	13
	2.5 Vereiste toebehoren	13
3	Gebruik	16
	3.1 Montage-informatie	16
	3.1.1 Belangrijke aanwijzingen	16
	3.1.2 Inbouwmaten	17
	3.1.3 Gereedschap en materiaal	17
	3.2 Montage	17
	3.2.1 Afvoer aansluiten	17
	3.2.2 Voor de navolgende werkzaamheden voorbereiden	19
	3.2.3 Afvoer afdichten	20
	3.2.4 Opzetstuk monteren	23
	3.3 Onderhoud	24
	3.3.1 Onderhoudsaanwijzingen	24
	3.3.2 Afvoer reinigen	24
	3.4 Afvalverwijdering	25

1 Over deze gebruiksaanwijzing

Voor dit document gelden auteursrechten, meer informatie hierover kunt u vinden op viega.com/legal.

1.1 Doelgroepen

De informatie in deze handleiding is bestemd voor de volgende groepen personen:

- Verwarmings- en sanitairinstallateurs resp. voor geïnstrueerd vakpersoneel
- Tegelzeters
- Eindverbruikers

Personen die niet over de opleiding resp. de kwalificatie beschikken, is de montage, installatie en eventueel het onderhoud van dit product niet toegestaan. Deze beperking geldt niet voor eventuele aanwijzingen voor de bediening.

Bij de installatie van Viega producten moeten de algemeen erkende regels van de techniek en de Viega gebruiksaanwijzingen in acht worden genomen.

1.2 Markering van aanwijzingen

Teksten van waarschuwingen en aanwijzingen zijn afgezet tegen de verdere tekst en extra gemarkeerd met bijbehorende pictogrammen.



GEVAAR!

Waarschuwt voor mogelijk levensgevaarlijk letsel.



WAARSCHUWING!

Waarschuwt voor mogelijk ernstig letsel.



VOORZICHTIG!

Waarschuwt voor mogelijk letsel.



AANWIJZING!

Waarschuwt voor mogelijke materiële schade.



Aanvullende aanwijzingen en tips.

1.3 Aanwijzing over deze taalversie

Deze gebruiksaanwijzing bevat belangrijke informatie over product resp. systeemkeuze, montage en inbedrijfstelling, alsmede over het beoogd gebruik en zo nodig over onderhoudsmaatregelen. Deze informatie over producten, de eigenschappen en technische handleiding ervan is gebaseerd op de momenteel geldende normen in Europa (bijv. EN) en/of in Duitsland (bijv. DIN/DVGW).

Sommige passages in de tekst kunnen verwijzen naar technische voorschriften in Europa/Duitsland. Deze voorschriften gelden voor andere landen als adviezen, als daar geen overeenkomstige nationale eisen bestaan. De overeenkomstige nationale wetten, standaards, voorschriften, normen en andere technische voorschriften hebben prioriteit boven de Duitse/Europese richtlijnen in deze handleiding: de hier beschreven informatie is niet bindend voor andere landen en gebieden en dienen, zoals gezegd, enkel als ondersteuning.

2 Productinformatie

2.1 Normen en regelgevingen

De volgende normen en regelgevingen zijn van toepassing op Duitsland resp. Europa. Nationale regeling is te vinden op de relevante website van het land onder *viega.nl/normen*.

Regelgeving uit de paragraaf: afdichting

Geldigheidsgebied / Aanwijzing	Voor Duitsland geldende regelgeving
Belastingsklasse van de ondergrond en geschikte samengestelde afdichting	ZDB-Merkblatt 8/2012
Belastingsklasse van de ondergrond en geschikte samengestelde afdichting	Leitfaden zur Abdichtung im Verbund (AIV)
Toegelaten samengestelde afdichting met bruikbaarheidsbewijs voor belastingsklassen A en AO	ETAG 022 T1
Toegelaten samengestelde afdichting met bruikbaarheidsbewijs voor belastingsklassen A, B en C	DIBt-Bauregelliste A, Teil 2 des DIBt und Prüfgrundsätze für Abdichtungen im Verbund (PG AIV-F)
Toegelaten samengestelde afdichtingen	EN 14891

Regelgeving uit de paragraaf: toepassingen

Geldigheidsgebied / Aanwijzing	Voor Duitsland geldende regelgeving
Bepalingen waaraan niet werd voldaan door geringe afvoercapaciteit en de waterslotheogte.	EN 1253-1

Regelgeving uit de paragraaf: media

Geldigheidsgebied / Aanwijzing	Voor Duitsland geldende regelgeving
Huishoudelijke afvoer	DIN 1986-3

2.2 Beoogd gebruik

2.2.1 Toepassingen

De afvoer is ontworpen voor kleine tot gemiddelde waterhoeveelheden zoals deze bijv. voorkomen in de particuliere woningbouw.

Technische informatie, zie ↪ *Hoofdstuk 2.3.2 „Technische gegevens” op pagina 7.*

De afvoer met een horizontaal afvoerstuk is zowel geschikt voor de montage in een vloeruitsparing als voor de montage op de vloer.

De zijdelingse toevoer heeft geen sifonfunctie



De geringe afvoercapaciteit en de waterslotheogte van 30 mm voldoen niet aan de eisen van de normen en regelgeving. Zie hiervoor ↪ *„Regelgeving uit de paragraaf: toepassingen” op pagina 5.*

Controleer vóór de montage of de afvoercapaciteit voldoende is!

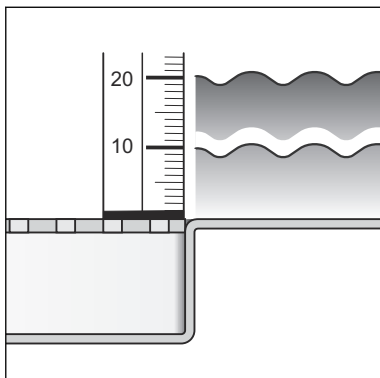
2.2.2 Media

De afvoer is in continu-bedrijf bestemd voor het afvoeren van huishoudelijk afvalwater, zie ↪ *„Regelgeving uit de paragraaf: media” op pagina 5.*

- De temperatuur van het afvalwater mag kortdurend tot 95 °C bedragen. Bij continu-bedrijf moet de temperatuur er duidelijk onder liggen.
- De ph-waarde groter zijn dan 4 en kleiner zijn dan 10.

Het inbrengen van afvalwater dat het productmateriaal kan beschadigen, is niet toegestaan.

2.2.3 Afvoercapaciteit



Afvoercapaciteit bij een waterstuwhoogte van 10 mm boven het rooster: 0,4 l/s

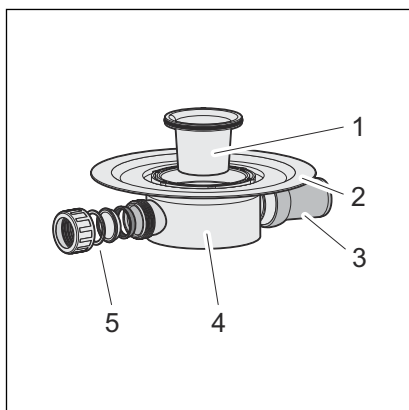
Afvoercapaciteit bij een waterstuwhoogte van 20 mm boven het rooster: 0,6 l/s

Afvoercapaciteit via de toevoer aan de zijkant: 1,2 l/s

De waarden zijn afhankelijk van de totale hoogte van het afvoerhuis.

2.3 Productbeschrijving

2.3.1 Overzicht



- 1 Uitneembare sifon
- 2 Flens voor het aanbrengen van een conventionele afdichting
- 3 horizontale uitgangsbuis (DN 50) met kogelgewricht
- 4 Basiselement
- 5 Toevoer (DN 40) voor de aansluiting van verdere afvoerleidingen (bijv. van fonteintje, douche enz.)

2.3.2 Technische gegevens

Nominale diameter [DN] (afvoerstuk)	50
Nominale diameter [DN] (toevoer)	40
Afvoercapaciteit	↪ Hoofdstuk 2.2.3 „Afvoercapaciteit” op pagina 7

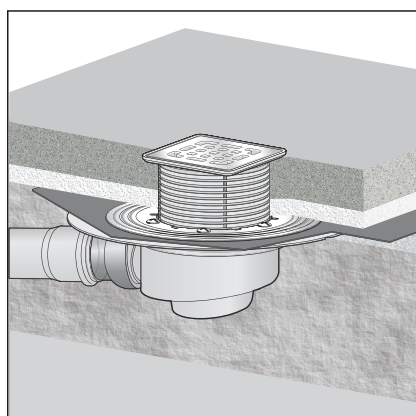
Afmetingen en inbouwhoogte	↳ <i>Hoofdstuk 3.1.2 „Inbouwmaten” op pagina 17</i>
Waterslotheogte	30 mm
Belastingsklasse	is in overeenstemming met de belastingsklasse van het gebruikte opzetstuk

2.4 Gebruiksaanwijzing

2.4.1 Inbouwvarianten

Montage in een ruwe betonvloer

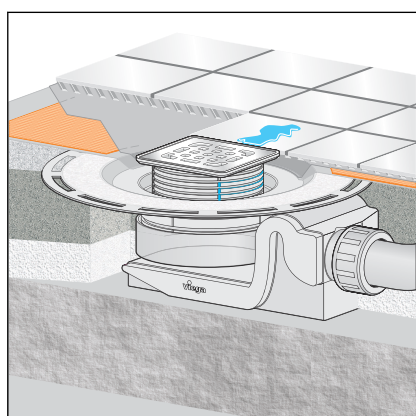
De montage van de afvoer in een ruwe betonvloer ziet er als volgt uit:



Afb. 1: Algemeen montagevoorbeeld – Vloeruitsparing

- De afvoer wordt in een vloeruitsparing geplaatst en vervolgens ingegoten.

Montage op een dekvloer



Afb. 2: Algemeen montagevoorbeeld – Montage op de dekvloer

Bij de montage op de dekvloer wordt de afvoer in de vloeropbouw geïntegreerd. Daarbij kan deze bijv. in de egalisatie-estrik of de warmte-isolatie worden ingevoegd. Evt. kan een verticale afvoerbuis daarbij in een kernboring door het plafond worden gevoerd.

**AANWIJZING!**

De uitvoering van een vloeruitsparing moet in elk geval met de volgende personen worden afgestemd:

- een staticus
- de ter plaatse werkzame deskundige voor de brandbeveiliging of de projectleider brandbeveiliging

Eventueel moet een geschiktheidsverklaring van de bouwinspectie resp. een expertise aanwezig zijn.

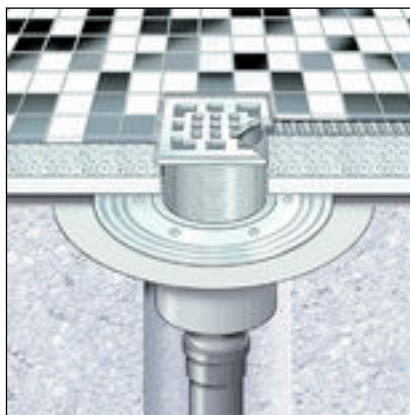
2.4.2 Afdichting

De afvoer kan zowel conventioneel als ook een samengestelde afdichting worden afgedicht.

Afhankelijk van de soort afdichting heeft u een overeenkomstige afbouwset nodig ↪ *Hoofdstuk 2.5 „Vereiste toebehoren” op pagina 13.*

Conventionele afdichting

De flens van de afvoer is bestemd voor de conventionele afdichting. Om de afvoer conventioneel af te dichten, heeft u een geschikte afdichtingsmanchet nodig evenals een klemring waarmee de manchet is bevestigd
 ↪ *Hoofdstuk 2.5 „Vereiste toebehoren” op pagina 13.*



Afb. 3: Schema van een conventionele afdichting



AANWIJZING! **Niet geschikt bij vlakke douches**

De conventionele afdichting is niet aan te bevelen voor vlakke douches omdat er vocht in de afwerkvloer en de isolatielaag kan binnendringen.

Bij vlakke douches moet de samengestelde afdichting worden gebruikt.

Principe

De conventionele afdichting vindt plaats met afdichtingsmanchetten van bitumen of EPDM. De afdichtingsmanchetten worden direct op het ruwe beton of de warmte-isolatie gelegd. Deze procedure is bijzonder geschikt gebleken voor het afdichten van balkons, terrassen, vloerplaten en keldervloeren. Bovendien worden afdichtingsmanchetten vaak als extra tweede afdichtingslaag onder een samengestelde afdichting gelegd.

Voor de inbouw van een afvoer met conventionele afdichting zijn de volgende componenten nodig:

- Afvoer
- Klemring met afdichtingsmanchet voor EPDM- en bitumen-afdichtingsbanen

Verwerkingsinformatie

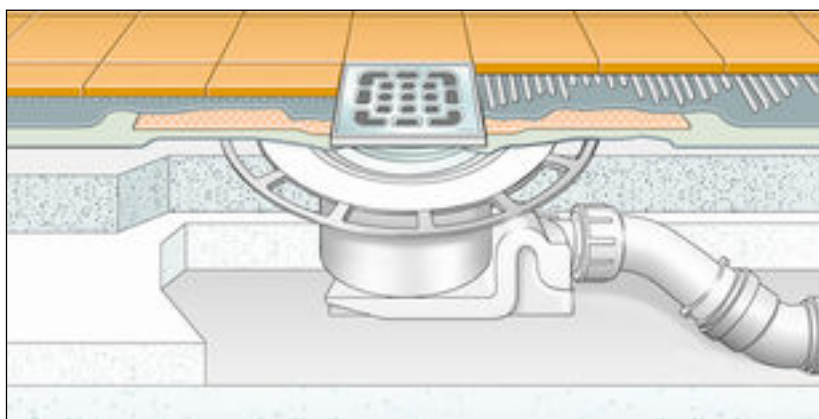
De afdichtingsmanchet heeft aan beide kanten een verschillende laag: EPDM / bitumen

De afdichtingsmanchet op de afvoer plaatsen en met de flens bevestigen. Het hangt af van de gebruikte afdichtingsmanchet welke materiaallaag van de afdichtingsmanchet naar boven wordt gelegd. Informatie hierover vindt u in de montagehandleiding van de afdichtingsflens.

Samengestelde afdichting

Ter bescherming tegen doorslaand vocht vloeibaar te verwerken afdichtingsfolies direct onder de tegels op de afwerkvloer en de wanden aanbrengen. De bepaling van de belastingsklasse en de ondergrond evenals de keuze van de geschikte samengestelde afdichting moet worden uitgevoerd overeenkomstig de geldende normen en regelgeving, zie: ↻ „Regelgeving uit de paragraaf: afdichting” op pagina 5.

De samengestelde afdichting kan met behulp van een geschikt opbouwelement worden uitgevoerd. U kunt zowel dubbel met een conventionele en een samengestelde afdichting afdichten als met een enkele samengestelde afdichting.



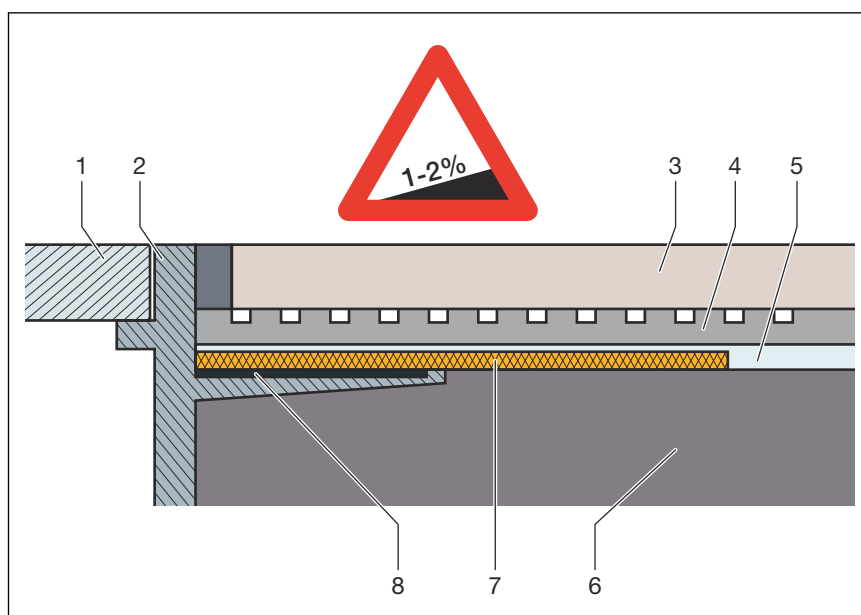
Afb. 4: Schema van een samengestelde afdichting

Belangrijke aanwijzingen

Voor de vakkundige afdichting is een zorgvuldige planning vereist. Hier-voor moet afhankelijk van de desbetreffende vochtbelastingsklasse en de soort ondergrond een geschikte samengestelde afdichting met bruikbaarheidsbewijs overeenkomstig de bouwregellijst worden geselecteerd.

Verder moet rekening worden gehouden met de volgende factoren:

- Afvoer of douchegoot moeten met een speciale flens zijn uitgerust, die over een plakbaar oppervlak en een breedte van min. 30 mm beschikt.
- Voor de overbrugging van de materiaalwissel tussen afvoer en afwerkvloer, of een passende afdichtingsmanchet gebruiken, of afdichtingsband dat vooraf is geprepareerd voor de overlapping met de samengestelde afdichting met een breedte van min. 50 mm.
- De afwerkvloer moet minimaal aflopend met 1-2 % worden uitgevoerd.
- De inbouw moet vakkundig conform de montagehandleidingen en de gegevens van de fabrikant plaatsvinden.



Afb. 5: Opbouwschema van de samengestelde afdichting – aflopende afwerkvloer min. 1-2 %

- 1 Rooster
- 2 Opzetstuk met lijmfrens
- 3 Tegel
- 4 Tegellijm
- 5 Samengestelde afdichting
- 6 Afwerkvloer
- 7 Afdichtingsmanchet
- 8 Lijm

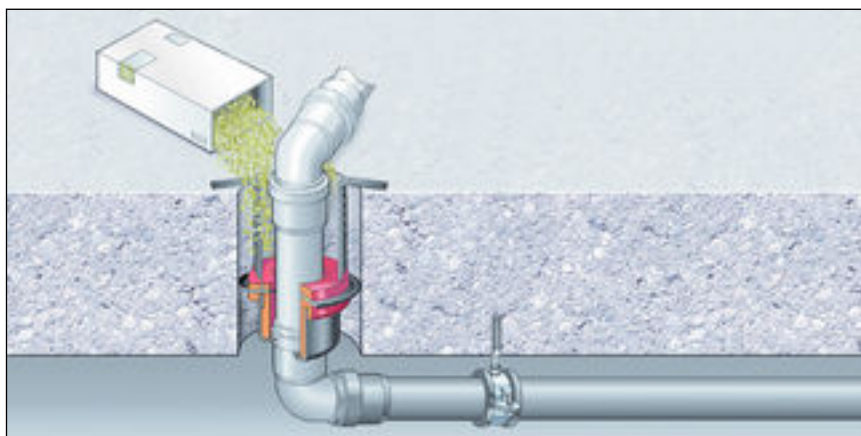
Toegelaten samengestelde afdichtingen

In combinatie met geschikte afvoeren mogen alleen toegelaten samengestelde afdichting met bruikbaarheidsbewijs overeenkomstig de bouwregellijst worden gebruikt. Zie ↗ „Regelgeving uit de paragraaf: afdichting” op pagina 5.

Verwerkingsmethoden vindt u in de handleidingen voor het desbetreffende product.

2.4.3 Brandbeveiliging

Advantix-douchegoten en -afvoeren kunnen brandveilig worden uitgevoerd. Voor dit doel kan de R120-buisdoorvoer in de vloerconstructie worden toegepast. Daardoor wordt een brandweerstandsklasse van maximaal 120 minuten bereikt.

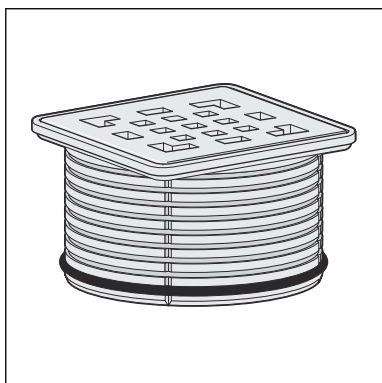


Afb. 6: Voorbeeld: brandwerende buisdoorvoer

Montagehandleiding voor de R120-buisdoorvoer, zie model 4923.5, artikelnummer 491 673.

2.5 Vereiste toebehoren

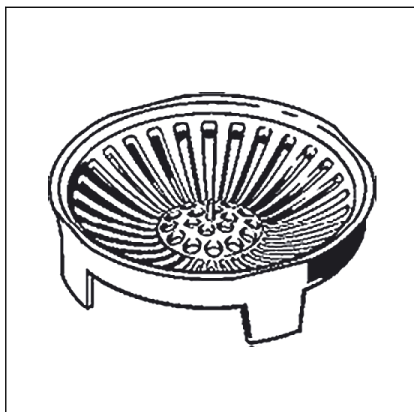
Opzetstuk



Voor de volledige montage van de afvoer moet apart een opzetstuk worden gekocht.

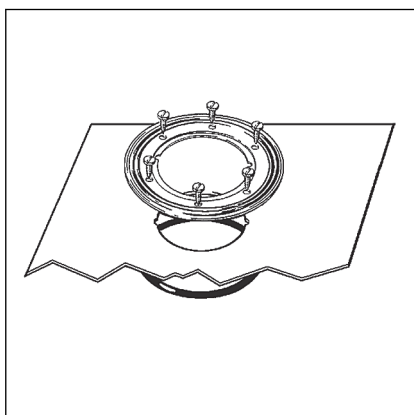
Advantix-opzetstukken zijn in talrijke maten en varianten beschikbaar. U kunt ook alleen een Advantix-opzetraam kopen en dan een passend designrooster apart kopen (zie catalogus).

Zeefinzetstuk



Om vuil op te vangen kan de afvoer van een zeefinzet (model 4958) worden voorzien.

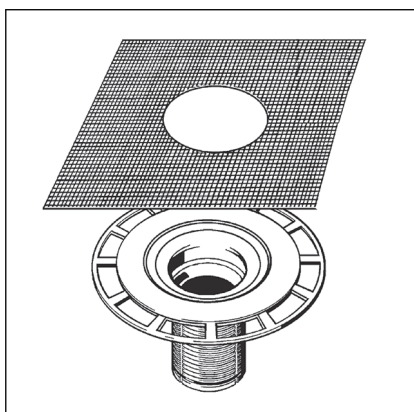
Toebehoren voor de conventionele afdichting



Wanneer een conventionele afdichting moet plaatsvinden, zijn er een passende afdichtingsmanchet en een klemring nodig.

Een overeenkomstige set vindt u in de catalogus (model 4948.31).

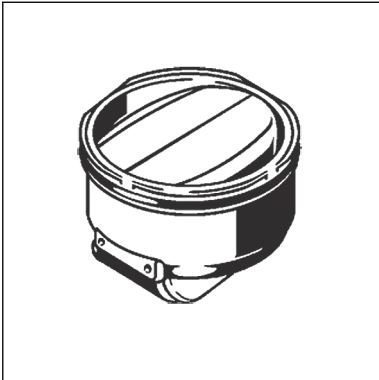
Toebehoren voor de samengestelde afdichting



Wanneer er een samengestelde afdichting moet worden uitgevoerd, is een passend opbouwelement met afdichtingsmanchet nodig.

Een overeenkomstige set vindt u in de catalogus (model 4925).

Stankslot



Advantix-afvoeren kunnen met een extra stankslot worden uitgerust, dat de afvoer ook dan stankvrij afsluit wanneer het waterslot in de sifon is opgedroogd. Stankoverlast wordt op die manier ook bij zelden gebruikte afvoeren voorkomen. Stanksloten vindt u in de catalogus.

3 Gebruik

3.1 Montage-informatie

3.1.1 Belangrijke aanwijzingen

Voor de montage:

- Controleer of de afvoercapaciteit van de geselecteerde afvoer voldoende is voor de optredende waterhoeveelheid ↪ *Hoofdstuk 2.2.3 „Afvoercapaciteit” op pagina 7.*
- Controleer of de inbouwhoogte van de afvoer bij de hoogte van de geplande vloeropbouw past.
- Zorg ervoor dat de benodigde aansluitleiding met de noodzakelijke helling tot de geplande inbouwplaats werd geïnstalleerd.
- Zet evt. noodzakelijke toebehoren klaar ↪ *Hoofdstuk 2.5 „Vereiste toebehoren” op pagina 13.*

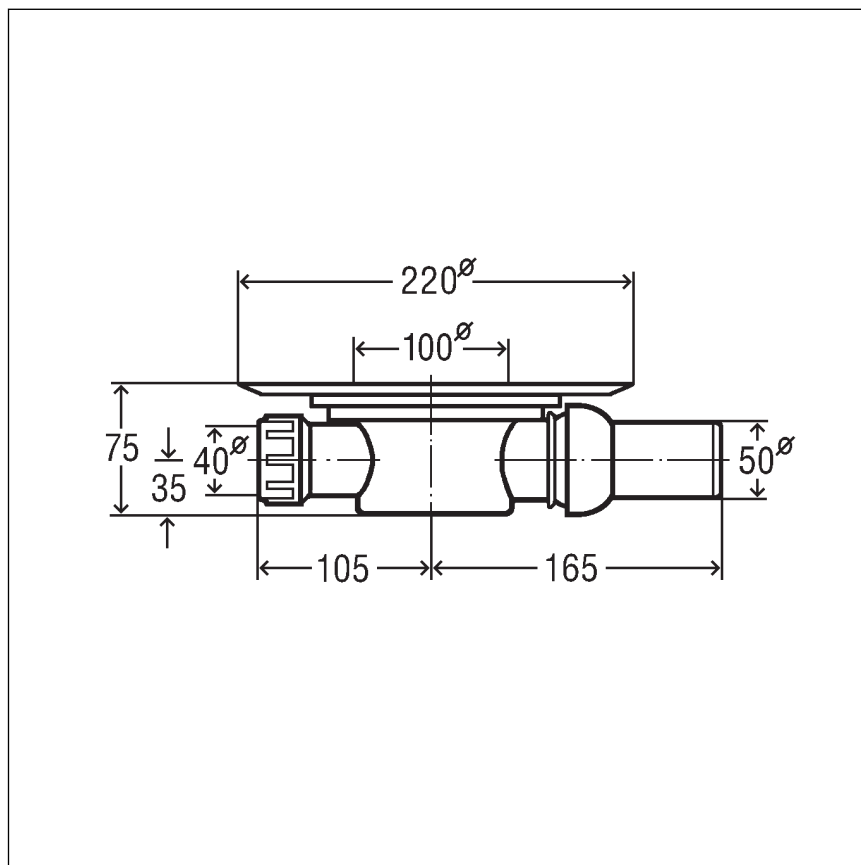
Tijdens de montage:

- Neem de inbouwmaten in acht.
- Beslis of er een terugstroomafdichting in het insteekgedeelte van het opzetstuk nodig is.

Na de montage:

- Onder het volledige oppervlak van de flens van de afvoer moet mortel worden aangebracht.

3.1.2 Inbouwmaten



Afb. 7: Maattekening model 4935.6

3.1.3 Gereedschap en materiaal

Benodigd materiaal

- evt. afdichtingsmanchet, klemring, passende schroeven
- Opzetstuk met rooster, indien niet meegeleverd ↗ *Hoofdstuk 2.3.1 „Overzicht” op pagina 7*
- evt. opbouwelement voor samengestelde afdichting model 4925
- Materiaal voor de bevestiging van de afvoer

3.2 Montage

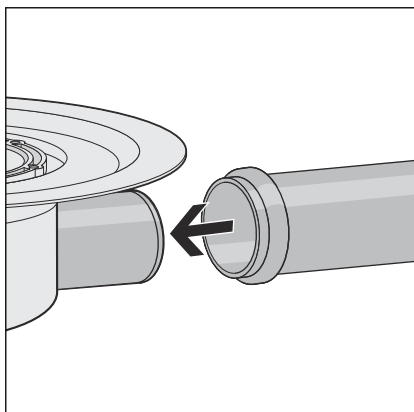
3.2.1 Afvoer aansluiten

Aan het afvoersysteem aansluiten

Voor het aanbrengen van de afvoer in de vloeropbouw moet de aansluiting aan het afvoersysteem plaatsvinden. Ga hiervoor als volgt te werk:

Vereisten:

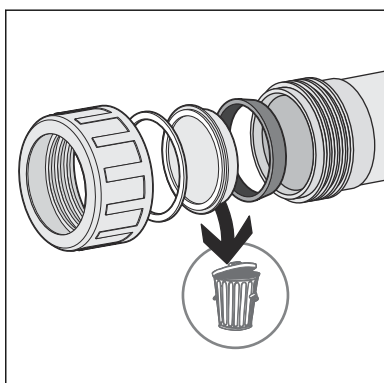
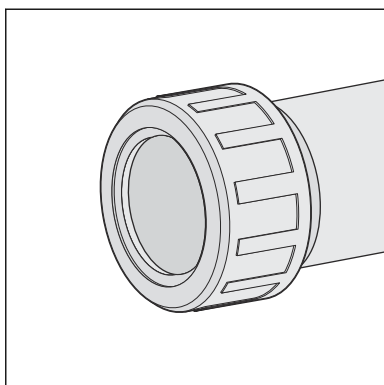
- Voor de aansluiting aan het afvoersysteem ligt er al een buis tot de geplande afvoerpositie.
- De afvoerbuis heeft een inwendige afdichtlip.
- Afvoerstuk helemaal in de afvoerbuis steken.


Toevoer aansluiten

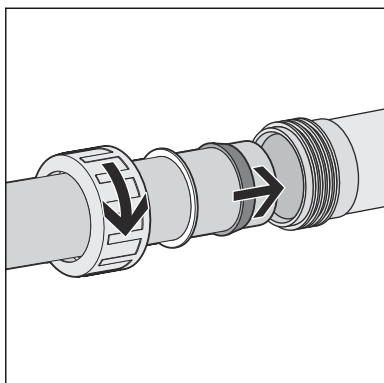
Om de afvoer te monteren, moet eerst de verbinding met de toevoer orden gemaakt. Ga hiervoor als volgt te werk:

Vereisten:

- Toevoerbuis is gemonteerd.
- Wartelmoer van de toevoer van de afvoer losschroeven.



- Beschermkap verwijderen.
- Glijring en afdichting van de beschermkap verwijderen.



- Wartelmoer, glijring en afdichting op de toevoerbuis schuiven.
- Toevoerbuis minstens 1,5 cm diep in de toevoer van de afvoer steken.
- Toevoerbuis met de sok aan de toevoer van de afvoer vastschroeven.

3.2.2 Voor de navolgende werkzaamheden voorbereiden

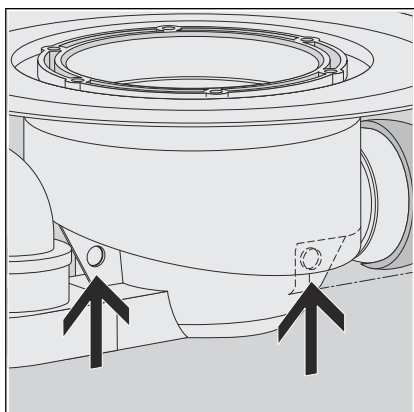
Om de afvoer vakkundig in de vloeropbouw te integreren, moeten enkele punten in acht worden genomen. Ga daarom als volgt te werk om de afvoer voor de volgende werkzaamheden voor te bereiden:

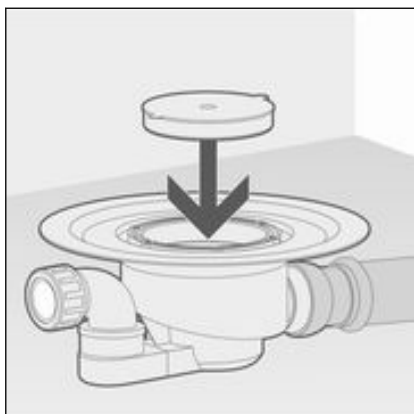
Vereisten:

- De afvoer is aangesloten.
- De toeloop is aangesloten.
- Afvoer op de gewenste hoogte op de plaats van toepassing plaatsen. Het is belangrijk dat de bovenkant van de afvoerflens vlak afsluit met de bovenkant van het afdichtingsniveau. Evt. de afvoer met geschikt materiaal verhogen of lager in de aanwezige vloer laten zakken.
- Afvoer met een waterpas horizontaal uitlijnen.
- Afvoer zodanig bevestigen dat deze bij het aanbrengen van de navolgende werkzaamheden niet kan verschuiven.

Voor de bevestiging kunnen de bevestigingsogen worden gebruikt, die zich aan de onderkant van de afvoer bevinden.

Vooral moet het opdrijven van de afvoer worden voorkomen wanneer deze met beton of afwerkvloer moet worden ingegoten.





- Gele beschermdop inzetten.



AANWIJZING!
Productschade door onvakkundige inbouw

Wanneer er bij het opvullen onder de afvoer holle ruimtes worden gevormd, kunnen er bij belasting lekkages optreden.

Informeer de navolgende bedrijven erover dat het gehele oppervlak onder de afvoer moet worden opgevuld en dat daarbij geen holle ruimtes mogen ontstaan.

3.2.3 Afvoer afdichten



AANWIJZING!
Productschade door onvakkundige inbouw

Wanneer er bij het opvullen onder de afvoer holle ruimtes worden gevormd, kunnen er bij belasting lekkages optreden.

Controleer de vakkundige uitvoering van de navolgende bedrijven.



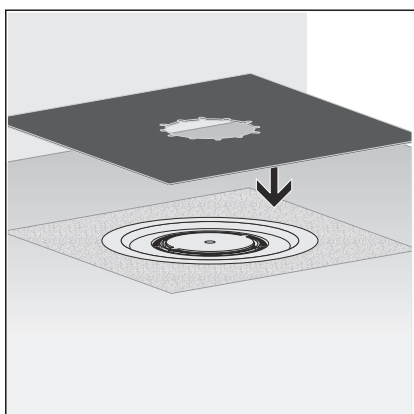
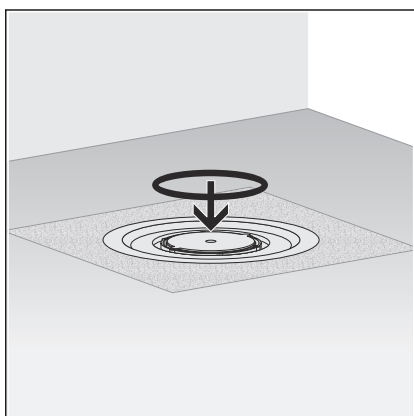
Afwerkvloer en vloertegels moeten aflopend van 1-2 % in de richting van de afvoer worden gelegd.

Conventionele afdichting

Vereisten:

- Een geschikte afdichtingsmanchet en een klemring zijn aanwezig.
- De flens is vrij van grove verontreinigingen.
- Het gehele oppervlak onder de flens is opgevuld met materiaal en de flens is onbeschadigd.
- Indien nodig de flens van grove verontreinigingen (bijv. door afwerkvloer) reinigen.
- Dichtring plaatsen.

De dichtring moet in de kerf tussen flens en schroefgaten liggen.



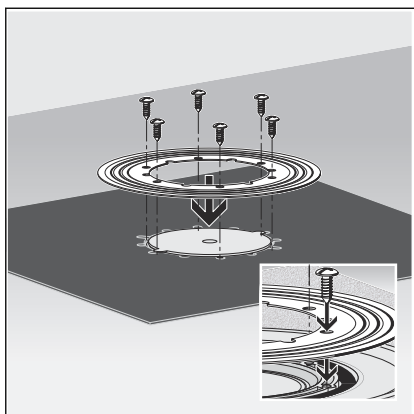
INFO! De Viega afdichtingsmanchet heeft twee verschillend gecoate zijden. Een kant is met bitumen en een kant is met EPDM gecoat. Wanneer de verdere afdichting met bitumen-afdichtingsbanen gebeurt moet de afdichtingsmanchet met de bitumenzijde omhoog worden gebruikt. Wanneer er EPDM-afdichtingsbanen worden gebruikt, moet de EPDM-zijde naar boven wijzen.

- Afdichtingsmanchet op de afvoer richten.

Door de uitsparingen moeten de schroefgaten zichtbaar zijn.



- Afdichtingsflens zodanig op de afdichtingsmanchet richten dat de schroefgaten zichtbaar zijn.



- Afdichtingsflens stevig aan de afvoer vastschroeven.

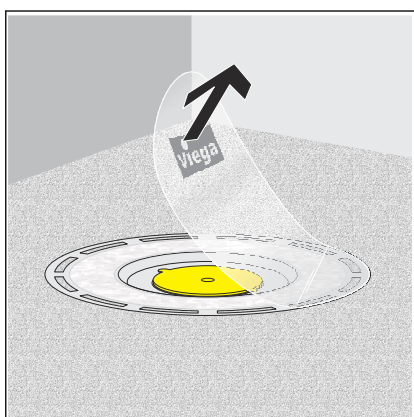
De bevestigingsschroeven van de klemring mogen alleen in de schroefgaten van de afvoer worden gedraaid.

- De afvoer is afdichtend en de resterende afdichtingsmanchetten kunnen worden gelegd.

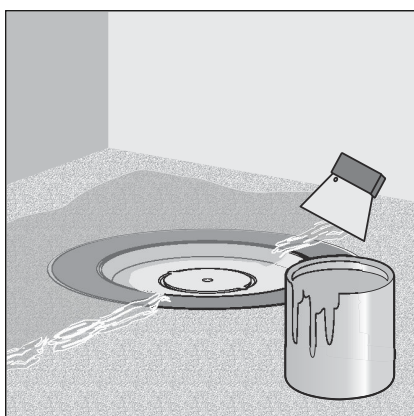
Samengestelde afdichting

Vereisten:

- De flens is vrij van grove verontreinigingen.
- Het gehele oppervlak onder de flens is opgevuld met materiaal en de flens is onbeschadigd.

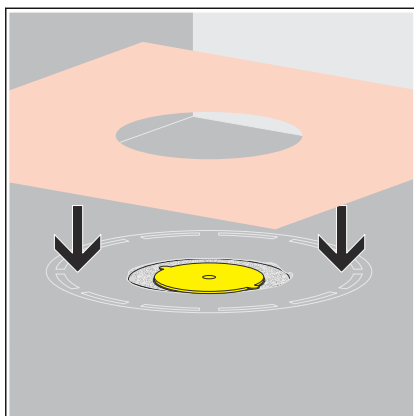


- Beschermfolie verwijderen.



- Samengestelde afdichting op de droge afwerkvloer aanbrengen en tot aan de binnenste rand van het flensvlies smeren.

AANWIJZING! Gebruiksaanwijzingen van de fabrikant van de samengestelde afdichting in acht nemen.



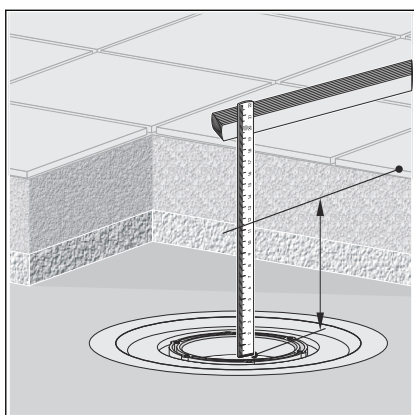
- Afdichtingsmanchet in de samengestelde afdichting leggen.



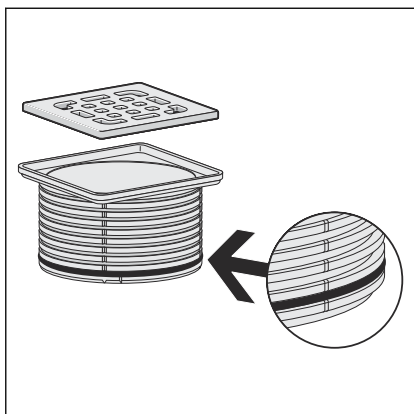
- Tweede laag samengestelde afdichting op de afdichtingsmanchet en evt. op de vloer aanbrengen.

3.2.4 Opzetstuk monteren

Om de montage van de afvoer af te ronden moet nog het opzetstuk met het rooster worden gemonteerd. Ga hiervoor als volgt te werk:



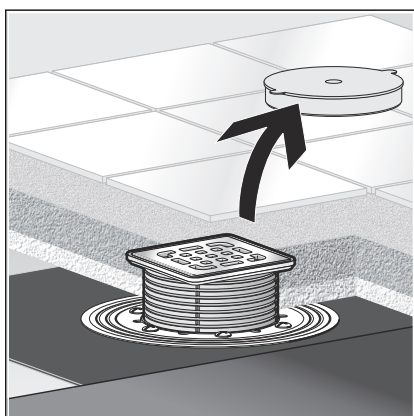
- Hoogte van de vloeropbouw van de rand in het binnenste van de afvoer tot de bovenkant van de tegels bepalen.
- Gemeten hoogte beginnend met de bovenkant van het frame op het opzetstuk overdragen.
- Opzetstuk op de gemarkeerde hoogte afzagen.



- Indien noodzakelijk de terugstroomafdichting in de onderste groef van het opzetstuk leggen.

INFO! De terugstroomafdichting moet worden geplaatst wanneer er van buiten het opzetstuk geen vocht in de afvoer mag lopen, er van onderen echter water in de afvoer zou kunnen drukken. In het algemeen wordt er geen terugstroomafdichting gemonteerd zodat water dat in het framegebied voorkomt (bijv. door een ondichte siliconennaad) kan wegstromen. In de volgende gevallen wordt een terugstroomafdichting gemonteerd:

- Bij het gevaar van terugstromend water dat in de afwerkvloer kan binnendringen.
- Bij de montage van een opbouwelement voor de samengestelde afdichting (zie gebruiksaanwijzing van het opbouwelement).



- Gele beschermdop verwijderen.
- Opzetstuk in de afvoer plaatsen en conform de tegels uitlijnen.
- Opzetstuk in de afwerkvloer of de tegels integreren.

3.3 Onderhoud

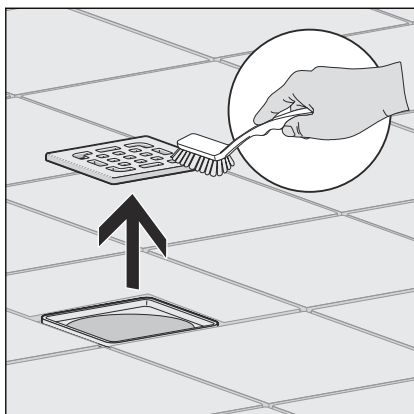
3.3.1 Onderhoudsaanwijzingen

Voor het regelmatige onderhoud en ter voorkoming van kalkvlekken op rooster en frame normale zeep of een mild reinigingsmiddel gebruiken. Geen schuurmiddelen of krassende voorwerpen gebruiken.

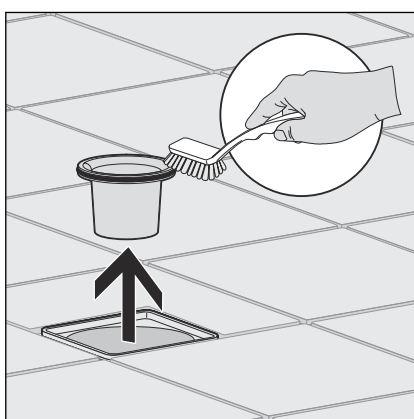
Grove verontreinigingen ook in de omgeving van het afvoerhuis en de sifon, kunnen met huishoudreiniger worden verwijderd. Het reinigingsmiddel na de voorgeschreven inwerkduur zeer grondig met water afspoelen. Er mogen geen resten op de componenten achterblijven.

3.3.2 Afvoer reinigen

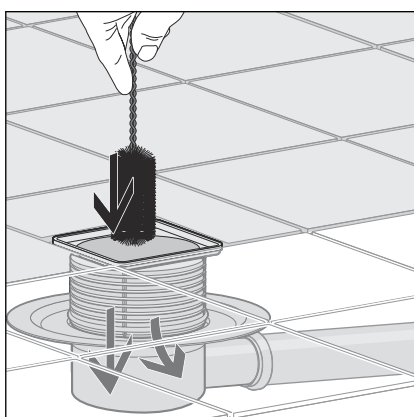
Wij adviseren om voor de reiniging een mild reinigingsmiddel, een doek en een afwasborstel te gebruiken.



► Rooster verwijderen en reinigen.



► Duikpijp verwijderen en reinigen.



- Afvoer reinigen.
- Duikpijp weer plaatsen.
- Rooster weer plaatsen.

3.4 Afvalverwijdering

Product en verpakking scheiden in de verschillende materiaalgroepen (bijv. papier, metalen, kunststoffen of non-ferrometalen) en volgens de nationaal geldende wetgeving afvoeren.



Viega Nederland B.V.

info@viega.nl

viega.nl

NL • 2022-08 • VPN180242

