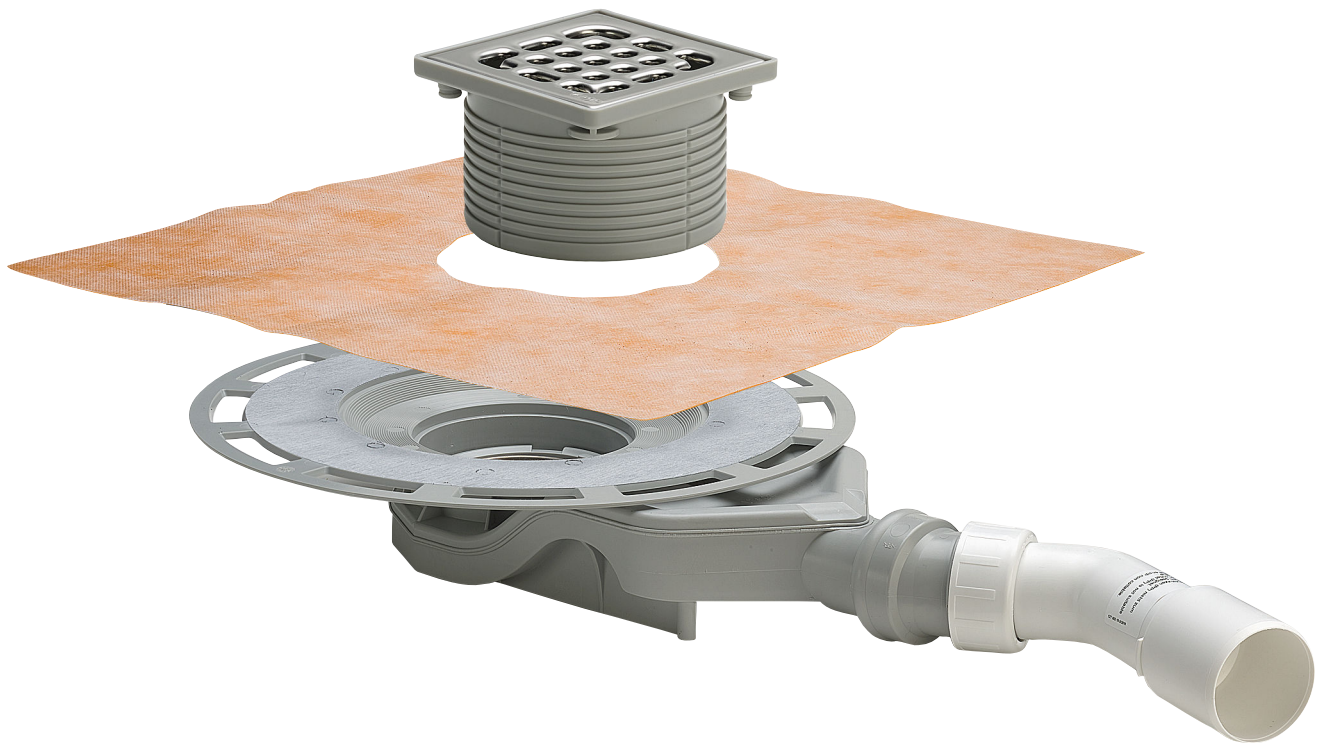


Advantix-badkamerafvoer 62 mm (renovatiemodel)

Gebruiksaanwijzing



Voor samengestelde afdichting (betegelde douche) met afdichtingsmat

Model
4980.60

Bouwjaar:
van 01/2012

nl_NL

viega

Inhoudsopgave

| | | |
|----------|---|-----------|
| 1 | Over deze gebruiksaanwijzing | 4 |
| 1.1 | Doelgroepen | 4 |
| 1.2 | Markering van aanwijzingen | 4 |
| 1.3 | Aanwijzing over deze taalversie | 5 |
| | | |
| 2 | Productinformatie | 6 |
| 2.1 | Normen en regelgevingen | 6 |
| 2.2 | Beoogd gebruik | 7 |
| 2.2.1 | Toepassingen | 7 |
| 2.2.2 | Media | 7 |
| 2.2.3 | Afvoercapaciteit | 8 |
| 2.3 | Productbeschrijving | 8 |
| 2.3.1 | Overzicht | 8 |
| 2.3.2 | Technische gegevens | 8 |
| 2.4 | Gebruiksinformatie | 9 |
| 2.4.1 | Inbouwvarianten | 9 |
| 2.4.2 | Afdichting | 10 |
| 2.4.3 | Brandbeveiliging | 12 |
| 2.5 | Vereiste toebehoren | 12 |
| | | |
| 3 | Gebruik | 14 |
| 3.1 | Montage-informatie | 14 |
| 3.1.1 | Belangrijke aanwijzingen | 14 |
| 3.1.2 | Inbouwmaten | 15 |
| 3.1.3 | Gereedschap en materiaal | 15 |
| 3.2 | Montage | 15 |
| 3.2.1 | Afvoer aansluiten | 15 |
| 3.2.2 | Voor de navolgende werkzaamheden voorbereiden | 16 |
| 3.2.3 | Afvoer afdichten | 18 |
| 3.2.4 | Opzetstuk monteren | 20 |
| 3.3 | Onderhoud | 21 |
| 3.3.1 | Onderhoudsaanwijzingen | 21 |
| 3.3.2 | Afvoer reinigen | 21 |
| 3.4 | Afvalverwijdering | 22 |

1 Over deze gebruiksaanwijzing

Voor dit document gelden auteursrechten, meer informatie hierover kunt u vinden op viega.com/legal.

1.1 Doelgroepen

De informatie in deze handleiding is bestemd voor de volgende groepen personen:

- Verwarmings- en sanitairinstallateurs resp. voor geïnstrueerd vakpersoneel
- Tegelzeters
- Eindverbruikers

Personen die niet over de opleiding resp. de kwalificatie beschikken, is de montage, installatie en eventueel het onderhoud van dit product niet toegestaan. Deze beperking geldt niet voor eventuele aanwijzingen voor de bediening.

Bij de installatie van Viega producten moeten de algemeen erkende regels van de techniek en de Viega gebruiksaanwijzingen in acht worden genomen.

1.2 Markering van aanwijzingen

Teksten van waarschuwingen en aanwijzingen zijn afgezet tegen de verdere tekst en extra gemarkeerd met bijbehorende pictogrammen.



GEVAAR!

Dit symbool waarschuwt voor mogelijk levensgevaarlijk letsel.



WAARSCHUWING!

Dit symbool waarschuwt voor mogelijk ernstig letsel.



VOORZICHTIG!

Dit symbool waarschuwt voor mogelijk letsel.



AANWIJZING!

Dit symbool waarschuwt voor mogelijke materiële schade.



Opmerkingen leveren aanvullende nuttige tips.

1.3 Aanwijzing over deze taalversie

Deze gebruiksaanwijzing bevat belangrijke informatie over product resp. systeemkeuze, montage en inbedrijfstelling, alsmede over het beoogd gebruik en zo nodig over onderhoudsmaatregelen. Deze informatie over producten, de eigenschappen en technische handleiding ervan is gebaseerd op de momenteel geldende normen in Europa (bijv. EN) en/of in Duitsland (bijv. DIN/DVGW).

Sommige passages in de tekst kunnen verwijzen naar technische voorschriften in Europa/Duitsland. Deze moeten voor andere landen als adviezen gelden, als daar geen overeenkomstige nationale eisen bestaan. De overeenkomstige nationale wetten, standaards, voorschriften, normen en andere technische voorschriften hebben prioriteit boven de Duitse/Europese richtlijnen in deze handleiding: de hier beschreven informatie is niet bindend voor andere landen en gebieden en dienen, zoals gezegd, enkel als ondersteuning.

2 Productinformatie

2.1 Normen en regelgevingen

De volgende normen en regelgevingen zijn van toepassing op Duitsland / Europa. Nationale regelgevingen vindt u op de betreffende website van het land onder viega.nl/normen.

Regelgeving uit de paragraaf: afdichting

| Geldigheidsgebied / Aanwijzing | Voor Duitsland geldende regelgeving |
|---|---|
| Belastingsklasse van de ondergrond en geschikte samengestelde afdichting | ZDB-Merkblatt 8/2012 |
| Belastingsklasse van de ondergrond en geschikte samengestelde afdichting | Leitfaden zur Abdichtung im Verbund (AIV) |
| Toegelaten samengestelde afdichting met bruikbaarheidsbewijs voor belastingsklassen A en AO | ETAG 022 T1 |
| Toegelaten samengestelde afdichting met bruikbaarheidsbewijs voor belastingsklassen A, B en C | DIBt-Bauregelliste A, Teil 2 des DIBt und Prüfgrundsätze für Abdichtungen im Verbund (PG AIV-F) |
| Toegelaten samengestelde afdichtingen | EN 14891 |

Regelgeving uit de paragraaf: toepassingen

| Geldigheidsgebied / Aanwijzing | Voor Duitsland geldende regelgeving |
|---|-------------------------------------|
| Bepalingen waaraan niet werd voldaan door geringe afvoercapaciteit en de waterslotheogte. | EN 1253-1 |

Regelgeving uit de paragraaf: media

| Geldigheidsgebied / Aanwijzing | Voor Duitsland geldende regelgeving |
|--------------------------------|-------------------------------------|
| Huishoudelijke afvoer | DIN 1986-3 |

2.2 Beoogd gebruik

2.2.1 Toepassingen

De afvoer is geconcipieerd voor kleine tot gemiddelde waterhoeveelheden zoals deze bijv. voorkomen in de particuliere woningbouw.

Technische informatie, zie ↪ *Hoofdstuk 2.3.2 “Technische gegevens” op pagina 8.*

De afvoer is een renovatiemodel dat op grond van de geringe hoogte ook in een zeer geringe vloeropbouw kan worden geïntegreerd zonder een kernboring te hoeven maken. De montage vindt daarom altijd op de ruwe betonvloer plaats.



De geringe afvoercapaciteit en de waterslotheogte van 25 mm voldoen niet aan de eisen van de normen en regelgeving. Zie hiervoor ↪ “Regelgeving uit de paragraaf: toepassingen” op pagina 6.

Controleer vóór de montage of de afvoercapaciteit voldoende is!

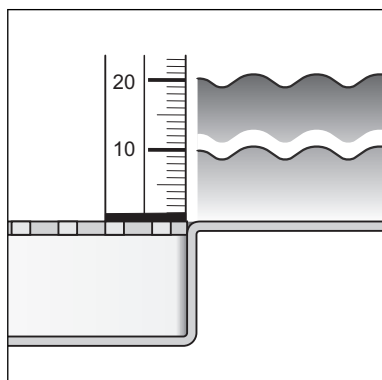
2.2.2 Media

De afvoer is in continu-bedrijf bestemd voor de verwijdering van huishoudelijk afvalwater, zie ↪ *“Regelgeving uit de paragraaf: media” op pagina 6.*

- De temperatuur van het afvalwater mag kortdurend tot 95 °C bedragen. Bij continu-bedrijf moet de temperatuur er duidelijk onder liggen.
- De ph-waarde groter zijn dan 4 en kleiner zijn dan 10.

Het inbrengen van afvalwater dat het productmateriaal kan beschadigen, is niet toegestaan.

2.2.3 Afvoercapaciteit



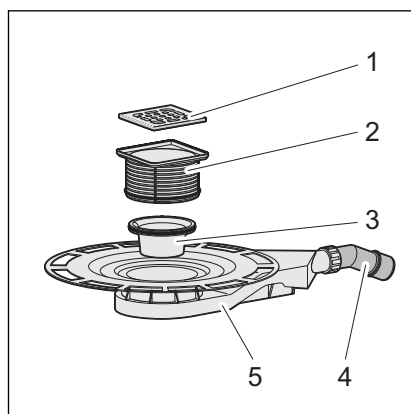
Afvoercapaciteit bij een waterstuwhoogte van 10 mm boven het rooster:
0,5 l/s

Afvoercapaciteit bij een waterstuwhoogte van 20 mm boven het rooster:
0,55 l/s

De waarden zijn afhankelijk van de totale hoogte (H) van het afvoerhuis.

2.3 Productbeschrijving

2.3.1 Overzicht



- 1 - Rooster
- 2 - In te korten opzetstuk
- 3 - Uitneembare sifon
- 4 - 45° gebogen afvoerstuk (DN 50)
- 5 - Basiselement

2.3.2 Technische gegevens

| | |
|--|---|
| Nominale diameter [DN] (afvoerstuk) | 40/50 |
| Afvoercapaciteit | ↪ Hoofdstuk 2.2.3 "Afvoercapaciteit" op pagina 8 |
| Afmetingen en inbouw- hoogte | ↪ Hoofdstuk 3.1.2 "Inbouwmaten" op pagina 15 |

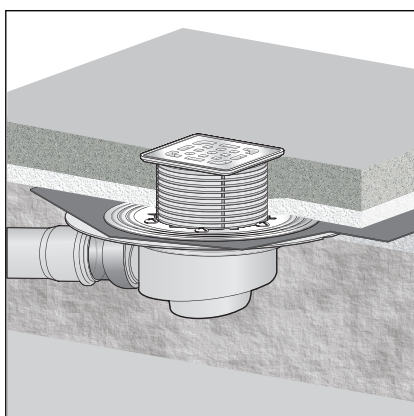
| | |
|------------------|------------|
| Waterslotheogte | 25 mm |
| Belastingsklasse | K = 300 kg |

2.4 Gebruiksinformatie

2.4.1 Inbouwvarianten

Montage in een ruwe betonvloer

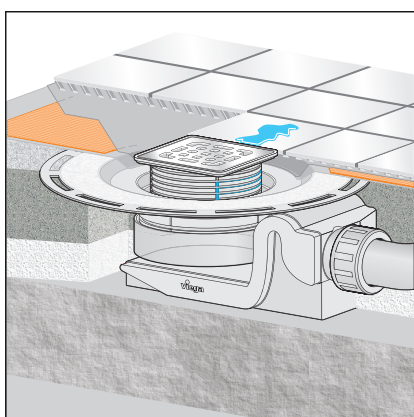
De montage van de afvoer in een ruwe betonvloer ziet er als volgt uit:



Afb. 1: Algemeen montagevoorbeeld – Vloeruitsparing

- De afvoer wordt in een vloeruitsparing geplaatst en vervolgens ingegoten.

Montage op een dekvloer



Afb. 2: Algemeen montagevoorbeeld – Montage op de dekvloer

Bij de montage op de dekvloer wordt de afvoer in de vloeropbouw geïntegreerd. Daarbij kan deze bijv. in de egalisatie-estrik of de warmte-isolatie worden ingevoegd. Evt. kan een verticale afvoerbuis daarbij in een kernboring door het plafond worden gevoerd.



AANWIJZING!

De uitvoering van een vloeruitsparing moet in elk geval met de volgende personen worden afgestemd:

- een staticus
- de ter plaatse werkzame deskundige voor de brandbeveiliging of de projectleider brandbeveiliging

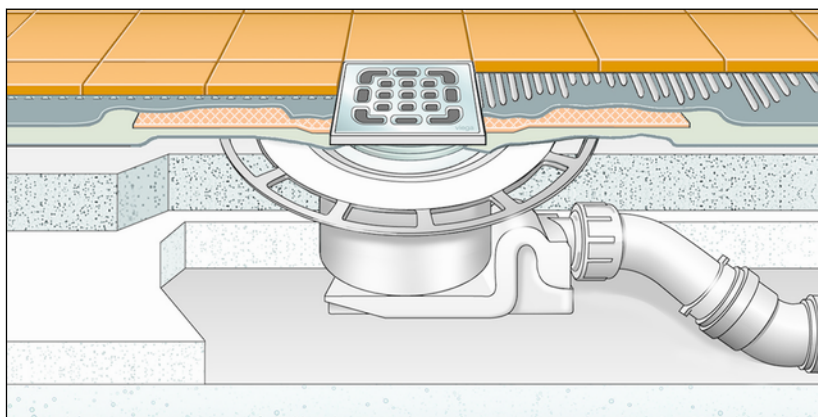
Eventueel moet een geschiktheidsverklaring van de bouwinspectie resp. een expertise aanwezig zijn.

2.4.2 Afdichting

Samengestelde afdichting

Ter bescherming tegen doorslaand vocht vloeibaar te verwerken afdichtingsfolies direct onder de tegels op de afwerkvloer en de wanden aanbrengen. De bepaling van de belastingsklasse en de ondergrond evenals de keuze van de geschikte samengestelde afdichting moet worden uitgevoerd overeenkomstig de geldende normen en regelgeving, zie: ↪ *“Regelgeving uit de paragraaf: afdichting” op pagina 6.*

De samengestelde afdichting kan direct op de afvoerflens worden aangebracht.



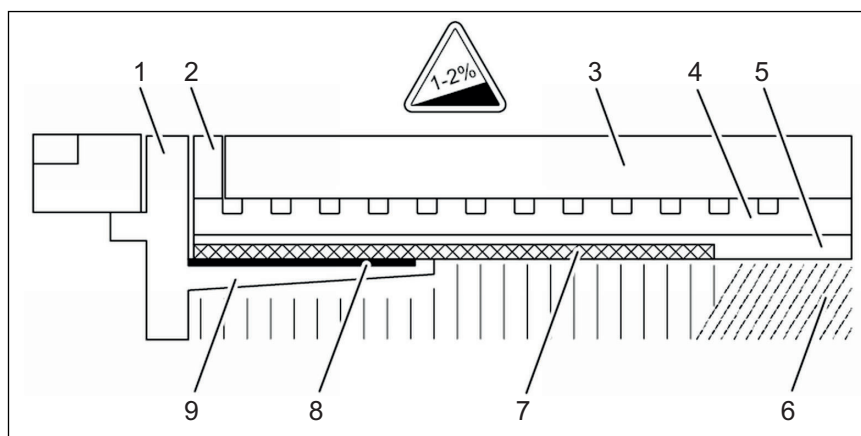
Afb. 3: Schema van een samengestelde afdichting

Belangrijke aanwijzingen

Voor de vakkundige afdichting is een zorgvuldige planning vereist. Hiervoor moet afhankelijk van de desbetreffende vochtbelastingsklasse en de soort ondergrond een geschikt AIV-systeem met bruikbaarheidsbewijs overeenkomstig de bouwregellijst worden geselecteerd.

Verder moet rekening worden gehouden met de volgende factoren:

- Afvoer of douchegoot moeten met een speciale flens zijn uitgerust, die over een plakbaar oppervlak en een breedte van min. 30 mm beschikt.
- Voor de overbrugging van de materiaalwissel tussen afvoer en afwerkvloer, of een passende afdichtingsmanchet gebruiken, of afdichtingsband dat vooraf is geprepareerd voor de overlapping met de AIV met een breedte van min. 50 mm.
- De afwerkvloer moet minimaal aflopend met 1–2 % worden uitgevoerd.
- De inbouw moet vakkundig conform de montagehandleidingen en de gegevens van de fabrikant plaatsvinden.



Afb. 4: Opbouwschema van de samengestelde afdichting – aflopende afwerkvloer min. 1–2 %

- 1 - Rooster
- 2 - Opzetstuk met lijmflens
- 3 - Tegel
- 4 - Tegellijm
- 5 - Samengestelde afdichting
- 6 - Afwerkvloer
- 7 - Afdichtingsmanchet
- 8 - Vlies
- 9 - Lijmflens

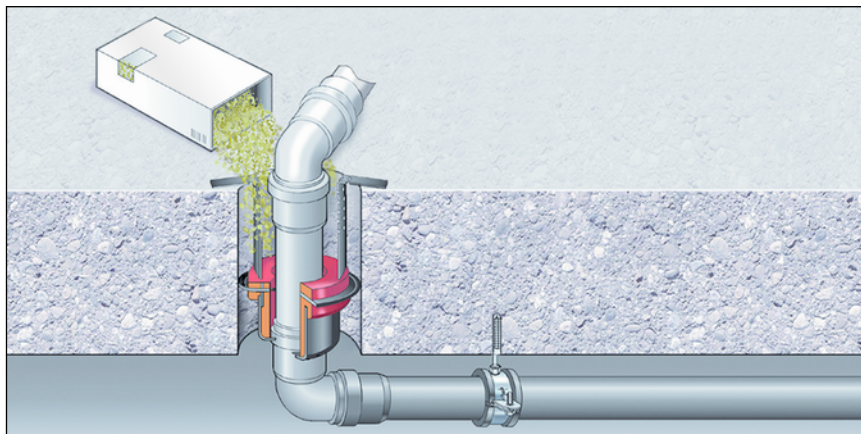
Toegelaten samengestelde afdichtingen

In combinatie met geschikte afvoeren mogen alleen toegelaten samengestelde afdichting met bruikbaarheidsbewijs overeenkomstig de bouwregellijst worden gebruikt. Zie ☞ “Regelgeving uit de paragraaf: afdichting” op pagina 6.

Verwerkingsmethoden vindt u in de handleidingen voor het desbetreffende product.

2.4.3 Brandbeveiliging

Advantix-douchegoten en -afvoeren kunnen brandveilig worden uitgevoerd. Voor dit doel kan de R120-buisdoorvoer in de vloerconstructie worden toegepast. Daardoor wordt een brandweerstandsklasse van maximaal 120 minuten bereikt.

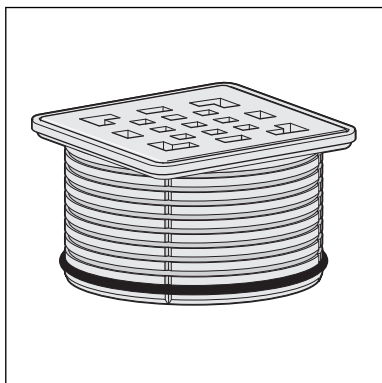


Afb. 5: Voorbeeld: brandwerende buisdoorvoer

Montagehandleiding voor de R120-buisdoorvoer, zie model 4923.5, artikelnummer 491 673.

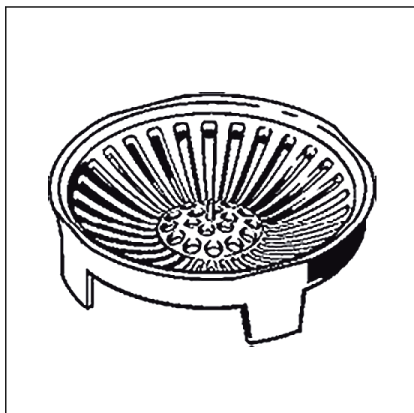
2.5 Vereiste toebehoren

Opzetstuk



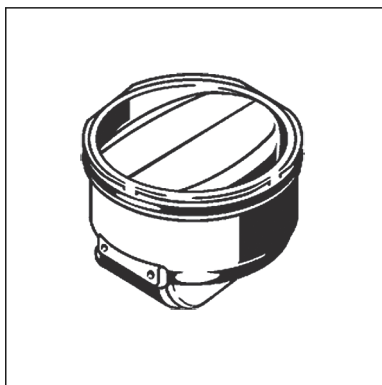
Advantix-opzetstukken zijn in talrijke maten en varianten beschikbaar. U kunt ook alleen een Advantix-opzetraam kopen en dan een passend designrooster apart kopen (zie catalogus).

Zeefinzetstuk



Om vuil op te vangen kan de afvoer van een zeefinzet (model 4958) worden voorzien.

Stankslot



Advantix-afvoeren kunnen met een extra stankslot worden uitgerust, dat de afvoer ook dan stankveilig afsluit wanneer het blokkeerwater in de sifon is opgedroogd. Stankbelasting wordt op die manier ook bij zelden gebruikte afvoeren voorkomen. Stanksloten vindt u in de catalogus.

3 Gebruik

3.1 Montage-informatie

3.1.1 Belangrijke aanwijzingen

Voor de montage:

- Controleer of de afvoercapaciteit van de geselecteerde afvoer voldoende is voor de optredende waterhoeveelheid ↪ *Hoofdstuk 2.2.3 "Afvoercapaciteit" op pagina 8.*
- Controleer of de inbouwhoogte van de afvoer bij de hoogte van de geplande vloeropbouw past.
- Zorg ervoor dat de benodigde aansluitleiding met de noodzakelijke helling tot de geplande inbouwplaats werd geïnstalleerd.
- Zet evt. noodzakelijke toebehoren klaar ↪ *Hoofdstuk 2.5 "Vereiste toebehoren" op pagina 12.*

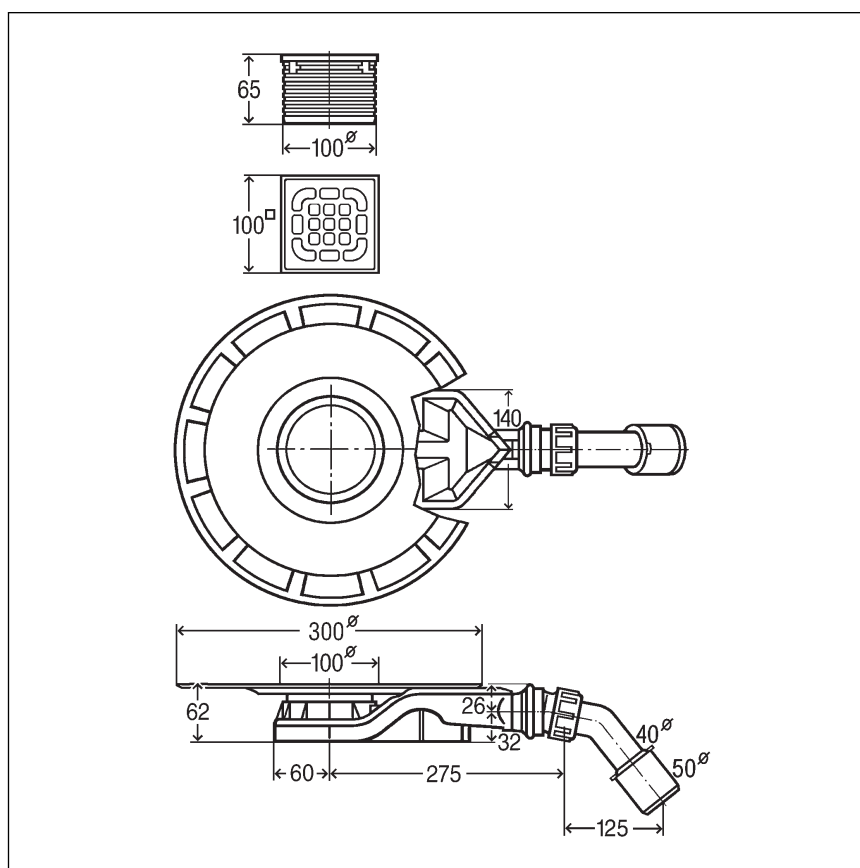
Tijdens de montage:

- Neem de inbouwmaten in acht.

Na de montage:

- Onder het volledige oppervlak van de flens van de afvoer moet mortel worden aangebracht.

3.1.2 Inbouwmaten



Afb. 6: Maattekening model 4980.60

3.1.3 Gereedschap en materiaal

Benodigd materiaal

- Opzetstuk met rooster, indien niet meegeleverd ↗ *Hoofdstuk 2.3.1 "Overzicht" op pagina 8*
- Materiaal voor de bevestiging van de afvoer

3.2 Montage

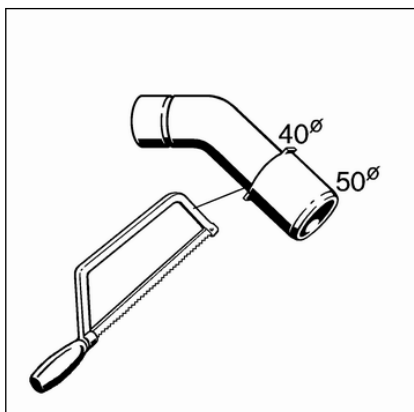
3.2.1 Afvoer aansluiten

Aan het afvoersysteem aansluiten

Voor het aanbrengen van de afvoer in de vloeropbouw moet de aansluiting aan het afvoersysteem plaatsvinden. Ga hiervoor als volgt te werk:

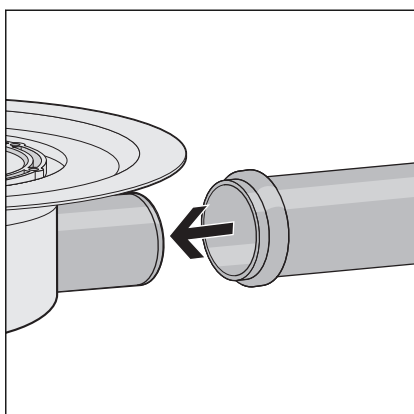
Vereisten:

- Voor de aansluiting aan het afvoersysteem ligt er al een buis tot de geplande afvoerpositie.
- De afvoerbuis heeft een inwendige afdichtlip.



- Afvoerbocht afzagen wanneer de afvoerbuīs slechts een diameter van 40 mm heeft.

- Wartelmoer, glijring en afdichting op de aansluitbocht schuiven.
- Wartelmoer aan de sifon vastschroeven.
- Aansluitbocht aan scharnier uitlijnen.
- Afvoerstuk helemaal in de afvoerbuīs steken.

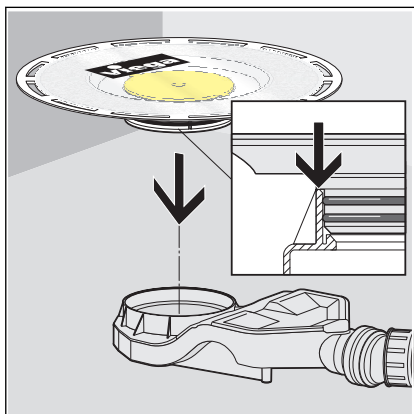


3.2.2 Voor de navolgende werkzaamheden voorbereiden

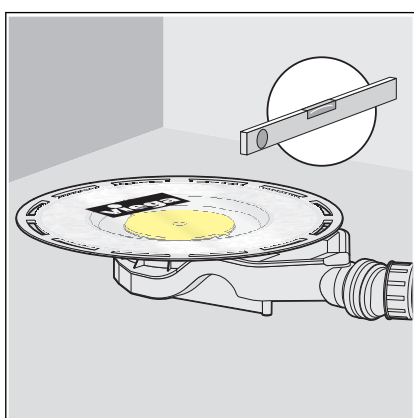
Om de afvoer vakkundig in de vloeropbouw te integreren, moeten enkele punten in acht worden genomen. Ga daarom als volgt te werk om de afvoer voor de volgende werkzaamheden voor te bereiden:

Vereisten:

- De afvoer is aangesloten.
- De beschermfolie en de gele beschermdop bevinden zich onbeschadigd op de afvoer.
- Sifon op de ruwe betonvloer plaatsen.



- Controleer of de beide O-ringen op de flens correct zitten.
- Flens tot aan de aanslag in het afvoerhuis zetten.
- Afvoer op de gewenste hoogte op de plaats van toepassing plaatsen. Afhankelijk van de planning kan de afvoer bijvoorbeeld in beton, afwerkvloer of een warmte-isolatielaag worden geïntegreerd. Het is belangrijk dat de bovenkant van de afvoerflens vlak afsluit met de bovenkant van het afdichtingsniveau. Evt. de afvoer met geschikt materiaal verhogen of lager in de aanwezige vloer laten zakken.
- Afvoer met een waterpas horizontaal uitlijnen.



- Afvoer zodanig bevestigen dat deze bij het aanbrengen van de navolgende werkzaamheden niet kan verschuiven.

Vooral moet het opdrijven van de afvoer worden voorkomen wanneer deze met beton of afwerkvloer moet worden ingegoten.



AANWIJZING!
Productschade door onvakkundige inbouw

Wanneer er bij het opvullen onder de afvoer holle ruimtes worden gevormd, kunnen er bij belasting lekkages optreden.

Informeer de navolgende bedrijven erover dat het gehele oppervlak onder de afvoer moet worden opgevuld en dat daarbij geen holle ruimtes mogen ontstaan.

3.2.3 Afvoer afdichten



AANWIJZING!
Productschade door onvakkundige inbouw

Wanneer er bij het opvullen onder de afvoer holle ruimtes worden gevormd, kunnen er bij belasting lekkages optreden.

Controleer de vakkundige uitvoering van de navolgende bedrijven.

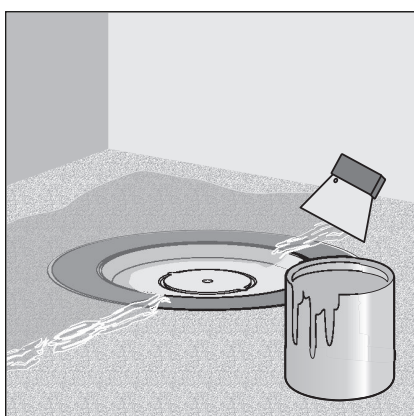
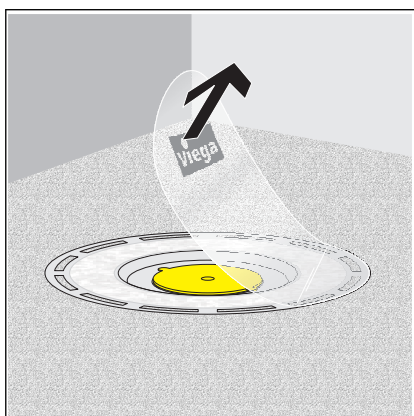


Afwerkvloer en vloertegels moeten aflopend van 1-2 % in de richting van de afvoer worden gelegd.

Samengestelde afdichting

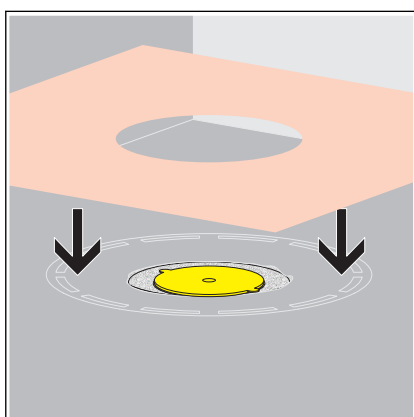
Vereisten:

- De flens is vrij van grove verontreinigingen.
- Het gehele oppervlak onder de flens is opgevuld met materiaal en de flens is onbeschadigd.
- Beschermfolie verwijderen.

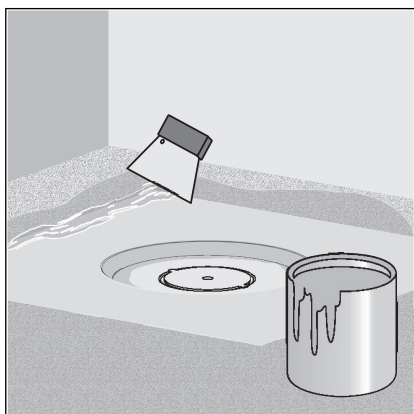


- Samengestelde afdichting op de droge afwerkvloer aanbrengen en tot aan de binnenste rand van het flensvlies smeren.

AANWIJZING! Gebruiksaanwijzingen van de fabrikant van de samengestelde afdichting in acht nemen.



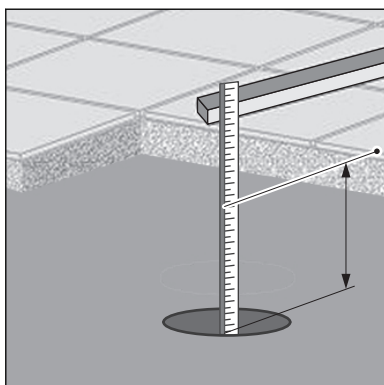
- Afdichtingsmanchet in de samengestelde afdichting leggen.



- Tweede laag samengestelde afdichting op de afdichtingsmanchet en evt. op de vloer aanbrengen.

3.2.4 Opzetstuk monteren

Om de montage van de afvoer af te ronden moet nog het opzetstuk met het rooster worden gemonteerd. Ga hiervoor als volgt te werk:

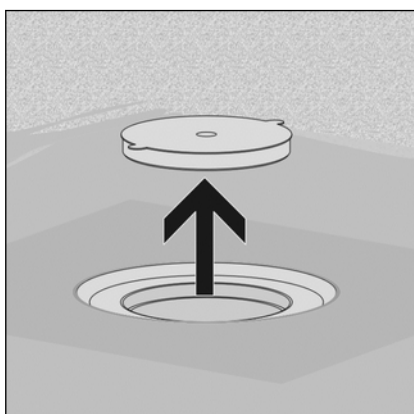


- Hoogte van de vloeropbouw van de rand in het binnenste van de afvoer tot de bovenkant van de tegels bepalen.

- Gemeten hoogte beginnend met de bovenkant van het frame op het opzetstuk overdragen.
- Opzetstuk op de gemarkeerde hoogte afzagen.

INFO! Opdat eventueel optredend kruipwater ongehinderd kan wegstromen, mag er geen terugstroomafdichting worden geplaatst!

- Gele beschermdop verwijderen.



- Opzetstuk in de afvoer plaatsen en conform de tegels uitlijnen.
- Opzetstuk in de afwerkvloer of de tegels integreren.

3.3 Onderhoud

3.3.1 Onderhoudsaanwijzingen

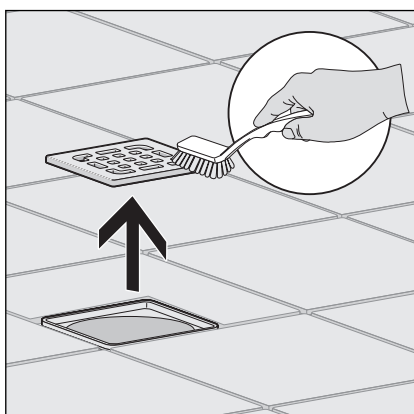
Voor het regelmatige onderhoud en ter voorkoming van kalkvlekken op rooster en frame kan normale zeep of een mild reinigingsmiddel worden gebruikt. In geen geval schuurmiddel of krassende voorwerpen gebruiken.

Grove verontreinigingen ook in de omgeving van het afvoerhuis en de sifon, kunnen met huishoudreiniger worden verwijderd. Daarbij moet erop worden gelet dat het reinigingsmiddel na de voorgeschreven inwerkduur zeer grondig met water moet worden afgespoeld. Er mogen geen resten op de componenten achterblijven.

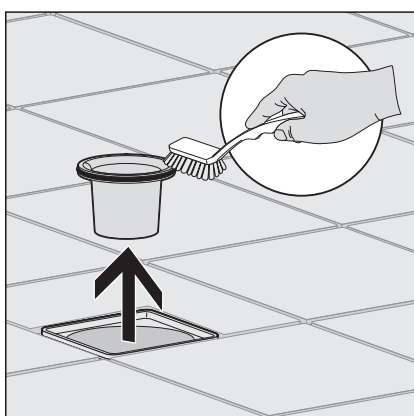
3.3.2 Afvoer reinigen

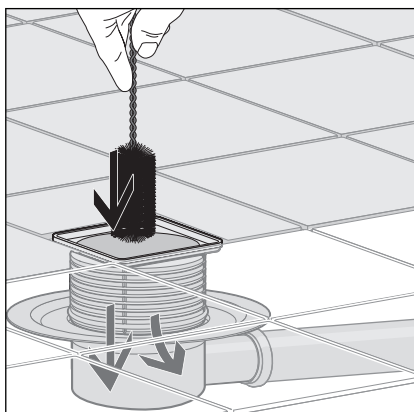
Wij adviseren om voor de reiniging een mild reinigingsmiddel, een doek en een afwasborstel te gebruiken.

► Rooster verwijderen en reinigen.



► Duikpijp verwijderen en reinigen.





► Afvoer reinigen.

► Duikpijp weer plaatsen.

► Rooster weer plaatsen.

3.4 Afvalverwijdering

Product en verpakking scheiden in de verschillende materiaalgroepen (bijv. papier, metalen, kunststoffen of non-ferrometalen) en volgens de nationaal geldende wetgeving afvoeren.