

Gebruiksaanwijzing

Advantix Top-badkamerafvoer basiselement



Voor samengestelde afdichting (betegelde douche) met afdichtingsmat

Model
4914.2

Bouwjaar (van)
01/2010

viega

Inhoudsopgave

1	Over deze gebruiksaanwijzing	3
	1.1 Doelgroepen	3
	1.2 Markering van aanwijzingen	3
	1.3 Aanwijzing over deze taalversie	4
2	Productinformatie	5
	2.1 Normen en regelgeving	5
	2.2 Certificatie	6
	2.3 Beoogd gebruik	6
	2.3.1 Toepassingen	6
	2.3.2 Media	6
	2.3.3 Afvoercapaciteit	7
	2.4 Productbeschrijving	7
	2.4.1 Overzicht	7
	2.4.2 Technische gegevens	7
	2.5 Gebruiksinformatie	8
	2.5.1 Inbouwvarianten	8
	2.5.2 Afdichting	9
	2.5.3 Brandbeveiliging	11
	2.6 Vereiste toebehoren	12
3	Gebruik	13
	3.1 Montage-informatie	13
	3.1.1 Belangrijke aanwijzingen	13
	3.1.2 Inbouwmaten	14
	3.1.3 Gereedschap en materiaal	14
	3.2 Montage	15
	3.2.1 Bouw- en waterslothoogte instellen	15
	3.2.2 Basiselement monteren	17
	3.2.3 Afvoer afdichten	20
	3.2.4 Opzetstuk monteren	22
	3.2.5 Rekening houden met afwerkvloerdikte	24
	3.3 Onderhoud	27
	3.3.1 Onderhoudsaanwijzingen	27
	3.3.2 Afvoer reinigen	27
	3.4 Afvalverwijdering	28

1 Over deze gebruiksaanwijzing

Voor dit document gelden auteursrechten, meer informatie hierover kunt u vinden op viega.com/legal.

1.1 Doelgroepen

De informatie in deze handleiding is bestemd voor de volgende personen:

- Verwarmings- en sanitairinstallateurs resp. voor geïnstrueerd vakpersoneel
- Tegelzetter
- Eindverbruikers

Voor personen die niet over bovenstaande opleiding of kwalificatie beschikken, is het niet toegestaan om dit product te monteren, installeren of onderhouden. Deze beperking geldt niet voor eventuele aanwijzingen voor de bediening.

Bij de inbouw van Viega producten moeten de algemeen erkende regels van de techniek en de Viega gebruiksaanwijzingen in acht worden genomen.

1.2 Markering van aanwijzingen

Teksten van waarschuwingen en aanwijzingen zijn afgezet tegen de verdere tekst en extra gemarkeerd met bijbehorende pictogrammen.



GEVAAR!

Waarschuwt voor mogelijk levensgevaarlijk letsel.



WAARSCHUWING!

Waarschuwt voor mogelijk ernstig letsel.



VOORZICHTIG!

Waarschuwt voor mogelijk letsel.



AANWIJZING!

Waarschuwt voor mogelijke materiële schade.



Aanvullende aanwijzingen en tips.

1.3 Aanwijzing over deze taalversie

Deze gebruiksaanwijzing bevat belangrijke informatie over product resp. systeemkeuze, montage en inbedrijfstelling, alsmede over het beoogd gebruik en zo nodig over onderhoudsmaatregelen. Deze informatie over producten, de eigenschappen en technische handleiding ervan is gebaseerd op de momenteel geldende normen in Europa (bijv. EN) en/of in Duitsland (bijv. DIN/DVGW).

Sommige passages in de tekst kunnen verwijzen naar technische voorschriften in Europa/Duitsland. Deze voorschriften gelden voor andere landen als adviezen, als daar geen overeenkomstige nationale eisen bestaan. De overeenkomstige nationale wetten, standaards, voorschriften, normen en andere technische voorschriften hebben prioriteit boven de Duitse/Europese richtlijnen in deze handleiding: de hier beschreven informatie is niet bindend voor andere landen en gebieden en dienen, zoals gezegd, enkel als ondersteuning.

2 Productinformatie

2.1 Normen en regelgeving

De volgende normen en regelgevingen zijn van toepassing op Duitsland resp. Europa. Nationale regeling is te vinden op de relevante website van het land onder *viega.nl/normen*.

Regelgeving uit de paragraaf: afdichting



Geldigheidsgebied/aanwijzing	Voor Duitsland geldende regelgeving
Belastingsklasse van de ondergrond en geschikte samengestelde afdichting	ZDB-Merkblatt 8/2012
Belastingsklasse van de ondergrond en geschikte samengestelde afdichting	Leitfaden zur Abdichtung im Verbund (AIV)
Toegelaten samengestelde afdichting met bruikbaarheidsbewijs voor belastingsklassen A en AO	ETAG 022 T1
Toegelaten samengestelde afdichting met bruikbaarheidsbewijs voor belastingsklassen A, B en C	DIBt-Bauregelliste A, Teil 2 des DIBt und Prüfgrundsätze für Abdichtungen im Verbund (PG AIV-F)
Toegelaten samengestelde afdichtingen	EN 14891
Afdichting voor binnenruimtes	DIN18534

Regelgeving uit de paragraaf: Media

Geldigheidsgebied/aanwijzing	Voor Duitsland geldende regelgeving
Huishoudelijke afvoer	DIN 1986-3

2.2 Certificatie

Gegevens volgens DIN EN 1253, tabel 7

fabrikant	Viega GmbH & Co.KG
Kenmerk fabrikant	
Ü-kenmerk	
adres	Viega GmbH & Co.KG Viega Platz 1 57439 Attendorn Duitsland
Van toepassing zijnde norm	DIN EN 1253-1
DN	50
Productklasse m.b.t. temperatuurgedragingen	A
Afvoercapaciteit bij waterstuwhoogte 10mm	0,75 - 1,15 l/s
Afvoercapaciteit bij waterstuwhoogte 20mm	0,8 - 1,2 l/s

2.3 Beoogd gebruik

2.3.1 Toepassingen

De afvoer is geconstrueerd voor kleine tot gemiddelde waterhoeveelheden zoals deze bijv. voorkomen in de particuliere woningbouw.

Technische informatie, zie [Hoofdstuk 2.4.2 „Technische gegevens” op pagina 7.](#)

2.3.2 Media

- De temperatuur van het afvalwater mag kortdurend tot 95 °C bedragen. Bij continu-bedrijf moet de temperatuur er duidelijk onder liggen.
- De pH-waarde moet groter dan vier en kleiner dan tien zijn.

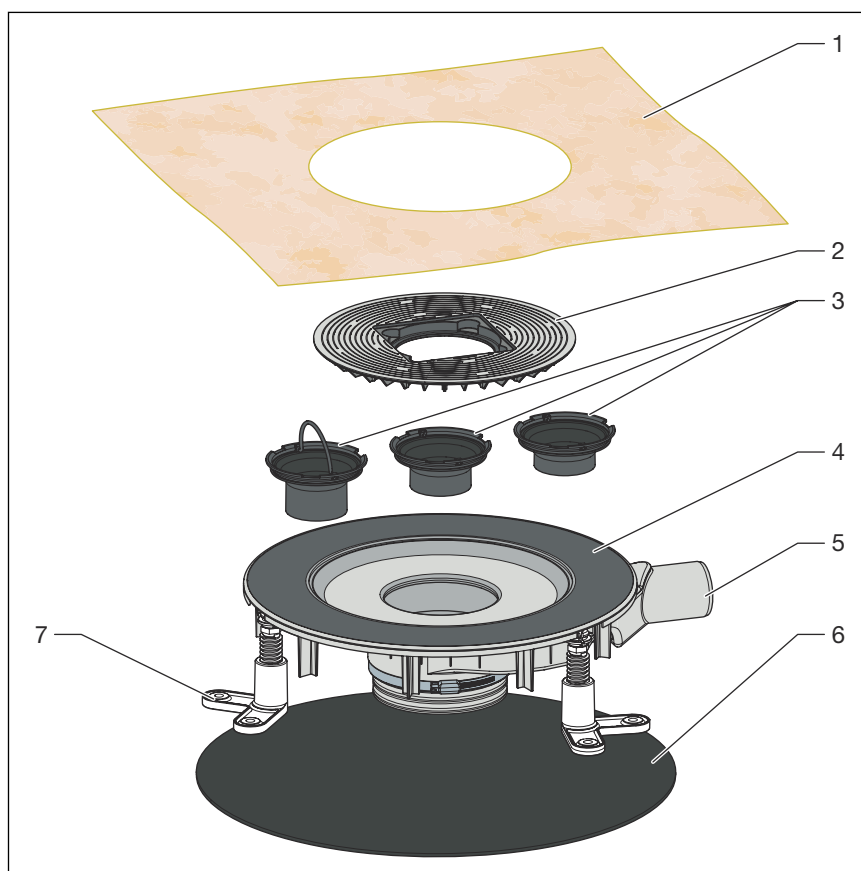
Het inbrengen van afvoerwater dat de productmaterialen kan beschadigen, is niet toegestaan.

2.3.3 Afvoercapaciteit

De afvoercapaciteit is afhankelijk van de geselecteerde inbouwhoogte.
Met horizontaal afvoerstuk DN 50 bedraagt de afvoercapaciteit 0,75 l/s tot 1,2 l/s.

2.4 Productbeschrijving

2.4.1 Overzicht



Afb. 1: Inhoud van de levering model 4914.2

- 1 Afdichtingsmanchet
- 2 Inlegring voor opzetstuk
- 3 Duikpijp
- 4 Flens voor het aanbrengen van de samengestelde afdichting
- 5 Basiselement
- 6 Geluidsisolatiemat
- 7 Verstelvoeten

2.4.2 Technische gegevens

Nominale diameter [DN] (afvoerstuk)	50
Afvoercapaciteit	↳ Hoofdstuk 2.3.3 „Afvoercapaciteit” op pagina 7

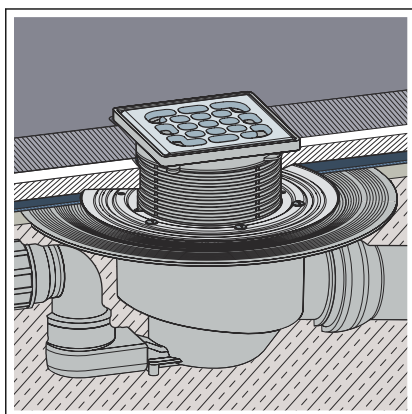
Afmetingen en inbouwhoogte	↳ Hoofdstuk 3.1.2 „Inbouwmaten” op pagina 14
Waterslotheogte	30 tot 50 mm
Belastingsklasse	is in overeenstemming met de belastingsklasse van het gebruikte opzetstuk

2.5 Gebruiksaanwijzing

2.5.1 Inbouwvarianten

Montage in een ruwe betonvloer

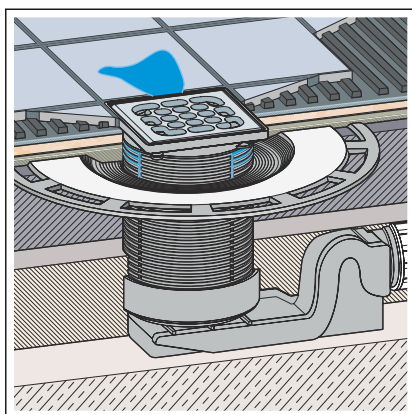
De montage van de afvoer in een ruwe betonvloer ziet er als volgt uit:



Afb. 2: Algemeen montagevoorbeeld – Vloeruitsparing

- De afvoer wordt in een vloeruitsparing geplaatst en vervolgens ingegoten.

Montage op een dekvloer



Afb. 3: Algemeen montagevoorbeeld – Montage op de dekvloer

Bij de montage op de dekvloer wordt de afvoer in de vloeropbouw geïntegreerd. Daarbij kan de afvoer bijv. in de egalisatie-estrik of de warmte-isolatie worden ingevoegd. Eventueel kan een verticale afvoerbuïs daarbij in een kernboring door het plafond worden gevoerd.

**AANWIJZING!**


De uitvoering van een vloeruitsparing moet in elk geval met de volgende personen worden afgestemd:

- een staticus
- de ter plaatse werkzame deskundige voor de brandbeveiliging of de projectleider brandbeveiliging

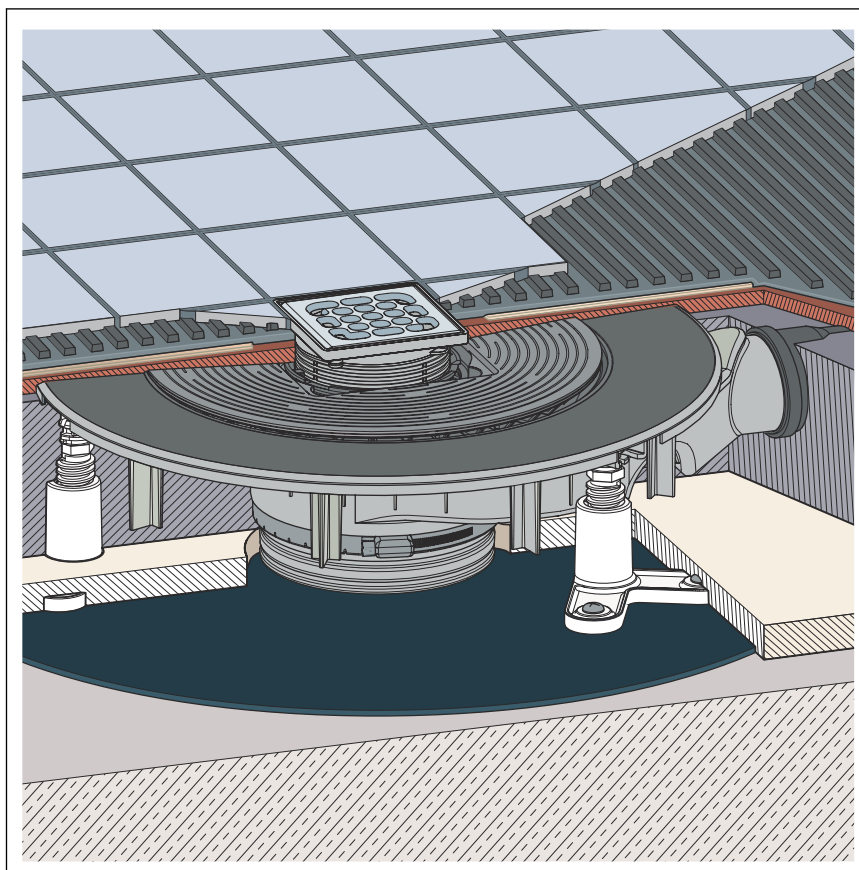
Eventueel moet een geschiktheidsverklaring van de bouwinspectie resp. een expertise aanwezig zijn.

2.5.2 Afdichting

Samengestelde afdichting

Ter bescherming tegen doorslaand vocht vloeibaar te verwerken afdichtingsfolies direct onder de tegels op de afwerkvloer en de wanden aanbrengen. De bepaling van de belastingsklasse en de ondergrond evenals de keuze van de geschikte samengestelde afdichting moet worden uitgevoerd overeenkomstig de geldende normen en regelgeving, zie:  „Regelgeving uit de paragraaf: afdichting” op pagina 5.

De samengestelde afdichting kan direct op de afvoerflens worden aangebracht.



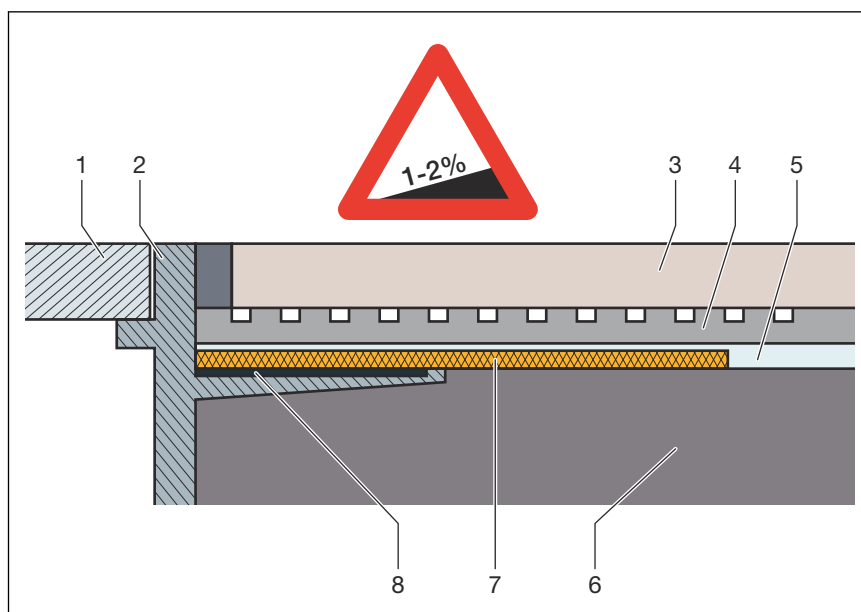
Afb. 4: Schema van een samengestelde afdichting

Belangrijke aanwijzingen

Voor de afdichting is een zorgvuldige planning vereist. Hiervoor moet afhankelijk van de desbetreffende vochtbelastingsklasse en de soort ondergrond een geschikte samengestelde afdichting met bruikbaarheidsbewijs overeenkomstig de bouwregellijst worden geselecteerd.

Verder moet rekening worden gehouden met de volgende factoren:

- De afvoer of de douchegoot moeten met een speciale flens zijn uitgerust, die over een plakbaar oppervlak en een breedte van min. 50 mm beschikt.
- Voor de overbrugging van de materiaalwissel tussen afvoer en afwerkvloer, of een passende afdichtingsmanchet gebruiken, of afdichtingsband dat vooraf is geprepareerd voor de overlapping met de samengestelde afdichting met een breedte van min. 50 mm.
- De afwerkvloer moet minimaal aflopend met 1–2 % worden uitgevoerd.
- De inbouw moet conform de montagehandleidingen en de gegevens van de fabrikant plaatsvinden.



Afb. 5: Opbouwschema van de samengestelde afdichting – aflopende afwerkvloer min. 1–2 %

- 1 Rooster
- 2 Opzetstuk met lijmfrens
- 3 Tegel
- 4 Tegellijm
- 5 Samengestelde afdichting
- 6 Afwerkvloer
- 7 Afdichtingsmanchet
- 8 Lijm

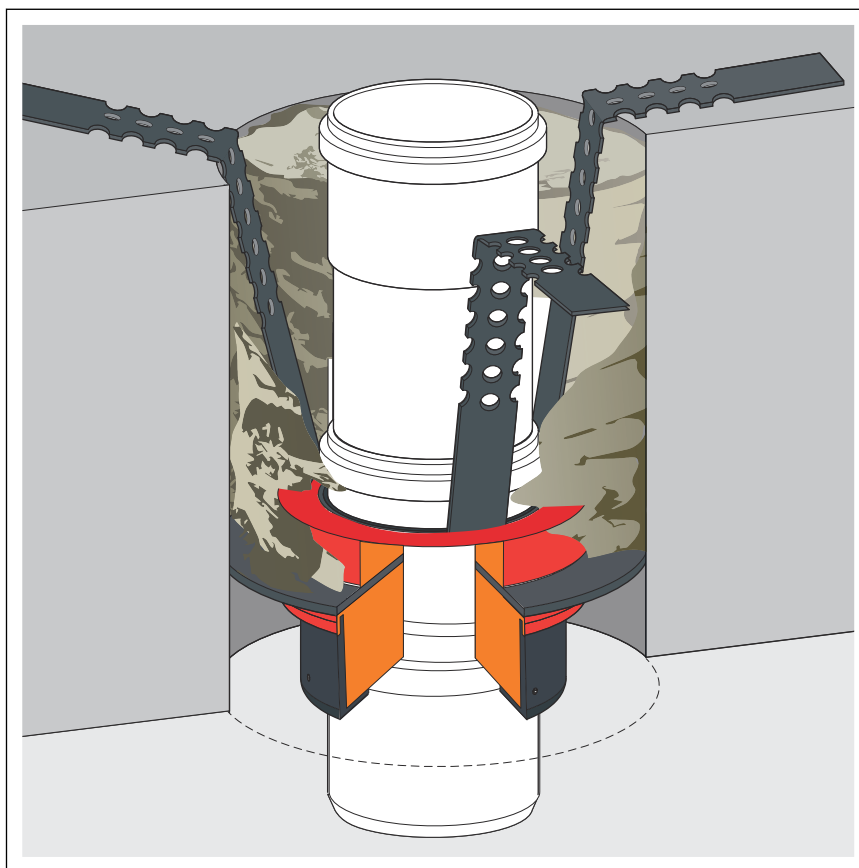
Toegelaten samengestelde afdichtingen

In combinatie met geschikte afvoeren mogen alleen toegelaten samengestelde afdichting met bruikbaarheidsbewijs overeenkomstig de bouwregellijst worden gebruikt. Zie ↗ „Regelgeving uit de paragraaf: afdichting” op pagina 5.

Verwerkingsmethoden vindt u in de handleidingen voor het desbetreffende product.

2.5.3 Brandbeveiliging

Advantix-douchegoten en -afvoeren kunnen brandveilig worden uitgevoerd. Voor dit doel kan de R120-buisdoorvoer in de vloerconstructie worden toegepast. Daardoor wordt een brandweerstandsklasse van maximaal 120 minuten bereikt.

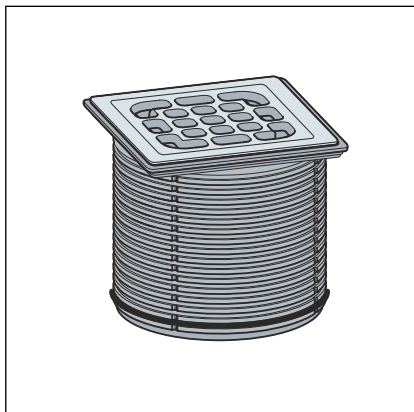


Afb. 6: Voorbeeld: brandwerende buisdoorvoer

Montagehandleiding voor de R120-buisdoorvoer, zie model 4923.5, artikelnummer 491 673.

2.6 Vereiste toebehoren

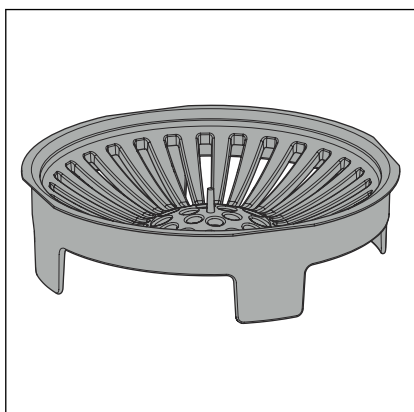
Opzetstuk



Voor de volledige montage van de afvoer moet apart een opzetstuk worden gekocht.

Advantix-opzetstukken zijn in talrijke maten en varianten beschikbaar. U kunt ook alleen een Advantix-opzetraam kopen en dan afzonderlijk een passend designrooster kopen (zie catalogus).

Zeefinzetstuk



Om vuil op te vangen kan de afvoer van een zeefinzet (model 4958) worden voorzien.

3 Gebruik

3.1 Montage-informatie

3.1.1 Belangrijke aanwijzingen

Voor de montage:

- Controleer of de afvoercapaciteit van de geselecteerde afvoer voldoende is voor de optredende waterhoeveelheid ↪ *Hoofdstuk 2.3.3 „Afvoercapaciteit” op pagina 7.*
- Controleer of de inbouwhoogte van de afvoer bij de hoogte van de geplande vloeropbouw past.
- Zorg ervoor dat de benodigde aansluitleiding met de noodzakelijke helling tot de geplande inbouwplaats werd geïnstalleerd.
- Zet evt. noodzakelijke toebehoren klaar ↪ *Hoofdstuk 2.6 „Vereiste toebehoren” op pagina 12.*

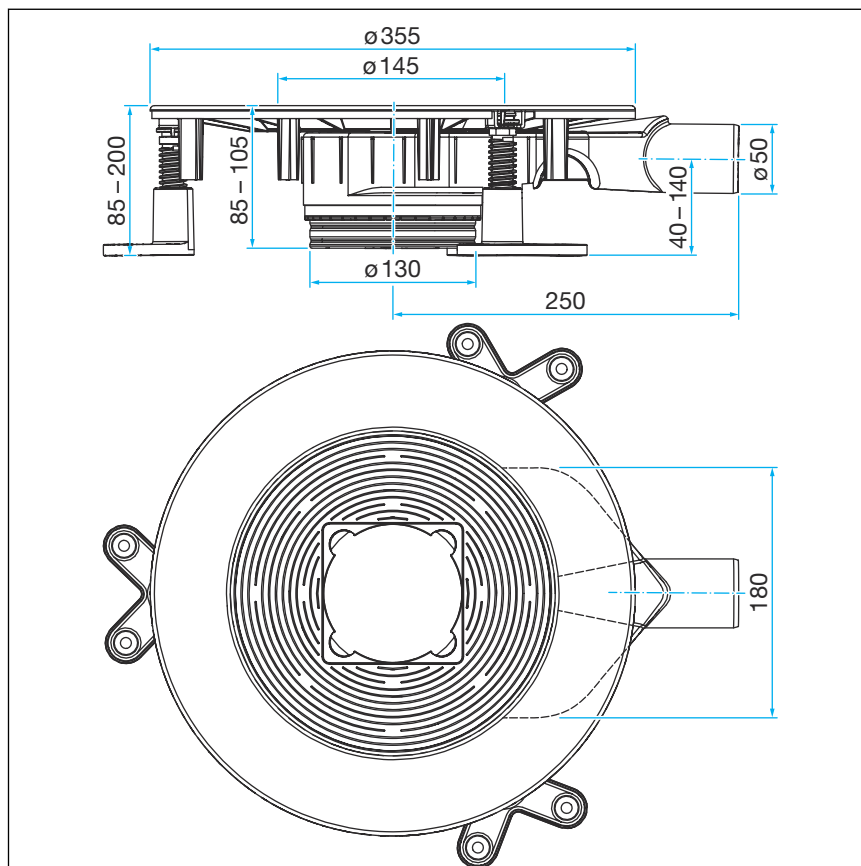
Tijdens de montage:

- Neem de inbouwmaten in acht.

Na de montage:

- Onder het volledige oppervlak van de flens van de afvoer moet mortel worden aangebracht.

3.1.2 Inbouwmaten



Afb. 7: Maattekening model 4914.2

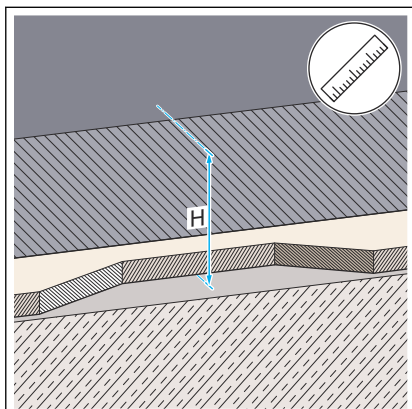
3.1.3 Gereedschap en materiaal

Benodigd materiaal

- Opzetstuk met rooster
- Materiaal voor de bevestiging van de afvoer

3.2 Montage

3.2.1 Bouw- en waterslotheogte instellen



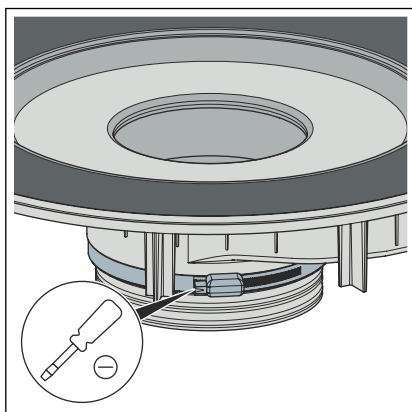
► De inbouwhoogte bepalen.



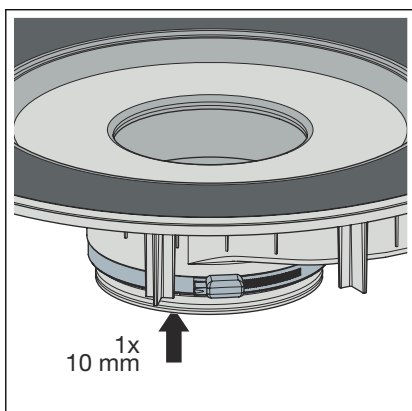
Bij een gewenste inbouwhoogte van ≥ 105 mm bovenkant afdichtingsflens, blijft het bodemstuk in de leveringstoestand.

De waterslotheogte bedraagt 50 mm en de dompelbuislengte 48 mm.

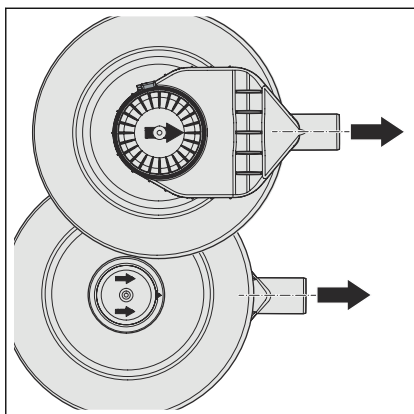
Inbouwhoogte 96–105 mm



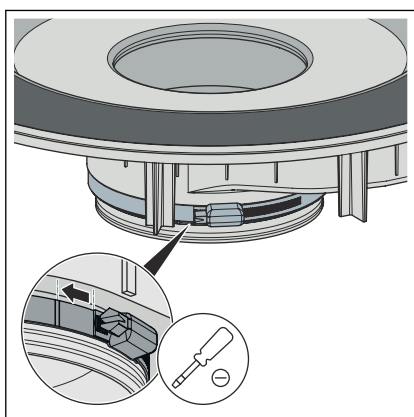
► Draai de spanring los met de schroevendraaier.



► Verwijder de spanring en schuif het bodemstuk er één ring (1 x 10 mm) in.



- Lijn de bodem zodanig uit dat de pijlen naar de afvoerbuïs wijzen.

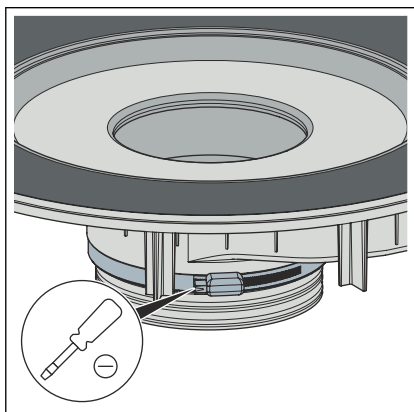


- Bevestig de bodem met de spanring.

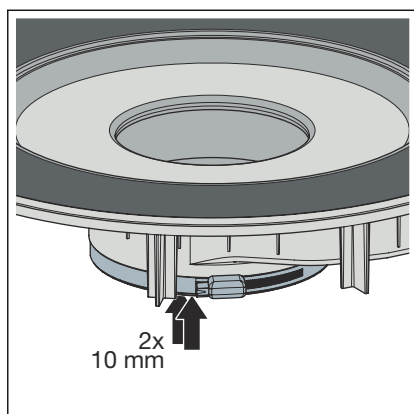
De schroef van de spanring met max. 2,5 Nm \pm 0,2 Nm aantrekken. Haal in plaats daarvan het uiteinde van de spanring tot aan resp. tussen de markeringen aan.

- De waterslotheogte bedraagt 40 mm en de dompelbuislengte 38 mm.

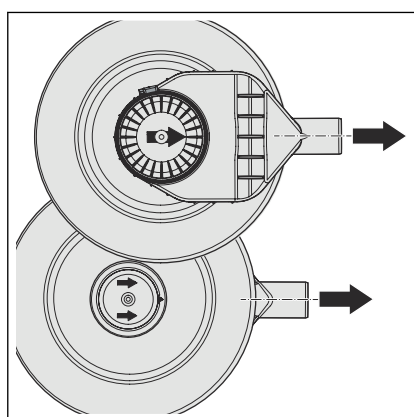
Inbouwhoogte 85–95 mm



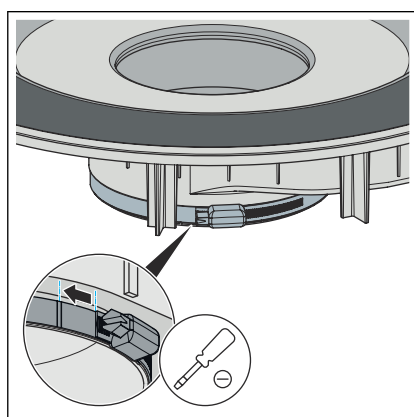
- Draai de spanring los met een schroevendraaier.



- Verwijder de spanring en schuif het bodemstuk er twee ringen (2 x 10 mm) in.



- Lijn de bodem zodanig uit dat de pijlen naar de afvoerbuïs wijzen.



- Bevestig de bodem met de spanring.

De schroef van de spanring met max. 2,5 Nm \pm 0,2 Nm aantrekken. Haal in plaats daarvan het uiteinde van de spanring tot aan resp. tussen de markeringen aan.

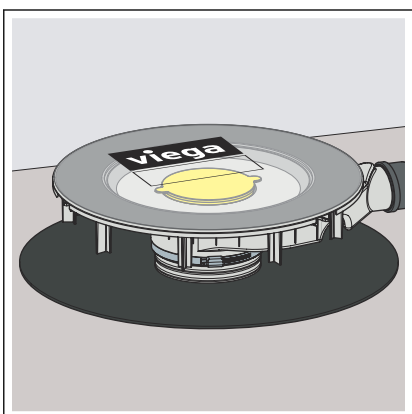
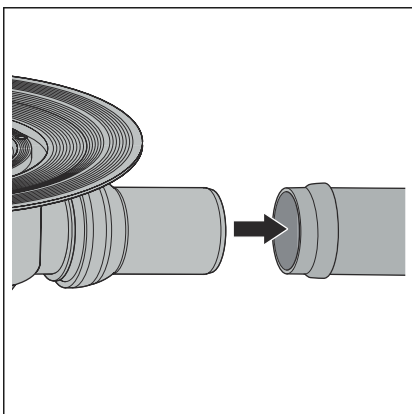
- De waterslothoogte bedraagt 35 mm en de dompelbuislengte 33 mm.

3.2.2 Basiselement monteren

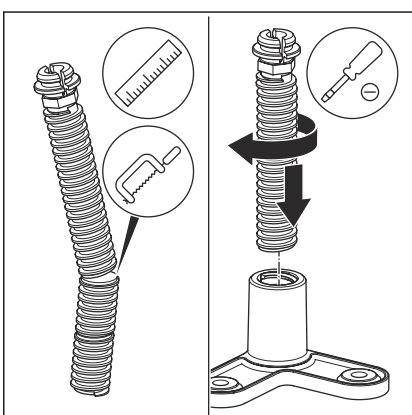
Om de afvoer vakkundig in de vloeropbouw te integreren, moeten enkele punten in acht worden genomen. Ga daarom als volgt te werk om de afvoer voor de volgende werkzaamheden voor te bereiden:

Vereisten

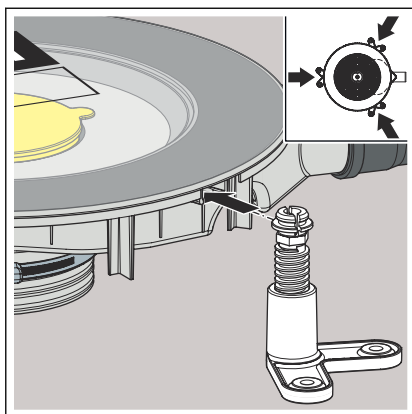
- Voor de aansluiting aan het afvoersysteem ligt er al een buis tot de geplande afvoerpositie.
- De afvoerbuis heeft een inwendige afdichtlip.
- Het afvoerstuk helemaal in de afvoerbuis steken.



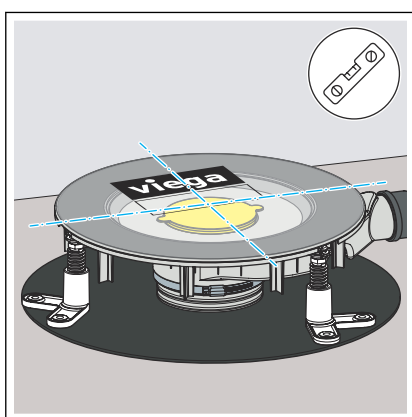
- Plaats de badkamerafvoer met geluidsisolatiemat op de ruwe betonvloer.



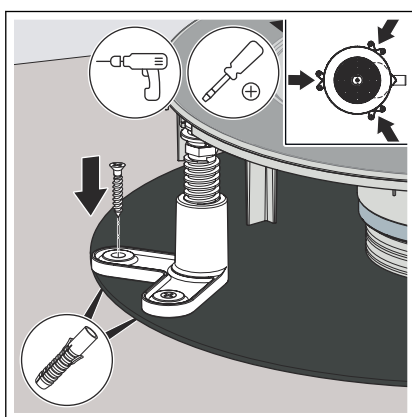
- Kort de verstelvoeten eventueel bij één van beide voorziene interfaces op de juiste afmeting in en monteer ze.



- Plaats de verstelvoeten in de bevestigingsstrips.



- Stel de badkamerafvoer met de verstelvoeten horizontaal af.



- Bevestig de verstelvoeten met meegeleverde schroeven en pluggen.
 - De badkamerafvoer kan in de vloeropbouw worden geïntegreerd.



AANWIJZING!
Productschade door onvakkundige inbouw

Wanneer er bij het opvullen onder de afvoer holle ruimtes worden gevormd, kunnen er bij belasting lekkages optreden.

Informeer de navolgende bedrijven erover dat het gehele oppervlak onder de afvoer moet worden opgevuld en dat daarbij geen holle ruimtes mogen ontstaan.

3.2.3 Afvoer afdichten



AANWIJZING! **Productschade door onvakkundige inbouw**

Wanneer er bij het opvullen onder de afvoer holle ruimtes worden gevormd, kunnen er bij belasting lekkages optreden.

Controleer de uitvoering van de opvolgwerkzaamheden.

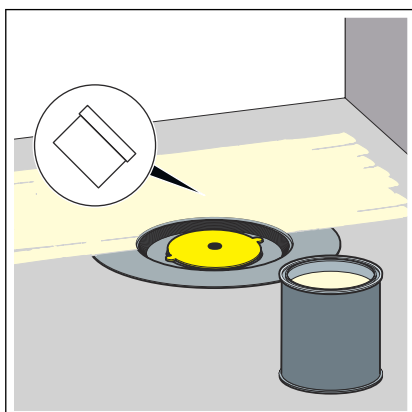
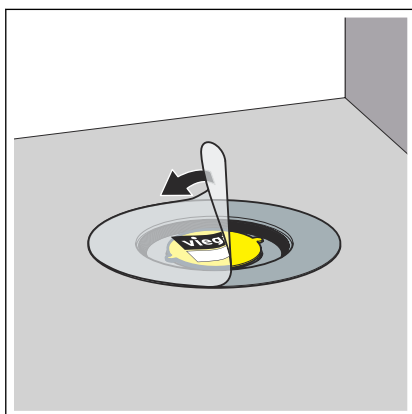


De afwerkvloer en de vloertegels moeten met een helling van 1–2 % in de richting van de afvoer gelegd worden.

Samengestelde afdichting

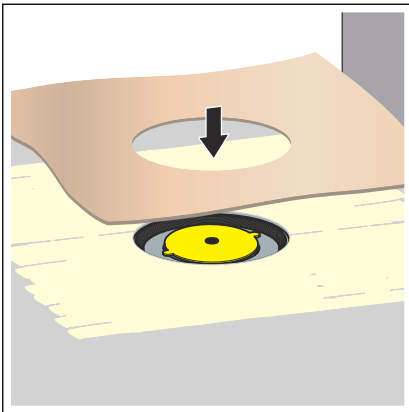
Voorwaarden:

- De flens is vrij van grove verontreinigingen.
- Het gehele oppervlak onder de flens is opgevuld met materiaal en de flens is onbeschadigd.
- De beschermfolie verwijderen.

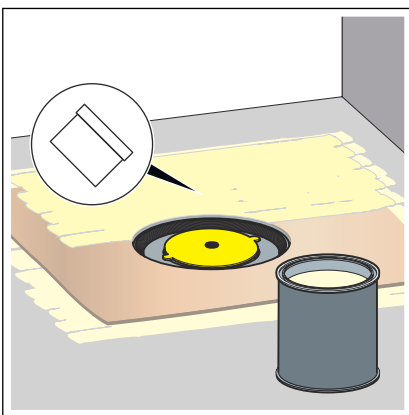


- De samengestelde afdichting op de droge afwerkvloer aanbrengen en tot aan de binnenste rand van het flensvlies smeren.

AANWIJZING! De gebruiksinstructies van de fabrikant van de samengestelde afdichting in acht nemen.



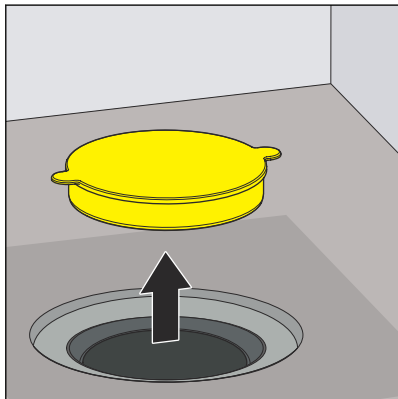
► De afdichtingsmanchet in de samengestelde afdichting leggen.



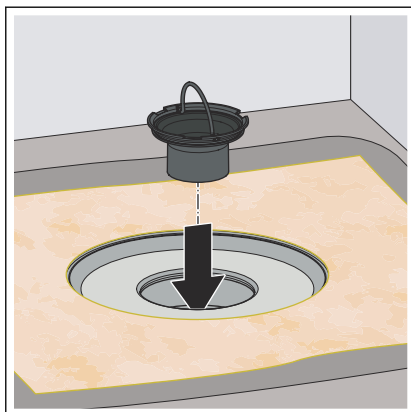
► Breng de tweede laag samengestelde afdichting op de afdichtingsmanchet en eventueel op de vloer aan.

3.2.4 Opzetstuk monteren

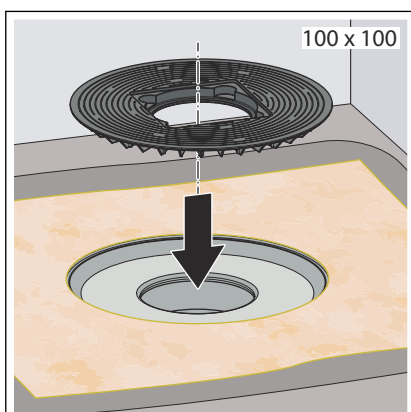
Om de montage af te ronden moet nog een opzetstuk met rooster worden gemonteerd ↪ *Hoofdstuk 2.6 „Vereiste toebehoren” op pagina 12*. Ga hiervoor als volgt te werk:

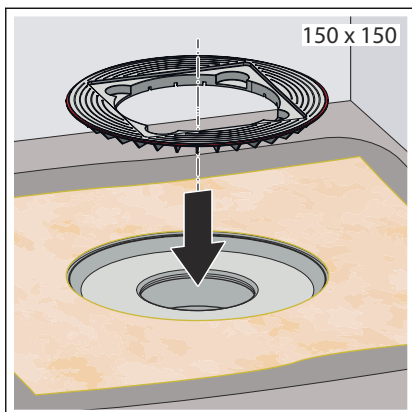


► De gele beschermdop verwijderen.

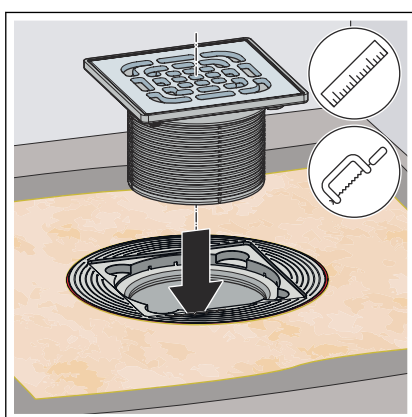


► De duikpijp plaatsen.

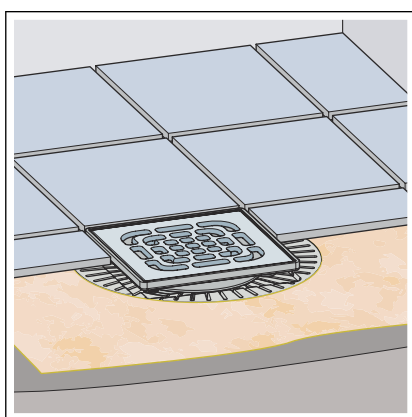




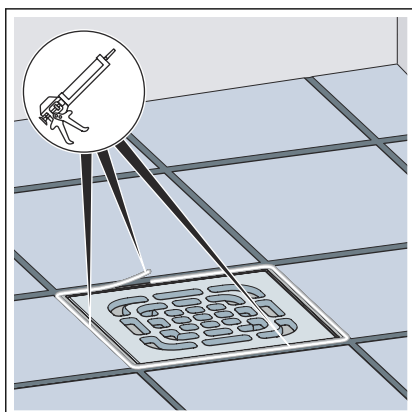
- Plaats de inlegring. Kies de grootte van de inlegring overeenkomstig de grootte van het opzetstuk.



- Kort het opzetstuk vlak afsluitend met de bovenkant van de tegels in.
- Plaats het opzetstuk zonder de terugstroomafdichting.



- Reinig de inlegring van het opzetstuk.
- Leg de tegels (tegelgrootte min. 100 x 100 mm).
Let op dat tussen opzetstuk en flens geen tegelijm of oppervlakteafdichting komt.
Voor optimale hechtingswaarden adviseert Viega het gebruik van epoxyharslijm.



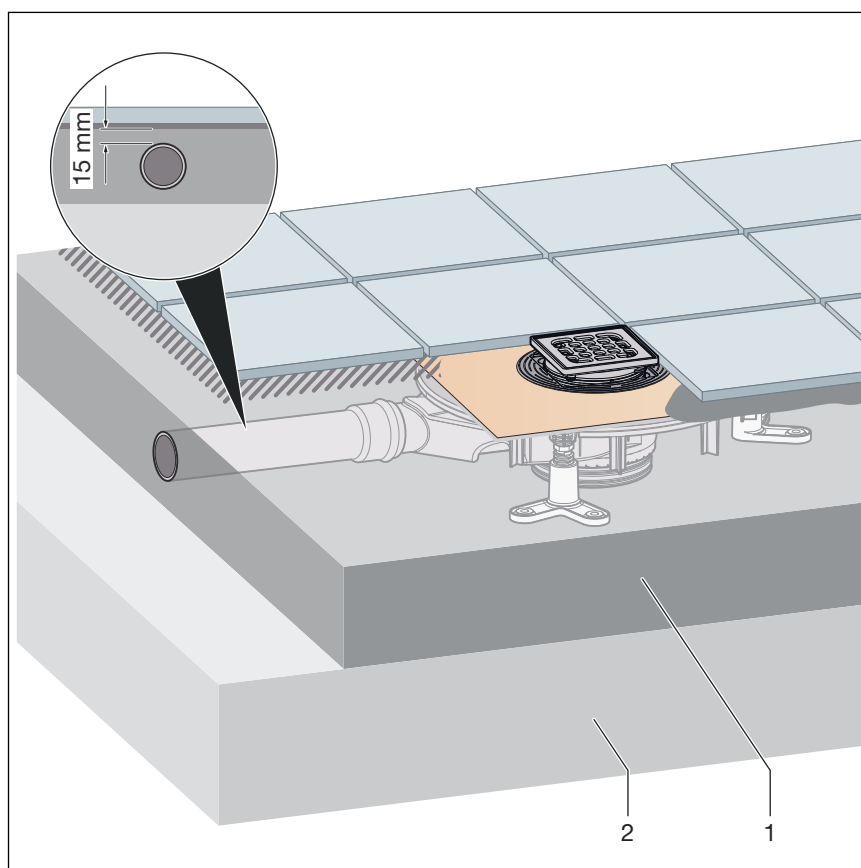
- De opening tussen rooster en tegels met silicone afsluiten.

3.2.5 Rekening houden met afwerkvloerdikte

Om voldoende stabiliteit van de vloerbedekking te garanderen, moet rekening worden gehouden met ofwel een voldoende afwerkvloerdikte ofwel een passende alternatieve oplossing.

De volgende afbeeldingen tonen als voorbeeld drie inbouwmogelijkheden. In alle gevallen geldt een door het systeem bepaalde overdekking op de aansluitbuis van 15 mm.

Normale inbouwsituatie, tegelgrootte $\geq 100 \times 100$ mm:

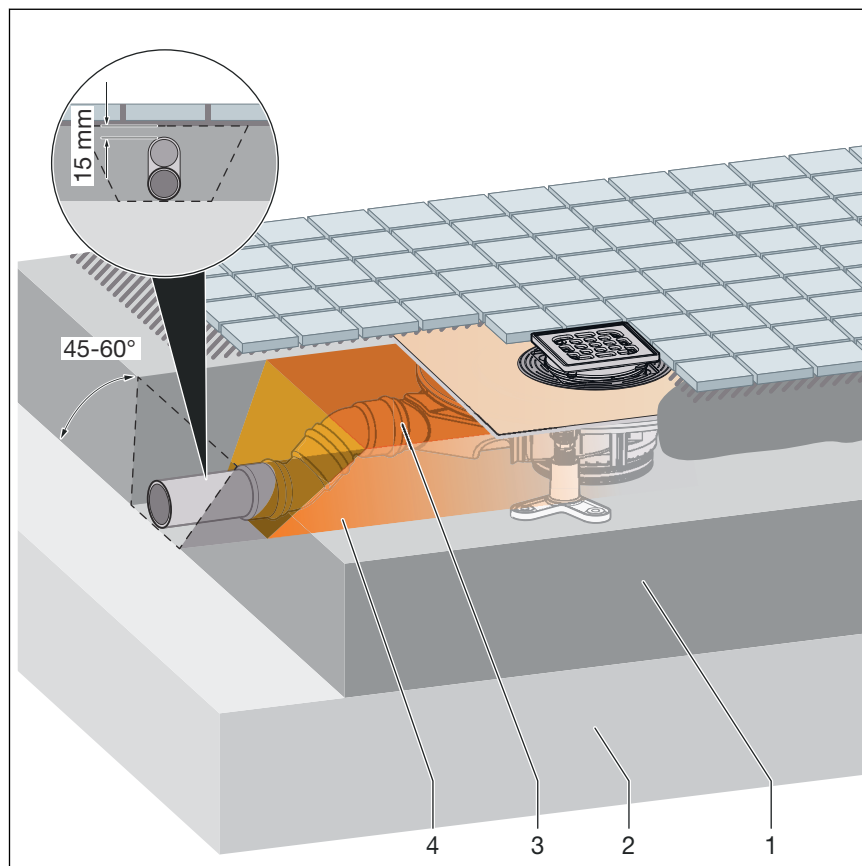


Afb. 8: Afwerkvloerdikte, normale inbouwsituatie

- 1 Afwerkvloer
- 2 ruwe vloer

■ Er zijn geen bijzondere maatregelen nodig.

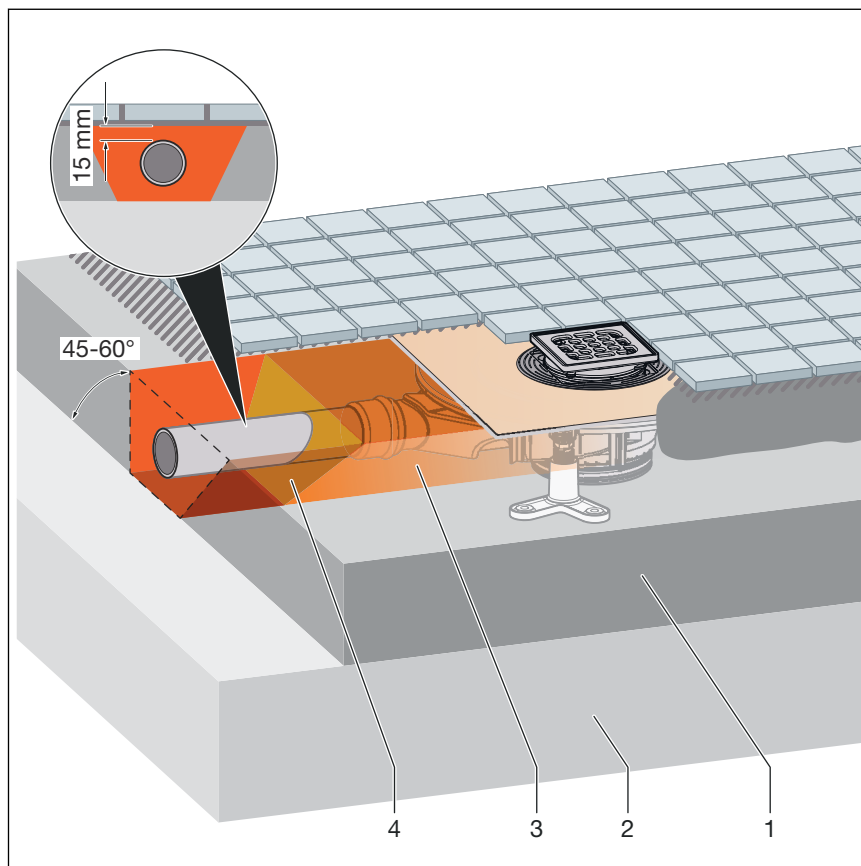
Gebruik van kleine tegels < 100 x 100 mm met versprong van de aansluitleiding:



Afb. 9: Afwerkvloerdikte, met sprong van de aansluitleiding

- 1 Afwerkvloer
 - 2 ruwe vloer
 - 3 Vulling: mortel van acht delen PCI-kwartzand nr. II en één deel PCI-epoxigrond 390
 - 4 Primer: PCI-epoxigrond 390 met kwartzandinstrooiing of vers in vers
- Voer de vulling (3) en primer (4) zoals genoemd uit.

Gebruik van kleine tegels < 100 x 100 mm zonder versprong van de aansluitleiding:



Afb. 10: Afwerkvloerdikte, zonder sprong van de aansluitleiding.

- 1 Afwerkvloer
 - 2 ruwe vloer
 - 3 Vulling: mortel van acht delen PCI-kwartzand nr. II en één deel PCI-epoxigrond 390
 - 4 Primer: PCI-epoxigrond 390 met kwartzandinstrooiing of vers in vers
- Voer, afhankelijk van de inbouwhoogte van de afvoer en het benodigde buisverloop met twee aansluitbochten, een hellingsprong direct op de aansluitstukken uit.
 - Voer het bereik tot een afwerkvloerdikte van 40 mm over de leidingscheiding uit.
 - Voer de vulling (3) en primer (4) zoals genoemd uit.

3.3 Onderhoud

3.3.1 Onderhoudsaanwijzingen

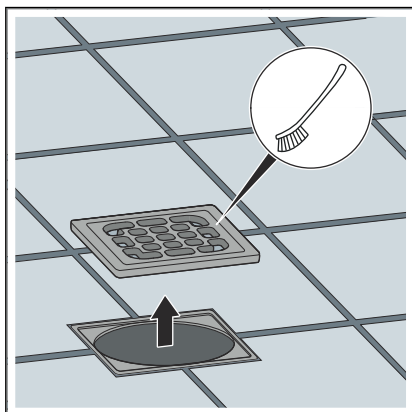
Voor het regelmatige onderhoud en ter voorkoming van kalkvlekken op rooster en frame normale zeep of een mild reinigingsmiddel gebruiken. Geen schuurmiddelen of krassende voorwerpen gebruiken.

Grove verontreinigingen, ook in het gebied van het afvoerlichaam en de sifon, kunnen met een huishoudelijk schoonmaakmiddel verholpen worden. Het reinigingsmiddel na de voorgeschreven inwerkduur zeer grondig met water afspoelen. Er mogen geen resten op de componenten achterblijven.

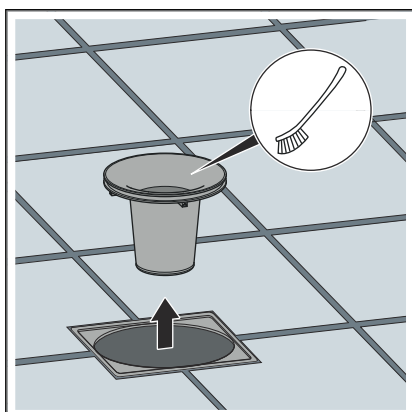
3.3.2 Afvoer reinigen

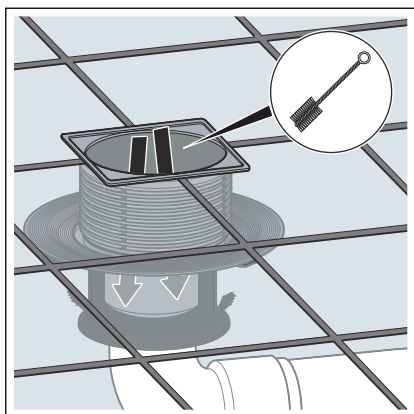
Voor de reiniging een mild reinigingsmiddel en een afwasborstel gebruiken.

- Het rooster verwijderen en reinigen.



- De dompelbuis verwijderen en reinigen.





- De afvoer reinigen.
- De duikpijp terugplaatsen.
- Het rooster weer plaatsen.

3.4 Afvalverwijdering

Product en verpakking scheiden in de verschillende materiaalgroepen (bijv. papier, metalen, kunststoffen of non-ferrometalen) en volgens de nationaal geldende wetgeving afvoeren.



Viega Nederland B.V.

info@viega.nl

viega.nl

NL • 2024-01 • VPN230313

