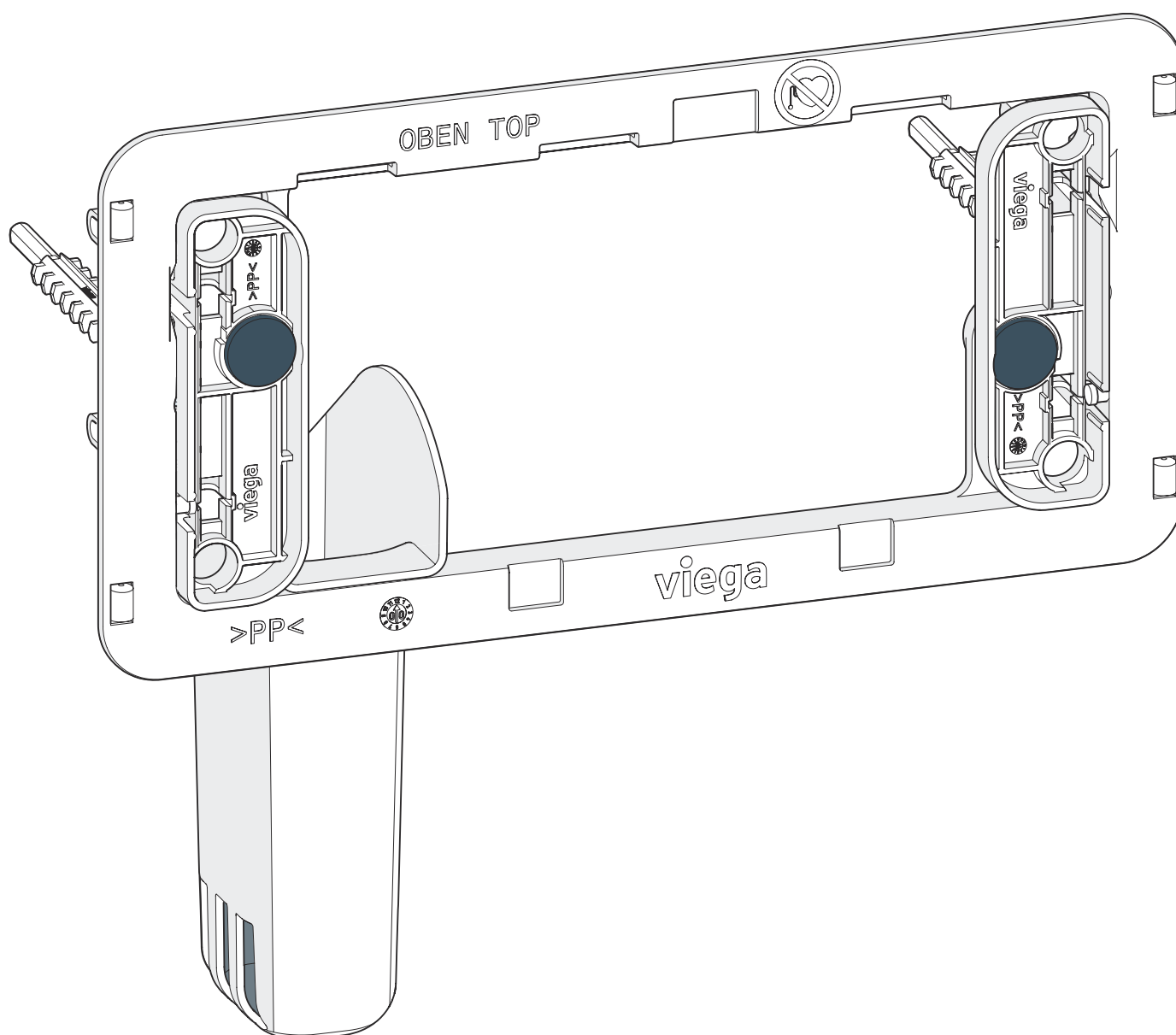


Gebruiksaanwijzing Inwerpschacht



voor WC-reinigingstabs

Model
8315.9

Bouwjaar (van)
01/2017

viega

Inhoudsopgave

1	Over deze gebruiksaanwijzing	3
	1.1 Doelgroepen	3
	1.2 Markering van aanwijzingen	3
	1.3 Aanwijzing over deze taalversie	4
2	Productinformatie	5
	2.1 Veiligheidsaanwijzingen	5
	2.2 Beoogd gebruik	5
	2.2.1 Toepassingen	5
	2.3 Productbeschrijving	6
	2.3.1 Overzicht	6
3	Gebruik	7
	3.1 Montage-informatie	7
	3.1.1 Benodigd materiaal en gereedschap	7
	3.2 Montage	7
	3.2.1 Inwerpschacht monteren	7
	3.3 Bediening	10
	3.3.1 Inwerpschacht bedienen	10
	3.4 Verwijdering	12

1 Over deze gebruiksaanwijzing

Voor dit document gelden auteursrechten, meer informatie hierover kunt u vinden op viega.com/legal.

1.1 Doelgroepen

De informatie in deze handleiding is bestemd voor de volgende groepen personen:

- Verwarmings- en sanitaire installateurs resp. voor geïnstrueerd vakpersoneel
- Exploitant
- Eindverbruikers

Aan personen die niet over de opleiding resp. de kwalificatie beschikken, is de montage, installatie en eventueel het onderhoud van dit product niet toegestaan. Deze beperking geldt niet voor eventuele aanwijzingen voor de bediening.

Bij de installatie van Viega producten moeten de algemeen erkende regels van de techniek en de Viega gebruiksaanwijzingen in acht worden genomen.

1.2 Markering van aanwijzingen

Waarschuwings- en aanwijzingsteksten zijn afgezet tegen de andere tekst en extra gemarkeerd met bijbehorende pictogrammen.



GEVAAR!

Dit symbool waarschuwt voor mogelijk levensgevaarlijk letsel.



WAARSCHUWING!

Dit symbool waarschuwt voor mogelijk ernstig letsel.



VOORZICHTIG!

Dit symbool waarschuwt voor mogelijk letsel.



AANWIJZING!

Dit symbool waarschuwt voor mogelijke materiële schade.



Opmerkingen leveren aanvullende nuttige tips.

1.3 Aanwijzing over deze taalversie

Deze gebruiksaanwijzing bevat belangrijke informatie over product resp. systeemkeuze, montage en inbedrijfstelling, alsmede over het beoogd gebruik en zo nodig over onderhoudsmaatregelen. Deze informatie over producten, hun eigenschappen en technische handleiding ervan is gebaseerd op de momenteel geldende normen in Europa (bijv. EN) en/of in Duitsland (bijv. DIN/DVGW).

Sommige passages in de tekst kunnen verwijzen naar technische voorschriften in Europa/Duitsland. Deze moeten voor andere landen als adviezen gelden, als daar geen overeenkomstige nationale eisen bestaan. De overeenkomstige nationale wetten, standaards, voorschriften, normen en andere technische voorschriften hebben prioriteit boven de Duitse/Europese richtlijnen in deze handleiding: de hier beschreven informatie is niet bindend voor andere landen en gebieden en dienen, zoals gezegd, enkel als ondersteuning.

2 Productinformatie

2.1 Veiligheidsaanwijzingen



WAARSCHUWING!

Storing van pacemakers en geïmplanteerde defibrillators door magneten

De bedieningsplaat is met magneten aan de wand bevestigd. Magneten kunnen de functies van een pacemaker, defibrillator of een dergelijk implantaat negatief beïnvloeden of opheffen.

Een defibrillator functioneert eventueel niet meer in de nabijheid van magneten.

- Houd als drager van dergelijke apparaten minstens 10 cm afstand tot de gemonteerde magneten.
- De gebruiker moet ervoor zorgen dat dragers van dergelijke apparaten door passende maatregelen (bijv. een veiligheidsaanwijzing) worden gewaarschuwd voor het benaderen van de gemonteerde magneten.

2.2 Beoogd gebruik

2.2.1 Toepassingen

De inwerpschacht is bestemd om WC-reinigingstabs in Viega spoelreservoirs te vullen. De inwerpschacht is geschikt voor de inbouwspoelreservoirs 2H, 2C, 2S en 1F. Alleen passend voor de bedieningsplaat Visign for Style 10, model 8315.1.



AANWIJZING!

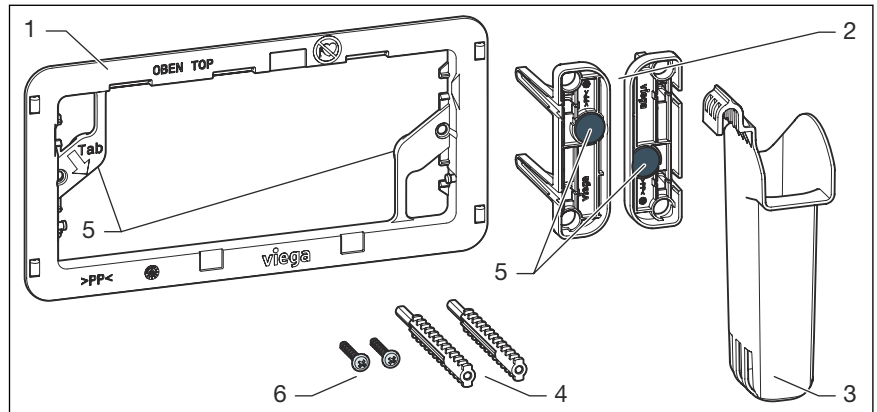
Chloor en vloeibare reiniger kunnen de functie van het spoelreservoir belemmeren.

Gebruik geen chloor en geen vloeibare reiniger.

- Gebruik alleen in de handel gebruikelijke chloorvrije WC-reinigingstabs.

2.3 Productbeschrijving

2.3.1 Overzicht



Afb. 1: Overzicht van de componenten

- 1 – Basiskader
- 2 – Adapter
- 3 – Inwerpschacht
- 4 – Draadbouten
- 5 – Magneten
- 6 – Schroeven

3 Gebruik

3.1 Montage-informatie

3.1.1 Benodigd materiaal en gereedschap

Het volgende materiaal en gereedschap is nodig voor de montage:

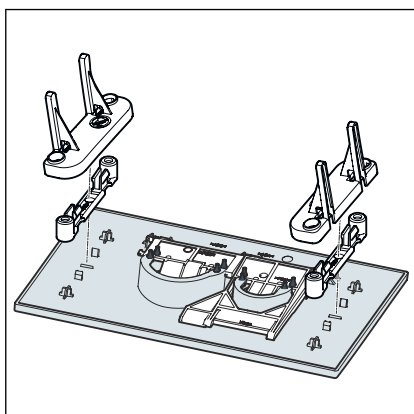
- Bedieningsplaat Visign for Style 10, model 8315.1
- Kruisschroevendraaier
- Mes (snijmes)

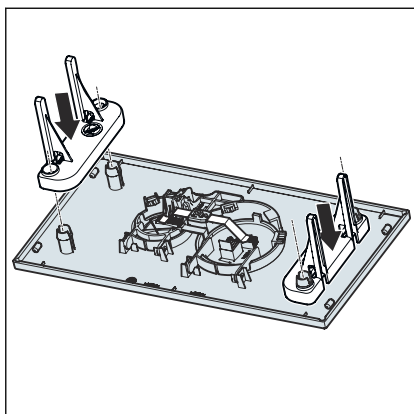
3.2 Montage

3.2.1 Inwerpschacht monteren

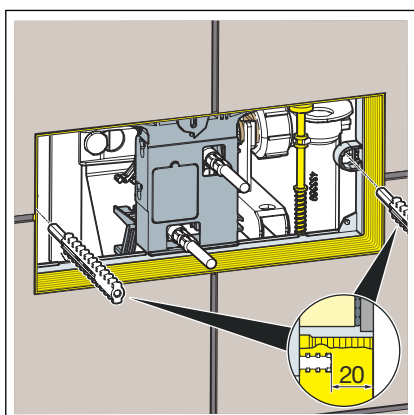
Vereisten:

- Bij nieuwe installatie: het spoelreservoir en de spoelactivering zijn gemonteerd.
- Bij de ombouw naar de bedieningsplaat Visign for Style 10: het aanwezige basiskader en de bedieningsplaat zijn verwijderd, het mechanisme in het spoelreservoir is gemonteerd.
- Bij de achteraf montage van de bedieningsplaat Visign for Style 10: het aanwezige basiskader, de steun en de bedieningsplaat zijn verwijderd, bewaar de bedieningsplaat en de steun.
- De adapter en de bevestigingsgrendel op de bedieningsplaat steken (bij gebruik van Visign for Style 10, tot 06/2007).

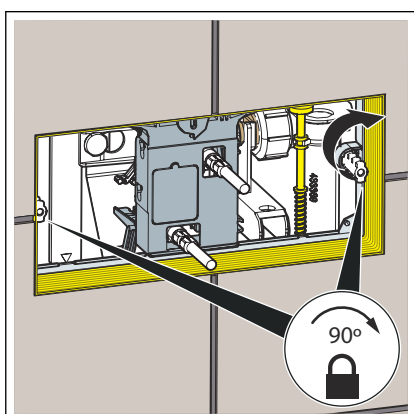




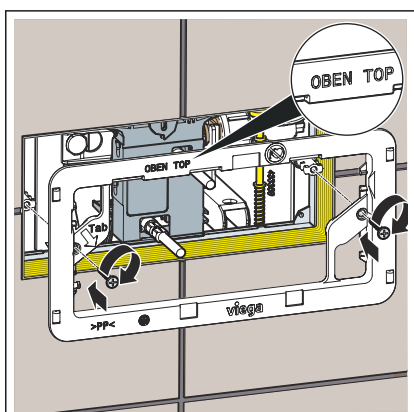
- De adapter op de bedieningsplaat steken (bij gebruik van Visign for Style 10, vanaf 07/2007).



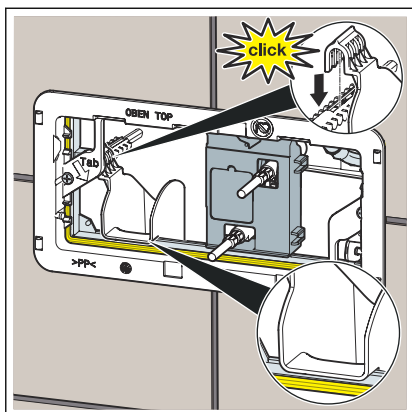
- De draadbouten er zo diep insteken dat de bovenkant van de draadbout max. ca. 20 mm achter het wandoppervlak ligt.



- De draadbouten door een 90°-draaiing vastzetten.

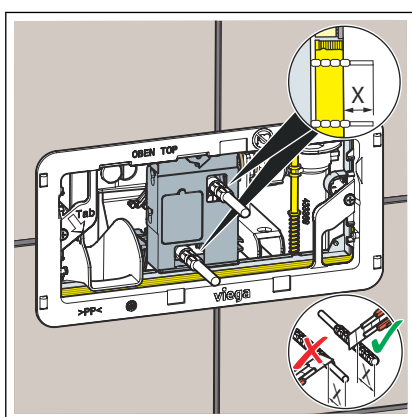


- Het basiskader plaatsen.
INFO! Met op de markering "Boven".
- Het basiskader met de schroevendraaier handvast vastschroeven zonder dat het basiskader scheef trekt.

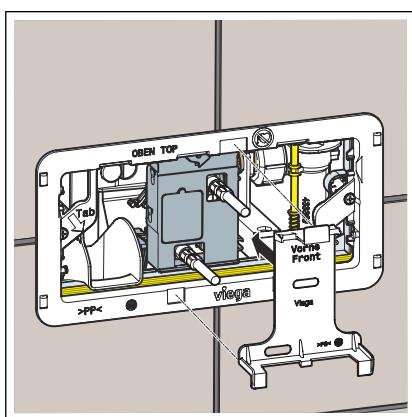


- De inwerschacht er van voren inzetten.
- De inwerschacht op de draadbout steken.

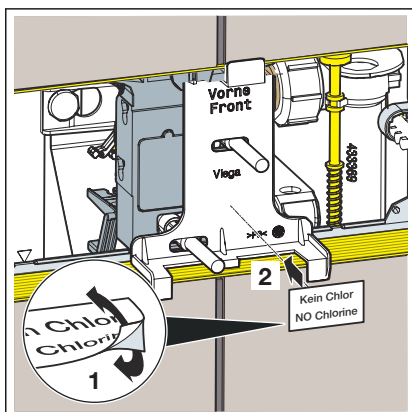
INFO! De inwerschacht moet merkbaar vastklikken en op de opening van het speelreservoir liggen.



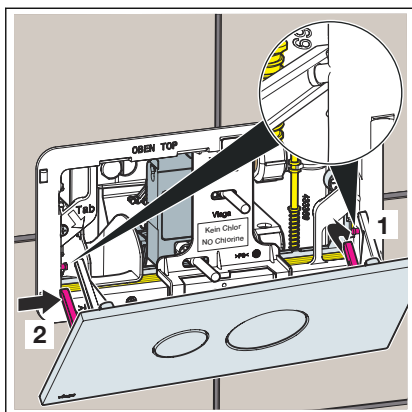
- De bedieningsstiften vlak afsluitend met het basiskader instellen.
- De bedieningsstiften evt. aan het draadgedeelte met het snijmes inkorten.



- De steun in het basiskader plaatsen.



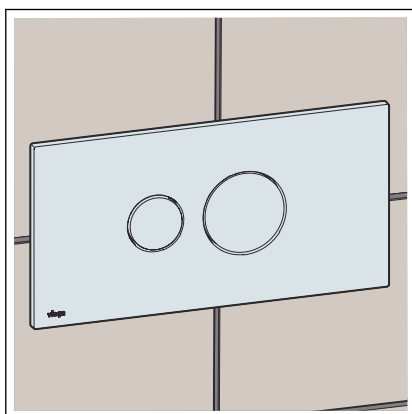
- De sticker "geen chloor" op de steun aanbrengen.



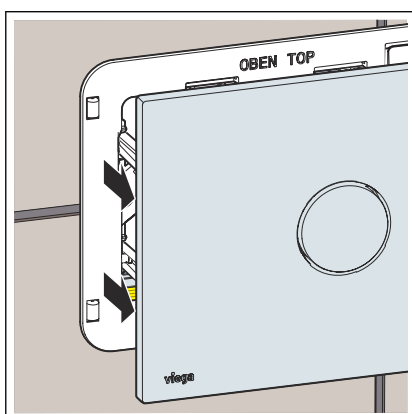
- De onderste geleidingsrails lichtjes naar binnen drukken.
- De geleidingsrails na elkaar op de geleidingspunten van het basiskader plaatsen.
- De bedieningsplaat optillen en zodanig uitlijnen dat de bovenste geleidingsrails op de uitsparingen van het basiskader past.
- De bedieningsplaat er met beide handen op zetten.

3.3 Bediening

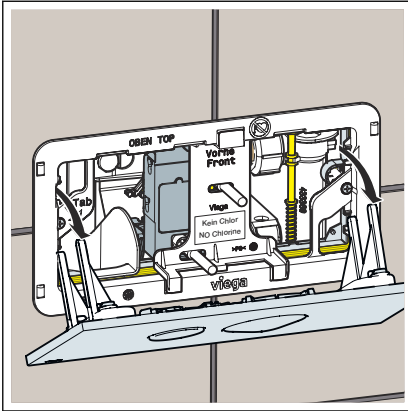
3.3.1 Inwerpschacht bedienen



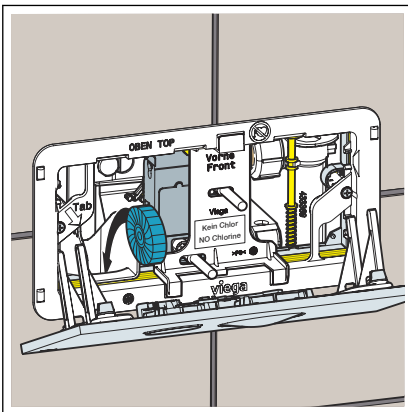
- De bedieningsplaat is erop gezet.



- De bedieningsplaat met beide handen naar voren lostrekken.

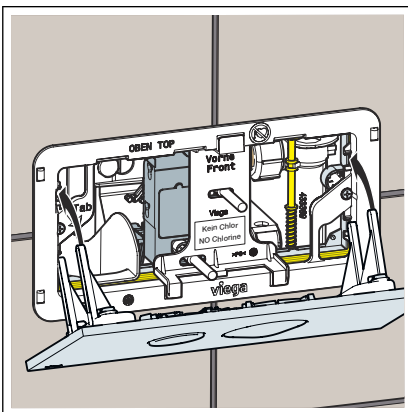


- De bedieningsplaat verwijderen.

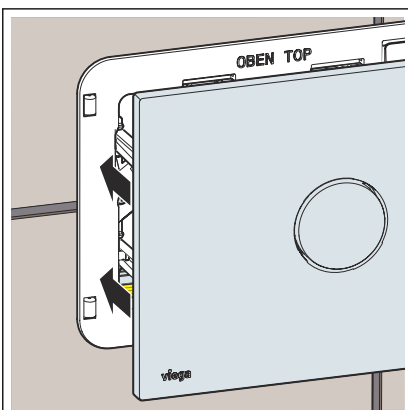


- De reinigingstab in de inwerpschacht leggen.

AANWIJZING! Gebruik geen vloeibare reiniger.



- De bedieningsplaat er met beide handen op zetten.



- De bedieningsplaat erop zetten.

3.4 Verwijdering

Product en verpakking scheiden in de verschillende materiaalgroepen (bijv. papier, metalen, kunststoffen of non-ferrometalen) en volgens de nationaal geldende wetgeving afvoeren.



Viega Belgium bvba

info@viega.be

viega.be

BEnl • 2022-08 • VPN170087

