

Gebruiksaanwijzing

Viega Mono-WC-blok



Model
8310.2

Bouwjaar (van)
07/2007

viega

Inhoudsopgave

1	Over deze gebruiksaanwijzing	3
	1.1 Doelgroepen	3
	1.2 Markering van aanwijzingen	3
	1.3 Aanwijzing over deze taalversie	4
2	Productinformatie	5
	2.1 Beoogd gebruik	5
	2.1.1 Toepassingen	5
	2.2 Productbeschrijving	6
	2.2.1 Overzicht	6
	2.2.2 Compatibele componenten	8
	2.2.3 Geluidsisolatie	9
	2.2.4 Technische gegevens	9
	2.3 Vereiste toebehoren	10
3	Gebruik	11
	3.1 Montage-informatie	11
	3.1.1 Montagevoorwaarden	11
	3.1.2 Inbouwmaten	11
	3.1.3 Benodigd gereedschap en materiaal	12
	3.2 Montage	13
	3.2.1 Montage voorbereiden	13
	3.2.2 Viega Mono monteren	16
	3.2.3 Inbouwspoelreservoir aansluiten	20
	3.2.4 Optionele bedieningsvarianten voorbereiden	22
	3.2.5 Viega Mono-WC-blok fixeren	23
	3.2.6 Spoelhoeveelheid instellen	23
	3.3 Reiniging en onderhoud	24
	3.4 Verwijdering	25

1 Over deze gebruiksaanwijzing

Voor dit document gelden auteursrechten, meer informatie hierover kunt u vinden op viega.com/legal.

1.1 Doelgroepen

De informatie in deze handleiding is bestemd voor de volgende groepen personen:

- Verwarmings- en sanitaire installateurs resp. voor geïnstrueerd vakpersoneel

Aan personen die niet over de opleiding resp. de kwalificatie beschikken, is de montage, installatie en eventueel het onderhoud van dit product niet toegestaan. Deze beperking geldt niet voor eventuele aanwijzingen voor de bediening.

Bij de installatie van Viega producten moeten de algemeen erkende regels van de techniek en de Viega gebruiksaanwijzingen in acht worden genomen.

1.2 Markering van aanwijzingen

Waarschuwing- en aanwijzingsteksten zijn afgezet tegen de andere tekst en extra gemarkeerd met bijbehorende pictogrammen.



GEVAAR!

Dit symbool waarschuwt voor mogelijk levensgevaarlijk letsel.



WAARSCHUWING!

Dit symbool waarschuwt voor mogelijk ernstig letsel.



VOORZICHTIG!

Dit symbool waarschuwt voor mogelijk letsel.



AANWIJZING!

Dit symbool waarschuwt voor mogelijke materiële schade.



Opmerkingen leveren aanvullende nuttige tips.

1.3 Aanwijzing over deze taalversie

Deze gebruiksaanwijzing bevat belangrijke informatie over product resp. systeemkeuze, montage en inbedrijfstelling, alsmede over het beoogd gebruik en zo nodig over onderhoudsmaatregelen. Deze informatie over producten, hun eigenschappen en technische handleiding ervan is gebaseerd op de momenteel geldende normen in Europa (bijv. EN) en/of in Duitsland (bijv. DIN/DVGW).

Sommige passages in de tekst kunnen verwijzen naar technische voorschriften in Europa/Duitsland. Deze moeten voor andere landen als adviezen gelden, als daar geen overeenkomstige nationale eisen bestaan. De overeenkomstige nationale wetten, standaards, voorschriften, normen en andere technische voorschriften hebben prioriteit boven de Duitse/Europese richtlijnen in deze handleiding: de hier beschreven informatie is niet bindend voor andere landen en gebieden en dienen, zoals gezegd, enkel als ondersteuning.

2 Productinformatie

2.1 Beoogd gebruik

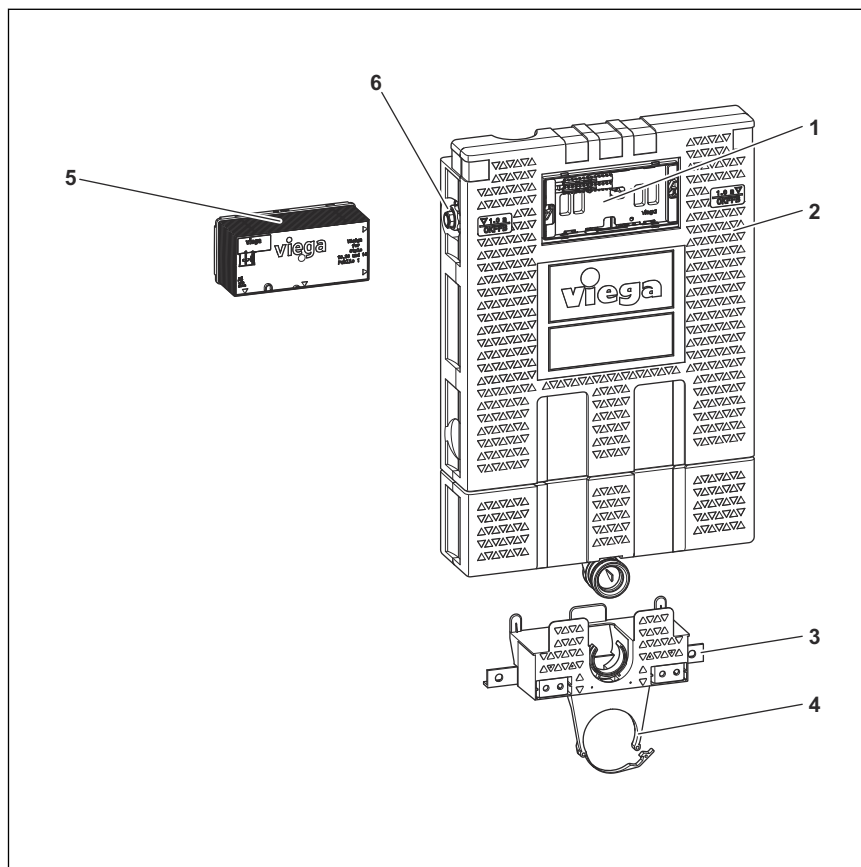
2.1.1 Toepassingen

Het Viega Mono-WC-blok is geschikt voor de in- en ommetseling, de afzonderlijke montage, seriemontage, wandmontage en de vrijstaande montage. De gesloten behuizing van het Viega Mono-WC-blok uit geëxpandeerd polystyrol (EPS) biedt een geluidsisolatie en is bestemd als ondergrond voor pleister. De spoelactivering is alleen van voren mogelijk. Het Viega Mono-WC-blok kan in de volledige hoogte van 1130 mm of ingekort tot 980 mm worden gebruikt.

Dit model beschikt over een tweehoeveelheden-spoeltechniek en wordt geleverd zonder bedieningsplaten. Er moet met een Visign-bedieningsplaat voorzien worden. Het Viega Mono-WC-blok is principieel toepasbaar met alle WC-keramieken. Bij een bouwhoogte van 980 mm kan het omhoog geklapte WC-deksel van sommige WC-keramieken de spoeling ongewenst activeren.

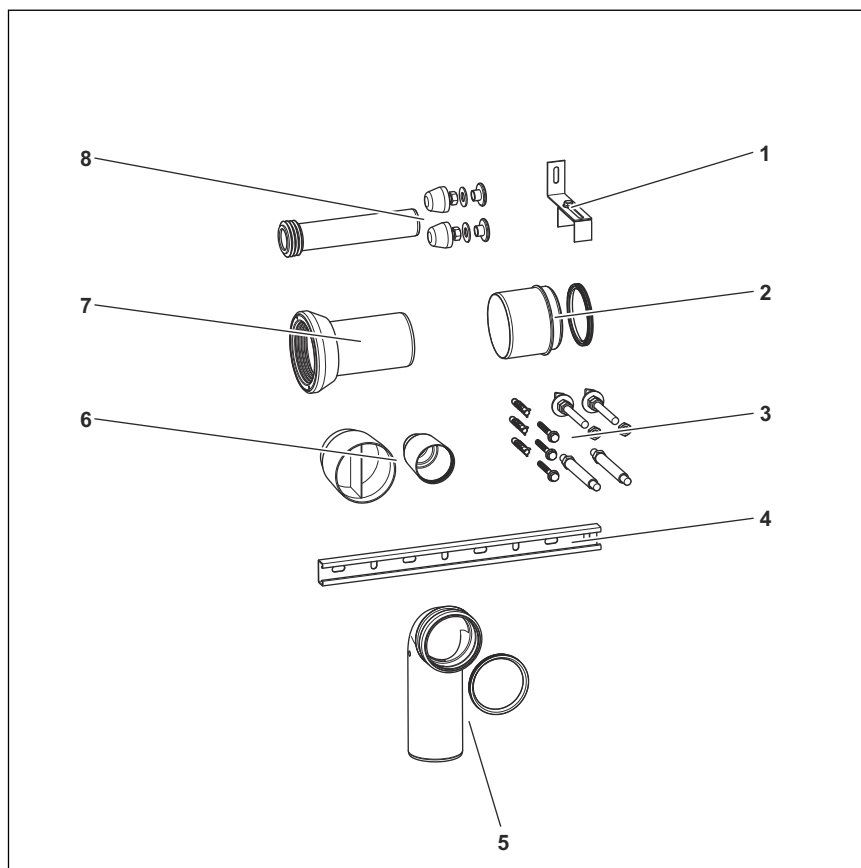
2.2 Productbeschrijving

2.2.1 Overzicht



Afb. 1: Componenten

- 1 Afdekkap
- 2 Viega Mono-WC-blok met geluidsisolerende EPS-behuizing en voorgemonteerd inbouwspoelreservoir 2H
- 3 Geleidingsrail van het Viega Mono-WC-blok
- 4 Houder voor de afvoerbocht
- 5 Revisieraam voor het spoelreservoir
- 6 Wataansluiting



Afb. 2: Toebehoren

- 1 Montageknie voor de wandmontage
- 2 Excentrisch WC-overgangsstuk, PP, DN 90/100, met dichting
- 3 Bevestigingsmateriaal: draadstangen voor keramiek-bevestigingen en bevestigingsschroeven
- 4 Montagerail
- 5 WC-aansluitbocht, PP, DN90, met dichting
- 6 Beschermsstop voor spoelbuis en aansluitbocht
- 7 WC-aansluitstuk met lipdichting
- 8 Spoelbuis met spoelbuisfitting en montageset

2.2.2 Compatibele componenten

Compatibele bedieningsplaten

Het Viega Mono-WC-blok kan met de volgende bedieningsplaten worden gecombineerd:

- bedieningsplaat Standard 1, model 8180.1
- Visign for Style 10, model 8315.1
- Visign for Style 11, model 8331.1
- Visign for Style 12, model 8332.1
- Visign for Style 12, model 8332.4
- Visign for Style 13, model 8333.1
- Visign for Style 14, model 8334.1
- Visign for Style functie-eenheid, model 8332.3
- Visign for Public 1, model 8326.1
- Visign for Public 2, model 8327.1
- Visign for Public 5, model 8326.16
- Visign for Public 6, model 8326.15
- Visign for Public, afstandsbediening voor spoelactivering, model 8326.21
- Visign for Public, afdekplaat, model 8326.9
- Visign for More 100, model 8352.1
- Visign for More 101, model 8351.1
- Visign for More 104, model 8354.1
- Visign for More 100 sensitive, model 8352.11
- Visign for More 100 sensitive, model 8352.12
- Visign for More 103 sensitive, model 8351.11
- Visign for More 103 sensitive, model 8353.12
- Visign for Care sensitive, model 8352.21

Verdere details over de desbetreffende uitvoeringen zijn beschreven in het praktijkhandboek.

Compatibele elektronische spoelactiveringen

Het Viega Mono-WC-blok kan met de volgende elektronische spoelactiveringen worden gecombineerd:

- WC-spoelactivering, model 8350.31
- WC-spoelactivering, model 8350.32

Verdere compatibele componenten

Het Viega Mono-WC-blok is compatibel met alle gebruikelijke WC-keramieken. Meegeleverd bij een Viega Mono-WC-blok zijn alle noodzakelijke componenten voor de wandmontage (zie *Hoofdstuk 2.2.1 „Overzicht“ op pagina 6*).

Voor uitbreidingen kunnen de volgende compatibele componenten worden gebruikt:

- Montagerail voor de seriemontage, inclusief compensatie- en bevestigingsmateriaal, model 8001
- Viega Mono-staande console voor de vrijstaande montage, model 8310.45
- Viega Mono-montageset, montagehulp, model 8310.5
- Toebehoren: Viega Mono-montageset, knie, model 8310.54
- Spoelbuisbocht met ventilatoraansluiting, model 8310.78

2.2.3 Geluidsisolatie

Geluidsisolatie en bouwbescherming door EPS

De compacte behuizingen van de Viega Mono-productserie bestaan uit geëxpandeerd polystyrol (EPS). Dit materiaal biedt een effectieve geluidsisolatie en is bestemd als ondergrond voor pleister. Verdere geluidsisolerende maatregelen zijn niet noodzakelijk.

De minimum applicatiedikte voor mortel betonafdeklaag op het styroporlichaam moet 15 mm inclusief tegels bedragen.

2.2.4 Technische gegevens

Het product heeft de volgende technische gegevens:

Aansluitbocht	DN 90, PP
Armaturaansluiting, voorgemonteerde hoekstopkraan. in de fabriek links gemonteerd	Rp ½
Maximale hoogte vanaf bovenkant afgewerkte vloer	1130 mm, ingekort 980 mm
Spoelreservoir	Inbouwspoelreservoir 2H: inbouwspoelreservoir met bediening aan voorzijde, voorgemonteerd watertraject
Volume spoelreservoir	9 liter
Spoeltechniek	Tweehoeveelheden-spoeltechniek: kleine spoelbeurt instelbaar van ca. 3 tot ca. 4 liter, grote spoelbeurt traploos instelbaar van ca. 6 tot ca. 9 liter

2.3 Vereiste toebehoren

Bedieningsplaat

Voor de volledige montage heeft u een Visign-bedieningsplaat nodig. Compatibele bedieningsplaten zijn vermeld in hoofdstuk ↗ *Hoofdstuk 2.2.2 „Compatibele componenten“ op pagina 8.*

Staande console voor de vrijstaande montage

Om het Viega Mono-WC-blok vrijstaand te monteren, heeft u de Viega Mono-staande console, model 8310.45 nodig.

3 Gebruik

3.1 Montage-informatie

3.1.1 Montagevoorwaarden

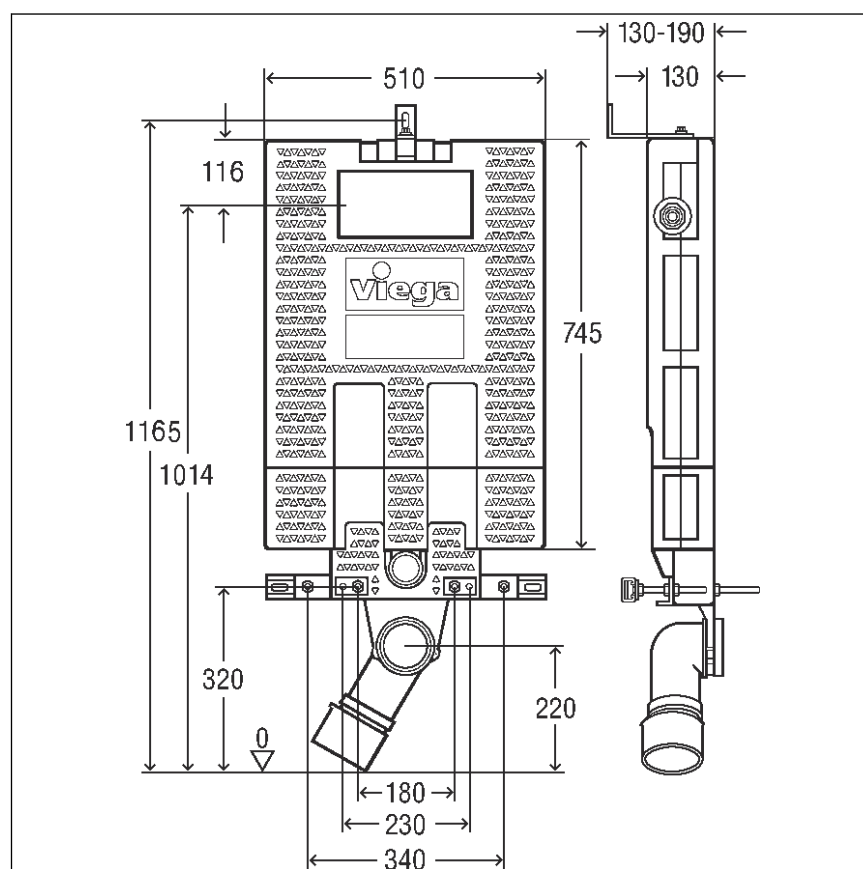
Vrijstaande montage of wandmontage

Het Viega Mono-WC-blok kan met een Viega Mono-stande console, model 8310.45, vrijstaand of aan een vlakke wandoppervlakken worden gemonteerd.

Bouwhoogte

De maximale bouwhoogte vanaf bovenkant afgewerkte vloer bedraagt 1130 mm, ingekort 980 mm.

3.1.2 Inbouwmaten



Afb. 3: Maatschets

3.1.3 Benodigd gereedschap en materiaal

Noodzakelijk gereedschap

Voor de montage heeft u het volgende gereedschap nodig:

- Boormachine met 10-mm-boor
- Steek- of ringsleutel, SW 13 en SW 17
- Ratel met inbussleutels, 13 mm en 17 mm
- Schroevendraaier
- Waterpas

Benodigd materiaal

Voor de montage heeft u het volgende materiaal nodig, dat niet wordt meegeleverd:

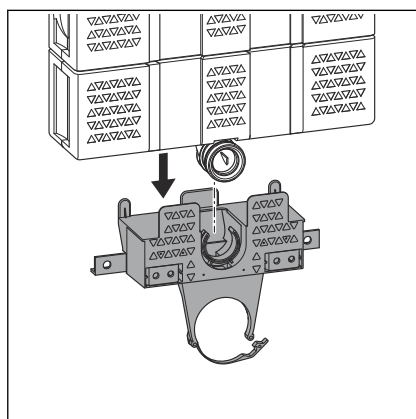
- Materiaal voor het in metselen van het blok
- Bedieningsplaat voor de WC
- Betonlatei boven het WC-blok, wanneer het blok in een nis wordt gemonteerd
- Voor een seriemontage: montagerail (model 8001)

3.2 Montage

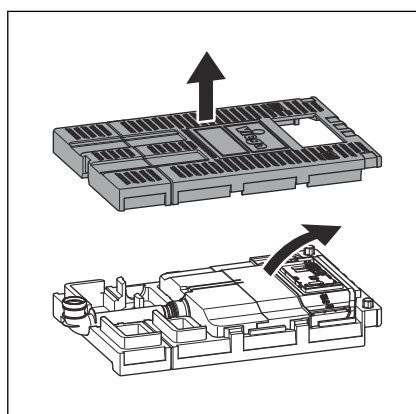
3.2.1 Montage voorbereiden

Viega Mono-WC-blok van 1130 op 980 mm inkorten

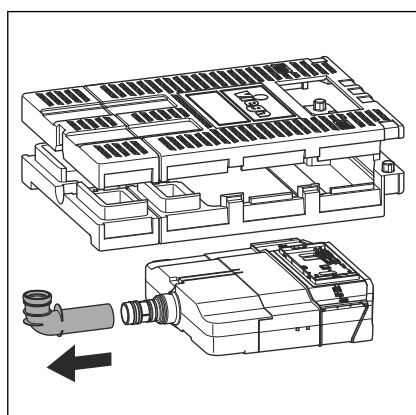
Om het Viega Mono-WC-blok van de standaardhoogte 1130 mm op 980 mm in te korten, gaat u als volgt te werk:



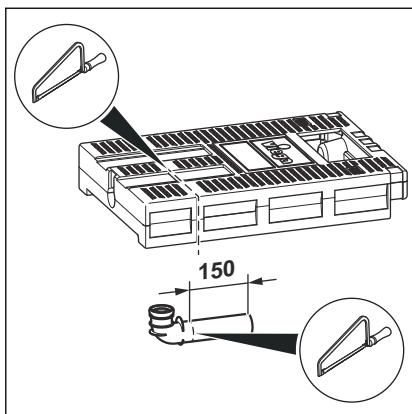
- De geleidingsrail van de behuizing lostrekken.



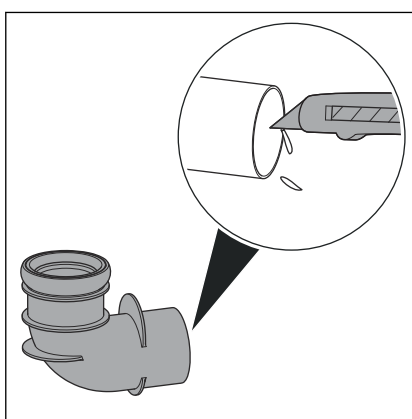
- De afdekking van de behuizing naar boven verwijderen.
- Het spoelreservoir er samen met de spoelbuisbocht uit tillen.



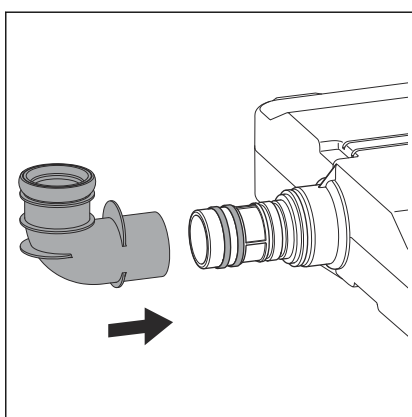
- De spoelbuisbocht eruit trekken.



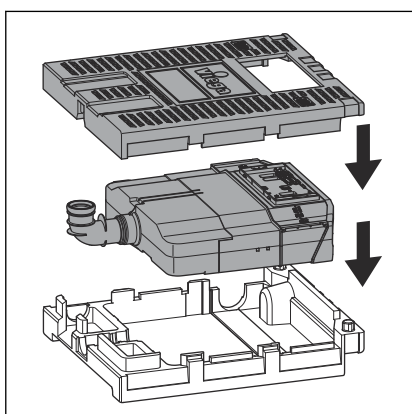
- Het Viega Mono-WC-blok van 1130 op 980 mm inkorten.
- De spoelbuisbocht 150 mm inkorten.



- De ingekorte spoelbuisbocht zorgvuldig ontbramen.



- De spoelbuisbocht weer op het spoelreservoir plaatsen.
- De dichtingen controleren.

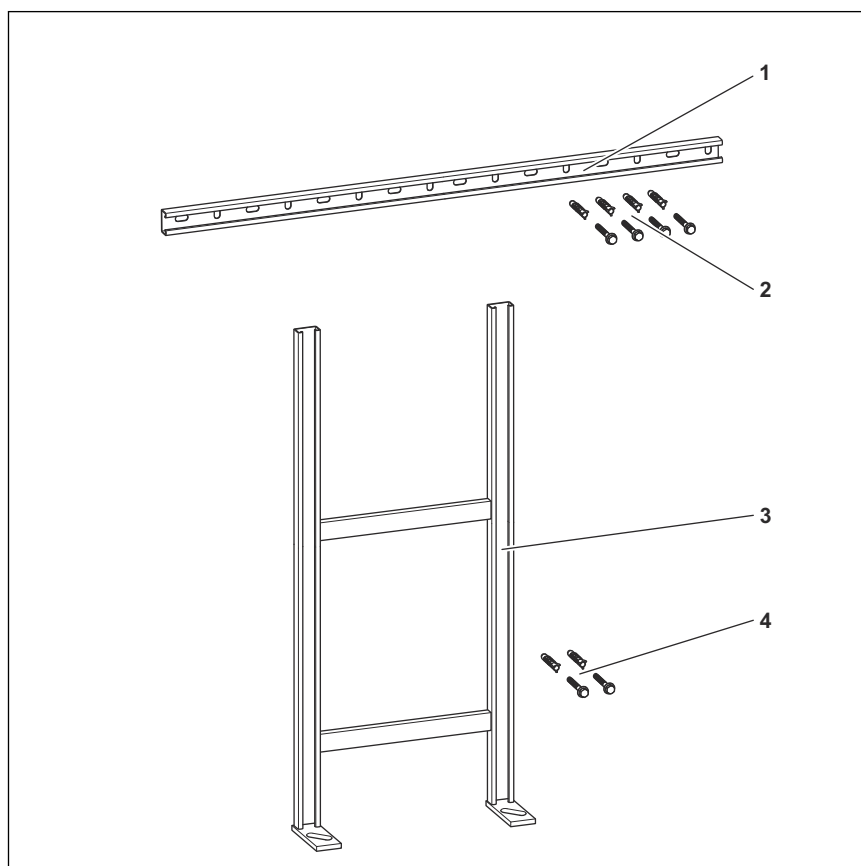


- De spoelbuisbocht met het spoelreservoir weer in de behuizing plaatsen.
- De afdekking van de behuizing er weer op zetten.

Montagevarianten voorbereiden

Er zijn drie montagevarianten beschikbaar:

- Afzonderlijke montage met meegeleverde montagerail, standaardmontage
- Seriemontage met 3000-mm-montagerail (niet meegeleverd)
- Vrijstaande montage met staande console (niet meegeleverd)



Afb. 4: Toebehoren voor montagevarianten seriemontage en staande montage

- 1 Montagerail voor de seriemontage
 - 2 Bevestigingsmateriaal montagerail
 - 3 Viega Mono-staande console voor de vrijstaande montage
 - 4 Bevestigingsmateriaal staande console
- Houd rekening met de noodzakelijke afmetingen en minimum afstanden.
 - Houd het noodzakelijke materiaal voor de **seriemontage** gereed (montagerail, model 8001 en bevestigingsmateriaal).
 - Houd het noodzakelijke materiaal voor de **vrijstaande montage** gereed (Viega Mono-staande console, model 8310.45).

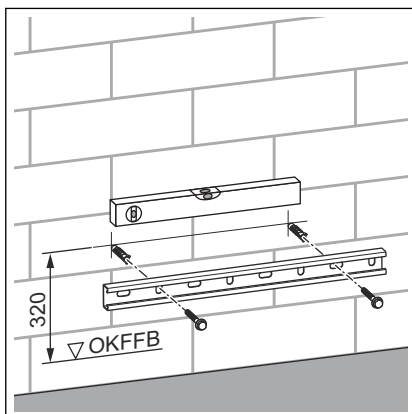
3.2.2 Viega Mono monteren

Wandmontage met montagerail



Afzonderlijke montage (standaardmontage) en seriemontage

In dit hoofdstuk wordt de standaardmontage, een afzonderlijke montage met meegeleverd montagerail, beschreven. Voor een seriemontage zijn één of meerdere 3000-mm-montagerails (model 8001) nodig. De montage-stappen zijn steeds identiek.



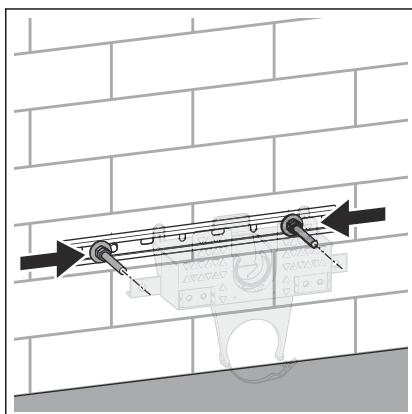
INFO! Bevestigingshoogte van de WC-keramiek De bevestigingshoogte van de WC-keramiek is de boorgathoogte voor de railmontage.

- Boorgathoogte voor de railmontage bepalen.
- Boorgatpositie bepalen. Aan beide kanten van een gemonteerd Viega Mono-WC-blok elk 300 mm afstand aanhouden.
- Met behulp van de montagerail en een waterpas twee boorgat-posities aftekenen en gaten boren.
- Montagerail met de meegeleverde bevestigingschroeven vastschroeven.

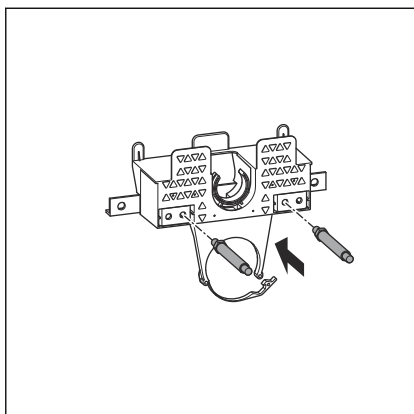


Seriemontage

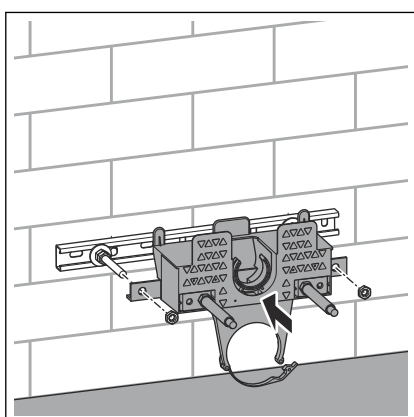
Bevestig voor de seriemontage nog meer montagerails zoals beschreven.



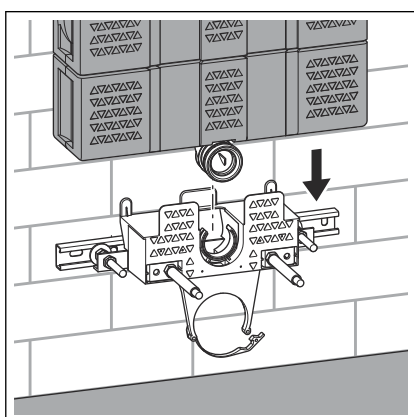
- Draadstangen met een afstand van 340 mm tot elkaar op de montagerail instellen.



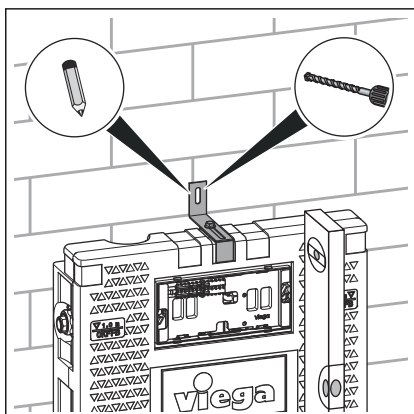
- Draadstangen voor de bevestiging van de sanitaire installatie erin draaien.



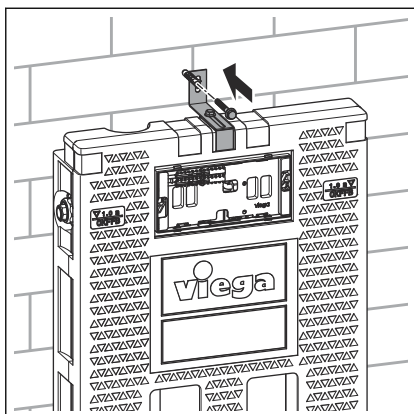
- Het onderste deel van het blok erop steken. De draadstangen daarbij door de geleidingsrail van het Viega Mono-WC-blok leiden.
- Draadstangen fixeren.



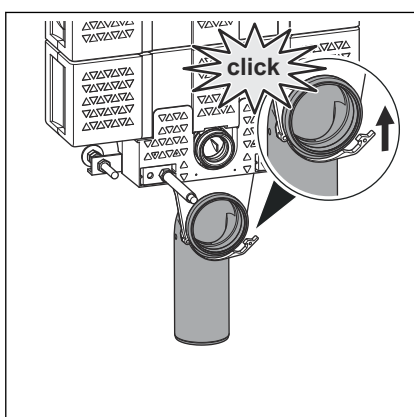
- Bovenste deel van het Viega Mono-WC-blok op het gemonteerde onderste deel van het blok plaatsen.



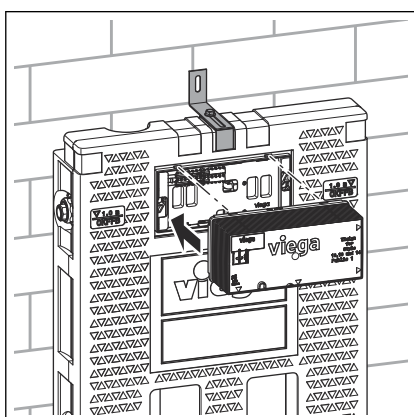
- Montageknie erop leggen.
- Viega Mono-WC-blok met waterpas aan de wand uitlijnen.
- Boorgat aftekenen en gat boren (10 mm).



► Montageknie vastschroeven.



► Afvoerbocht ophangen en erin klemmen.



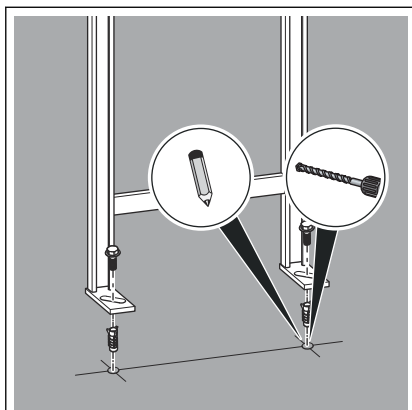
► Revisieraam met bouwbescherming voor plaatsen.



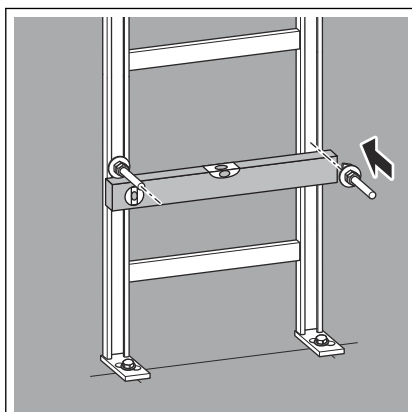
Seriemontage

Bevestig voor de seriemontage nog meer Viega Mono-WC-blokken zoals beschreven.

Vrijstaande montage met standvoet

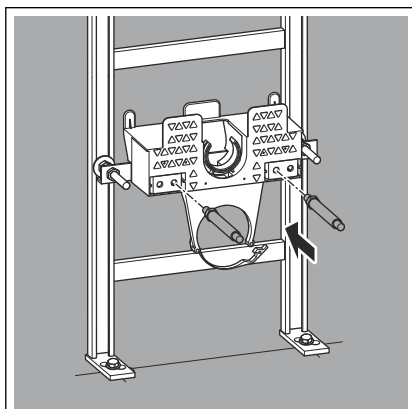


- Boorgaten tekenen.
- Gatens boren (10 mm).

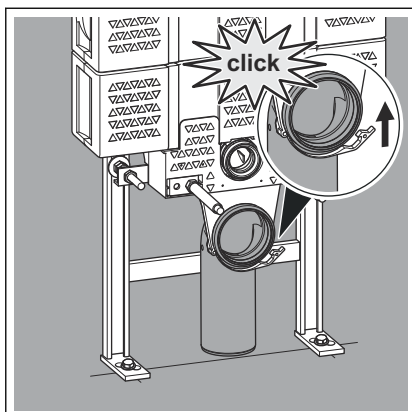


INFO! Bevestigingshoogte van de WC-keramiek De bevestigingshoogte van de WC-keramiek is de correcte hoogte voor het instellen van de draadstangen.

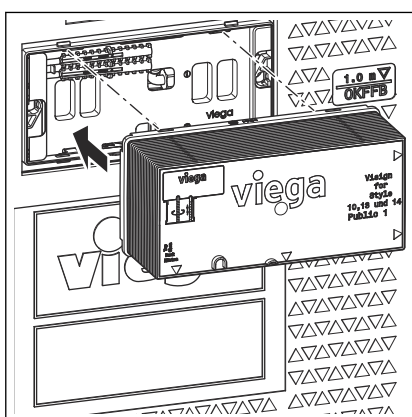
- Draadstangen instellen.



- Het onderste deel van het Viega Mono-WC-blok erop schuiven. De draadstangen worden daarbij door de geleidingsrail van het Viega Mono-WC-blok geleid.



- Bovenste deel van het Viega Mono-WC-blok plaatsen.
- Afvoerbocht ophangen en erin klemmen.



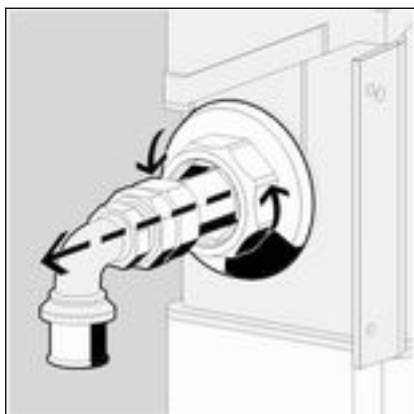
- Revisieraam plaatsen.

3.2.3 Inbouwspiegelreservoir aansluiten

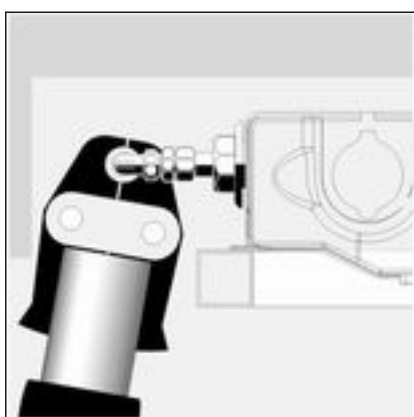
Indien bij het persen van de wateraansluiting niet voldoende plaats aanwezig is, kan de wateraansluiting er aan de zijkant uitgetrokken worden.



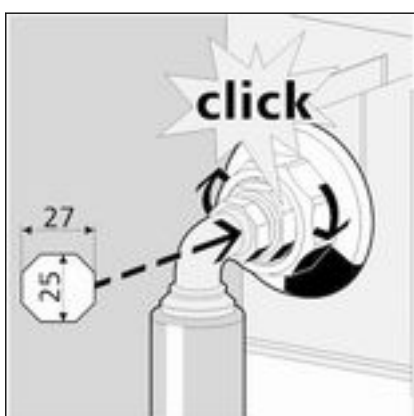
- De ½-inch-fitting in de wanddoorvoer draaien.
Daarbij met een steeksleutel (SW 27) borgen.



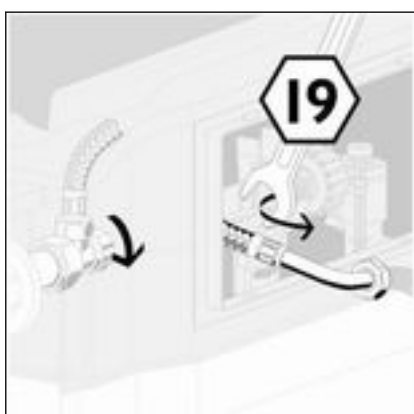
- Kunststof wartel losdraaien.
- Wanddoorvoer eruit trekken.



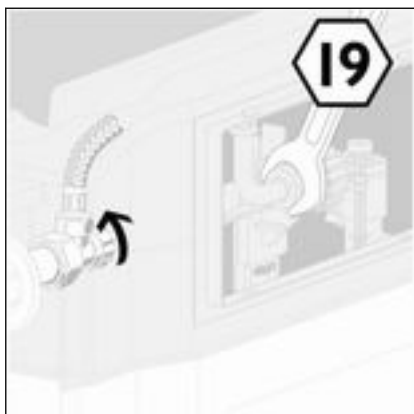
- Verbinding persen.



- Wanddoorvoer terug in de kunststof klem schuiven.
De positie van het lange sleutelvlak (SW 25) moet boven resp. onder zijn.
De wanddoorvoer klikt hoorbaar vast.
- Wartelmoer weer stevig aanhalen.



- Flexibele slang op het vulventiel losmaken (SW 19).
- Hoekstopkraan openen.
- Leiding spoelen.

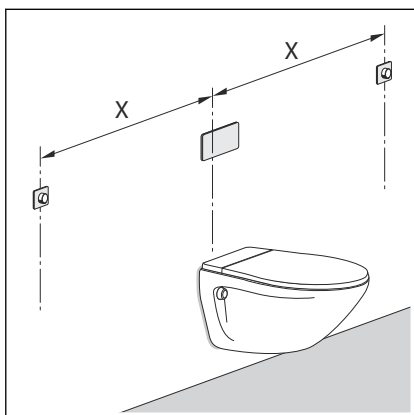


- Hoekstopkraan sluiten.
- Flexibele slang weer op het vulventiel monteren (SW 19).

3.2.4 Optionele bedieningsvarianten voorbereiden

Afstandspoelbediening voorbereiden

Voor de voorbereiding van de afstandsbediening Visign for Public1 (model 8326.21) is de overeenkomstige doorvoerbuis nodig (meegeleverd met de afstandsbediening).



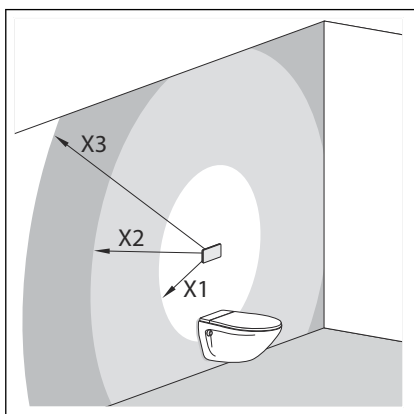
- Doorvoerbuis van de hollewand-inbouwdoos tot in het inbouwspiegelreservoir steken.

Afstand van de afstandsbediening tot het spoelreservoir (x):

- minstens 1,0 m
- hoogstens 1,7 m

Elektronische spoelactivering voorbereiden

Voor de voorbereiding van de elektrische spoelactivering (model 8350.31, model 8350.32 of model 8350.33) is een overeenkomstige doorvoerbuis nodig (niet meegeleverd met de elektronische spoelactivering).



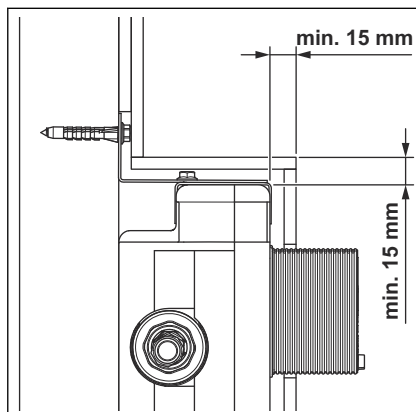
- Doorvoerbuis van schakelaar resp. knop in het inbouwspiegelreservoir voeren om inbouwdoos en inbouwspiegelreservoir met elkaar te verbinden.

Afstand van de netvoeding van het spoelreservoir

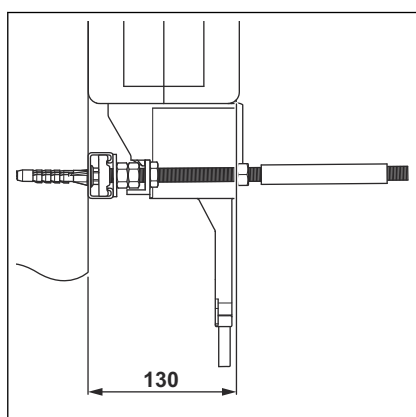
- X1 = max. 0,75 m
- X2 = max. 2,75 m met een verlengkabel, 1 x artikelnummer 628 505
- X3 = max. 4,75 m met twee verlengkabels, 2 x artikelnummer 628 505

3.2.5 Viega Mono-WC-blok fixeren

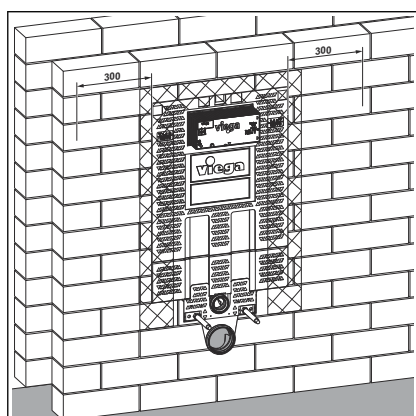
Om het Viega Mono-WC-blok voor de montage van de volgende werkzaamheden voor te bereiden:



- Boven en vooraan een overlapping van minstens 15 mm door mortel betonafdeklaag en tegels voorzien.



- De minimum inbouwdiepte van het Viega Mono-WC-blok van 130 mm in acht nemen.



- Het Viega Mono-WC-blok aan beide kanten ommetselen. De ommetseling moet naar beide kanten minstens 300 mm breed zijn.

3.2.6 Spelhoeveelheid instellen

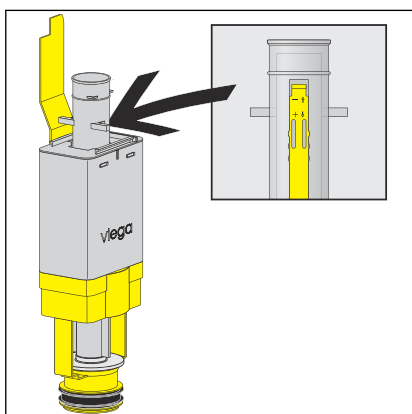
Fabrieksinstellingen

- Direct naspoelen is mogelijk.
- De kleine spoelbeurt is op ca. 3 liter ingesteld.
- De grote spoelbeurt is op ca. 6 liter ingesteld.

Fabrieksinstellingen wijzigen

- Afdekking van het spoelreservoir verwijderen.
- Afvoerventiel uitbouwen.
- Kleine spoelbeurt instellen, ↻ „**Kleine spoelbeurt instellen**“ op pagina 24
- Grote spoelbeurt instellen, ↻ „**Grote spoelbeurt instellen**“ op pagina 24

Kleine spoelbeurt instellen

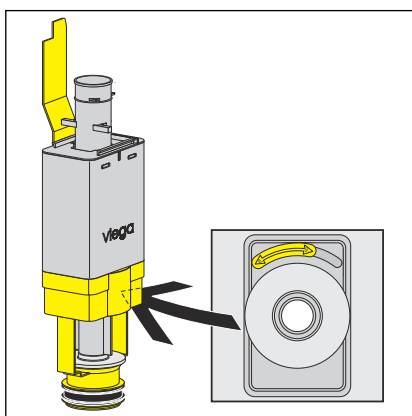


- De kleine spoelbeurt kan traploos van ca. 3 liter op ca. 4 liter worden ingesteld.

Schuifregelaar aan de zijkant van de overloopbuis op de gewenste positie schuiven:

- bovenste positie: ca. 3 liter
- middelste positie: ca. 3,5 liter
- onderste positie: ca. 4 liter

Grote spoelbeurt instellen



- De grote spoelbeurt kan traploos van ca. 6 liter op ca. 9 liter worden ingesteld.

Schuifregelaar onder het afvoerventiel op de gewenste positie schuiven:

- links: ca. 6 liter
- rechts: ca. 9 liter

3.3 Reiniging en onderhoud

Het mechanisme van het product is onderhoudsvrij.

Kalkaanslag kan de functie van componenten echter beperken. Afhankelijk van de mate van de aanslag moeten de toe- en afvoerventielen van een inbouwspoelreservoir worden gereinigd en vervangen.

Werkzaamheden in inbouwspoelreservoirs kunnen afhankelijk van de positie van de bedieningsplaat van voren of van boven door de revisieopening worden uitgevoerd.

3.4 Verwijdering

Product en verpakking scheiden in de verschillende materiaalgroepen (bijv. papier, metalen, kunststoffen of non-ferrometalen) en volgens de nationaal geldende wetgeving afvoeren.



Viega Belgium bvba

info@viega.be

viega.be

BEnl • 2022-08 • VPN140559

