

Viega Eco Plus Universeel douche-WC-element Gebruiksaanwijzing



voor hang-WC's,
hang-douche-WC's,
hang-WC's met douche-wc-opzetstuk

Model
8161.20

Bouwjaar:
van 08/2015

nl_BE

viega

Inhoudsopgave

1	Over deze gebruiksaanwijzing	4
1.1	Doelgroepen	4
1.2	Markering van aanwijzingen	4
1.3	Aanwijzing over deze taalversie	5
2	Productinformatie	6
2.1	Normen en regelgevingen	6
2.2	Veiligheidsaanwijzingen	6
2.3	Beoogd gebruik	7
2.3.1	Toepassingen	7
2.4	Productbeschrijving	7
2.4.1	Overzicht	7
2.4.2	Compatibele componenten	8
2.4.3	Geluidsisolatie	11
2.4.4	Technische gegevens	11
2.5	Toebehoren	11
3	Gebruik	12
3.1	Montage-informatie	12
3.1.1	Montagevoorwaarden	12
3.1.2	Inbouwmaten	13
3.1.3	Noodzakelijk gereedschap	13
3.2	Montage	13
3.2.1	Douche-WC-element monteren	13
3.2.2	WC-element voor wandbekleding instellen - gebruik van de sjabloon	17
3.2.3	Montage van de afdekplaat voorbereiden	19
3.2.4	Spoelhoeveelheid instellen	20
3.3	Reiniging en onderhoud	21
3.4	Verwijdering	22

1 Over deze gebruiksaanwijzing

Voor dit document gelden auteursrechten, meer informatie hierover kunt u vinden op viega.com/legal.

1.1 Doelgroepen

De informatie in deze handleiding is bestemd voor de volgende groepen personen:

- Verwarmings- en sanitaire installateurs resp. voor geïnstrueerd vakpersoneel
- Exploitant
- Eindverbruikers
- Droogbouwers

Aan personen die niet over de opleiding resp. de kwalificatie beschikken, is de montage, installatie en eventueel het onderhoud van dit product niet toegestaan. Deze beperking geldt niet voor eventuele aanwijzingen voor de bediening.

Bij de installatie van Viega producten moeten de algemeen erkende regels van de techniek en de Viega gebruiksaanwijzingen in acht worden genomen.

1.2 Markering van aanwijzingen

Waarschuwings- en aanwijzingsteksten zijn afgezet tegen de andere tekst en extra gemarkeerd met bijbehorende pictogrammen.



GEVAAR!

Dit symbool waarschuwt voor mogelijk levensgevaarlijk letsel.



WAARSCHUWING!

Dit symbool waarschuwt voor mogelijk ernstig letsel.



VOORZICHTIG!

Dit symbool waarschuwt voor mogelijk letsel.



AANWIJZING!

Dit symbool waarschuwt voor mogelijke materiële schade.



Opmerkingen leveren aanvullende nuttige tips.

1.3 Aanwijzing over deze taalversie

Deze gebruiksaanwijzing bevat belangrijke informatie over product resp. systeemkeuze, montage en inbedrijfstelling, alsmede over het beoogd gebruik en zo nodig over onderhoudsmaatregelen. Deze informatie over producten, hun eigenschappen en technische handleiding ervan is gebaseerd op de momenteel geldende normen in Europa (bijv. EN) en/of in Duitsland (bijv. DIN/DVGW).

Sommige passages in de tekst kunnen verwijzen naar technische voorschriften in Europa/Duitsland. Deze moeten voor andere landen als adviezen gelden, als daar geen overeenkomstige nationale eisen bestaan. De overeenkomstige nationale wetten, standaards, voorschriften, normen en andere technische voorschriften hebben prioriteit boven de Duitse/Europese richtlijnen in deze handleiding: de hier beschreven informatie is niet bindend voor andere landen en gebieden en dienen, zoals gezegd, enkel als ondersteuning.

2 Productinformatie

2.1 Normen en regelgevingen

De hierna genoemde normen en regelgevingen gelden voor Duitsland resp. Europa. Nationale regelgevingen vindt u op de betreffende website van het land onder:

- viega.be/normes
- viega.be/normen

Regelgeving uit de paragraaf: toepassingen / montagevoorwaarden

Geldigheidsgebied / Aanwijzing	Voor Duitsland geldende regelgeving
Geschikte gemetselde wanden	EN 1996-1-1
Geschikte betonwanden	DIN 1045
Geschikte staanderconstructies	DIN 18183

Regelgeving uit de paragraaf: geluidsisolatie

Geldigheidsgebied / Aanwijzing	Voor Duitsland geldende regelgeving
Geïmplementeerde eisen voor geluidsisolatie	DIN 4109
Geïmplementeerde eisen voor geluidsisolatie	DIN 4109 (bijlage 2)
Geïmplementeerde eisen voor geluidsisolatie	VDI 4100 SSt I-SSt II

2.2 Veiligheidsaanwijzingen




GEVAAR! Gevaar door elektrische stroom

Een elektrische schok kan leiden tot verbrandingen en ernstig tot dodelijk letsel veroorzaken.

- Werkzaamheden aan het elektrisch systeem mogen uitsluitend door elektro-installateurs worden uitgevoerd.
- Schakel voor het aansluiten van de netvoeding de netspanning uit.

2.3 Beoogd gebruik

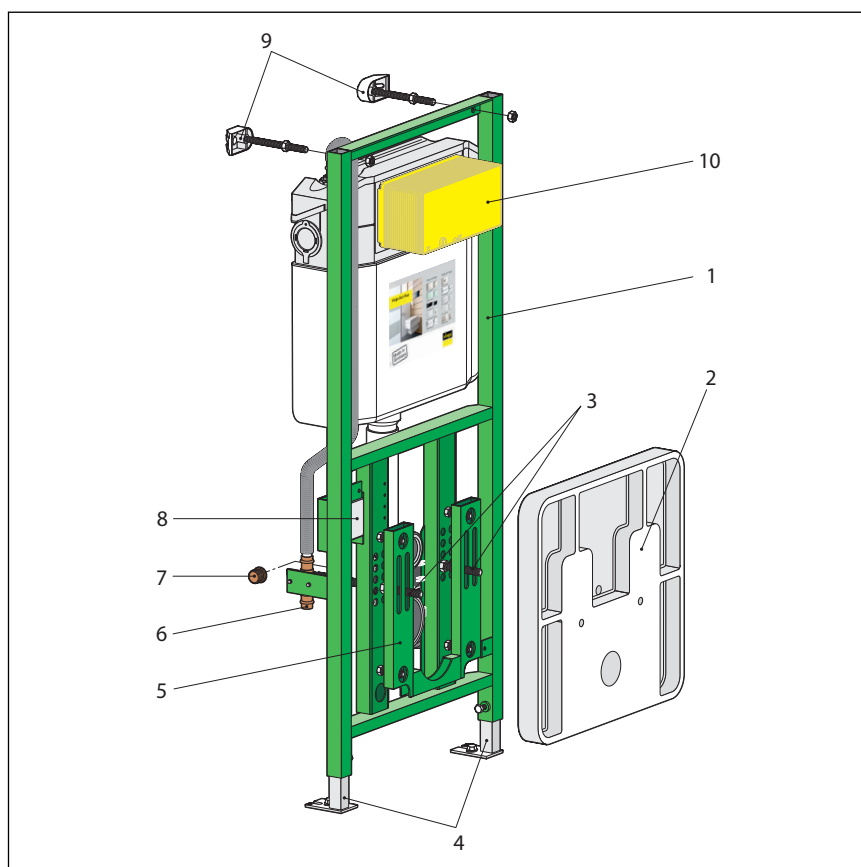
2.3.1 Toepassingen

Het Viega Eco Plus-WC-element is geschikt voor de montage aan gemetselde wandconstructies en staanderconstructies volgens de regelgeving in paragraaf  „Regelgeving uit de paragraaf: toepassingen / montagevoorwaarden“ op pagina 6.

2.4 Productbeschrijving

2.4.1 Overzicht

Het douche-WC-element is als volgt uitgerust:



- 1 - Viega Eco Plus-universeel douche-WC-element
- 2 - Montagesjabloon
- 3 - Draadstangen voor de hang-WC (hartafstand 180 mm of 230 mm)
- 4 - Verstelvoeten
- 5 - Draagvlak afdekplaat
- 6 - Wateraansluiting douche-WC
- 7 - Stop ½ duim
- 8 - Kabelverdeeldoos
- 9 - Bevestigingsset
- 10 - Bouwbescherming spoelactivering

2.4.2 Compatibele componenten

Het douche-WC-element is compatibel met:

- aan de wand hangende WC's
- aan de wand hangende douche-WC's
- aan de wand hangende WC's met douche-WC-opzetstuk

Compatibele bedieningsplaten

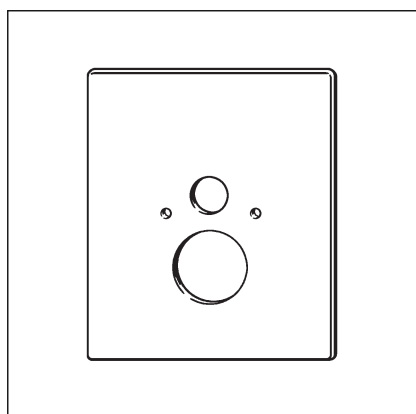
Product	Omschrijving	Model
Standaard	Bedieningsplaat Standard 1	8180.1
Visign for Style	Bedieningsplaat Visign for Style 10	8315.1
	Bedieningsplaat Visign for Style 11	8331.1
	Bedieningsplaat Visign for Style 12	8332.1
	Bedieningsplaat Visign for Style 12	8332.4
	Bedieningsplaat Visign for Style 13	8333.1
	Bedieningsplaat Visign for Style 14	8334.1
	Basismodel	8332.3
Visign for More	Bedieningsplaat Visign for More 100	8352.1
	Bedieningsplaat Visign for More 101	8351.1
	Bedieningsplaat Visign for More 102	8353.1
	Bedieningsplaat Visign for More 103	8355.1
	Bedieningsplaat Visign for More 104	8354.1
Visign for Care sensitive	Bedieningsplaat sensitive Visign for Care	8352.21
Visign for More sensitive	Bedieningsplaat sensitive Visign for More 100	230 V 8352.11
	Bedieningsplaat sensitive Visign for More 100	6,5 V 8352.12

Product	Omschrijving	Model
	Bedieningsplaat sensitive Visign for More 103	230 V 8355.11
	Bedieningsplaat sensitive Visign for More 103	6,5 V 8355.12
Visign for Public	Bedieningsplaat Visign for Public 1	8326.1
	Bedieningsplaat Visign for Public 2	8327.1
	Bedieningsplaat Visign for Public 5	8326.16
	Bedieningsplaat Visign for Public 6	8326.15
	Afstandspoelbediening Visign for Public 1	8326.21
	Afdekplaat Visign for Public	8326.9

Compatibele afdekplaten

Het Viega Eco Plus-douche-WC-element 8161.20 is geschikt voor de montage met de volgende afdekplaten:

Afdekplaat model 8040.16, glas, artikelnummer 736866

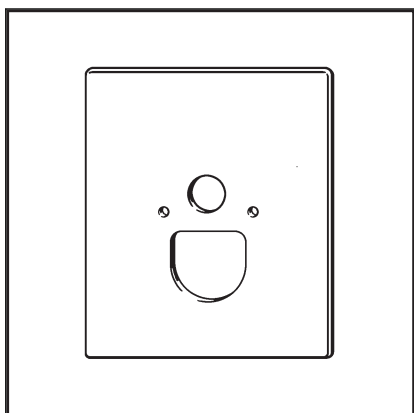


geschikt voor

- hang-WC (geen douche-WC)

Afwerking

- WC-aansluitgarnituur
- WC-geluidsisolatieplaat

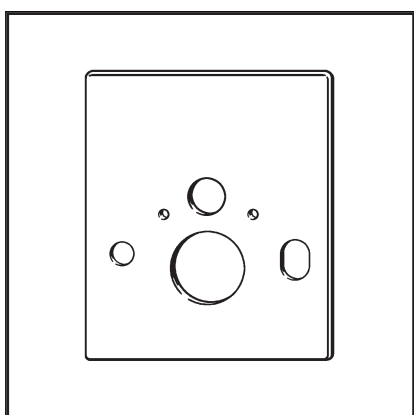
Afdekplaat model 8040.17, glas, artikelnummer 736873


geschikt voor

- Geberit AquaClean Sela complete WC-installatie
- Duravit douche-WC (SensoWash C)

Afwerking

- WC-aansluitgarnituur
- WC-geluidsisolatieplaat
- Flexibele aansluitslang R ½ met wartelmoer Rp ½
- Kogelkraan R ½

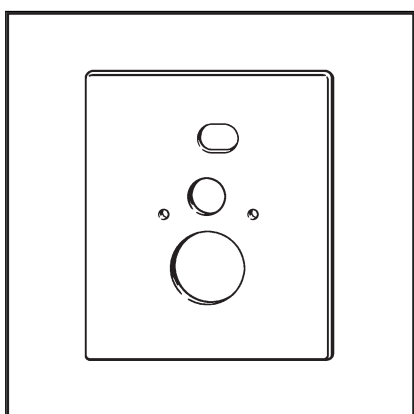
Afdekplaat model 8040.18, glas, artikelnummer 736880


geschikt voor

- Geberit AquaClean 8000 / 8000 plus complete WC-installatie
- Toto Neorest

Afwerking

- WC-aansluitgarnituur
- WC-geluidsisolatieplaat
- Flexibele aansluitslang R ½ met wartelmoer Rp ½
- Kogelkraan R ½

Afdekplaat model 8040.19, glas, artikelnummer 736897


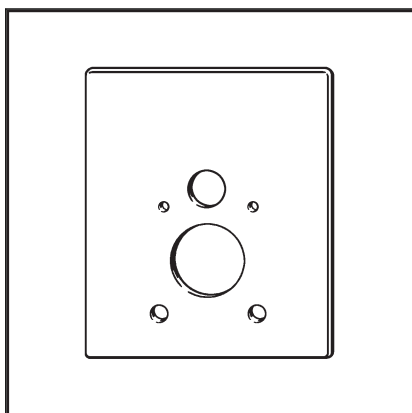
geschikt voor

- Geberit AquaClean 4000 / 5000 / 5000 plus complete WC-installatie
- Duravit SensoWash E douche-WC-opzetstuk
- Villeroy & Boch VICLEAN douche-WC-opzetstuk

Afwerking

- WC-aansluitgarnituur
- WC-geluidsisolatieplaat
- Flexibele aansluitslang R ½ met wartelmoer Rp ½
- Kogelkraan R ½

Afdekplaat model 8040.22, glas, artikelnummer 740856



geschikt voor

- Toto douche-WC Washlet SG

Afwerking

- WC-aansluitgarnituur
- WC-geluidsisolatieplaat
- Flexibele aansluitslang R ½ met wartelmoer Rp ½
- Kogelkraan R ½

2.4.3 Geluidsisolatie

Het douche-WC-element voldoet aan de in paragraaf 5 „Regelgeving uit de paragraaf: geluidsisolatie“ op pagina 6 genoemde eisen voor geluidsisolatie.

2.4.4 Technische gegevens

Spoelhoeveelheid

Kleine spoelbeurt	Fabrieksinstelling	ca. 3 l
	Instelbereik	ca. 3–4 l
Normale spoelbeurt	Fabrieksinstelling	ca. 6 l
	Instelbereik	ca. 6–9 l

Bij fabrieksinstelling is onmiddellijk naspoelen mogelijk.

2.5 Toebehoren

Vereiste toebehoren


Het douche-WC-element wordt zonder afdekplaat geleverd. Voor de montage heeft u één van de compatibele afdekplaten nodig, 5 „Compatibele afdekplaten“ op pagina 9.

3 Gebruik

3.1 Montage-informatie

3.1.1 Montagevoorwaarden

Geschikte wanden

Het Viega Eco douche-WC-element is geschikt voor de montage aan gemetselde wandconstructies en staanderconstructies volgens de regelgeving in paragraaf  „Regelgeving uit de paragraaf: toepassingen / montagevoorwaarden“ op pagina 6.

Het douche-WC-element mag alleen aan vlakke wandoppervlakken worden gemonteerd.

Bouwhoogte

Bij de bouwhoogte moet de gemarkeerde hoogte van de bovenkant van de afgewerkte vloer in acht worden genomen.

Inbouwdiepte

De inbouwdiepte kan tussen 155 mm en 250 mm liggen.

WC-keramiek

Het douche-WC-element kan alleen in combinatie met hang-WC's (hartafstand-bevestiging 180 mm) worden gebruikt.

230 V netaansluiting

Voor het douche-WC-element is bij de klant een 230 V netaansluiting nodig.

Wateraansluiting

Voor het douche-WC-element is bij de klant een ½ duim wateraansluiting nodig.

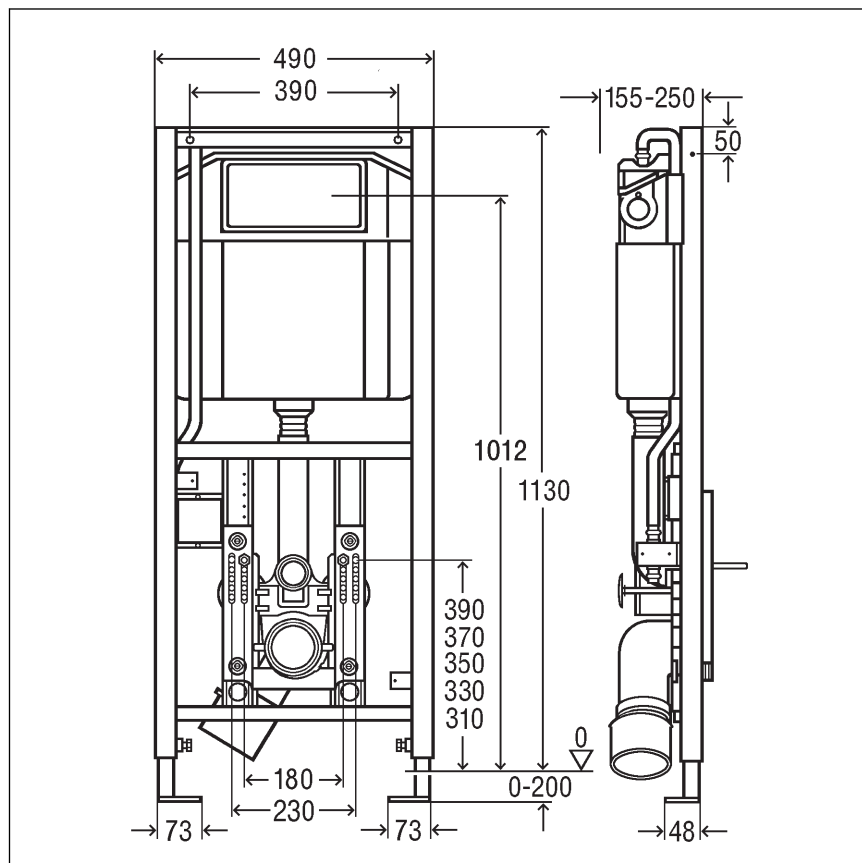
Bediening

Het douche-WC-element kan met een afstandsactivering Visign for Public1 (model 8326.21) of met een elektrische activering (model 8350.31 of 8350.32) worden uitgebreid. De desbetreffende bedieningsvariant moet worden voorbereid alvorens het WC-element wordt bekleed en betegeld.

Voor de voorbereiding van de afstandsactivering Visign for Public1 is de overeenkomstige doorvoerbuis nodig (meegeleverd met de afstandsactivering).

3.1.2 Inbouwmaten

Afmetingen



3.1.3 Noodzakelijk gereedschap

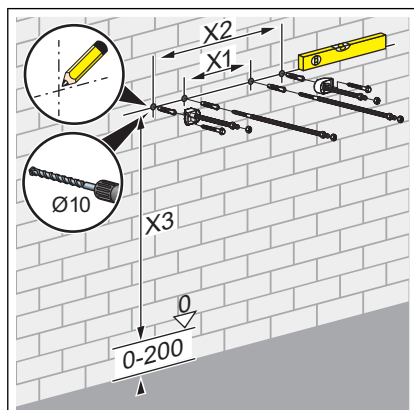
Voor de montage van het douche-WC-element is het volgende gereedschap nodig:

- Boormachine met 10-mm-boor
- Ratel met inbussleutels: 13 mm / 17 mm
- Steek- of ringsleutel: 13 mm / 17 mm / 19 mm
- Kruiskop-schroevendraaier
- Sleufschroevendraaier
- Accuschroevendraaier
- Siliconenpers

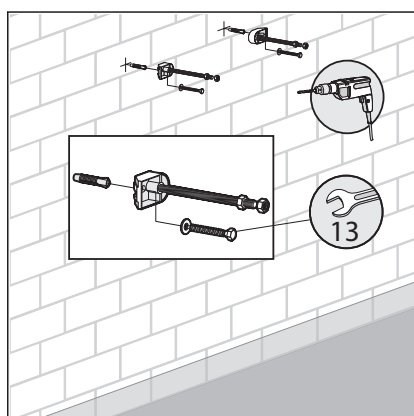
3.2 Montage

3.2.1 Douche-WC-element monteren

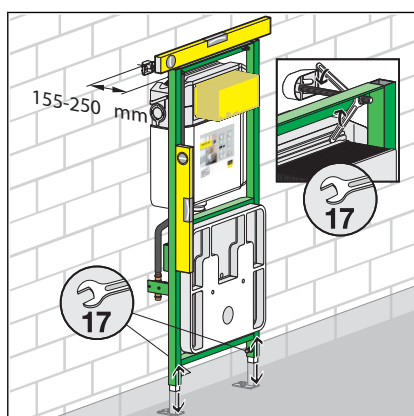
Gemetselde muur



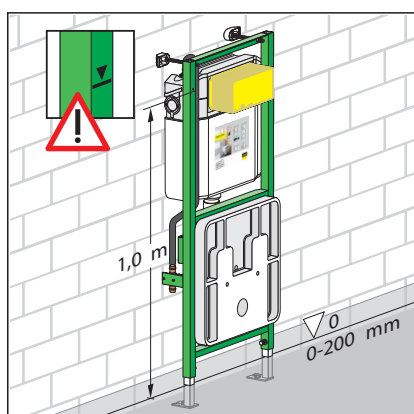
- Bevestigingspunten bepalen.
 - X1: 390 mm (model 8180.73)
 - X2: 440 mm (model 8173)
 - X3: 1100 mm



- Gaten boren (10 mm).
- Bijgevoegde bevestigingsset aanbrengen (SW 13).

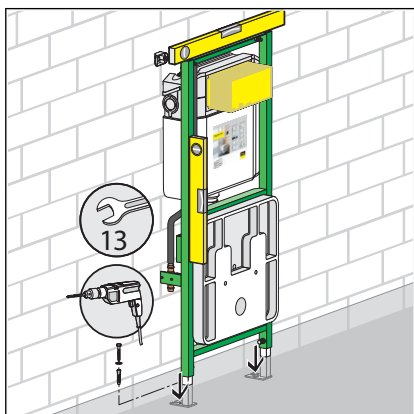


- Douche-WC-element uitlijnen en wandafstand instellen (SW 17).

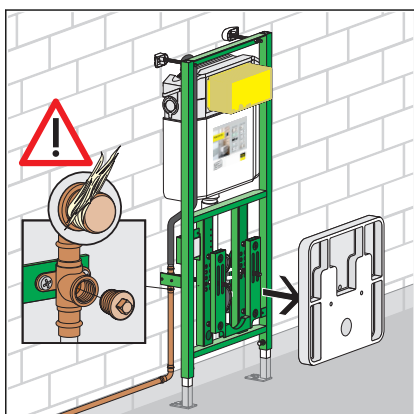


- Montagehoogte volgens markering van de bovenkant afgewerkte vloer op de werf bepalen.

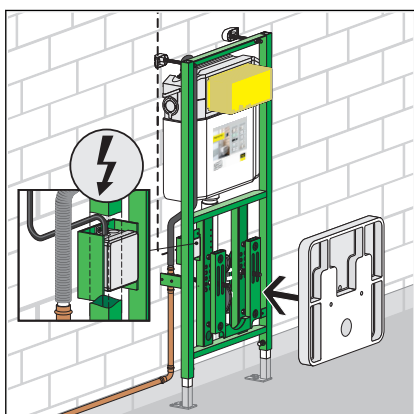
INFO! Fouten bij deze montagestap zijn achteraf nauwelijks nog te corrigeren!



- Vloergaten boren (10 mm).
- Douche-WC-element met de steeksleutel en de bijgevoegde pluggen en schroeven op de vloer bevestigen.



- Sjabloon verwijderen.
- Bijgevoegde 1/2 duim stop zorgvuldig afdichten en in het T-stuk draaien.
- Water aansluiten

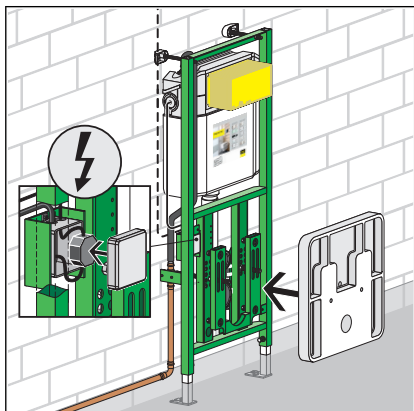


GEVAAR! Gevaar door elektrische stroom Een elektrische schok kan leiden tot verbrandingen en ernstig tot dodelijk letsel veroorzaken.

- **Werkzaamheden aan het elektrisch systeem mogen uitsluitend door elektro-installateurs worden uitgevoerd.**
- **Voor werkzaamheden aan elektrische delen de netspanning uitschakelen.**

- Stroom op de werf (230 V) aansluiten.
- Sjabloon weer plaatsen.

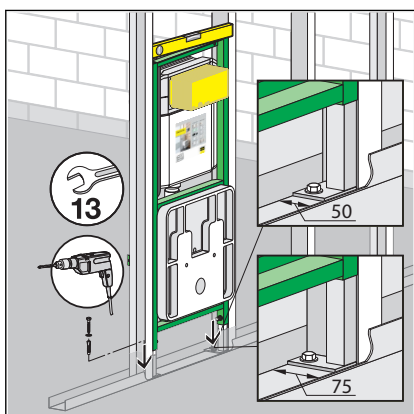
Optioneel



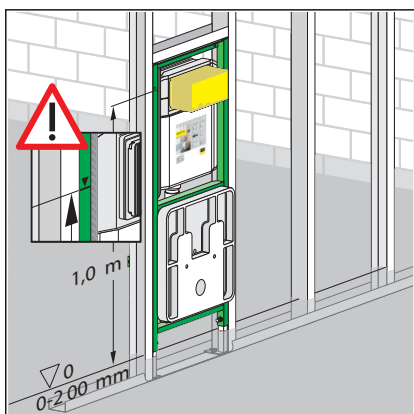
De verdeeldoos kan voor de montage van de netvoeding sensitiever en infrarood-bedieningsplaten worden gebruikt.

- Sjabloon verwijderen.
- Netvoeding van de bedieningsplaat in de verdeeldoos plaatsen
- Kabel tussen netvoeding en bedieningsplaat aan de zijkant in de spoelreservoir invoeren.
- Sjabloon weer plaatsen.

Staanderconstructie op de werf

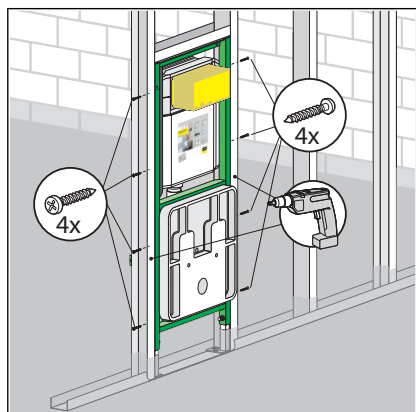


- Bevestigingspunten bepalen.
- Voeten evt. van 50 mm op 75 mm omwisselen.
- Douche-WC-element met de waterpas uitlijnen.

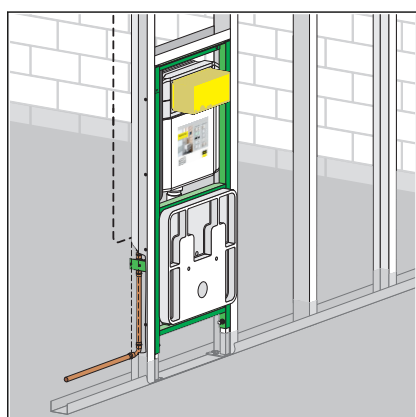


- Montagehoogte volgens markering van de bovenkant afgewerkte vloer op de werf bepalen.

INFO! Fouten bij deze montageslap zijn achteraf nauwelijks nog te corrigeren!

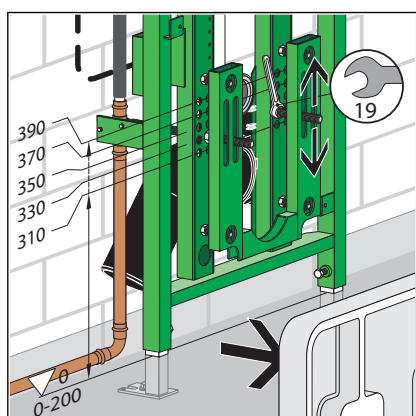


- Douche-WC-element met meegeleverde schroeven in de staander-constructie en aan de vloer bevestigen.

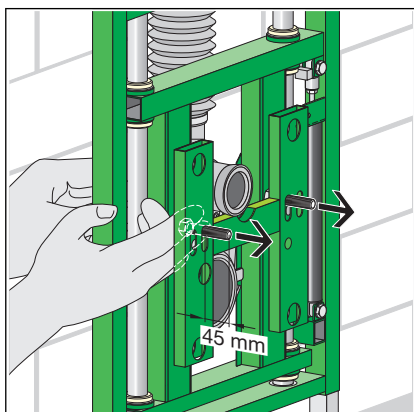


- Verder te werk gaan zoals beschreven in "Montage aan gemetselde wand".
- Water- en stroomaansluiting op de werf tot stand brengen.

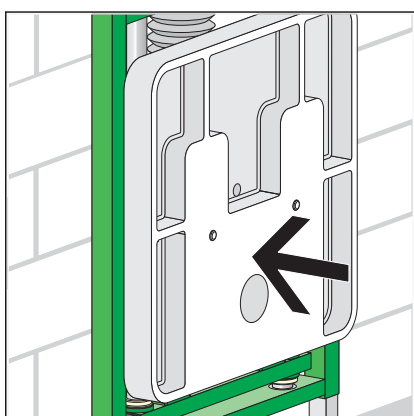
3.2.2 WC-element voor wandbekleding instellen - gebruik van de sjabloon



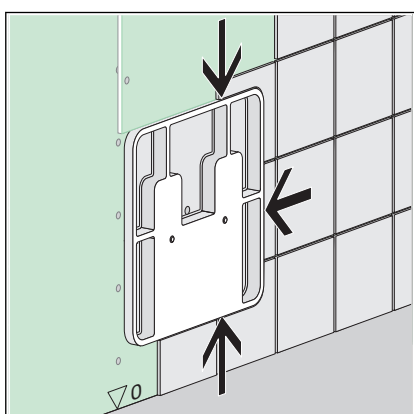
- Hoogte draadstangen voor sanitair object bepalen (SB 19).



- Draadstangen van de wc-bevestiging uitdraaien tot ze ca. 45 mm uitsteken.

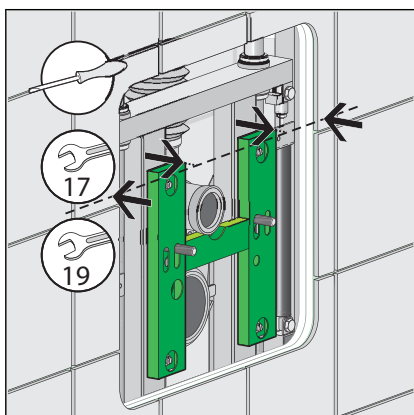


- Sjabloon (styropor) op het element steken.



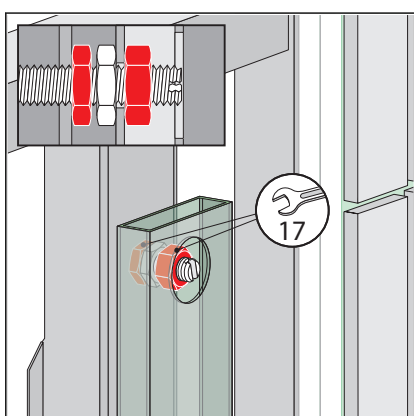
- Voorwandelement dubbel beplaten (2 x 12,5 mm).
- Beplating tot aan de sjabloon voeren.
- Tegels tot tegen het sjabloon aanbrengen.

3.2.3 Montage van de afdekplaat voorbereiden

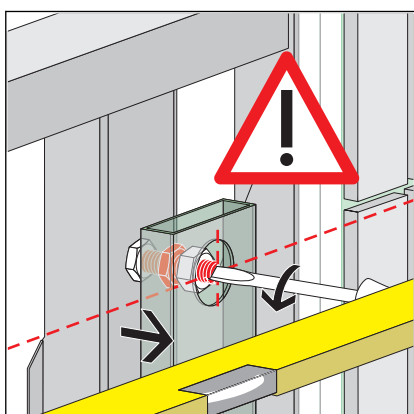


- Eerst het steunvlak voor de afdekplaat vlak aansluitend op het afgewerkte wandoppervlak monteren.

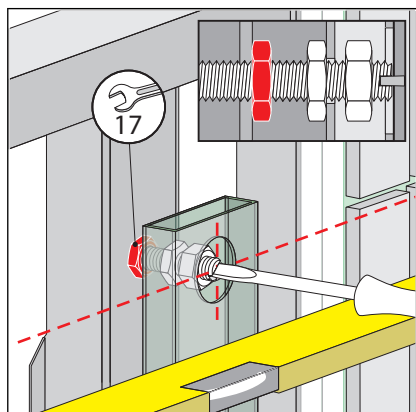
Vervolgens als volgt te werk gaan:



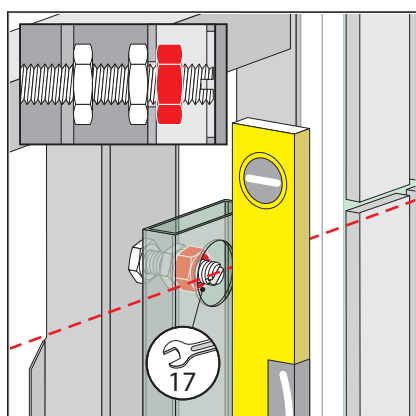
- De vier schroefdraadmoeren op het element losdraaien (SW 17).
- De vier voorste schroefdraadmoeren op de poten van H-drager losdraaien (SW 17).



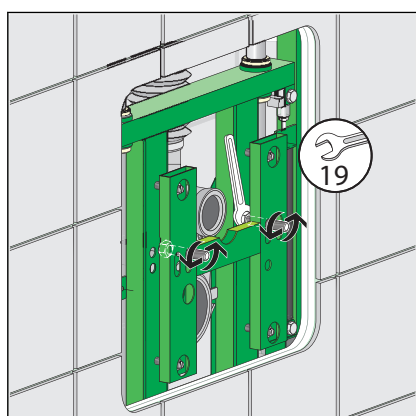
- Alle vier punten door het uit- of indraaien van de draadschroeven vlak instellen t.o.v. het afgewerkte wandoppervlak.
- Met waterpas controleren.



- Achterste schroefdraadmoeren bij alle vier punten vastdraaien (SW 17), tegelijkertijd de draadstangen met een sleufschroevendraaier fixeren.



- Voorste schroefdraadmoeren op alle vier punten aandraaien (SW 17).
- Vlakke afsluiting controleren.



- Draadstangen voor WC-element er op noodzakelijke maat uitdraaien en met schroefdraadmoeren borgen (SW 19).

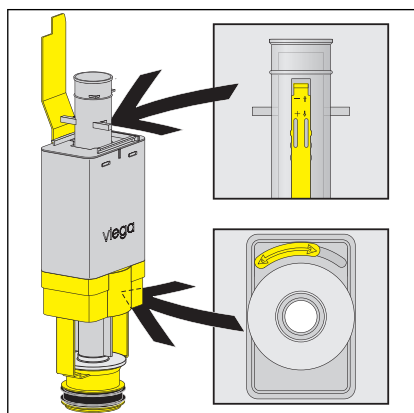
3.2.4 Spoelhoeveelheid instellen



Bij de fabrieksinstelling van de spoelhoeveelheid is direct naspoelen mogelijk.

Kleine spoelbeurt

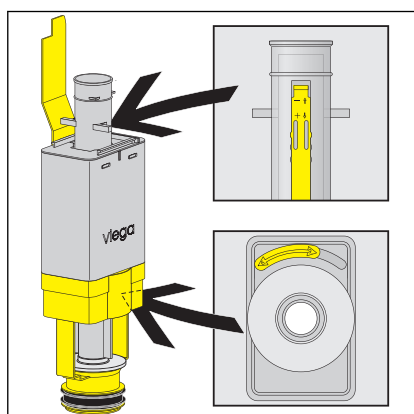
Het douche-WC-element is fabrieksmatig op een kleine spoelbeurt van ca. 3 l ingesteld. De kleine spoelbeurt kan traploos van ca. 3 l tot ca. 4 l worden ingesteld.



- Afvoerventiel uit het inbouwspoelreservoir uitbouwen.
- Schuifregelaar aan de zijkant van de overloopbuis op de gewenste kleine speelbeurt schuiven:
 - Bovenste positie: ca. 3 l
 - Onderste positie: ca. 4 l

Normale speelbeurt

Het WC-element is fabrieksmatig op een grote speelbeurt van ca. 6 l ingesteld. De grote speelbeurt kan traploos van ca. 6 l tot ca. 9 l worden ingesteld.



- Afvoerventiel uit het inbouwspoelreservoir uitbouwen.
- Schuifregelaar onder het afvoerventiel op de gewenste grote speelbeurt schuiven:
 - links: ca. 6 l
 - rechts: ca. 9 l

3.3 Reiniging en onderhoud

Reiniging en onderhoud van het inbouwspoelreservoir

Het inbouwspoelreservoir wordt met betrekking tot mechanische, chemische en fysische omstandigheden permanent belast. Daarom moeten de componenten indien nodig worden gereinigd en de afdichtingen van afvoer en vulventiel worden vervangen.

In gebieden resp. regio's waar de waterhardheid op grond van verhoogde calcium- of magnesiumzouten zeer hoog is, kan er kalkaanslag aan de toe- en afvoerventielen ontstaan.

Afhankelijk van de mate van de aanslag moeten de ventielen worden vervangen.

3.4 Verwijdering

Product en verpakking scheiden in de verschillende materiaalgroepen (bijv. papier, metalen, kunststoffen of non-ferrometalen) en volgens de nationaal geldende wetgeving afvoeren.