

Gebruiksaanwijzing

Viega Eco Plus-WC-element



voor op de vloer staande WC, baby-WC of kinder-WC

Model
8161.15

Bouwjaar (van)
01/2013

viega

Inhoudsopgave

1	Over deze gebruiksaanwijzing	3
	1.1 Doelgroepen	3
	1.2 Markering van aanwijzingen	3
	1.3 Aanwijzing over deze taalversie	4
2	Productinformatie	5
	2.1 Normen en regelgevingen	5
	2.2 Beoogd gebruik	5
	2.2.1 Toepassingen	5
	2.3 Productbeschrijving	6
	2.3.1 Overzicht	6
	2.3.2 Compatibele componenten	6
	2.3.3 Geluidsisolatie	8
	2.3.4 Technische gegevens	8
	2.4 Toebehoren	9
3	Gebruik	10
	3.1 Montage-informatie	10
	3.1.1 Montagevoorwaarden	10
	3.1.2 Inbouwmaten	11
	3.1.3 Noodzakelijk gereedschap	11
	3.2 Montage	11
	3.2.1 WC-element monteren	11
	3.2.2 Optionele bedieningsvarianten voorbereiden	20
	3.2.3 Spoelhoeveelheid instellen	20
	3.3 Reiniging en onderhoud	21
	3.4 Verwijdering	22

1 Over deze gebruiksaanwijzing

Voor dit document gelden auteursrechten, meer informatie hierover kunt u vinden op viega.com/legal.

1.1 Doelgroepen

De informatie in deze handleiding is bestemd voor de volgende groepen personen:

- Verwarmings- en sanitaire installateurs resp. voor geïnstrueerd vakpersoneel
- Droogbouwers

Aan personen die niet over de opleiding resp. de kwalificatie beschikken, is de montage, installatie en eventueel het onderhoud van dit product niet toegestaan. Deze beperking geldt niet voor eventuele aanwijzingen voor de bediening.

Bij de installatie van Viega producten moeten de algemeen erkende regels van de techniek en de Viega gebruiksaanwijzingen in acht worden genomen.

1.2 Markering van aanwijzingen

Waarschuwing- en aanwijzingsteksten zijn afgezet tegen de andere tekst en extra gemarkeerd met bijbehorende pictogrammen.



GEVAAR!

Dit symbool waarschuwt voor mogelijk levensgevaarlijk letsel.



WAARSCHUWING!

Dit symbool waarschuwt voor mogelijk ernstig letsel.



VOORZICHTIG!

Dit symbool waarschuwt voor mogelijk letsel.



AANWIJZING!

Dit symbool waarschuwt voor mogelijke materiële schade.



Opmerkingen leveren aanvullende nuttige tips.

1.3 Aanwijzing over deze taalversie

Deze gebruiksaanwijzing bevat belangrijke informatie over product resp. systeemkeuze, montage en inbedrijfstelling, alsmede over het beoogd gebruik en zo nodig over onderhoudsmaatregelen. Deze informatie over producten, hun eigenschappen en technische handleiding ervan is gebaseerd op de momenteel geldende normen in Europa (bijv. EN) en/of in Duitsland (bijv. DIN/DVGW).

Sommige passages in de tekst kunnen verwijzen naar technische voorschriften in Europa/Duitsland. Deze moeten voor andere landen als adviezen gelden, als daar geen overeenkomstige nationale eisen bestaan. De overeenkomstige nationale wetten, standaards, voorschriften, normen en andere technische voorschriften hebben prioriteit boven de Duitse/Europese richtlijnen in deze handleiding: de hier beschreven informatie is niet bindend voor andere landen en gebieden en dienen, zoals gezegd, enkel als ondersteuning.

2 Productinformatie

2.1 Normen en regelgevingen

De hierna genoemde normen en regelgevingen gelden voor Duitsland resp. Europa. Nationale regelgevingen vindt u op de betreffende website van het land onder:

- viega.be/normes
- viega.be/normen

Regelgeving uit de paragraaf: toepassingen / montagevoorwaarden

Geldigheidsgebied / Aanwijzing	Voor Duitsland geldende regelgeving
Geschikte gemetselde wanden	EN 1996-1-1
Geschikte betonwanden	DIN 1045
Geschikte staanderconstructies	DIN 18183

Regelgeving uit de paragraaf: geluidsisolatie

Geldigheidsgebied / Aanwijzing	Voor Duitsland geldende regelgeving
Geïmplementeerde eisen voor geluidsisolatie	DIN 4109
Geïmplementeerde eisen voor geluidsisolatie	DIN 4109 (bijlage 2)
Geïmplementeerde eisen voor geluidsisolatie	VDI 4100 SSt I-SSt II

2.2 Beoogd gebruik

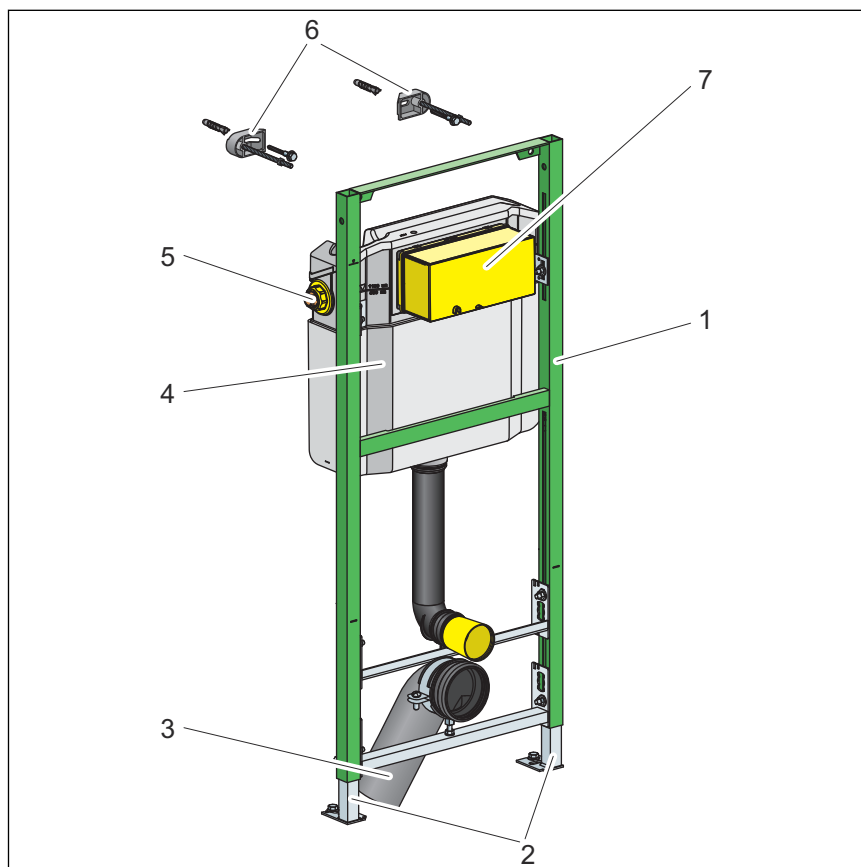
2.2.1 Toepassingen

Het Viega Eco Plus-WC-element is geschikt voor de montage aan gemetselde wandconstructies en staanderconstructies volgens de regelgeving in paragraaf 5.1 „Regelgeving uit de paragraaf: toepassingen / montagevoorwaarden“ op pagina 5.

2.3 Productbeschrijving

2.3.1 Overzicht

Het WC-element is als volgt uitgerust:



Afb. 1: Componenten

- 1 - Viega Eco-WC-element
- 2 - Verstelvoeten
- 3 - Afvoerbocht
- 4 - Viega inbouwspoelreservoir 2H
- 5 - Wateraansluiting
- 6 - Bevestigingsset (niet meegeleverd model 8173)
- 7 - Bouwbescherming spoelactivering

2.3.2 Compatibele componenten

Het WC-element is geschikt voor staande WC's, baby-WC's en kinder-WC's.

Het WC-element kan met de volgende compatibele componenten worden uitgebreid:

- Bevestigingsset (model 8173)
- Aansluiting ruwbouwset (model 8350.14)

Monteer de componenten volgens de gebruiksaanwijzing van de componenten.

Aansluiting ruwbouwset

De ruwbouwset is geschikt voor de aansluiting van een elektrische spoelbediening. De ruwbouwset bestaat uit een doorvoerbuis, een holle wand-inbouwdoos en de desbetreffend benodigde clip. De doorvoerbuis verbindt de holle wand-inbouwdoos met het inbouwspoelreservoir.

Compatibele bedieningsplaten

Product	Omschrijving	Model
Standaard	Bedieningsplaat Standard 1	8180.1
Visign for Style	Bedieningsplaat Visign for Style 10	8315.1
	Bedieningsplaat Visign for Style 11	8331.1
	Bedieningsplaat Visign for Style 12	8332.1
	Bedieningsplaat Visign for Style 12	8332.4
	Bedieningsplaat Visign for Style 13	8333.1
	Bedieningsplaat Visign for Style 14	8334.1
	Basismodel	8332.3
	Visign for More	Bedieningsplaat Visign for More 100
Bedieningsplaat Visign for More 101		8351.1
Bedieningsplaat Visign for More 102		8353.1
Bedieningsplaat Visign for More 103		8355.1
Bedieningsplaat Visign for More 104		8354.1
Visign for Care sensitive	Bedieningsplaat sensitive Visign for Care	8352.21
Visign for More sensitive	Bedieningsplaat sensitive Visign for More 100	230 V 8352.11
	Bedieningsplaat sensitive Visign for More 100	6,5 V 8352.12
	Bedieningsplaat sensitive Visign for More 103	230 V 8355.11

Product	Omschrijving	Model
Visign for Public	Bedieningsplaat sensitive Visign for More 103	6,5 V 8355.12
	Bedieningsplaat Visign for Public 1	8326.1
	Bedieningsplaat Visign for Public 2	8327.1
	Bedieningsplaat Visign for Public 5	8326.16
	Bedieningsplaat Visign for Public 6	8326.15
	Afstandspoelbediening Visign for Public 1	8326.21
	Afdekplaat Visign for Public	8326.9

2.3.3 Geluidsisolatie

Het WC-element voldoet aan de in paragraaf 4.2.3 „Regelgeving uit de paragraaf: geluidsisolatie“ op pagina 5 genoemde eisen voor geluidsisolatie.

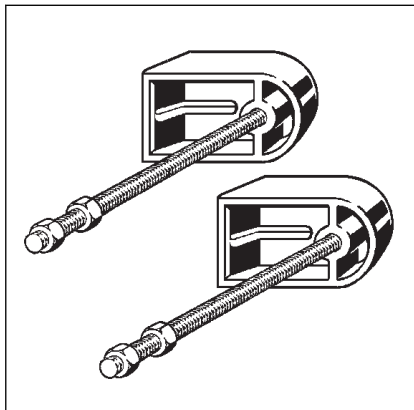
2.3.4 Technische gegevens

Spoelhoeveelheid

Kleine spoelbeurt	Fabrieksinstelling	ca. 3 l
	Instelbereik	ca. 3–4 l
Normale spoelbeurt	Fabrieksinstelling	ca. 6 l
	Instelbereik	ca. 6–9 l

2.4 Toebehoren

Vereiste toebehoren



Voor de bevestiging heeft u de bevestigingsset model 8173 nodig.

3 Gebruik

3.1 Montage-informatie

3.1.1 Montagevoorwaarden

Geschikte wanden

Het Viega Eco Plus-WC-element is geschikt voor de montage aan gemetselde wandconstructies en staanderconstructies volgens de regelgeving in paragraaf 4 „Regelgeving uit de paragraaf: toepassingen / montagevoorwaarden“ op pagina 5.

Het WC-element mag alleen aan vlakke wandoppervlakken worden gemonteerd.

Bouwhoogte

Bij de bouwhoogte moet de gemarkeerde hoogte van de bovenkant van de afgewerkte vloer in acht worden genomen.

Inbouwdiepte

De inbouwdiepte kan tussen 130 mm en 200 mm liggen.

WC-keramiek

Het WC-element kan alleen in combinatie met staande WC's, baby-WC's en kinder-WC's worden gebruikt.

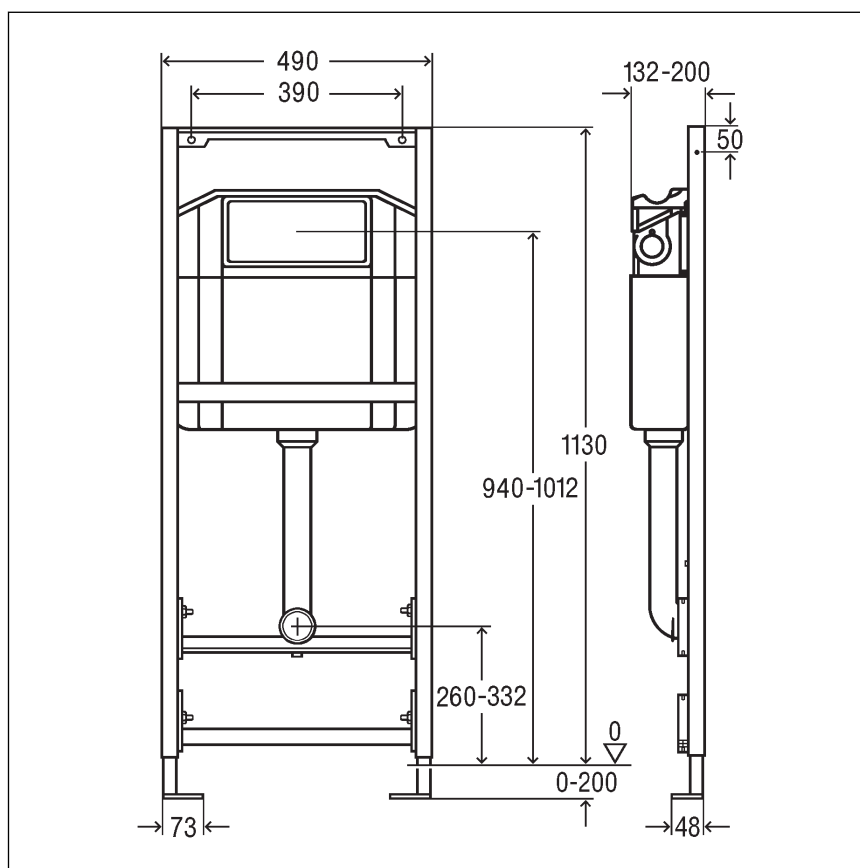
Bediening

Het WC-element kan met een afstandsactivering Visign for Public1 (model 8326.21) of met een elektrische activering (model 8350.31 of 8350.32) worden uitgebreid. De desbetreffende bedieningsvariant moet worden voorbereid alvorens het WC-element wordt bekleed en betegeld.

Voor de voorbereiding van de afstandsactivering Visign for Public1 is de overeenkomstige doorvoerbuis nodig (meegeleverd met de afstandsactivering).

3.1.2 Inbouwmaten

Afmetingen



3.1.3 Noodzakelijk gereedschap

Voor de montage van het WC-element is het volgende gereedschap nodig:

- Boormachine met 10-mm-boor
- Ratel met inbussleutels: 13 mm / 17 mm
- Steek- of ringsleutel: 13 mm / 17 mm / 19 mm

3.2 Montage

3.2.1 WC-element monteren

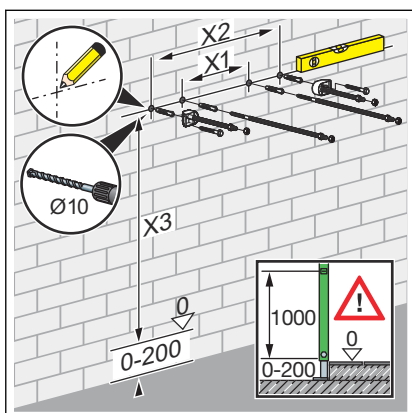


Gemetselde en betonwanden

Bij de montage van meerdere WC-elementen met een afstand > 490 mm dient u een tussenconsole (model 8165) te gebruiken. Neem bij de montage de gebruiksaanwijzing van de tussenconsole in acht.

Gemetselde muur

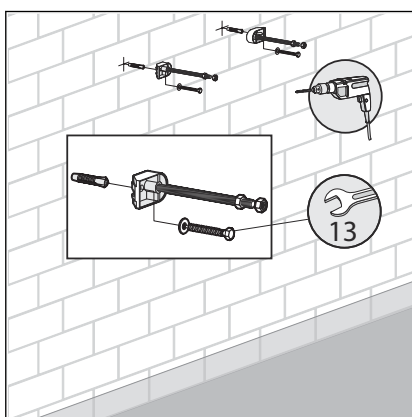
Variante 1 - met variabele afvoer



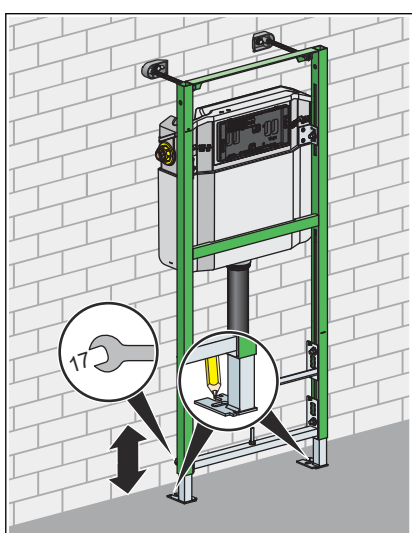
► Bevestigingspunten bepalen en markeren.

- X1: 390 mm (model 8180.73)
- X2: 440 mm (model 8173)
- X3: 1110 mm.

► Gatens boren (10 mm).

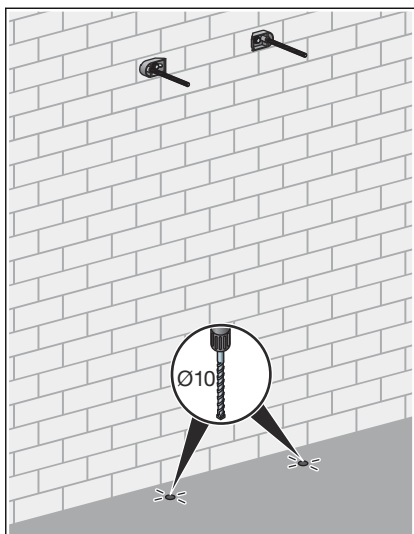


► Bevestigingsset met de steeksleutel (SW 13) aanbrengen.

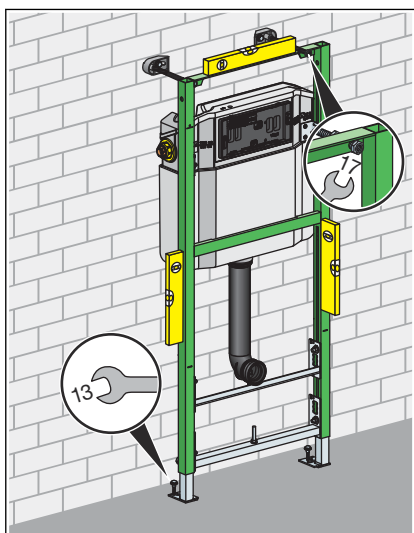


► Voeten in de hoogte uitlijnen met steeksleutel (SW 17).

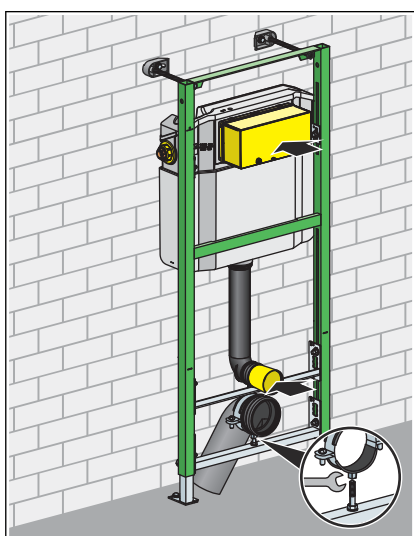
► Bevestigingspunten op de vloer markeren.



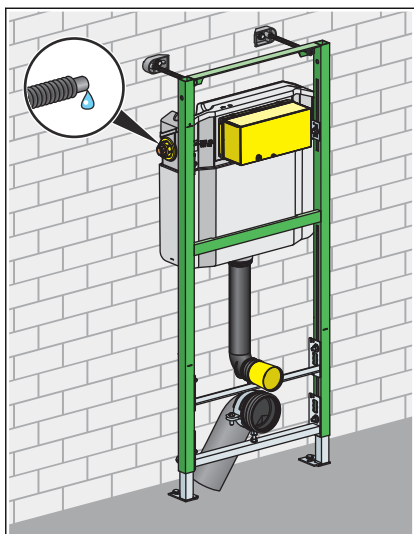
- WC-element verwijderen en vloergaten boren.



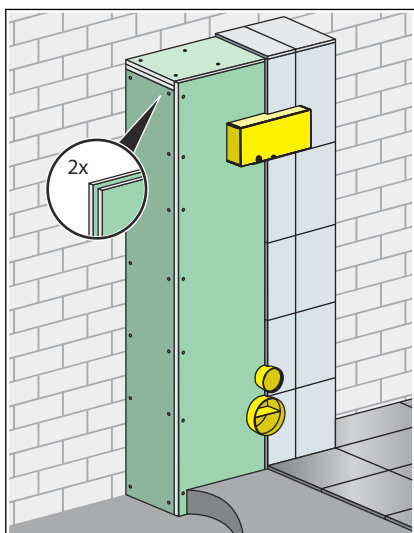
- WC-element volgens markering uitlijnen.
- Inbouwdiepte (132 – 200 mm) van het WC-element met de steeksleutel (SW 17) instellen.
- WC-element met de steeksleutel (SW 13) en de bijgevoegde pluggen en schroeven op de vloer bevestigen.



- Bouwbescherming van de spoelactivering aanbrengen.
- Buisbeugel aan draad monteren (SW 13).
- Afvoerbocht in de buisbeugel bevestigen.



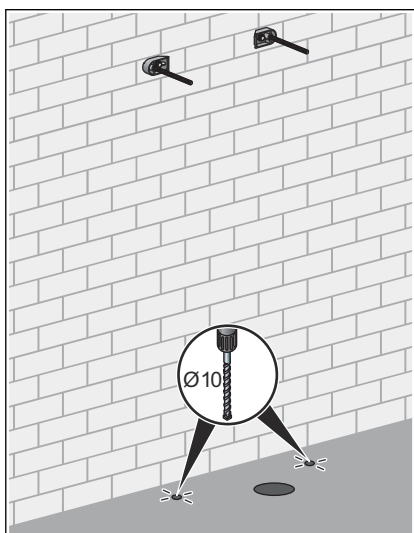
- Wateraansluiting maken.



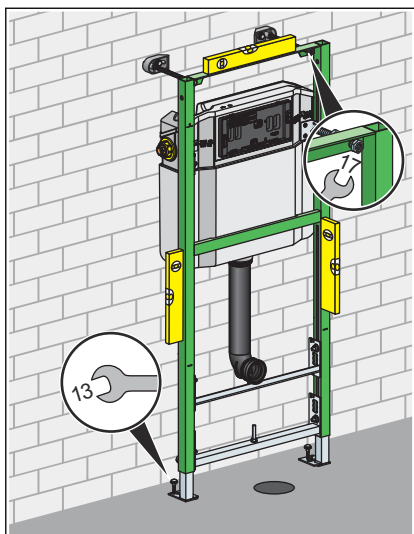
- WC-element met GFKI-onderplaten (model 8055.10) dubbel beplaten (2 x 12,5 mm).
- Beschermstop monteren.

Variante 2 - met vaste vloerafvoer

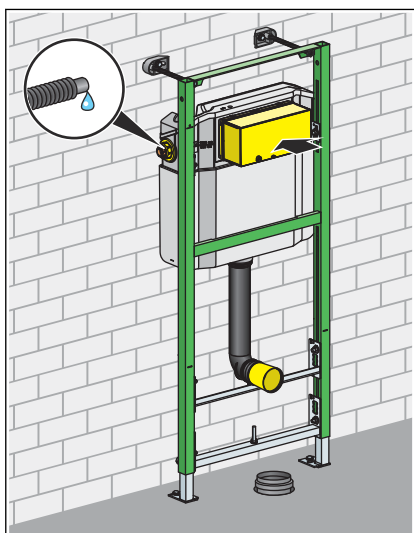
Zoals variant 1 tot vloerbevestiging, dan als volgt:



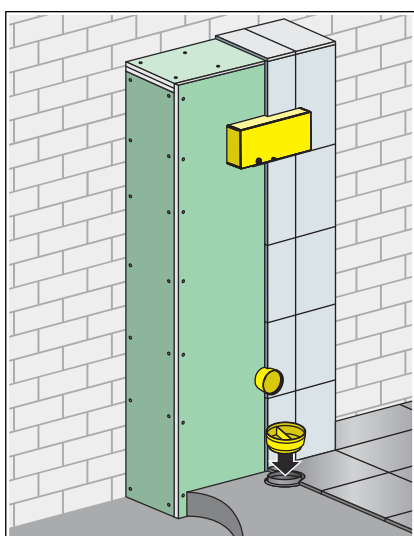
- WC-element verwijderen en vloergaten boren.
- Plafonddoorvoer op de werf maken voor de afvalwateraansluiting.



- WC-element volgens markering uitlijnen.
- Inbouwdiepte (132 – 200 mm) van het WC-element met de steeksleutel (SW 17) instellen.
- WC-element met de steeksleutel (SW 13) en de bijgevoegde pluggen en schroeven op de vloer bevestigen.



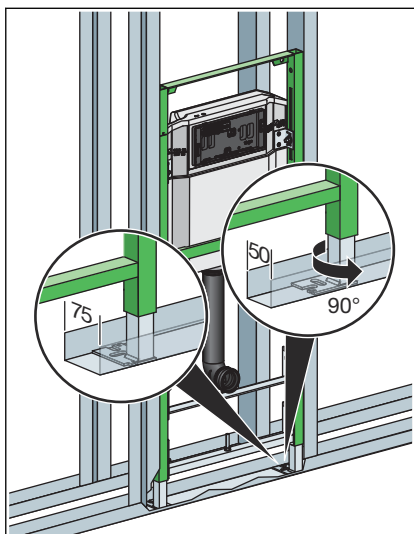
- Bouwbescherming van de spoelactivering aanbrengen.
- Afvoer bevestigen.
- Wateraansluiting maken.



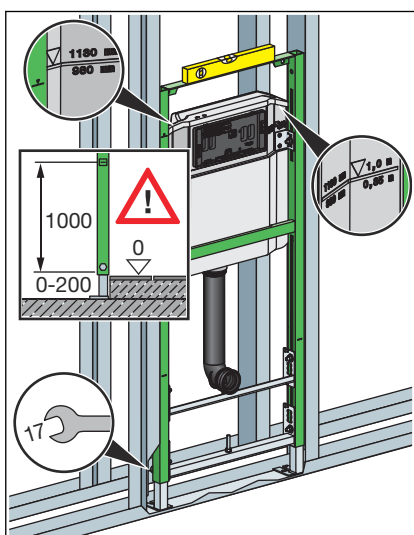
- WC-element met GFKI-onderplaten (model 8055.10) dubbel beplaten (2 x 12,5 mm).
- Beschermstop monteren.

Staanderconstructie op de werf

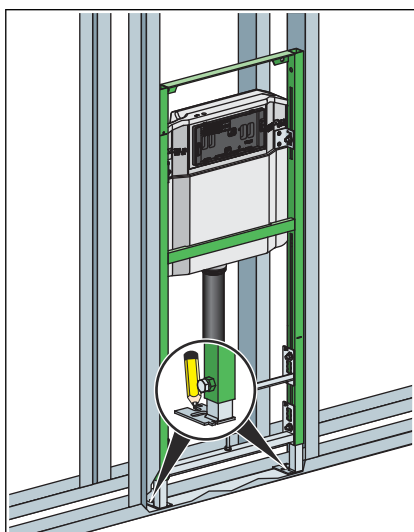
Variante 1 - met variabele afvoer



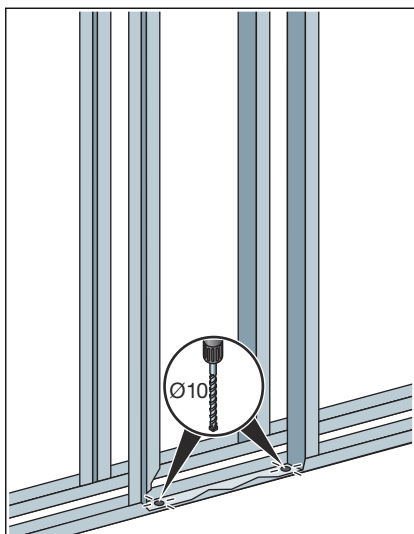
- Omstellen van 75 mm voetdiepte (voorgemonteerd) op 50 mm, indien noodzakelijk.
- Voet eruit trekken en 90° draaien.



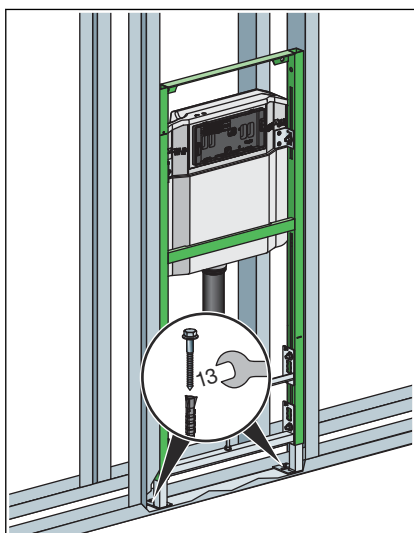
- Bouwhoogte volgens markering van de bovenkant afgewerkte vloer op de werf bepalen.
- WC-element naar boven trekken (markering) en uitlijnen.
- Voeten met steeksleutel (SW 17) aantrekken.



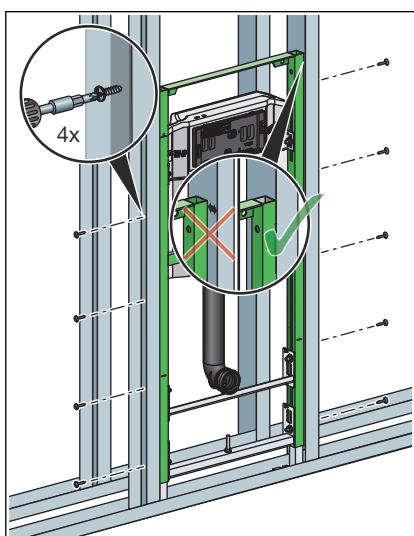
- Gatens voor voetsteunen tekenen.



► Gaten boren.

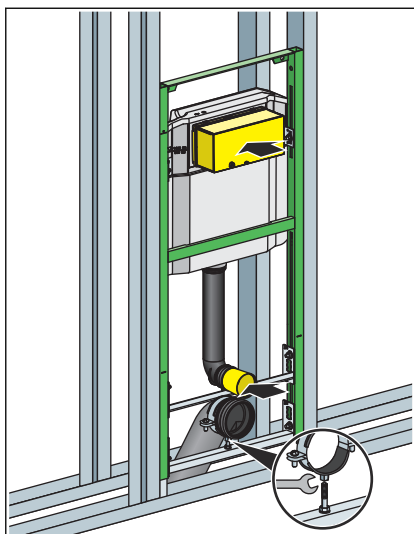


► WC-element aan de vloer bevestigen (SW 13).

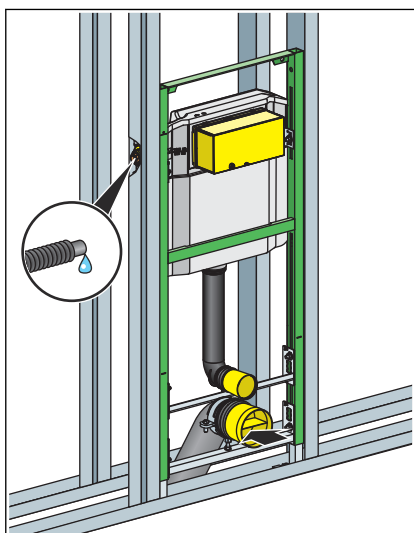


► WC-element met meegeleverde schroeven in de staanderconstructie bevestigen.

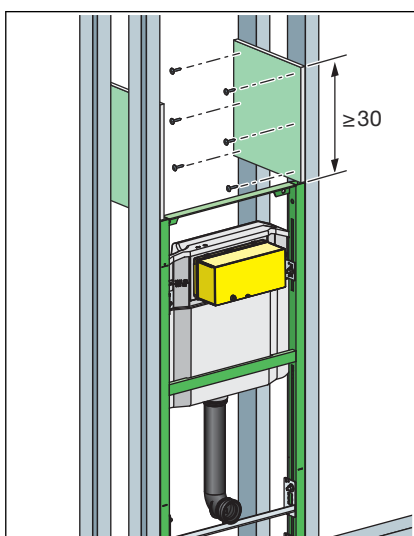
Het WC-element vlak afsluitend met de staanderconstructie verbinden.



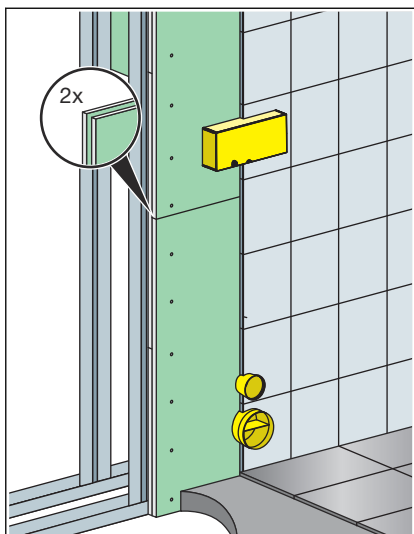
- Bouwbescherming van de spoelactivering aanbrengen.
- Buisbeugel aan draad monteren (SW 13).
- Afvoerbocht in de buisbeugel bevestigen.



- Wateraansluiting maken.
- Beschermstop monteren.



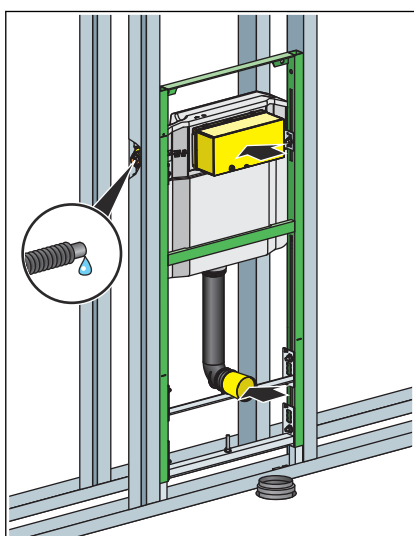
- Profielen staanderconstructie met plaatstroken (≥ 30 cm) met naadlijnen verbinden.



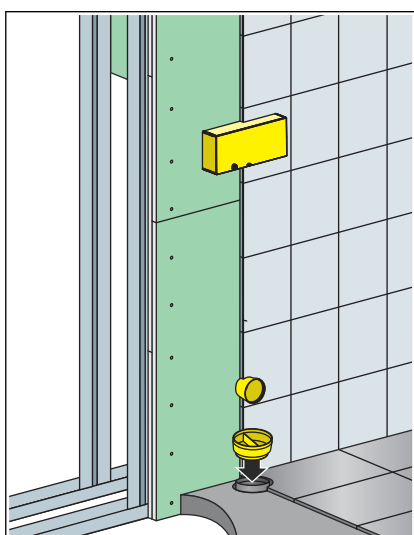
- WC-element met GFKI-onderplaten (model 8055.10) dubbel beplaten (2 x 12,5 mm).

Variante 2 - met vaste vloerafvoer

Zoals variant 1 tot afvoerbevestiging, dan als volgt:



- Plafonddoorvoer op de werf maken.
- Bouwbescherming van de spoelactivering aanbrengen.
- Afvoer bevestigen.
- Wateraansluiting maken.

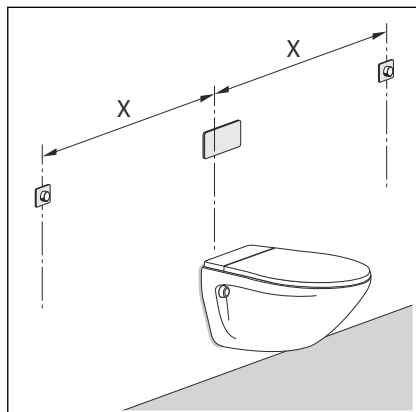


- WC-element met GFKI-onderplaten (model 8055.10) dubbel beplaten (2 x 12,5 mm).
- Beschermstop monteren.

3.2.2 Optionele bedieningsvarianten voorbereiden

Afstandspoelbediening voorbereiden

Voor de voorbereiding van de afstandspoelbediening Visign for Public1 (model 8326.21) is de overeenkomstige doorvoerbuiskom nodig (meegeleverd met de afstandspoelbediening).



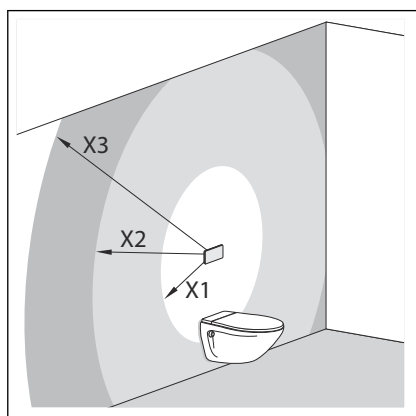
- Doorvoerbuiskom van de hollewand-inbouwdoos tot in het inbouwspoelreservoir steken.

Afstand van de afstandspoelbediening tot het spoelreservoir (x)

- min. 1,0 m
- max. 1,7 m

Elektrische bediening voorbereiden

Voor de voorbereiding van de elektrische bediening (model 8350.31 of model 8350.32) is een overeenkomstige doorvoerbuiskom nodig (niet meegeleverd met de elektrische bediening).



- Doorvoerbuiskom van schakelaar resp. knop in het inbouwspoelreservoir voeren om inbouwdoos en inbouwspoelreservoir met elkaar te verbinden.

Positionering van netvoeding van het spoelreservoir

- X1= max. 0,75 m
- X2= max. 2,75 m met een verlengkabel, 1 x artikelnummer 628 505
- X3= max. 4,75 m met twee verlengkabels, 2 x artikelnummer 628 505

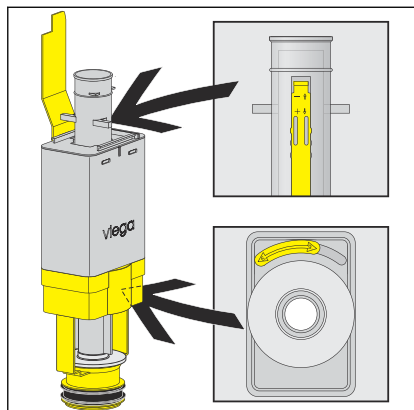
3.2.3 Spoelhoeveelheid instellen



Bij de fabrieksinstelling van de spoelhoeveelheid is direct naspoelen mogelijk.

Kleine spoelbeurt

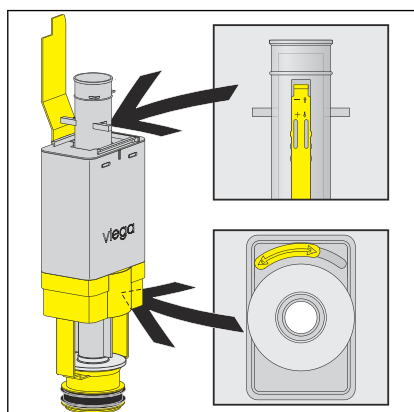
Het WC-element is fabrieksmatig op een kleine spoelbeurt van ca. 3 l ingesteld. De kleine spoelbeurt kan traploos van ca. 3 l tot ca. 4 l worden ingesteld.



- Afvoerventiel uit het inbouwspiegelreservoir uitbouwen.
- Schuifregelaar aan de zijkant van de overloopbuis op de gewenste kleine spoelbeurt schuiven:
 - Bovenste positie: ca. 3 l
 - Onderste positie: ca. 4 l

Normale spoelbeurt

Het WC-element is fabrieksmatig op een grote spoelbeurt van ca. 6 l ingesteld. De grote spoelbeurt kan traploos van ca. 6 l tot ca. 9 l worden ingesteld.



- Afvoerventiel uit het inbouwspiegelreservoir uitbouwen.
- Schuifregelaar onder het afvoerventiel op de gewenste grote spoelbeurt schuiven:
 - links: ca. 6 l
 - rechts: ca. 9 l

3.3 Reiniging en onderhoud

Reiniging en onderhoud van het inbouwspiegelreservoir

Het inbouwspiegelreservoir wordt met betrekking tot mechanische, chemische en fysische omstandigheden permanent belast. Daarom moeten de componenten indien nodig worden gereinigd en de afdichtingen van afvoer en vulventiel worden vervangen.

In gebieden resp. regio's waar de waterhardheid op grond van verhoogde calcium- of magnesiumzouten zeer hoog is, kan er kalkaanslag aan de toe- en afvoerventielen ontstaan.

Afhankelijk van de mate van de aanslag moeten de ventielen worden vervangen.

3.4 Verwijdering

Product en verpakking scheiden in de verschillende materiaalgroepen (bijv. papier, metalen, kunststoffen of non-ferrometalen) en volgens de nationaal geldende wetgeving afvoeren.



Viega Belgium bvba

info@viega.be

viega.be

BEnl • 2022-08 • VPN170213

