

Gebruiksaanwijzing

Viega Eco Plus-urinoirelement met sifonsensortechniek



voor urinoir met sifonsensortechniek

Model
8152.4

Bouwjaar (van)
06/2015

viega

Inhoudsopgave

1	Over deze gebruiksaanwijzing	3
	1.1 Doelgroepen	3
	1.2 Markering van aanwijzingen	3
	1.3 Aanwijzing over deze taalversie	4
2	Productinformatie	5
	2.1 Normen en regelgevingen	5
	2.2 Beoogd gebruik	5
	2.2.1 Toepassingen	5
	2.3 Productbeschrijving	6
	2.3.1 Overzicht	6
	2.3.2 Compatibele componenten	6
	2.3.3 Geluidsisolatie	7
	2.3.4 Technische gegevens	7
	2.4 Toebehoren	7
3	Gebruik	8
	3.1 Montage-informatie	8
	3.1.1 Montagevoorwaarden	8
	3.1.2 Inbouwmaten	8
	3.1.3 Noodzakelijk gereedschap	9
	3.2 Montage	9
	3.2.1 Urinoirelement monteren	9
	3.3 Verwijdering	15

1 Over deze gebruiksaanwijzing

Voor dit document gelden auteursrechten, meer informatie hierover kunt u vinden op viega.com/legal.

1.1 Doelgroepen

De informatie in deze handleiding is bestemd voor de volgende groepen personen:

- Verwarmings- en sanitaire installateurs resp. voor geïnstrueerd vakpersoneel
- Elektriciens
- Droogbouwers

Aan personen die niet over de opleiding resp. de kwalificatie beschikken, is de montage, installatie en eventueel het onderhoud van dit product niet toegestaan. Deze beperking geldt niet voor eventuele aanwijzingen voor de bediening.

Bij de installatie van Viega producten moeten de algemeen erkende regels van de techniek en de Viega gebruiksaanwijzingen in acht worden genomen.

1.2 Markering van aanwijzingen

Waarschuwings- en aanwijzingsteksten zijn afgezet tegen de andere tekst en extra gemarkeerd met bijbehorende pictogrammen.



GEVAAR!

Dit symbool waarschuwt voor mogelijk levensgevaarlijk letsel.



WAARSCHUWING!

Dit symbool waarschuwt voor mogelijk ernstig letsel.



VOORZICHTIG!

Dit symbool waarschuwt voor mogelijk letsel.



AANWIJZING!

Dit symbool waarschuwt voor mogelijke materiële schade.



Opmerkingen leveren aanvullende nuttige tips.

1.3 Aanwijzing over deze taalversie

Deze gebruiksaanwijzing bevat belangrijke informatie over product resp. systeemkeuze, montage en inbedrijfstelling, alsmede over het beoogd gebruik en zo nodig over onderhoudsmaatregelen. Deze informatie over producten, hun eigenschappen en technische handleiding ervan is gebaseerd op de momenteel geldende normen in Europa (bijv. EN) en/of in Duitsland (bijv. DIN/DVGW).

Sommige passages in de tekst kunnen verwijzen naar technische voorschriften in Europa/Duitsland. Deze moeten voor andere landen als adviezen gelden, als daar geen overeenkomstige nationale eisen bestaan. De overeenkomstige nationale wetten, standaards, voorschriften, normen en andere technische voorschriften hebben prioriteit boven de Duitse/Europese richtlijnen in deze handleiding: de hier beschreven informatie is niet bindend voor andere landen en gebieden en dienen, zoals gezegd, enkel als ondersteuning.

2 Productinformatie

2.1 Normen en regelgevingen

De hierna genoemde normen en regelgevingen gelden voor Duitsland resp. Europa. Nationale regelgevingen vindt u op de betreffende website van het land onder:

- viega.be/normes
- viega.be/normen

Regelgeving uit de paragraaf: toepassingen / montagevoorwaarden

Geldigheidsgebied / Aanwijzing	Voor Duitsland geldende regelgeving
Geschikte gemetselde wanden	EN 1996-1-1
Geschikte staanderconstructies	DIN 18183

Regelgeving uit de paragraaf: geluidsisolatie

Geldigheidsgebied / Aanwijzing	Voor Duitsland geldende regelgeving
Geïmplementeerde eisen voor geluidsisolatie	DIN 4109
Geïmplementeerde eisen voor geluidsisolatie	DIN 4109 (bijlage 2)
Geïmplementeerde eisen voor geluidsisolatie	VDI 4100 SSt I-SSt II

2.2 Beoogd gebruik

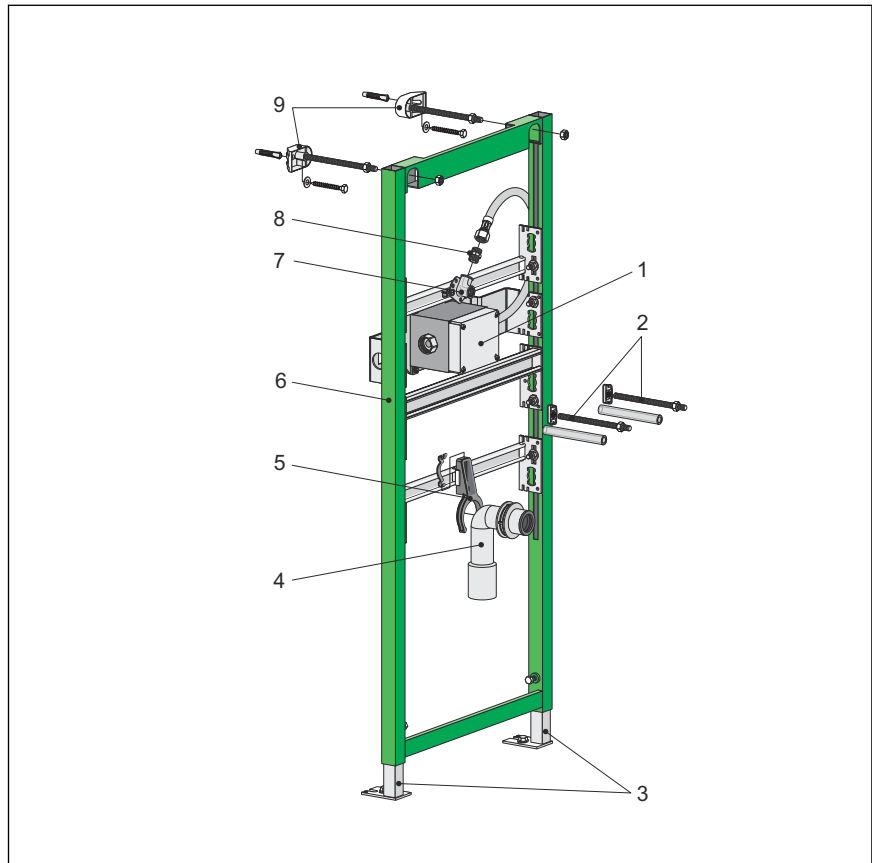
2.2.1 Toepassingen

Het Viega Eco Plus-urinoirelement "sifonsensortechniek" is geschikt voor de montage aan gemetselde wandconstructies en staanderconstructies volgens de regelgeving in paragraaf [☞ „Regelgeving uit de paragraaf: toepassingen / montagevoorwaarden“ op pagina 5.](#)

Het urinoirelement is bestemd voor gebruik met de afwerkset model 8352.2 [☞ Hoofdstuk 2.3.2 „Compatibele componenten“ op pagina 6.](#)

2.3 Productbeschrijving

2.3.1 Overzicht



Afb. 1: Componenten

- 1 - Ruwbouwset urinoir
 - 2 - Draadbouten voor bevestiging van sanitaire installatie
 - 3 - Verstelvoeten
 - 4 - Afvoerbocht
 - 5 - Houder voor afvoerbocht
 - 6 - Vieg Eco Plus-element (8152.4)
 - 7 - Muurplaat Rp ½
 - 8 - Dubbele nippel R ½
 - 9 - Bevestigingsset, model 8173*
- * niet meegeleverd

2.3.2 Compatibele componenten

Het urinoirelement is compatibel met de afwerkset „Sifon-sensortechniek” model 8352.2.

Deze is geschikt voor alle keramieken met horizontale aansluiting.

2.3.3 Geluidsisolatie

Het urinoirelement voldoet aan de in paragraaf 5.2.1 „Regelgeving uit de paragraaf: geluidsisolatie“ op pagina 5 genoemde eisen voor geluidsisolatie.

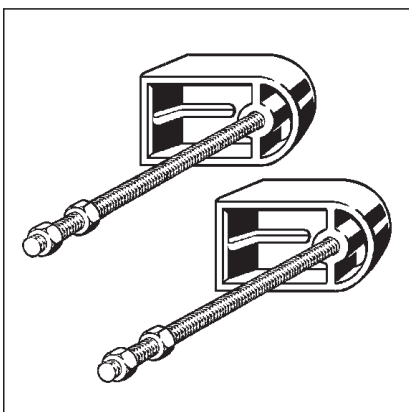
2.3.4 Technische gegevens

Het product heeft de volgende technische gegevens:

Afvoerbocht	DN 50
Armaturaansluiting	Rp ½
Gat-diameter voor bevestiging aan houtconstructies	11 mm
Maximale hoogte van de urinoir-toevoer vanaf bovenkant afgewerkte vloer	880 mm

2.4 Toebehoren

Vereiste toebehoren



Voor de bevestiging heeft u de bevestigingsset model 8173 nodig.

3 Gebruik

3.1 Montage-informatie

3.1.1 Montagevoorwaarden

Bouwhoogte

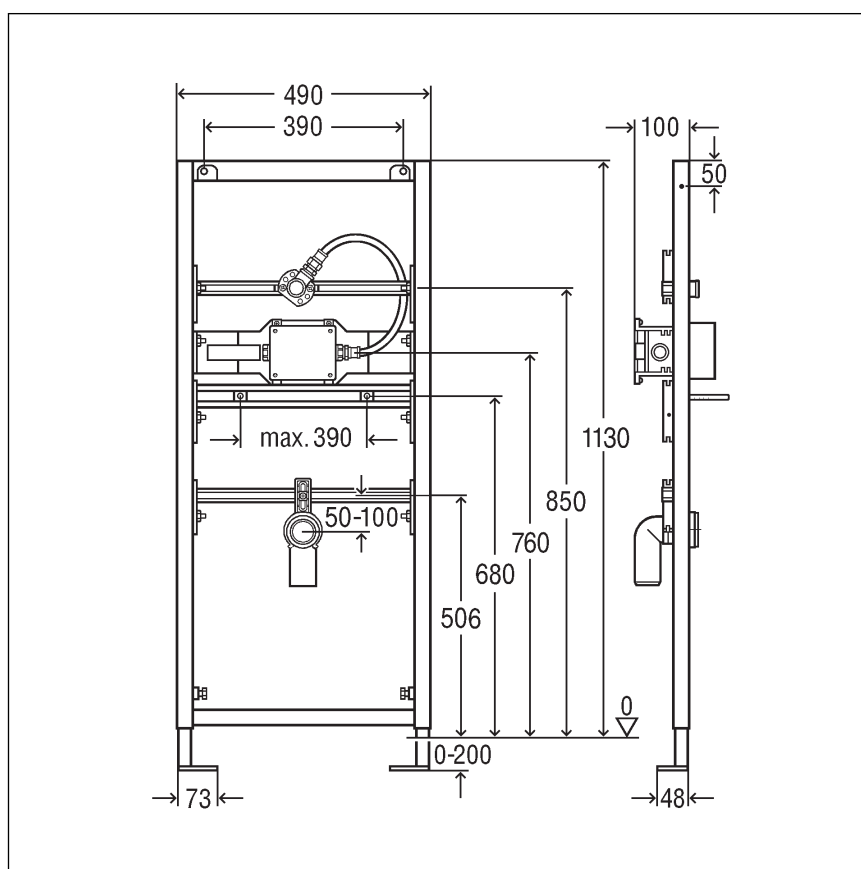
Bij de bouwhoogte moet de gemarkeerde hoogte van de bovenkant van de afgewerkte vloer in acht worden genomen.

Bediening

Het urinoirelement kan met de afwerkset „Sifonsensortechniek“ model 8352.2 worden uitgebreid.

3.1.2 Inbouwmaten

Urinoirelement



Afb. 2: Afmetingen

3.1.3 Noodzakelijk gereedschap

- Boormachine met 10-mm-boor
- Ratel met inbussleutels: 13 mm / 17 mm
- Steek- of ringsleutel: 13 mm / 17 mm / 22 mm

3.2 Montage

3.2.1 Urinoirelement monteren



GEVAAR! **Gevaar door elektrische stroom**

Een elektrische schok kan leiden tot verbrandingen en ernstig tot dodelijk letsel veroorzaken.

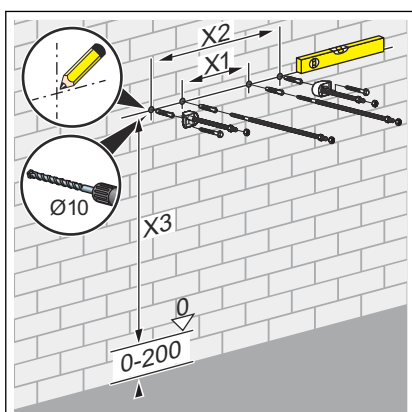
- Laat werkzaamheden aan het elektrisch systeem uitsluitend uitvoeren door elektro-installateurs.
- Voor werkzaamheden aan de aansluitleiding deze altijd spanningsloos schakelen.

Gemetselde muur



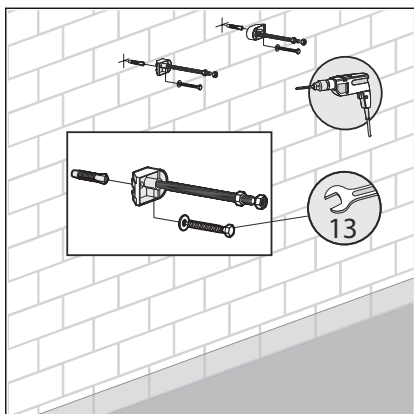
Gemetselde en betonwanden

Bij de montage van meerdere urinoirelementen met een afstand > 490 mm dient u een tussenconsole (model 8165) te gebruiken. Neem bij de montage de gebruiksaanwijzing van de tussenconsole in acht.

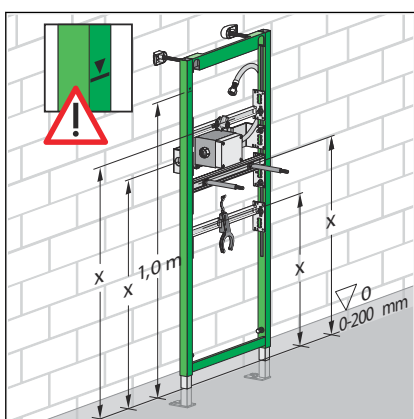


► Bevestigingspunten bepalen en markeren.

- X1: 390 mm (model 8180.73)
- X2: 440 mm (model 8173)
- X3: 1100 mm



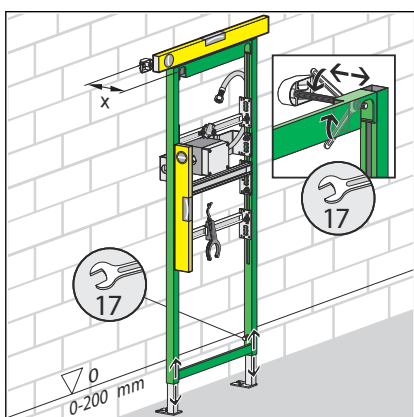
- Gaten boren.
- Bevestigingsset met de steeksleutel (SW 13) monteren.



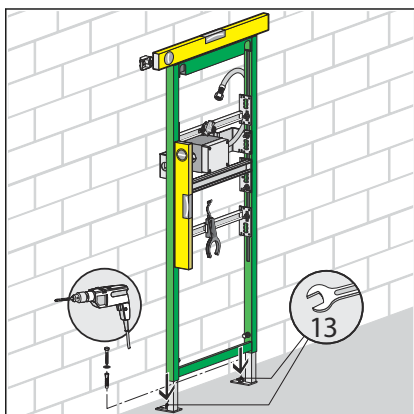
- Urinoirelement in de hoogte volgens markering uitlijnen.
Bouwhoogte volgens markering van de bovenkant afgewerkte vloer op de werf bepalen.
x = gegevens van de urinoirfabrikant in acht nemen.

INFO! De bouwhoogte moet nauwkeurig worden bepaald en aangehouden.

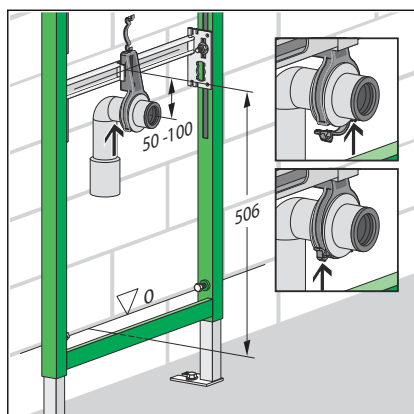
Fouten bij deze montageslap kunnen slechts gedeeltelijk worden gecorrigeerd, zie „Bouwhoogte“ op pagina 8.



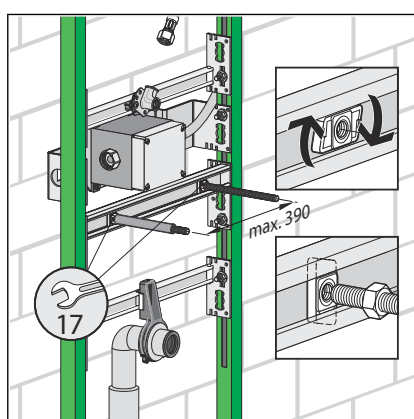
- Inbouwdiepte van het voorwandelement met de steeksleutel (SW 17) instellen.



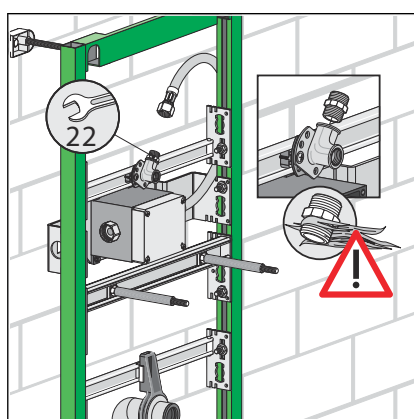
- Urinoirelement met de steeksleutel (SW 13) en de bijgevoegde pluggen en schroeven op de vloer bevestigen.



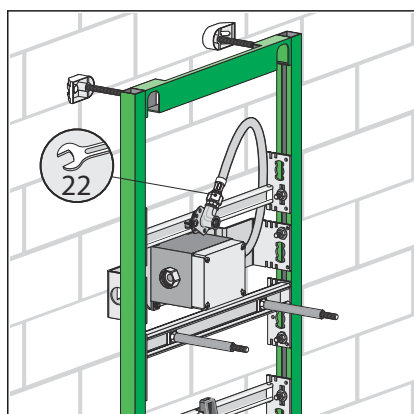
- Afvoerbocht in de houder monteren.
- Met een klem borgen.
- Hoogte van de afvoerbocht instellen (50 mm)



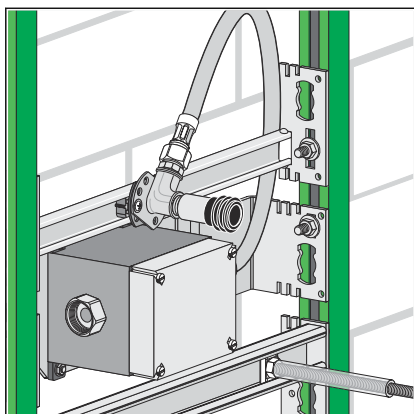
- Draadbouten monteren.



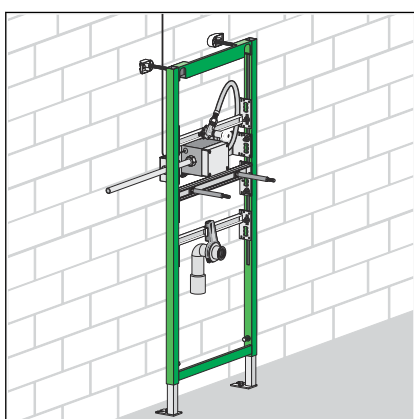
- Dubbele nippel aan een kant afdichten.
- Dubbele nippel in de muurplaat draaien.



- Watertoevoer aan dubbele nippel bevestigen.

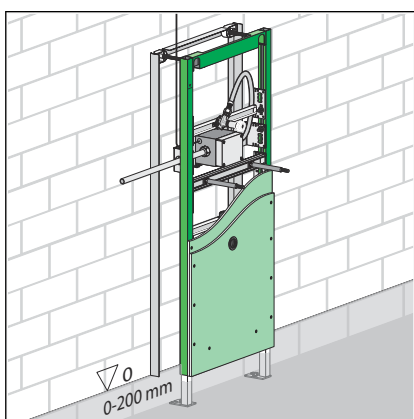


- Toelooptarmatuur afdichten.
- Toelooptarmatuur in de muurplaat draaien.



GEVAAR! Gevaar door elektrische stroom. Laat werkzaamheden aan het elektrisch systeem uitsluitend uitvoeren door elektro-installateurs.

- Stroomleiding in de ruwbouwset installeren.
- Waterleiding aansluiten.

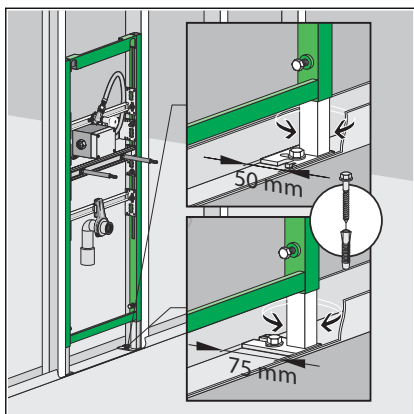


- Urinoirelement dubbel beplaten (2 x 12,5 mm).

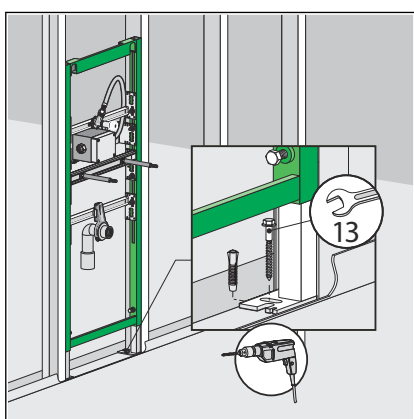
Montage in Viega Eco Plus

Het urinoirelement kan in een staanderconstructie van 50 mm en 75 mm worden geplaatst.

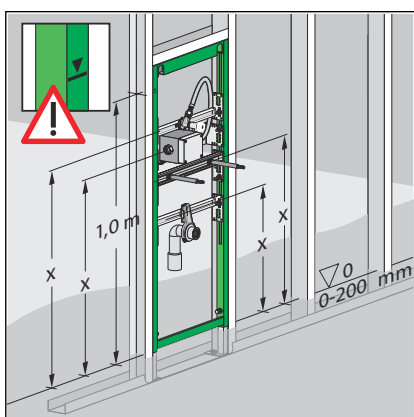
- Bevestigingspunten bepalen.
- Element uitlijnen.
- Afvoerbocht, dubbele nippel en watertoevoer monteren.



- Indien nodig van de voormonteerde voetdiepte van 75 mm op 50 mm omstellen:
Voet eruit trekken en 90° draaien.



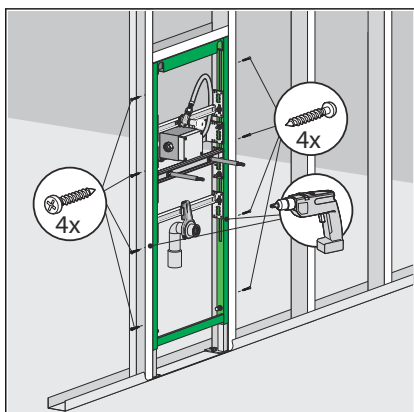
- Urinoirelement met de steeksleutel (SW 13) en de bijgevoegde pluggen en schroeven op de vloer bevestigen.



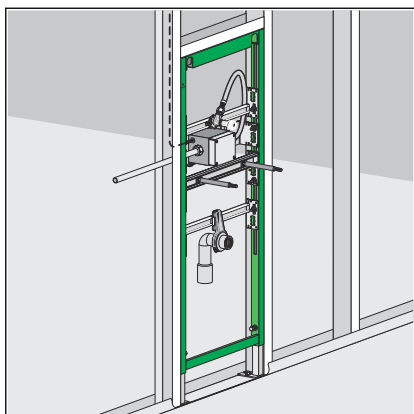
- Bouwhoogte volgens markering van de bovenkant afgewerkte vloer op de werf bepalen.
- Urinoirelement naar boven trekken (markering) en uitlijnen.
x = gegevens van de urinoirfabrikant in acht nemen.

INFO! De bouwhoogte moet nauwkeurig worden bepaald en aangehouden.

Fouten bij deze montageslap kunnen slechts gedeeltelijk worden gecorrigeerd, zie „Bouwhoogte“ op pagina 8.



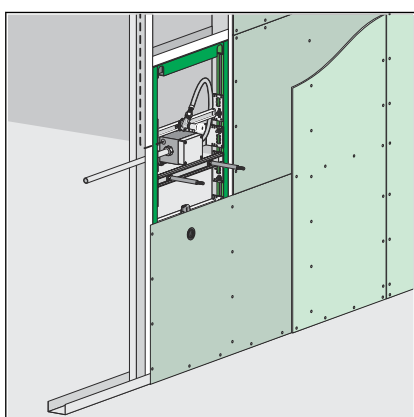
- Urinoirelement aan de zijkant aan staanderconstructie vastschroeven.



- Waterleiding aansluiten.

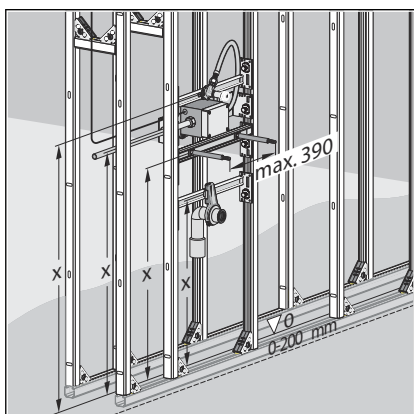
GEVAAR! Gevaar door elektrische stroom. Laat werkzaamheden aan het elektrisch systeem uitsluitend uitvoeren door elektro-installateurs.

- Stroomleiding in de ruwbouwset installeren.



- Urinoirelement dubbel beplaten (2 x 12,5 mm).

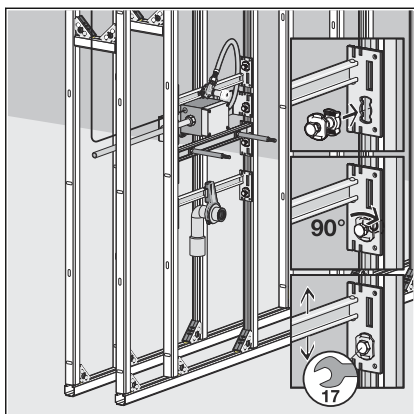
Montage in Viega StepTec



- Urinoirmodule uitlijnen.

INFO! Bij het uitlijnen van de aansluitingen de gegevens van de keramiekfabrikant in acht nemen.

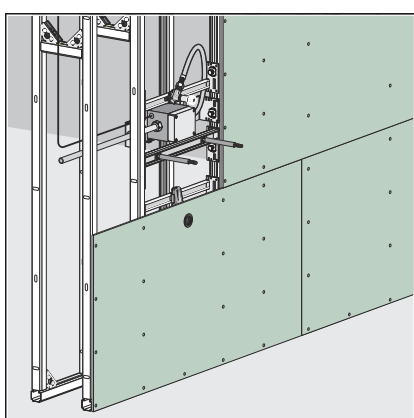
- Indien gewenst de ruwbouwset met de houder en de traverse van de draadbouten onder elkaar verwisselen.
- Afvoerbocht, dubbele nippel en watertoevoer monteren.



- Module aan de open zijde van de Steptec-rail met de bijgevoegde hamerkopbouten fixeren.
- Hamerkopbout licht indrukken en met een 90°-draaiing in de open railzijde fixeren.
- Indien gewenst het urinoirelement in de hoogte uitlijnen.
- Hamerkopbout met een steeksleutel (SW 17) aantrekken.
- Waterleiding aansluiten.

GEVAAR! Gevaar door elektrische stroom. Laat werkzaamheden aan het elektrisch systeem uitsluitend uitvoeren door elektro-installateurs.

- Stroomleiding in de ruwbouwset installeren.
- Urinoirelement beplaten (1 x 12,5 mm).



Vervolgens installeert u de sensoren en het urinoir. Informatie over de werkwijze vindt u in de handleidingen van de afwerkset model 8352.2 en het urinoir.

3.3 Verwijdering

Product en verpakking scheiden in de verschillende materiaalgroepen (bijv. papier, metalen, kunststoffen of non-ferrometalen) en volgens de nationaal geldende wetgeving afvoeren.



Viega Belgium bvba

info@viega.be

viega.be

BEnl • 2022-08 • VPN170204

