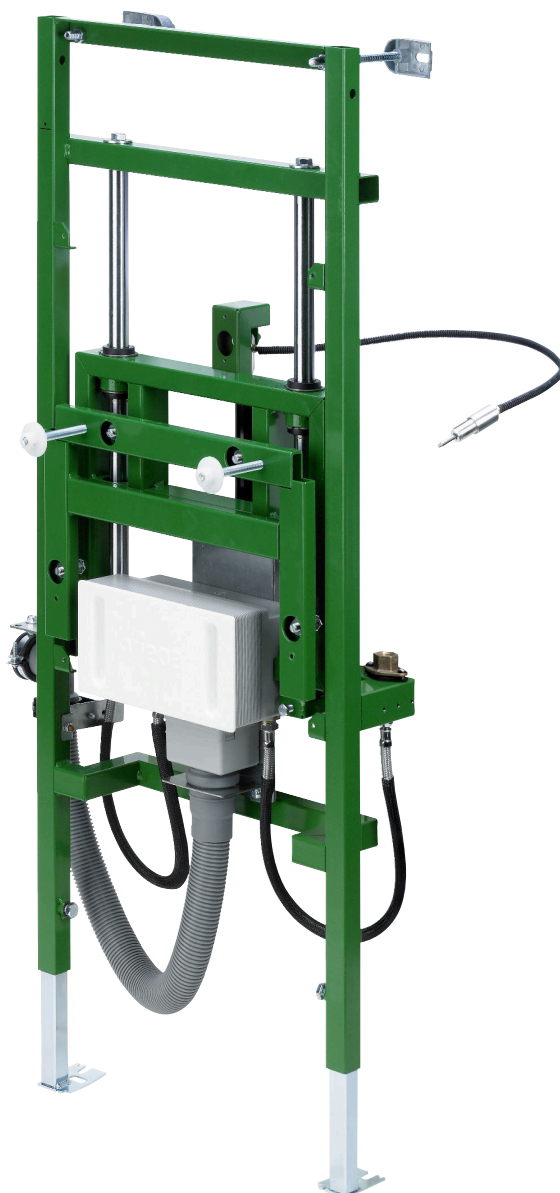


Gebruiksaanwijzing

Viega Eco Plus-wastafelement, individueel in hoogte verstelbaar



voor wastafels met eengatsarmatuur, ook barrièrevrij

Model
8164.21

Bouwjaar (van)
10/2015

viega

Inhoudsopgave

| | | |
|----------|---|-----------|
| 1 | Over deze gebruiksaanwijzing | 3 |
| | 1.1 Doelgroepen | 3 |
| | 1.2 Markering van aanwijzingen | 3 |
| | 1.3 Aanwijzing over deze taalversie | 4 |
| 2 | Productinformatie | 5 |
| | 2.1 Normen en regelgevingen | 5 |
| | 2.2 Beoogd gebruik | 5 |
| | 2.2.1 Toepassingen | 5 |
| | 2.3 Productbeschrijving | 6 |
| | 2.3.1 Overzicht | 6 |
| | 2.3.2 Werking | 8 |
| | 2.3.3 Compatibele componenten | 9 |
| | 2.3.4 Geluidsisolatie | 9 |
| | 2.3.5 Technische gegevens | 9 |
| | 2.4 Toebehoren | 10 |
| 3 | Gebruik | 12 |
| | 3.1 Montage-informatie | 12 |
| | 3.1.1 Montagevoorwaarden | 12 |
| | 3.1.2 Inbouwmaten | 13 |
| | 3.1.3 Noodzakelijk gereedschap | 13 |
| | 3.2 Montage | 15 |
| | 3.2.1 Element monteren | 15 |
| | 3.2.2 Afdekplaat monteren | 25 |
| | 3.2.3 Definitieve montage van de inbouw-aansluitbox | 29 |
| | 3.2.4 Wissel van de zijde van de hydraulische slang | 32 |
| | 3.2.5 Vervanging hoekstopkranen | 34 |
| | 3.3 Wastafel omhoog en omlaag bewegen | 34 |
| | 3.4 Reiniging en onderhoud | 36 |
| | 3.5 Verwijdering | 36 |

1 Over deze gebruiksaanwijzing

Voor dit document gelden auteursrechten, meer informatie hierover kunt u vinden op viega.com/legal.

1.1 Doelgroepen

De informatie in deze handleiding is bestemd voor de volgende groepen personen:

- Verwarmings- en sanitaire installateurs resp. voor geïnstrueerd vakpersoneel
- Exploitant
- Eindverbruikers
- Droogbouwers

Aan personen die niet over de opleiding resp. de kwalificatie beschikken, is de montage, installatie en eventueel het onderhoud van dit product niet toegestaan. Deze beperking geldt niet voor eventuele aanwijzingen voor de bediening.

Bij de installatie van Viega producten moeten de algemeen erkende regels van de techniek en de Viega gebruiksaanwijzingen in acht worden genomen.

Overdracht aan de gebruiker

Dit document bevat informatie voor de bediening en het onderhoud van de wastafelinstallatie. In elk geval na de montage de wastafel aan de opdrachtgever / exploitant / gebruiker van de wastafelinstallatie overhandigen.

1.2 Markering van aanwijzingen

Waarschuwings- en aanwijzingsteksten zijn afgezet tegen de andere tekst en extra gemarkeerd met bijbehorende pictogrammen.



GEVAAR!

Dit symbool waarschuwt voor mogelijk levensgevaarlijk letsel.



WAARSCHUWING!

Dit symbool waarschuwt voor mogelijk ernstig letsel.

**VOORZICHTIG!**

Dit symbool waarschuwt voor mogelijk letsel.

**AANWIJZING!**

Dit symbool waarschuwt voor mogelijke materiële schade.



Opmerkingen leveren aanvullende nuttige tips.

1.3 Aanwijzing over deze taalversie

Deze gebruiksaanwijzing bevat belangrijke informatie over product resp. systeemkeuze, montage en inbedrijfstelling, alsmede over het beoogd gebruik en zo nodig over onderhoudsmaatregelen. Deze informatie over producten, hun eigenschappen en technische handleiding ervan is gebaseerd op de momenteel geldende normen in Europa (bijv. EN) en/of in Duitsland (bijv. DIN/DVGW).

Sommige passages in de tekst kunnen verwijzen naar technische voorschriften in Europa/Duitsland. Deze moeten voor andere landen als adviezen gelden, als daar geen overeenkomstige nationale eisen bestaan. De overeenkomstige nationale wetten, standaards, voorschriften, normen en andere technische voorschriften hebben prioriteit boven de Duitse/Europese richtlijnen in deze handleiding: de hier beschreven informatie is niet bindend voor andere landen en gebieden en dienen, zoals gezegd, enkel als ondersteuning.

2 Productinformatie

2.1 Normen en regelgevingen

De hierna genoemde normen en regelgevingen gelden voor Duitsland resp. Europa. Nationale regelgevingen vindt u op de betreffende website van het land onder:

- viega.be/normes
- viega.be/normen

Regelgeving uit de paragraaf: toepassingen / montagevoorwaarden

| Geldigheidsgebied / Aanwijzing | Voor Duitsland geldende regelgeving |
|--------------------------------|-------------------------------------|
| Geschikte gemetselde wanden | EN 1996-1-1 |
| Geschikte betonwanden | DIN 1045 |
| Geschikte staanderconstructies | DIN 18183 |

Regelgeving uit de paragraaf: geluidsisolatie

| Geldigheidsgebied / Aanwijzing | Voor Duitsland geldende regelgeving |
|---|-------------------------------------|
| Geïmplementeerde eisen voor geluidsisolatie | DIN 4109 |
| Geïmplementeerde eisen voor geluidsisolatie | DIN 4109 (bijlage 2) |
| Geïmplementeerde eisen voor geluidsisolatie | VDI 4100 SSt I-SSt II |

2.2 Beoogd gebruik

2.2.1 Toepassingen

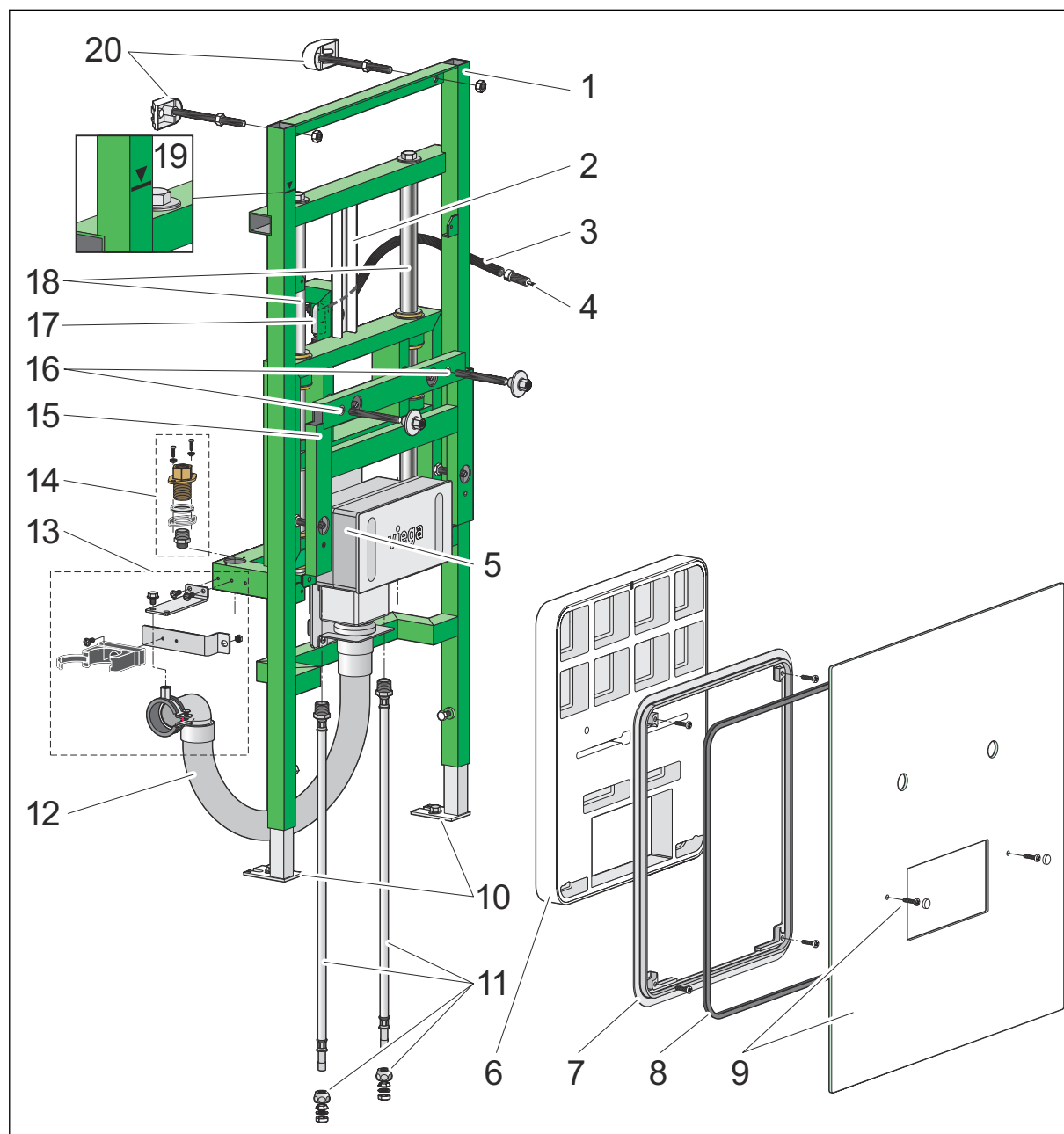
Het Viega Eco Plus-wastafelement is geschikt voor de montage aan gemetselde wandconstructies en staanderconstructies volgens de regelgeving in paragraaf 4.2 „Regelgeving uit de paragraaf: toepassingen / montagevoorwaarden“ op pagina 5.

Het Viega Eco Plus-wastafelement is geschikt voor wastafelkeramiek met eengatsarmatuur (ook barrièrevrij).

De individuele gebruikershoogte kan achteraf in een bereik van 20 cm worden ingesteld.

2.3 Productbeschrijving

2.3.1 Overzicht

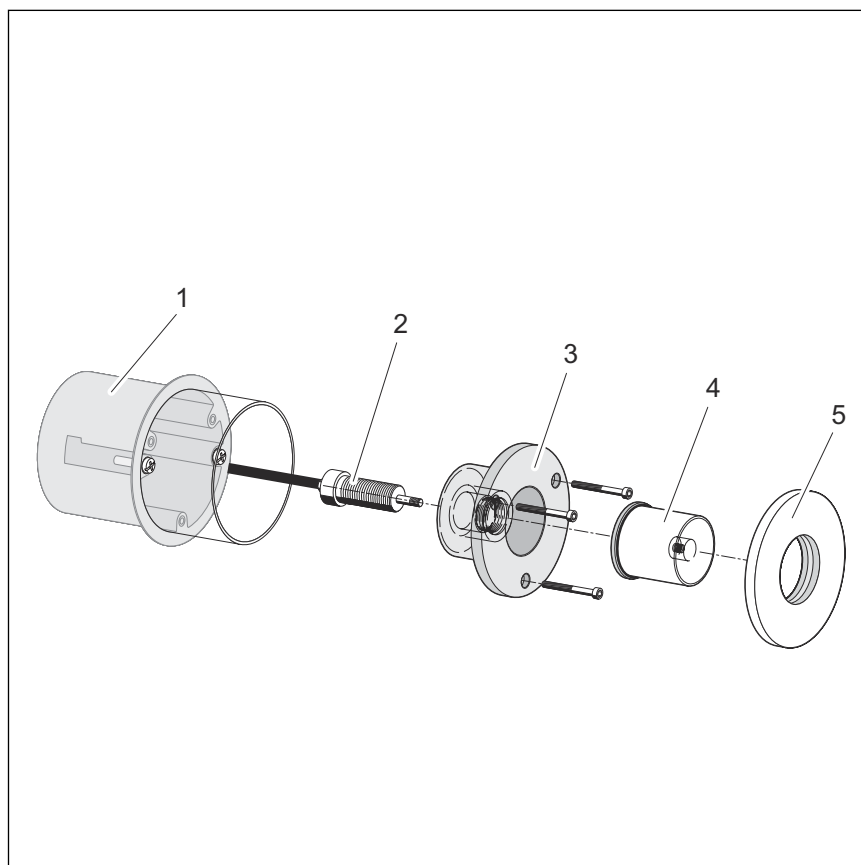


Afb. 1: 8164.21, wastafelement, overzicht

- | | |
|--|---|
| 1 - Wastafelement | 9 - Afdekplaat (incl. bevestigingsschroeven) |
| 2 - Transportbeveiliging | 10 - Verstelvoeten |
| 3 - Hydraulische cilinder met hydraulische slang (aansluiting bij 4 - bedieningseenheid) | 11 - Flexibele slangen G ½ x 10 mm |
| 4 - Bedieningseenheid | 12 - Afvoerbocht |
| 5 - Inbouw-aansluitbox | 13 - Bevestigingsmateriaal afvoerbocht |
| 6 - Montagesjabloon | 14 - Wanddoorvoer wateraansluiting |
| 7 - Afdekframe | 15 - Draagvlak afdekplaat |
| 8 - Dichting | 16 - Draadbout voor bevestiging van keramiek (hartafstand 280 mm) |

- 17 - Gasdrukveer
- 18 - Geleidingsassen
- 19 - Markering 1,0 m boven de bovenkant afge-
werkte vloer
- 20 - Bevestigingsset

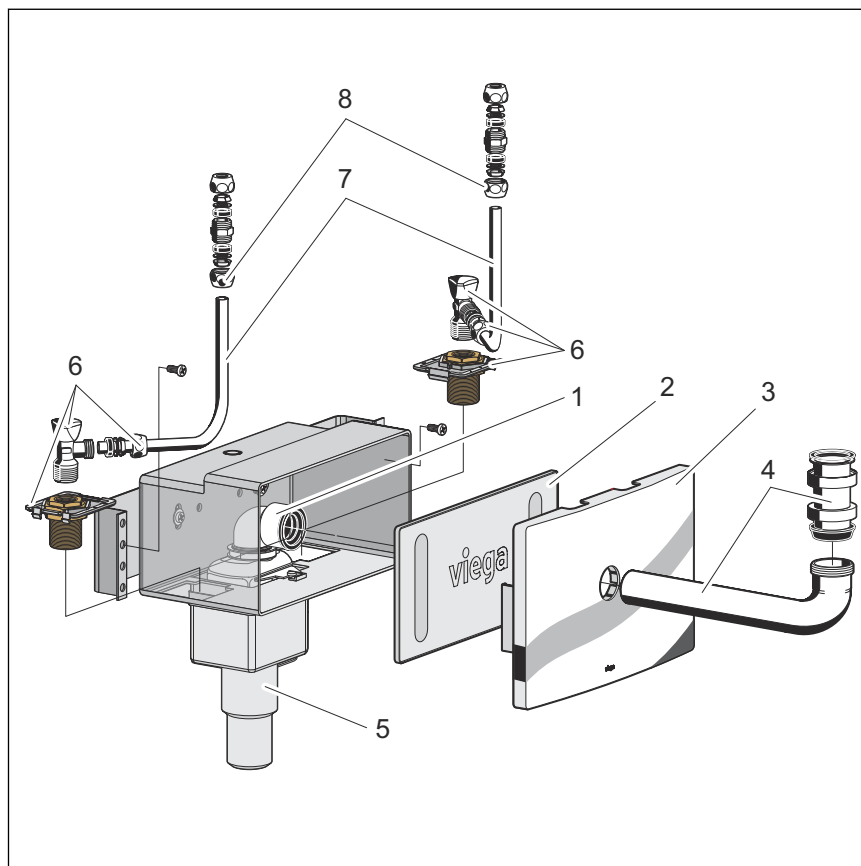
Bedieningseenheid - Aansluiting aan hydraulische cilinder, positie 4 in het totaaloverzicht



Afb. 2: bij 4 - Bedieningseenheid bij 8164.21, overzicht

- 1 - Inbouwdoos
- 2 - Bedieningseenheid
- 3 - Huls
- 4 - Bedieningsknop
- 5 - Rozet

Inbouw-aansluitbox, positie 5 in het totaal overzicht



Afb. 3: bij 5 - Inbouw-aansluitbox bij 8164.21, overzicht

- 1 - Inbouwsifon
- 2 - Bouwbescherming
- 3 - Afdekplaat van kunststof, verchroomd
- 4 - Afvoerbocht
- 5 - Ontwateringsaansluiting DN 40/50
- 6 - Hoekstopkranen incl. wanddoorvoer
- 7 - Buisbocht, diameter 10 mm
- 8 - Klemschroefverbinding diameter 10 mm

2.3.2 Werking

Gasdrukveer

Het in hoogte verstelbare wastafelement wordt zonder elektronica toegepast en functioneert met behulp van een gasdrukveer.

De gasdrukveer garandeert een traploze verstelling van de wastafelhoogte in een bereik van 20 cm.



Meer informatie vindt u in de gebruiksaanwijzing van de gasdrukveer.



**VOORZICHTIG!
Knelgevaar**

Tijdens de bediening van de hoogteverstelling verschuift de afdekplaat parallel ten opzichte van het wandoppervlak. Daardoor bestaat in de gedeeltes boven en onder de afdekplaat risico op kwetsuren.

- Houd uw handen op afstand van de gevarenczones.

Wastafel omlaag bewegen

Bij het indrukken van de bedieningsknop en geringe belasting van de wastafel wordt de keramiek max. 20 cm omlaag bewogen.

Wastafel omhoog bewegen

Bij het indrukken van de bedieningsknop en zonder belasting wordt de wastafel door de gasdrukveer max. 20 cm omhoog bewogen. Bij zware wastafel-keramieken evt. handmatig iets ondersteunen.

2.3.3 Compatibele componenten

Het element is geschikt voor wastafelkeramieken met een bevestigingsafstand van 280 mm. De maximale wastafelbreedte bedraagt 700 mm.

Voor de afwerking is de bovengenoemde afdekplaat 8064.22 nodig.

2.3.4 Geluidsisolatie

Het wastafelement voldoet aan de in paragraaf 4.2 „Regelgeving uit de paragraaf: geluidsisolatie“ op pagina 5 genoemde eisen voor geluidsisolatie.

2.3.5 Technische gegevens

Het product heeft de volgende technische gegevens:

| | |
|--|------------|
| individueel instelbereik van de wastafelhoogte | 200 mm |
| Bevestigingsafstand van de wastafel-keramiek | 280 mm |
| max. wastafelbreedte | 700 mm |
| Wandopbouw (incl. wandtegel) | max. 45 mm |

| | |
|---|------------------|
| omhoog en omlaag te bewegen totaal gewicht | ca. 18 kg ± 3 kg |
| Indrukkracht voor de bedienings- knop | ca. 30 N |



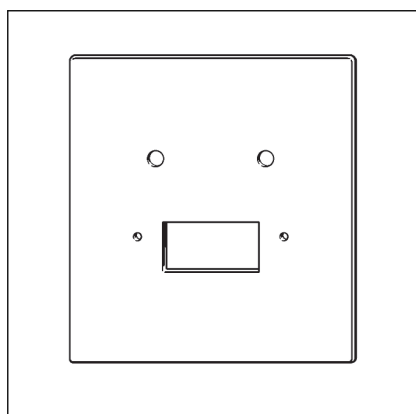
Afhankelijk van het totaal gewicht (inclusief armatuur o.a.) kan een lichte handmatige ondersteuning bij het volledig omhoog of omlaag bewegen van de wastafel nodig zijn.

2.4 Toebehoren

Vereiste toebehoren

Het wastafelement wordt zonder afdekplaat geleverd. Voor de montage heeft u de afdekplaat nodig 8064.22.

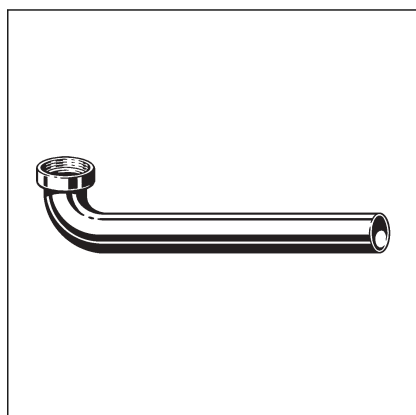
Reserveonderdelen



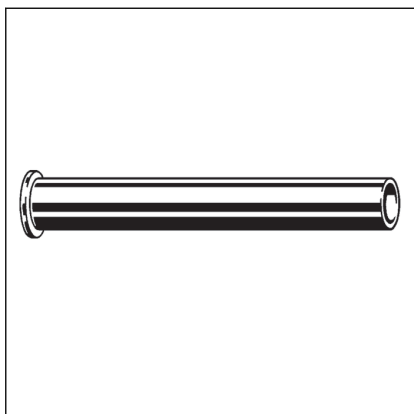
Desgewenst zijn de volgende wisselstukken verkrijgbaar:

Afdekplaat model 8064.22, geschikt voor Viega Eco Plus-wastafelement model 8164.21, glas

- Drukknop met rozet voor de individuele hoogte-instelling van de wastafelkeramiek
- 2 dubbele schroefverbindingen recht met klemkoppelingen voor koperbuis d10
- 2 aansluitbuizen, verchroomd, d10
- Afvoerbocht 300 mm, messing verchroomd
- Afdekplaat kunststof verchroomd voor inbouw aansluitbox

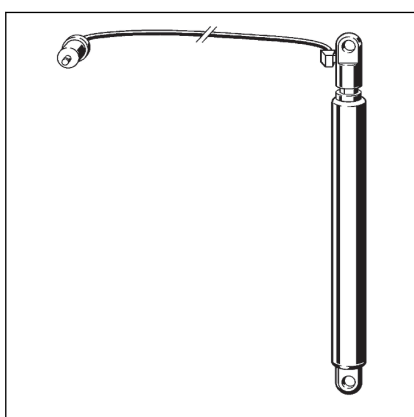


Afvoerbocht model 8064.90, verchroomd met kartelrand



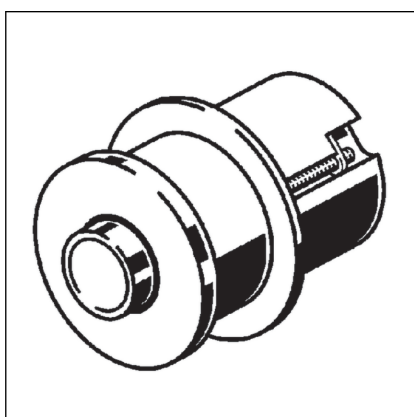
Afvoerbuïs model 9945.143

- verchromd met kartelrand 75 mm, artikel 121 587
- verchromd met kartelrand 120 mm, artikel 670 856



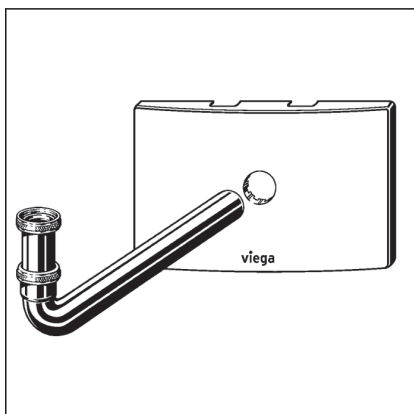
Gasdrukveer model 8172.1, alleen in combinatie met Viega Eco Plus-wastafelement model 8164.21

- Staal
- Hydraulische bediening



Drukknop 8064.10 met rozet, alleen in combinatie met Viega Eco Plus-wastafelement model 8164.21

- Messing verchromd
- Hydraulische bediening



Afdekklaaf voor inbouwaansluitbox model 8314.5

- geschikt voor Viega Eco Plus-wastafelement model 8164.21, wastafelmodule met inbouwaansluitbox model 8055.5, Viega Mono-inbouwaansluitbox model 8314
- Kunststof, verchromd
- 2 dubbele schroefverbindingen recht met klemkoppelingen voor koperbuïs d10
- 2 aansluitbuïzen, verchromd, d10
- Afvoerbocht 300-mm, messing verchromd
- Verstelbuïs, messing verchromd

3 Gebruik

3.1 Montage-informatie

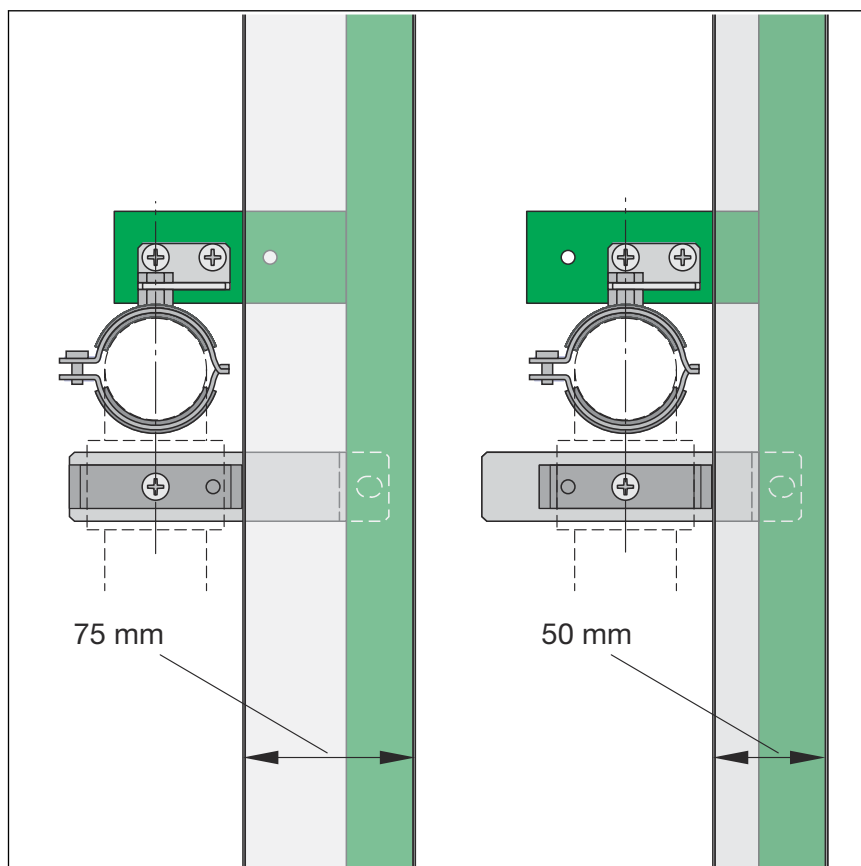
3.1.1 Montagevoorwaarden

Geschikte wanden

Het element is geschikt voor de montage aan gemetselde wandconstructies en staanderconstructies volgens de regelgeving in paragraaf 4 „Regelgeving uit de paragraaf: toepassingen / montagevoorwaarden“ op pagina 5.

Het element mag alleen op vlakke wandoppervlakken worden gemonteerd.

Minimum afstand tot de wand bij montage van de staanderconstructie



Afb. 4: Minimum wandafstand

De minimum wandafstand bedraagt:

- links 160 mm; buitenste bevestigingspunten voor profielen van staanderconstructie van 75 mm diepte
- rechts 135 mm; (indien bevestigingsplaat 2 wordt ingekort) binnenste bevestigingspunten voor profielen staanderconstructie van 50 mm diepte.

Bouwhoogte

Bij de bouwhoogte moet de gemarkeerde hoogte van de bovenkant van de afgewerkte vloer in acht worden genomen.

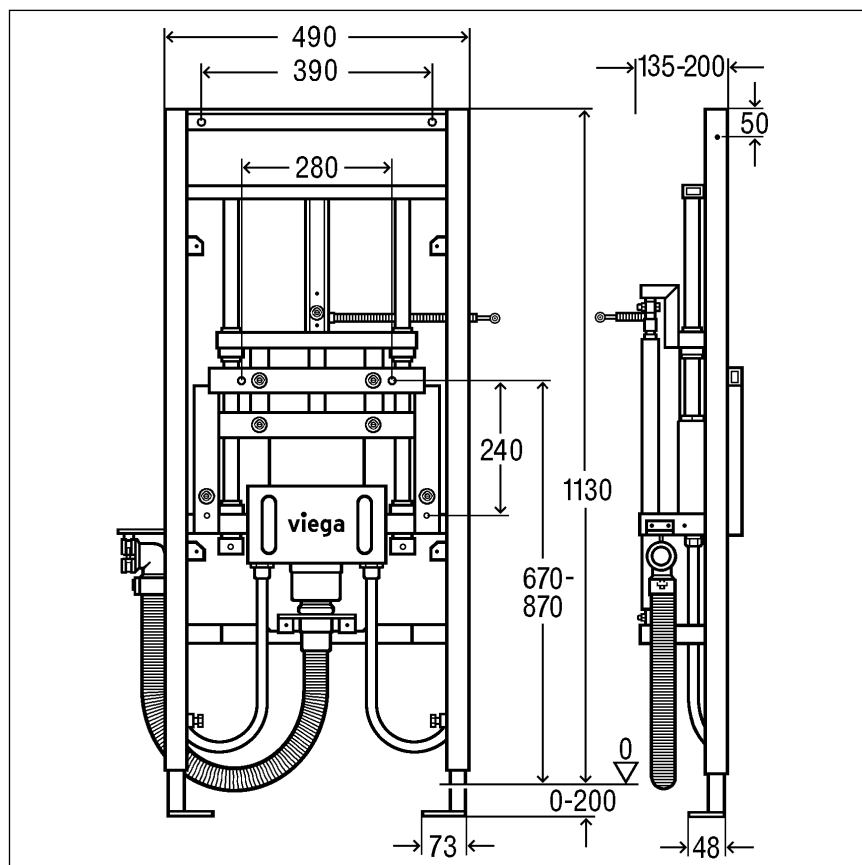
Wateraansluiting

Voor het wastafelement is bij de klant een ½ duim wateraansluiting nodig.

Afvalwateraansluiting

Voor het wastafelement is op de werf een afvalwateraansluiting DN 40 nodig.

3.1.2 Inbouwmaten



Afb. 5: Wastafelement 8164.21 afmetingen

3.1.3 Noodzakelijk gereedschap

Voor de montage van het wastafelement is het volgende gereedschap nodig:

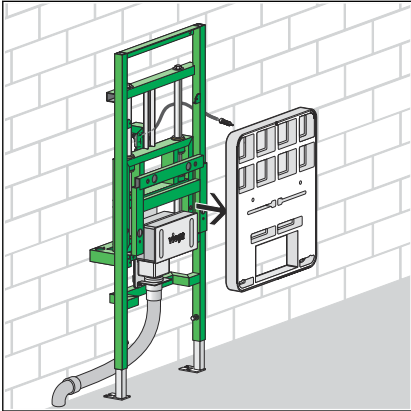
- Boormachine met 10-mm-boor
- Ratel met inbussleutels: 13 mm / 17 mm

- Steek- of ringsleutel: 10 mm / 13 mm / 17 mm / 19 /22 mm / 27 mm
- Inbussleutel: 5 mm
- Kruiskop-schroevendraaier
- Sleufschroevendraaier
- Siliconenpers
- Cutter
- Metaalzaag
- Vijl voor het ontbramen

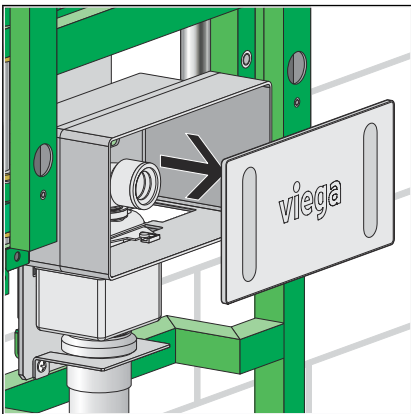
3.2 Montage

3.2.1 Element monteren

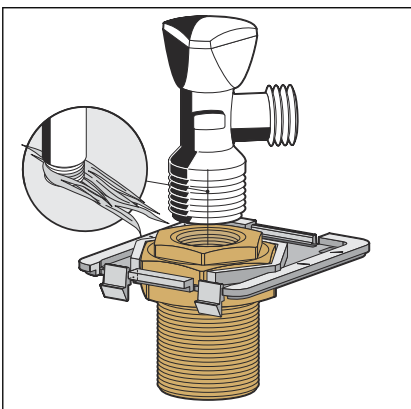
Inbouw-aansluitbox voorbereiden



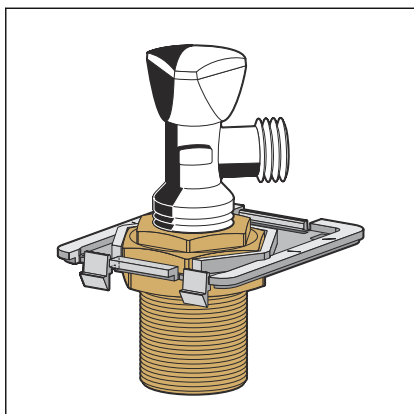
- Montagesjabloon van het element verwijderen.



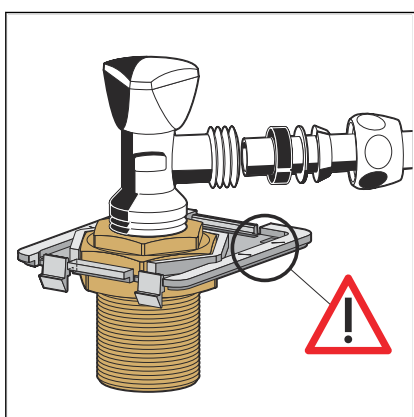
- Bouwbescherming inbouw-aansluitbox verwijderen.



- Hoekstopkraan afdichten / met hennep afdichten.

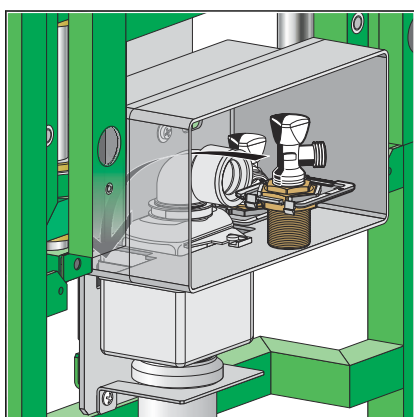


- Hoekstopkraan in de ½-duim schroefverbinding draaien.

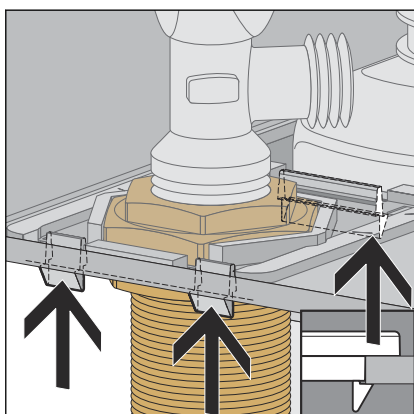


INFO! Markering voor het uitlijnen van de hoekstopkranen in acht nemen!

- Zo ver indraaien tot de aansluiting naar de wastafelarmatuur tussen de markeringen staat (zie markering op de opname boven).

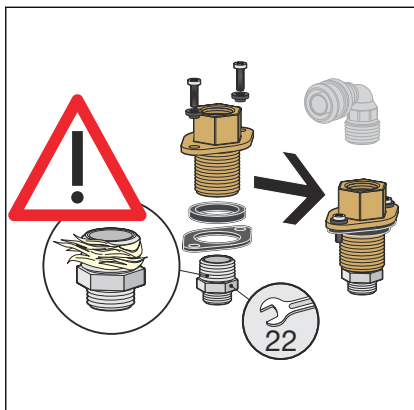


- De gecompleteerde opnames in de inbouw-aansluitbox monteren.

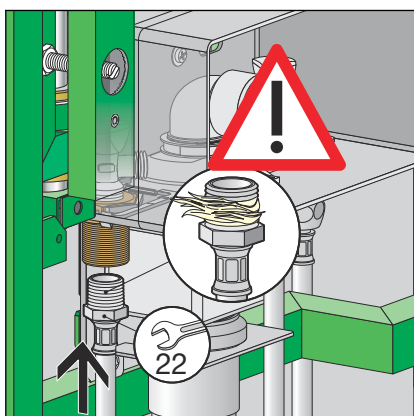


- Hiervoor elk van de drie vergrendelingen hoorbaar in de inbouw-aansluitbox vastklikken.

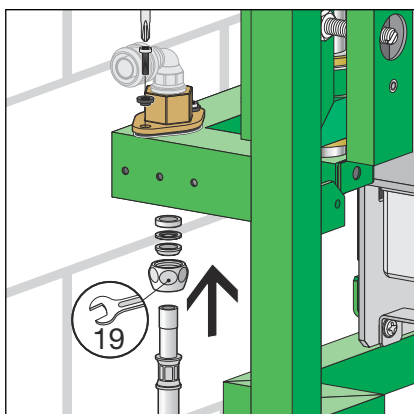
Wastafelelement voorbereiden



- Reductienippel aan een zijde afdichten en met de wanddoorvoer vormmonteren (SW 22). Let er daarbij op dat de meegeleverde rubberen dichtingen correct zitten.
- Aansluiting op de werf aan het buisleidingsstelsel monteren.

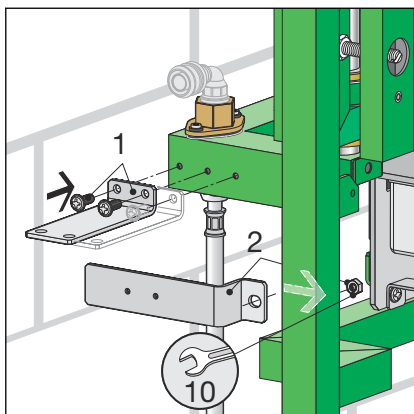


- Flexibele slang aan de draadzijde afdichten en aan de wanddoorvoer van de inbouw-aansluitbox monteren (SW 22).

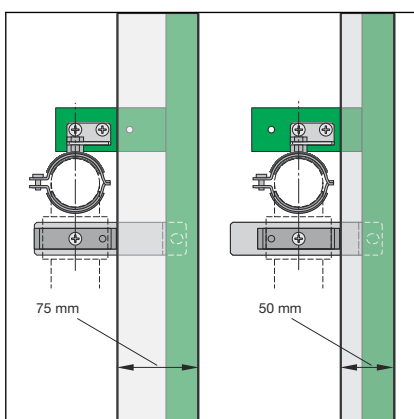


- Flexibele slang links aan de wanddoorvoer van het element met klemmschroefverbinding monteren (SW 19).
- Montage aan de rechter kant herhalen.

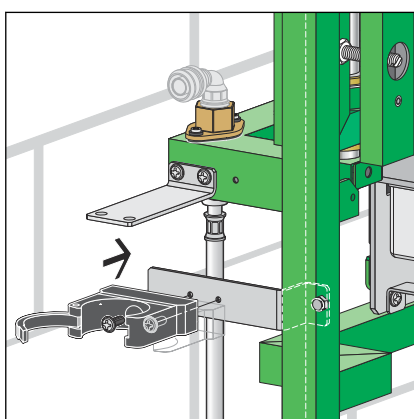
Alleen voor montage in staanderconstructie



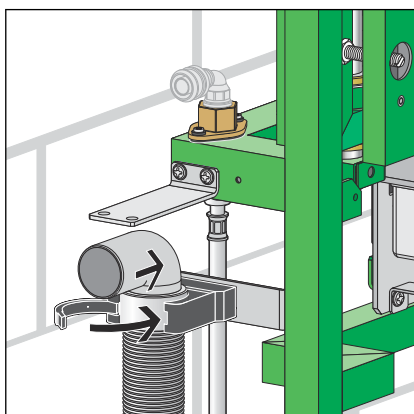
- Bevestigingsplaten 1 en 2 monteren. Ze kunnen zowel aan de linker en rechter kant van het element worden bevestigd.



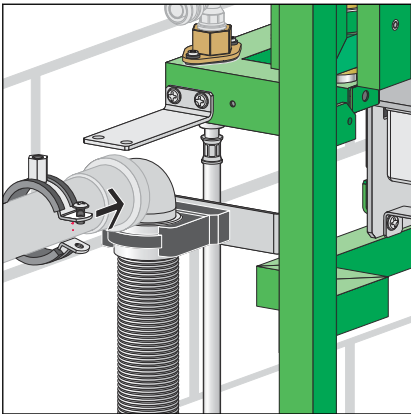
- **Links:** min. wandafstand 160 mm; buitenste bevestigingspunten voor profielen staanderconstructie van 75 mm diepte.
- **Rechts:** min. wandafstand 135 mm; (indien bevestigingsplaat 2 wordt ingekort) binnenste bevestigingspunten voor profielen staanderconstructie van 50 mm diepte.



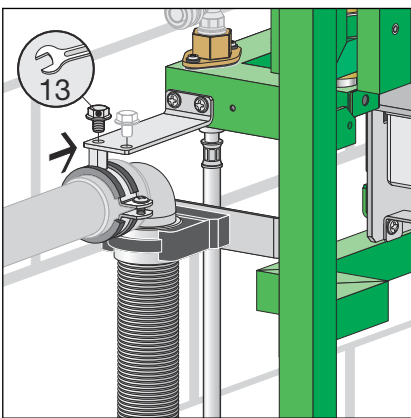
- Buisbeugel voor afvoerbocht aan bevestigingsplaat 2 monteren.



- Afvoerbocht in de buisbeugel monteren.



► Afvalwateraansluiting op de werf (DN 40) maken.



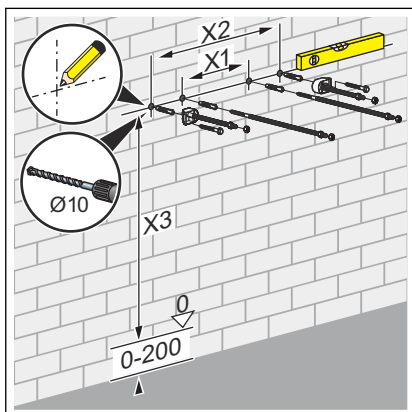
► Buisbeugel aan bevestigingsplaat 1 (SW 13) en aan de mof van de afvalwateraansluiting monteren.

Montage aan een gemetselde muur



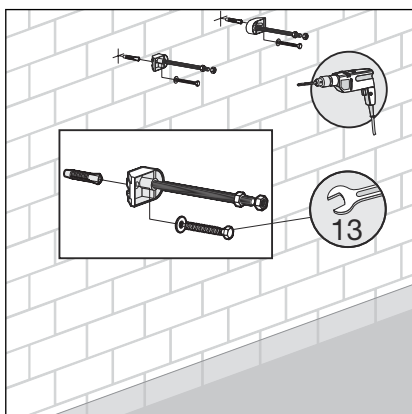
Gemetselde en betonwanden

Bij de montage van meerdere wastafelementen met een afstand > 490 mm dient u een tussenconsole (model 8165) te gebruiken. Neem bij de montage de gebruiksaanwijzing van de tussenconsole in acht.



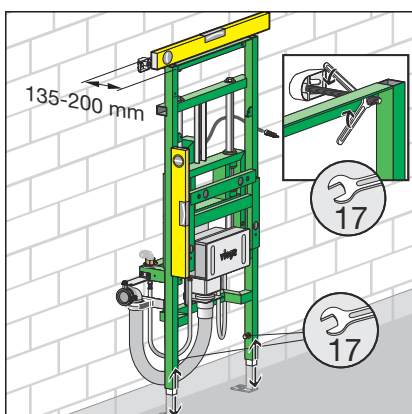
Bevestigingspunten bepalen en markeren.

- X1: 390 mm (model 8180.73)
- X2: 440 mm (model 8173)
- X3: 1100 mm

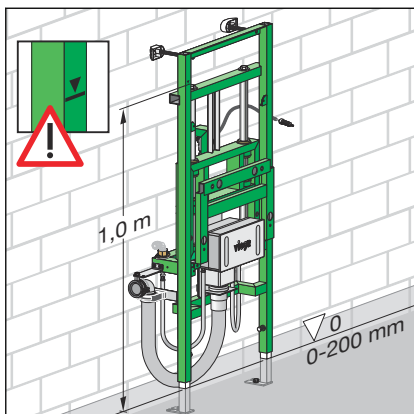


Gaten boren.

Meegeleverde bevestigingsset met de steeksleutel (SW 13) monteren.



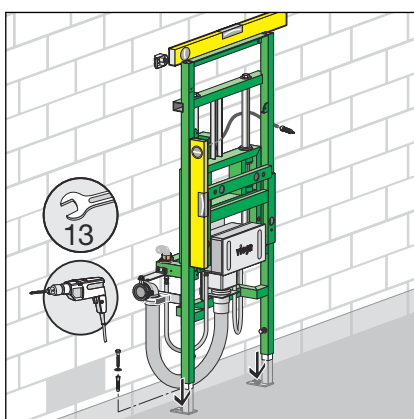
Wastafelement uitlijnen en wandafstand instellen, 135–200 mm (SW 17).



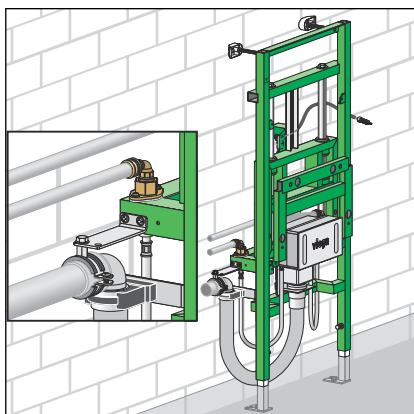
- Bouwhoogte volgens markering van de bovenkant afgewerkte vloer op de werf bepalen.

INFO! De bouwhoogte moet nauwkeurig worden bepaald en aangehouden.

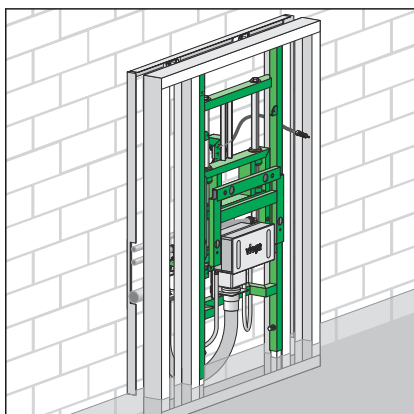
Fouten bij deze montage­stap kunnen slechts gedeeltelijk worden gecorrigeerd, zie ↪ „Bouwhoogte“ op pagina 13.



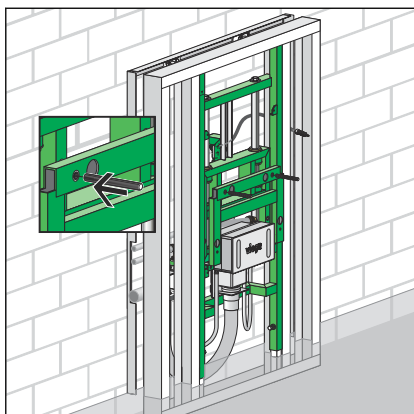
- Vloergaten boren.
- Wastafelelement aan de vloer bevestigen (SW 13).



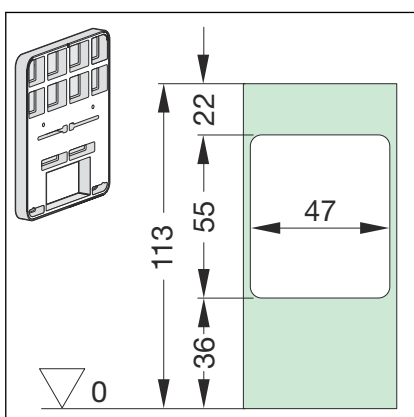
- Op de werf aansluitingen voor water- en afvalwaterleiding monteren.



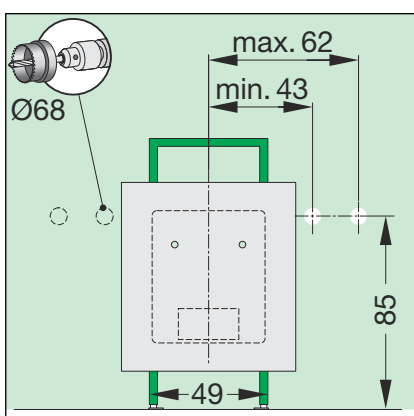
- Voor het beplaten het element met standerconstructies inpassen.



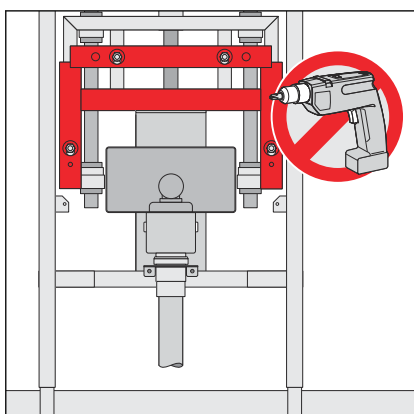
- Draadbouten voor bevestiging van keramiek monteren.



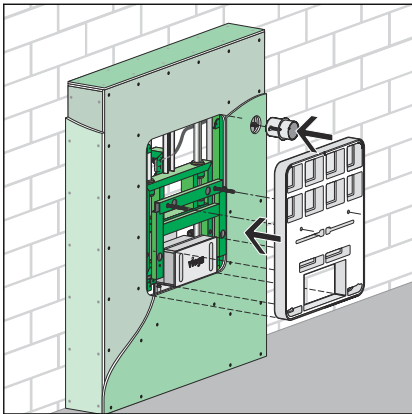
- Element en staanderconstructie dubbel beplaten (2 x 12,5 mm).
Beplating tot aan de sjabloon voeren.



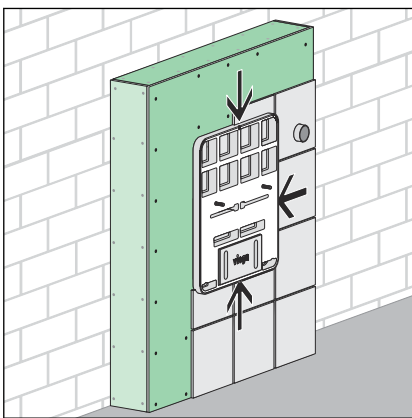
- Inbouwdoos naar wens links of rechts monteren. Indien daardoor het wisselen van de zijde van de hydraulische slang nodig wordt, zie [Hoofdstuk 3.2.4 „Wissel van de zijde van de hydraulische slang“ op pagina 32.](#)



- Rigips-bekleding **niet** aan het in hoogte verstelbare binnenraam vastschroeven!



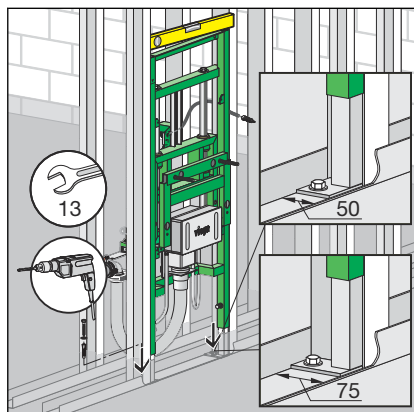
► Inbouwdoos en montagesjabloon monteren.



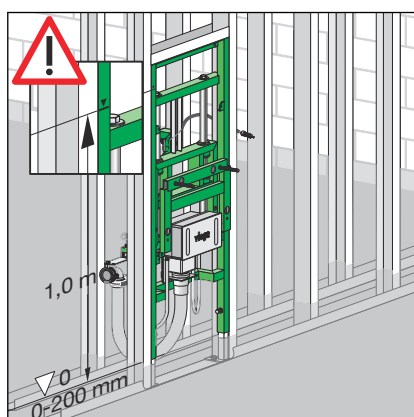
► Tegels tot aan de inbouwdoos en de montagesjabloon voeren.

Montage in staanderconstructie op de werf

Het wastafelement kan in een staanderconstructie van 50 mm en 75 mm worden geplaatst.



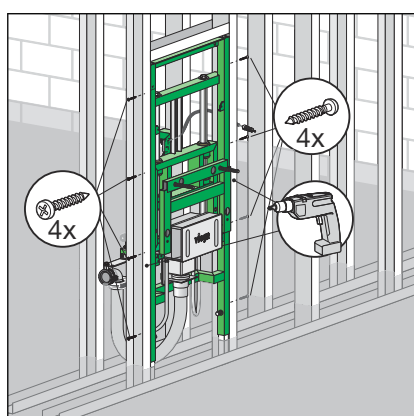
- Bevestigingspunten bepalen.
- Element met waterpas uitlijnen.



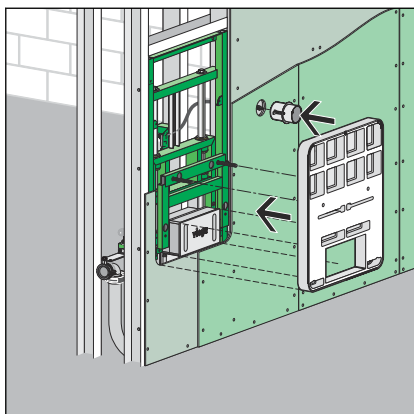
- Bouwhoogte volgens markering van de bovenkant afgewerkte vloer op de werf bepalen.


INFO! De bouwhoogte moet nauwkeurig worden bepaald en aangehouden.

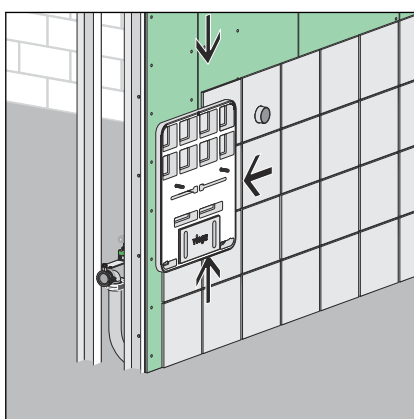
Fouten bij deze montage­stap kunnen slechts gedeeltelijk worden gecorrigeerd, zie [„Bouwhoogte“ op pagina 13.](#)



- Element aan de vloer en in de staanderconstructie bevestigen.

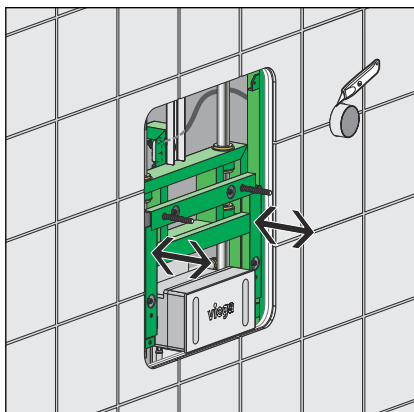


- Montage van draadbouten, inbouwdoos en beplating zoals beschreven in  „Montage aan een gemetselde muur“ op pagina 20.

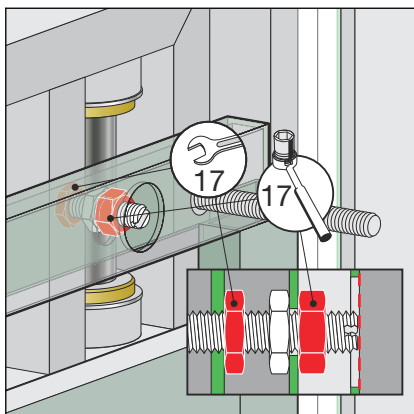


- Tegels tot aan de inbouwdoos en de montagesjabloon voeren.

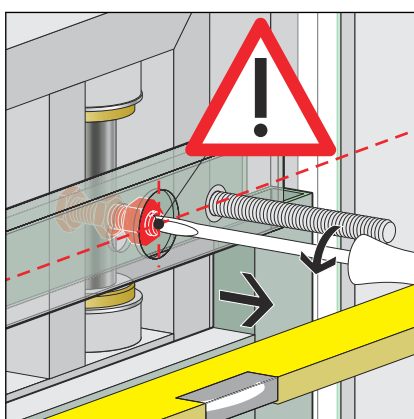
3.2.2 Afdekplaat monteren



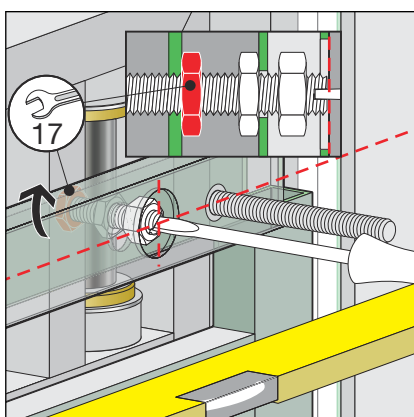
- Het steunvlak (H-drager) voor de afdekplaat vlak aansluitend op het wandoppervlak monteren (SB 17 / 19).



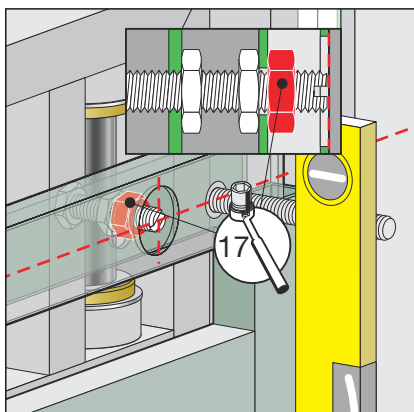
- De vier schroefdraadmoeren op het element losdraaien (SW 17).
- De vier voorste schroefdraadmoeren op de poten van het oplegvlak losdraaien (SW 17).



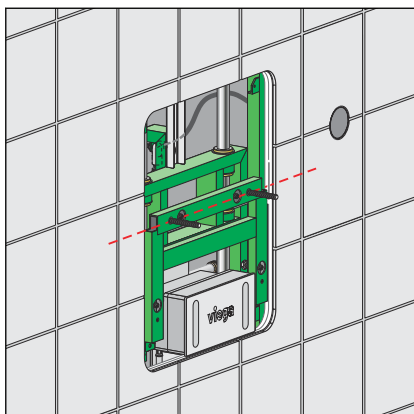
- Schroefdraadmoeren eruit of erin draaien om alle vier punten van de H-drager vlak afsluitend t.o.v. het afgewerkte wandoppervlak in te stellen.
- Vlakke afsluiting tot het wandoppervlak met een waterpas controleren.



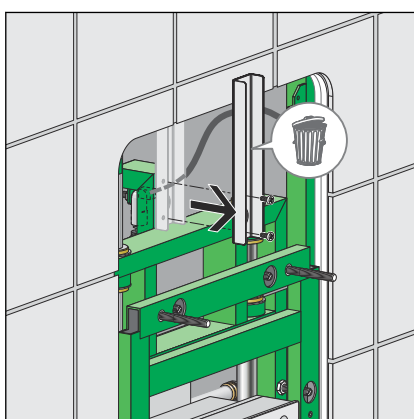
- Achterste schroefdraadmoeren op alle vier punten aandraaien (SW 17).
Daarbij de draadbouten met een sleufschroevendraaiër tegenhouden.



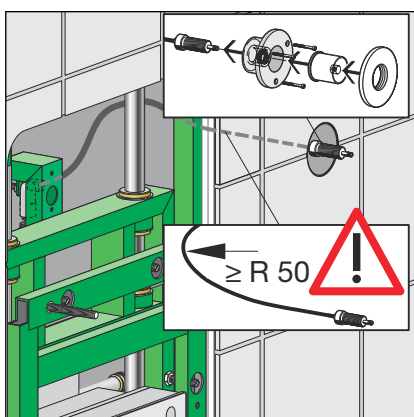
- Voorste schroefdraadmoeren op alle vier punten aandraaien (SW 17).
- Vlakke afsluiting controleren.



- Draadbouten voor de bevestiging van de keramiek afhankelijk van de keramiek inkorten.

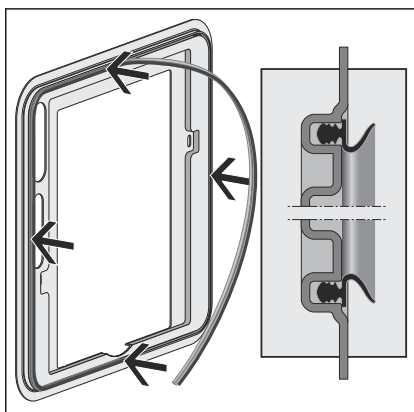


- Schroeven van de transportbeveiliging losdraaien en de transportbeveiliging verwijderen.

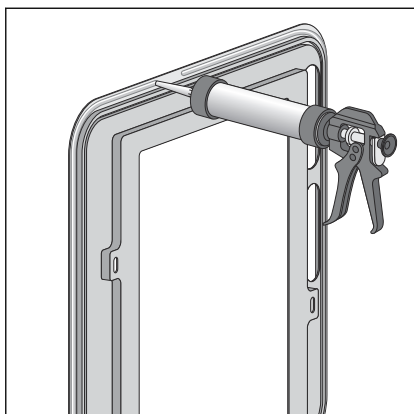


- Huls op de hydraulische cilinder schroeven.
- Huls met meegeleverde schroeven in de inbouwdoos vastschroeven.
- Bedieningsknop erop schroeven en rozet over de bedieningsknop schuiven.
- Rozet op de huls schroeven.
- Minimum radius 50 mm van de hydraulische bediening in acht nemen.

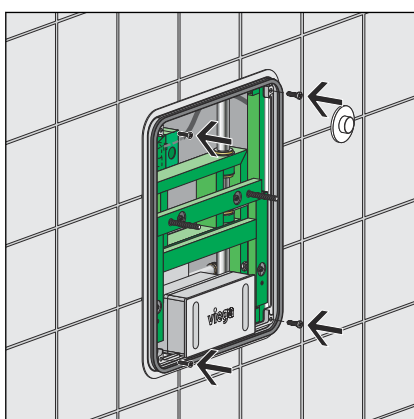
Daarmee wordt voorkomen dat de hydraulische bediening afbreekt.



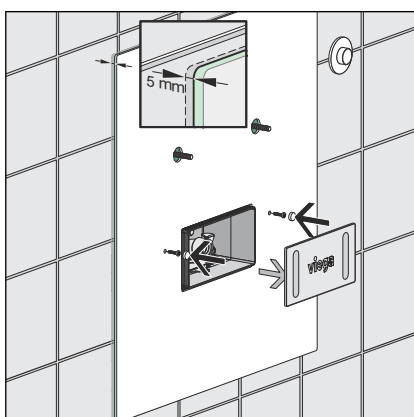
- Meegeleverde afdichting aan de voorzijde in het afdeklijst aanbrengen.



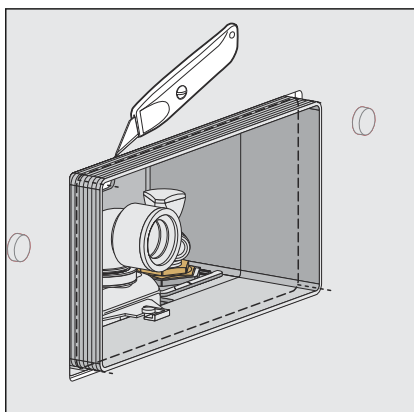
- Siliconendichting aan de achterkant van het afdeklíjst aanbrengen.



- Afdeklíjst uitlijnen.
- Afdeklíjst met meegeleverde kruisschroeven aan het element bevestigen

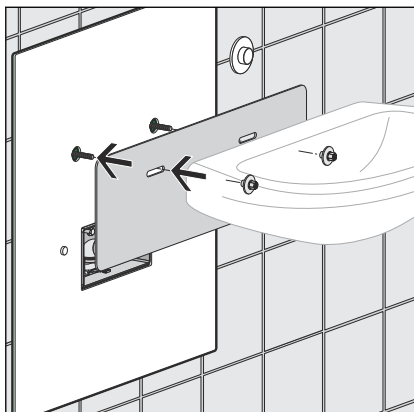


- Afdekplaat aanbrengen en met de meegeleverde schroeven borgen..
- Bouwbescherming van de inbouwaansluitbox verwijderen.
 - Controleren; voor de probleemloze werking van de hoogteverstelling van de wastafel moet de tussenruimte tussen wand en afdekplaat minimaal 5 mm bedragen.

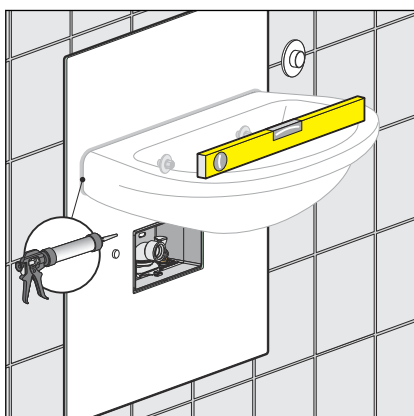


- Inbouwaansluitbox vlak afsluitend tot de afdekplaat afsnijden
- INFO! Voorzichtig bij het afsnijden! Afdekplaat niet beschadigen.**

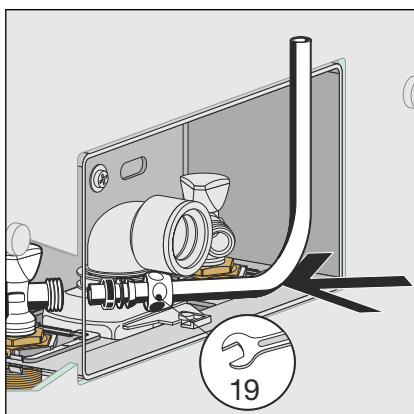
3.2.3 Definitieve montage van de inbouw-aansluitbox



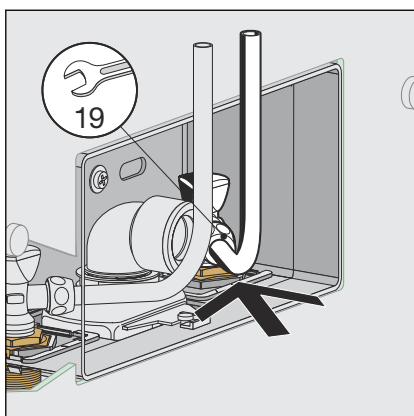
- Geluïdsisolatieplaat op maat snijden.
In geen geval de afdekplaat als ondergrond gebruiken!
- Wastafel monteren.



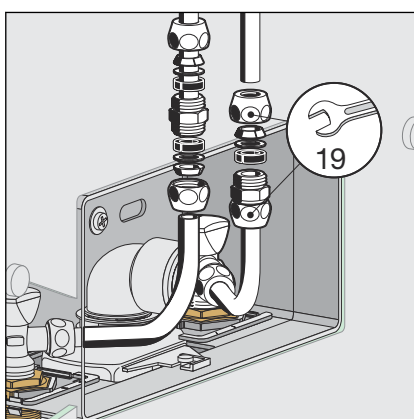
- Wastafel uitlijnen.
- De spleet tussen afdekplaat en wastafelkeramiek afdichten met siliconen.



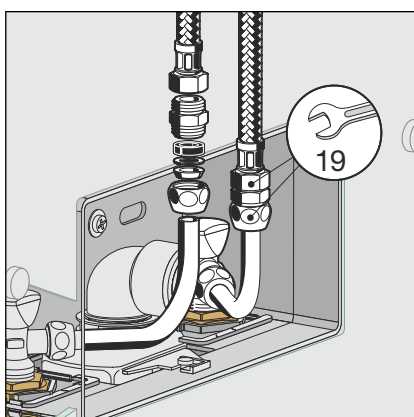
- Eerste aansluiting van de armatuur van de wastafel via de meegeleverde koperbuis maken (SW 19).
- Evt. meegeleverde verchroomde buisbocht op lengte snijden.



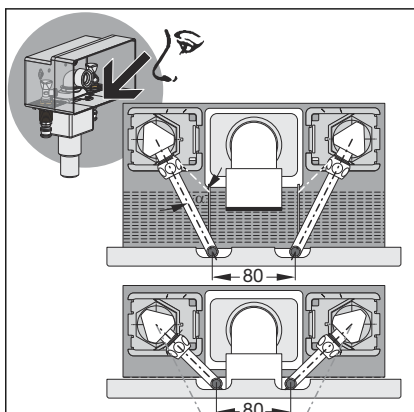
- Tweede aansluiting van de armatuur van de wastafel via de meegeleverde koperbuis maken (SW 19).
- Evt. meegeleverde verchroomde buisbocht op lengte snijden.



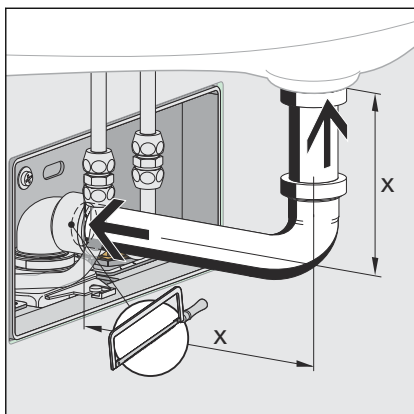
- Koperbuis zover inkorten tot de aansluiting met de klenschroefverbinding binnen de inbouw-aansluitbox ligt.
- Klenschroefverbinding binnen de inbouw-aansluitbox aanbrengen (SW 19).



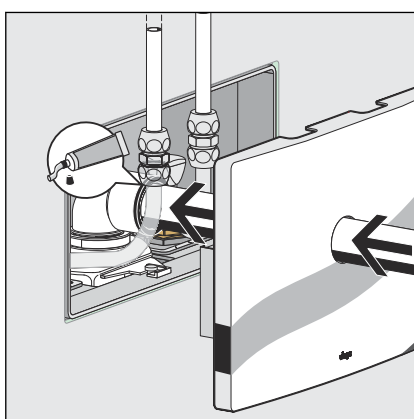
- Voorbeeldafbeelding: aansluiting van een armatuur van de wastafel aan de inbouw-aansluitbox met flexibele slangen.



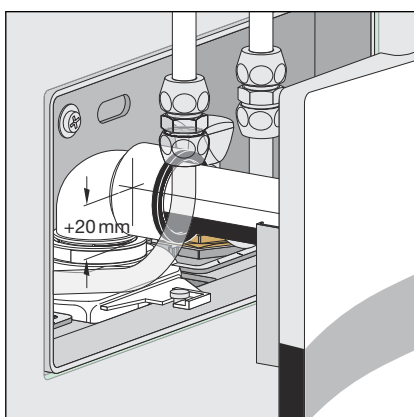
- Hoekstopkranen: de verchroomde buisbocht op de markeringshulp (lijn in de inbouw-aansluitbox) uitlijnen.



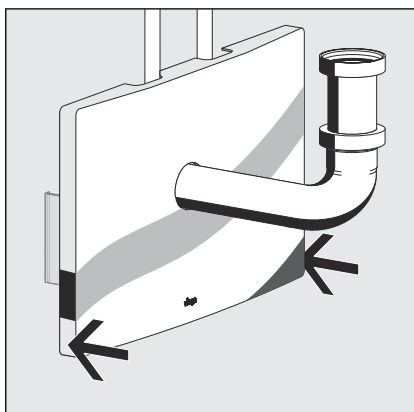
- De afvoerbocht in de lipdichting van de sifons steken.
- Evt. in te korten afmetingen op afvoerbocht en verstelbuis bepalen.
- Evt. afvoerbocht en verstelbuis inkorten.



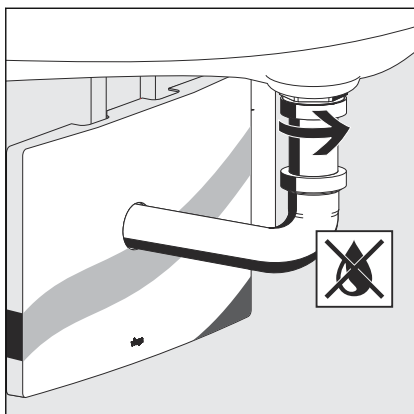
- Snijvlak ontbramen en lipdichting invetten.
- De afvoerbocht door de afdekplaat in de lipdichting van de sifon steken.



INFO! Het instelbereik van de sifon bedraagt verticaal 20 mm.

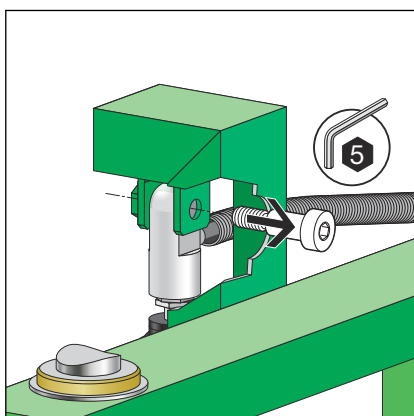


- Afdekplaat op de inbouw-aansluitbox steken. De verbindingsstukken dienen als verdraaibeveiliging.

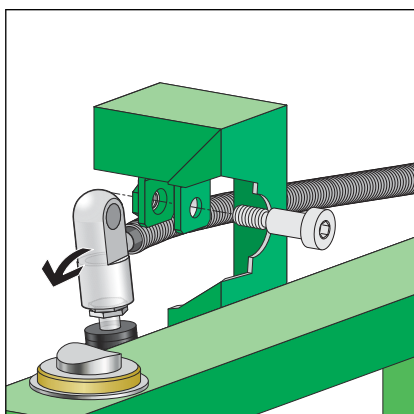


- Afvoerbocht aan de wastafel bevestigen.
- Dichtheid controleren.

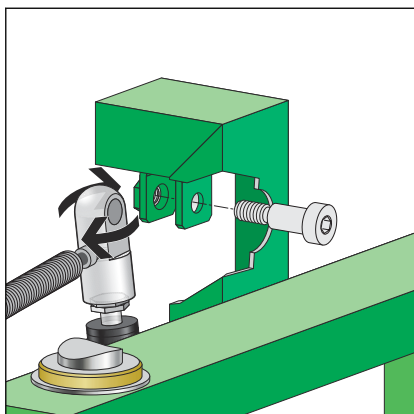
3.2.4 Wissel van de zijde van de hydraulische slang



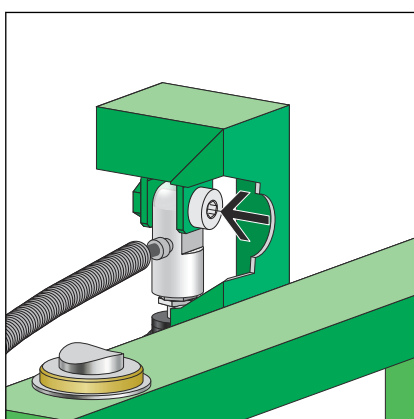
- Inbusschroef (SW 5) op de kop van de gasdrukveer losmaken.



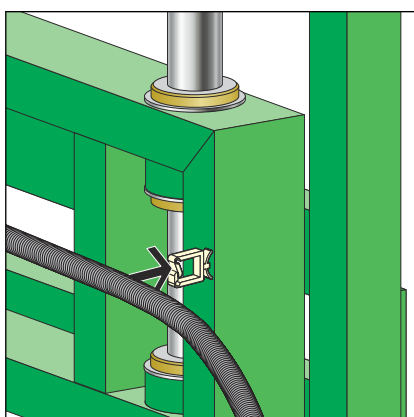
- Gasdrukveer naar links of rechts naar buiten zwenken.



- Kop van de gasdrukveer met hydraulische slang 180° draaien.



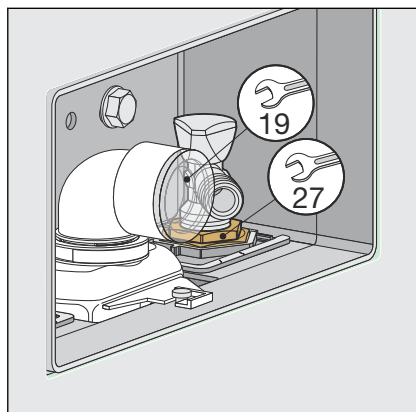
- Gasdrukveer weer in positie brengen en met inbusschroef borgen.
- Hydraulische slang en bedieningseenheid monteren zoals beschreven ↪ **Hoofdstuk 3.2.3 „Definitieve montage van de inbouw-aansluitbox“ op pagina 29.**



- Hydraulische slang weer in de voorgeschreven geleiding aan de achterkant van het wastafelement monteren.

3.2.5 Vervanging hoekstopkranen

Indien een hoekstopkraan moet worden vervangen, dan als volgt te werk gaan:



- Watervoorziening afsluiten.
- Bij het vervangen (SW 19) de schroefverbinding met een sleutel (SW 27) tegenhouden.

3.3 Wastafel omhoog en omlaag bewegen

De wastafel kan binnen het bereik van 20 cm door middel van een ingebouwde gasveer hydraulisch omhoog en omlaag worden bewogen.

Het hydraulisch verstelbare maximumgewicht van de wastafel inclusief armatuur o.a. bedraagt 15 tot 21 kg.



Evt. met de hand iets helpen (omhoog schuiven of ondersteunen), tot de volledige verstelbreedte is bereikt.

Met de bedieningsknop wordt de wastafel vastgezet en weer losgemaakt (verstelbaarheid aan/uit).

Wastafel omlaag bewegen



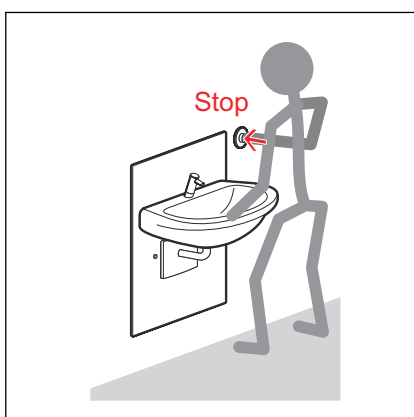
VOORZICHTIG! **Knelgevaar**

Tijdens de bediening van de hoogteverstelling verschuift de afdekplaat parallel ten opzichte van het wandoppervlak. Daardoor bestaat in de gedeeltes boven en onder de afdekplaat risico op kwetsuren.

- Houd uw handen op afstand van de gevarenczones.



- Wastafel met de hand of door erop te leunen omlaag duwen.
- Indien de wastafel niet omlaag kan worden bewogen: voor het ontgrendelen de bedieningsknop indrukken.



- Bij het bereiken van de gewenste positie de bedieningsknop indrukken.
 - De wastafel is in de geselecteerde positie vastgezet.

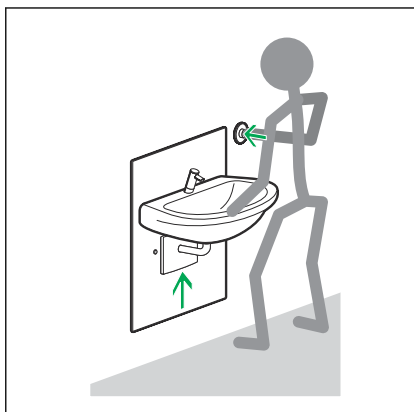
Wastafel omhoog bewegen



VOORZICHTIG! Knelgevaar

Tijdens de bediening van de hoogteverstelling verschuift de afdekplaat parallel ten opzichte van het wandoppervlak. Daardoor bestaat in de gedeeltes boven en onder de afdekplaat risico op kwetsuren.

- Houd uw handen op afstand van de gevarenczones.



- Voor het ontgrendelen de bedieningsknop indrukken.
 - Wastafel is ontgrendeld en beweegt hydraulisch omhoog (evt. met de hand iets helpen).



- Bij het bereiken van de gewenste positie de bedieningsknop opnieuw indrukken.
- De wastafel is in de geselecteerde positie vastgezet.

3.4 Reiniging en onderhoud

Het mechanisme van de hoogteverstelling is onderhoudsvrij.

Onderhouds- en reinigingswerkzaamheden mogen alleen door vak-kundig personeel of deskundigen worden uitgevoerd.

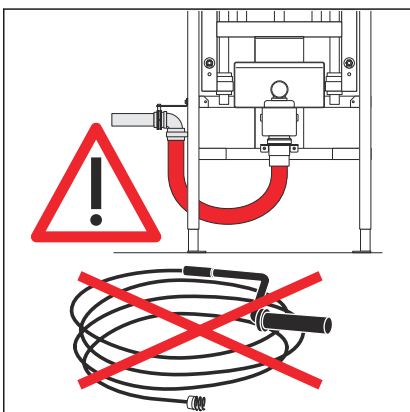
Reiniging

Voor de reiniging van de afdekplaat zijn alleen milde, zeephoudende reinigingsmiddelen geschikt.

Schuurmiddelen en reinigingsmiddelen of desinfectiemiddelen met de volgende ingrediënten mogen **niet** worden gebruikt:

- Alcohol
- Ammoniak
- Zoutzuur
- Fosforzuur
- Azijnzuur

Deze stoffen zouden het oppervlak aantasten.



AANWIJZING! **Beschadiging van de buis**

In het gedeelte van de flexibele afvoerbocht bij de wasta-felaansluiting geen reinigingsspiralen gebruiken.

In het geval van verstoppingen gespecialiseerd bedrijf raadplegen.

3.5 Verwijdering

Product en verpakking scheiden in de verschillende materiaalgroepen (bijv. papier, metalen, kunststoffen of non-ferrometalen) en volgens de nationaal geldende wetgeving afvoeren.



Viega Belgium bvba

info@viega.be

viega.be

BEnl • 2022-08 • VPN170226

