

Gebruiksaanwijzing

Viega Eco Plus-wastafelement met inbouw-aansluitbox



voor wastafel met eengatsarmatuur

Model
8168

Bouwjaar (van)
07/2015

viega

Inhoudsopgave

1	Over deze gebruiksaanwijzing	3
	1.1 Doelgroepen	3
	1.2 Markering van aanwijzingen	3
	1.3 Aanwijzing over deze taalversie	4
2	Productinformatie	5
	2.1 Normen en regelgevingen	5
	2.2 Beoogd gebruik	5
	2.2.1 Toepassingen	5
	2.3 Productbeschrijving	6
	2.3.1 Overzicht	6
	2.3.2 Compatibele componenten	6
	2.3.3 Geluidsisolatie	6
	2.3.4 Technische gegevens	7
	2.4 Toebehoren	7
3	Gebruik	8
	3.1 Montage-informatie	8
	3.1.1 Montagevoorwaarden	8
	3.1.2 Inbouwmaten	8
	3.1.3 Noodzakelijk gereedschap	9
	3.2 Montage	9
	3.2.1 Element monteren	9
	3.3 Reiniging en onderhoud	19
	3.4 Verwijdering	19

1 Over deze gebruiksaanwijzing

Voor dit document gelden auteursrechten, meer informatie hierover kunt u vinden op viega.com/legal.

1.1 Doelgroepen

De informatie in deze handleiding is bestemd voor de volgende groepen personen:

- Verwarmings- en sanitaire installateurs resp. voor geïnstrueerd vakpersoneel
- Droogbouwers

Aan personen die niet over de opleiding resp. de kwalificatie beschikken, is de montage, installatie en eventueel het onderhoud van dit product niet toegestaan. Deze beperking geldt niet voor eventuele aanwijzingen voor de bediening.

Bij de installatie van Viega producten moeten de algemeen erkende regels van de techniek en de Viega gebruiksaanwijzingen in acht worden genomen.

1.2 Markering van aanwijzingen

Waarschuwings- en aanwijzingsteksten zijn afgezet tegen de andere tekst en extra gemarkeerd met bijbehorende pictogrammen.



GEVAAR!

Dit symbool waarschuwt voor mogelijk levensgevaarlijk letsel.



WAARSCHUWING!

Dit symbool waarschuwt voor mogelijk ernstig letsel.



VOORZICHTIG!

Dit symbool waarschuwt voor mogelijk letsel.



AANWIJZING!

Dit symbool waarschuwt voor mogelijke materiële schade.



Opmerkingen leveren aanvullende nuttige tips.

1.3 Aanwijzing over deze taalversie

Deze gebruiksaanwijzing bevat belangrijke informatie over product resp. systeemkeuze, montage en inbedrijfstelling, alsmede over het beoogd gebruik en zo nodig over onderhoudsmaatregelen. Deze informatie over producten, hun eigenschappen en technische handleiding ervan is gebaseerd op de momenteel geldende normen in Europa (bijv. EN) en/of in Duitsland (bijv. DIN/DVGW).

Sommige passages in de tekst kunnen verwijzen naar technische voorschriften in Europa/Duitsland. Deze moeten voor andere landen als adviezen gelden, als daar geen overeenkomstige nationale eisen bestaan. De overeenkomstige nationale wetten, standaards, voorschriften, normen en andere technische voorschriften hebben prioriteit boven de Duitse/Europese richtlijnen in deze handleiding: de hier beschreven informatie is niet bindend voor andere landen en gebieden en dienen, zoals gezegd, enkel als ondersteuning.

2 Productinformatie

2.1 Normen en regelgevingen

De hierna genoemde normen en regelgevingen gelden voor Duitsland resp. Europa. Nationale regelgevingen vindt u op de betreffende website van het land onder:

- viega.be/normes
- viega.be/normen

Regelgeving uit de paragraaf: toepassingen / montagevoorwaarden

Geldigheidsgebied / Aanwijzing	Voor Duitsland geldende regelgeving
Geschikte gemetselde wanden	EN 1996-1-1
Geschikte betonwanden	DIN 1045
Geschikte staanderconstructies	DIN 18183

Regelgeving uit de paragraaf: geluidsisolatie

Geldigheidsgebied / Aanwijzing	Voor Duitsland geldende regelgeving
Geïmplementeerde eisen voor geluidsisolatie	DIN 4109
Geïmplementeerde eisen voor geluidsisolatie	DIN 4109 (bijlage 2)
Geïmplementeerde eisen voor geluidsisolatie	VDI 4100 SSt I-SSt II

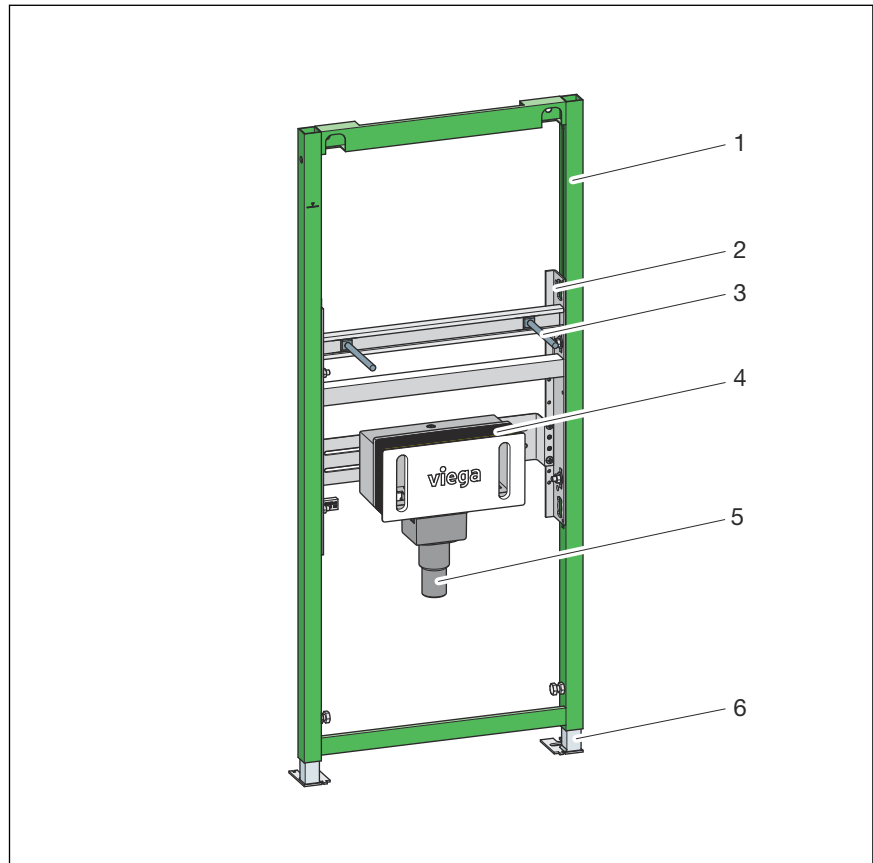
2.2 Beoogd gebruik

2.2.1 Toepassingen

Het Viega Eco Plus-wastafelement is geschikt voor de montage aan gemetselde wandconstructies en staanderconstructies volgens de regelgeving in paragraaf 5.2.1 „Regelgeving uit de paragraaf: toepassingen / montagevoorwaarden“ op pagina 5.

2.3 Productbeschrijving

2.3.1 Overzicht



Afb. 1: Componenten en inhoud van de levering

- 1 - Viega Eco Plus-element
- 2 - Wastafelmodule
- 3 - Draadbouten
- 4 - Inbouw-aansluitbox
- 5 - Afvoerbocht
- 6 - Verstelvoeten

2.3.2 Compatibele componenten

Het element is compatibel met alle gebruikelijke wastafelkeramieken, ook met groot uitsteeksel (barrièrevrij).

2.3.3 Geluidsisolatie

Het wastafelement voldoet aan de in paragraaf 4 „Regelgeving uit de paragraaf: geluidsisolatie“ op pagina 5 genoemde eisen voor geluidsisolatie.

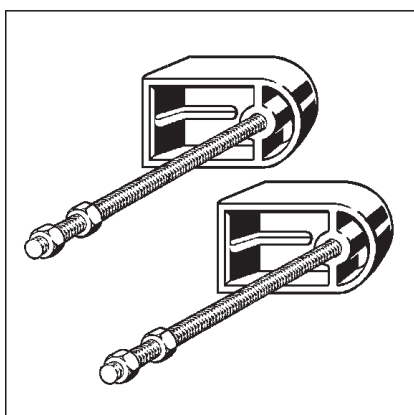
2.3.4 Technische gegevens

Het product heeft de volgende technische gegevens:

Rubber nippel	DN 40 / 30
Gatdiameter voor bevestiging aan houtconstructies	11 mm
Bouwhoogte	1130 mm

2.4 Toebehoren

Vereiste toebehoren



Voor de bevestiging heeft u de bevestigingsset model 8173 nodig.

3 Gebruik

3.1 Montage-informatie

3.1.1 Montagevoorwaarden

Geschikte wanden

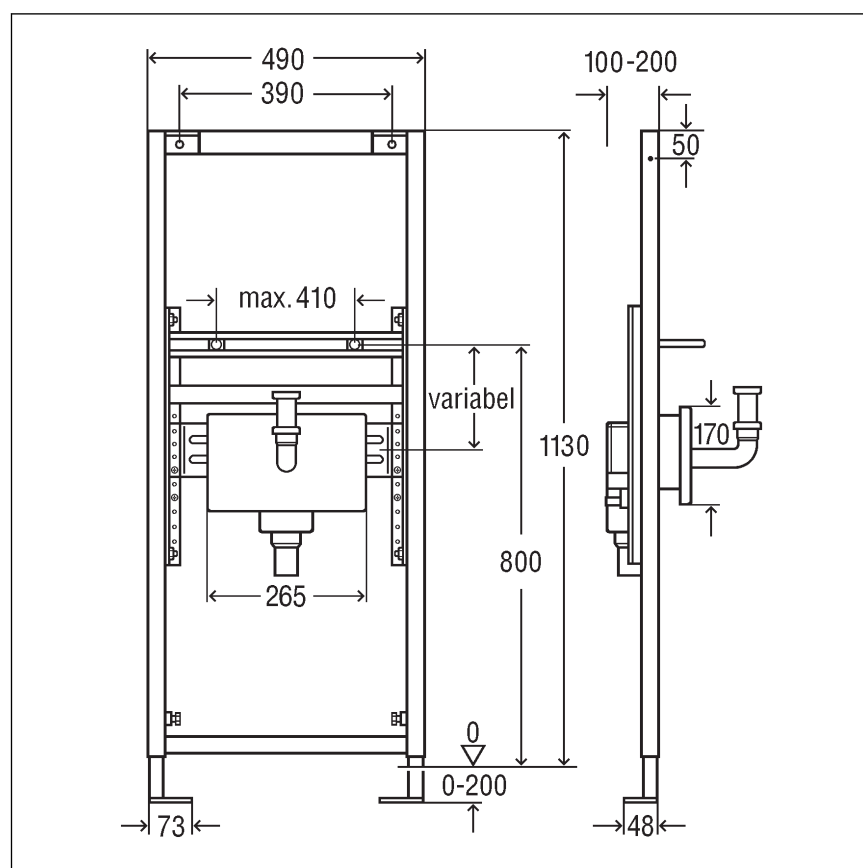
Het element is geschikt voor de montage aan gemetselde wandconstructies en staanderconstructies volgens de regelgeving in paragraaf 4 „Regelgeving uit de paragraaf: toepassingen / montagevoorwaarden“ op pagina 5.

Het element mag alleen op vlakke wandoppervlakken worden gemonteerd.

Bouwhoogte

Bij de bouwhoogte moet de gemarkeerde hoogte van de bovenkant van de afgewerkte vloer in acht worden genomen.

3.1.2 Inbouwmaten



Afb. 2: Afmetingen

3.1.3 Noodzakelijk gereedschap

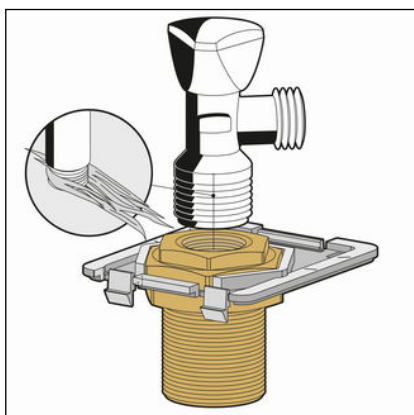
Voor de montage van het wastafelement is het volgende gereedschap nodig:

- Boormachine met 10-mm-boor
- Ratel met inbussleutels: 13 mm / 17 mm
- Steek- of ringsleutel: 13 mm / 17 mm

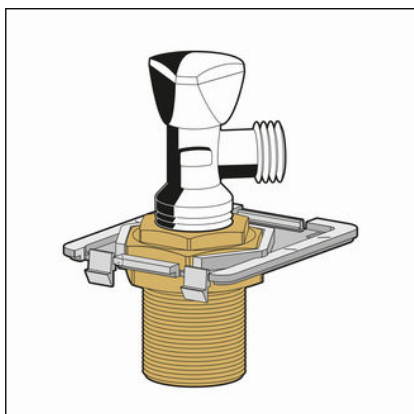
3.2 Montage

3.2.1 Element monteren

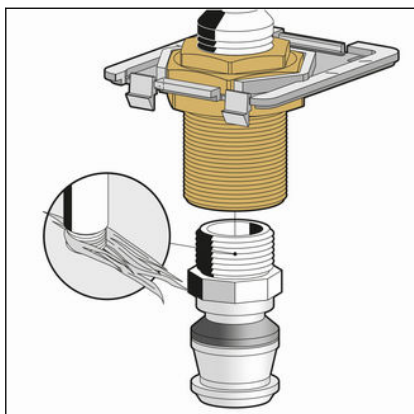
Inbouw-aansluitbox voorbereiden



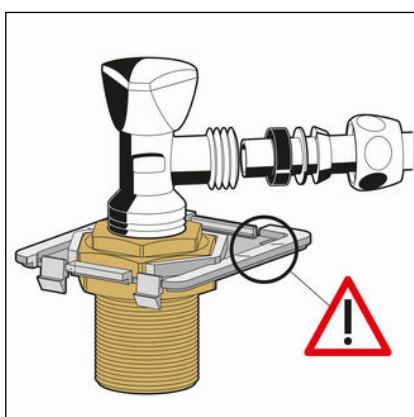
- De hoekstopkraan afdichten resp. met hennep afdichten.



- De hoekstopkraan in de schroefverbinding draaien.

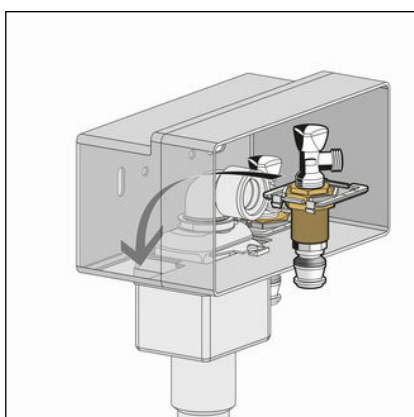


- Een overeenkomstige overgang buisleiding afdichten en erin draaien.

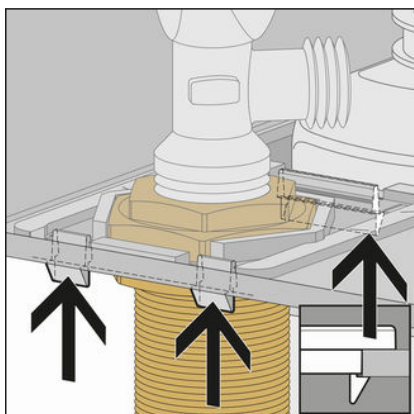


INFO! Bij de uitlijning van de hoekstopkranen de extra markeringen in acht nemen.

- Zo ver indraaien tot de aansluiting naar de wastafelarmatuur tussen de markeringen staat.



- De gecompleteerde opnames in de inbouw-aansluitbox monteren.



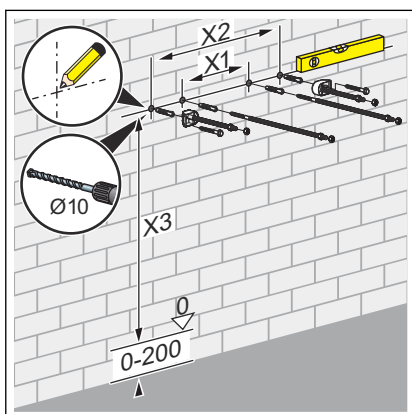
- De keramiek klikt hoorbaar vast.

Gemetselde muur



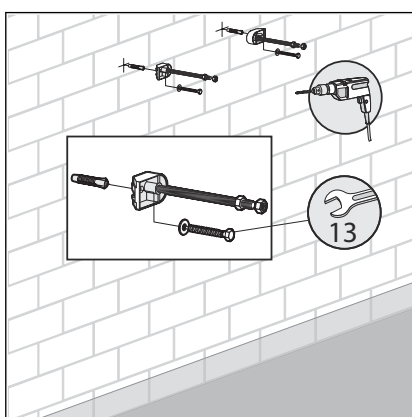
Gemetselde en betonwanden

Bij de montage van meerdere wastafelementen met een afstand > 490 mm dient u een tussenconsole (model 8165) te gebruiken. Neem bij de montage de gebruiksaanwijzing van de tussenconsole in acht.



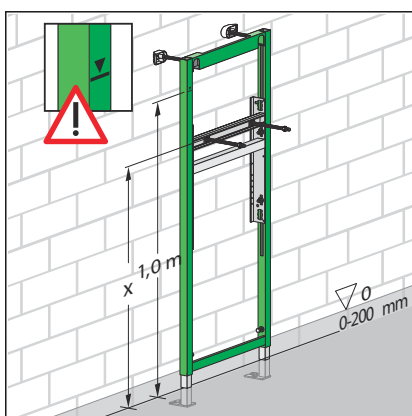
► Bevestigingspunten bepalen en markeren.

- X1: 390 mm (model 8180.73)
- X2: 440 mm (model 8173)
- X3: 1100 mm



► Gaten boren.

► Bevestigingsset met de steeksleutel (SW 13) monteren.



► Element in de hoogte uitlijnen.

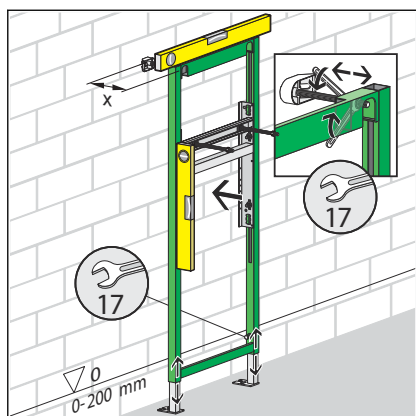
Daarbij de markering op het element in acht nemen.

Bouwhoogte volgens markering van de bovenkant afgewerkte vloer op de werf bepalen.

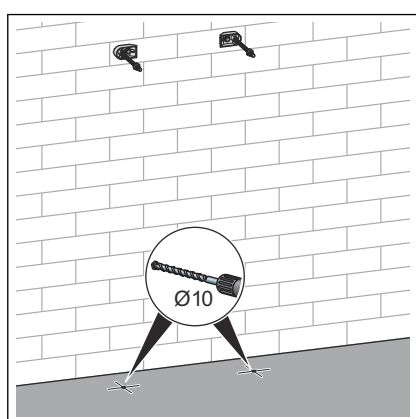
x = gegevens van de wastafelfabrikant in acht nemen.

INFO! De bouwhoogte moet nauwkeurig worden bepaald en aangehouden.

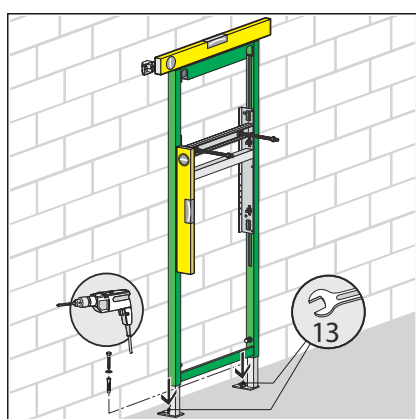
Fouten bij deze montagetaap kunnen slechts gedeeltelijk worden gecorrigeerd, ⚠ „Bouwhoogte“ op pagina 8.



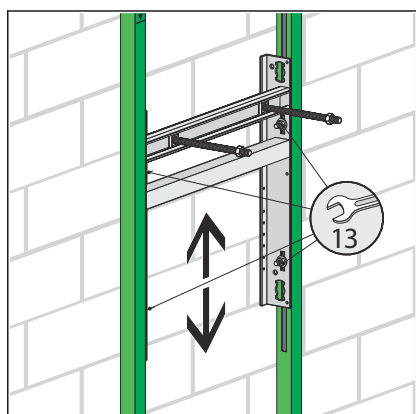
- Inbouwdiepte van het element met de steeksleutel (SW 17) instellen.



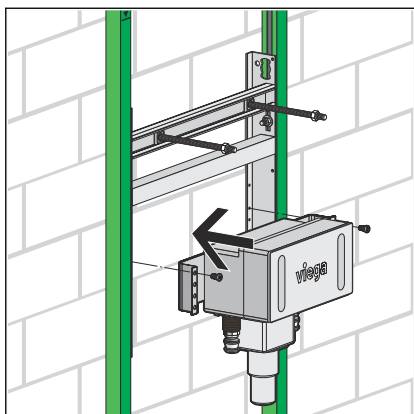
- Element verwijderen en vloergaten boren.



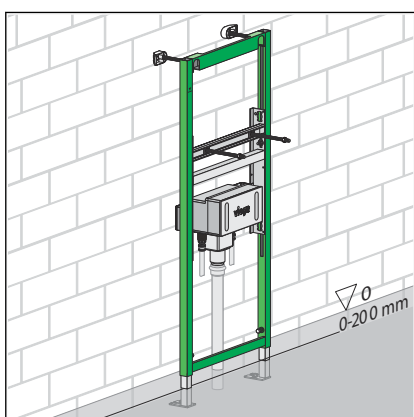
- Element met de steeksleutel (SW 13) en de bijgevoegde pluggen en schroeven op de vloer bevestigen.



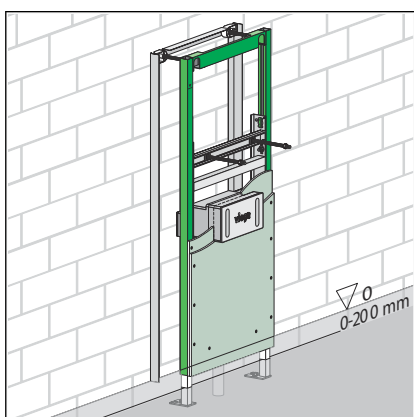
- Wastafel-drager in de hoogte instellen.



- Inbouw-aansluitbox in de wastafeldrager monteren.
Met het meegeleverde bevestigingsmateriaal bevestigen.
- Alle ingestelde afmetingen controleren.



- Wateraansluitingen maken.



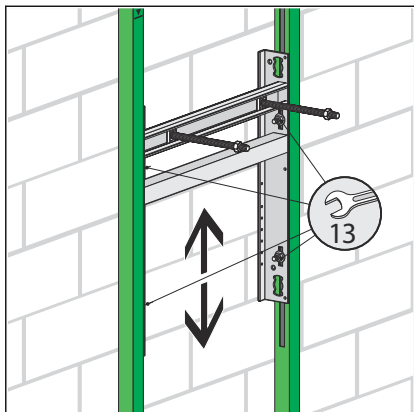
- Element dubbel beplaten (2 x 12,5 mm).

Afsluitende werkzaamheden aan de inbouw-aansluitbox, zie gebruiksaanwijzing van het model 8055.5.

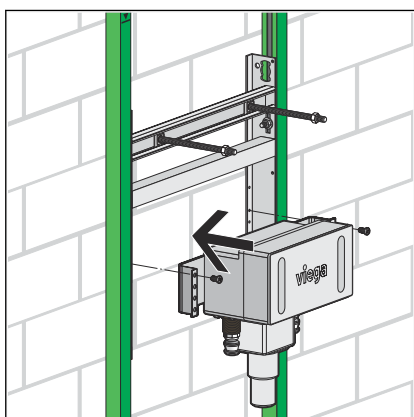
Montage in staanderconstructie op de werf

Het element kan in een staanderconstructie van 50 mm en 75 mm worden geplaatst.

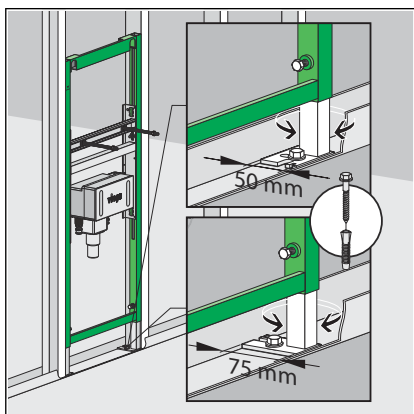
- Bevestigingspunten bepalen.
- Element uitlijnen.
- Draadbouten monteren.
- Inbouw-aansluitbox vormmonteren ➤ „**Inbouw-aansluitbox voorbereiden**“ op pagina 9.



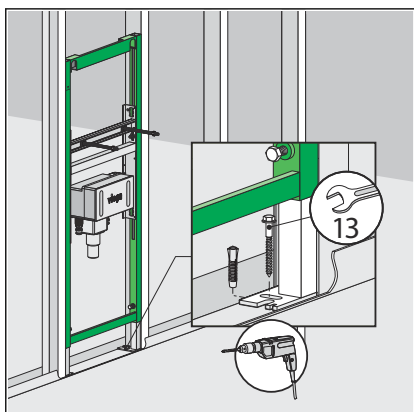
- Wastafel-drager in de hoogte instellen.



- Inbouw-aansluitbox in de wastafeldrager monteren.
Met het meegeleverde bevestigingsmateriaal bevestigen.
- Alle ingestelde afmetingen controleren.



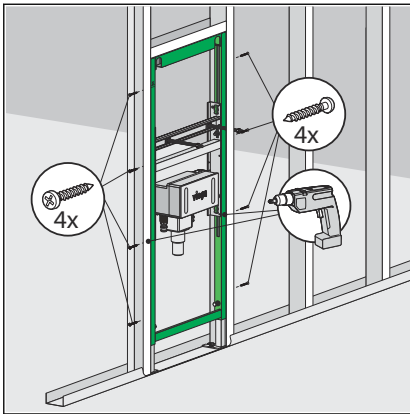
- Indien nodig van de voorgemonteerde voetdiepte van 75 mm op 50 mm omstellen: voeten eruit trekken en 90° draaien.



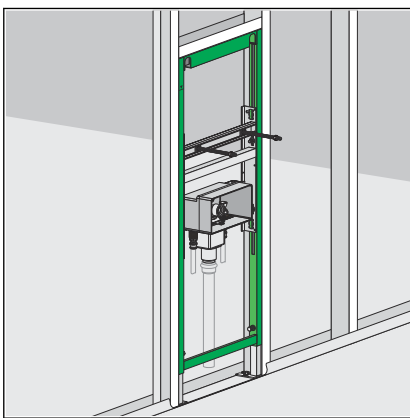
- Element met de steeksleutel (SW 13) en de bijgevoegde pluggen en schroeven op de vloer bevestigen.
- Bouwhoogte volgens markering van de bovenkant afgewerkte vloer op de werf bepalen.
- Element in de hoogte uitlijnen.
Daarbij de markering op het element in acht nemen.

INFO! De bouwhoogte moet nauwkeurig worden bepaald en aangehouden.

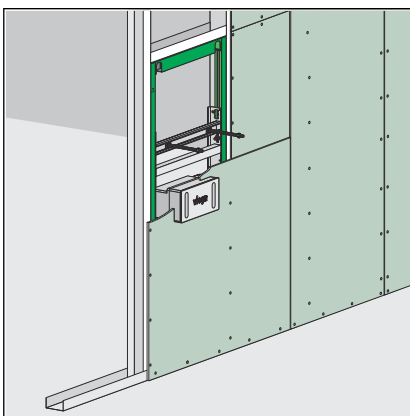
Fouten bij deze montagesap kunnen slechts gedeeltelijk worden gecorrigeerd, ↪ „Bouwhoogte“ op pagina 8.



► Element aan de zijkant aan staanderconstructie vastschroeven.



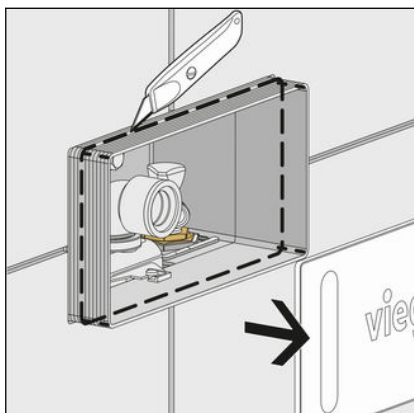
► Wateraansluitingen maken.



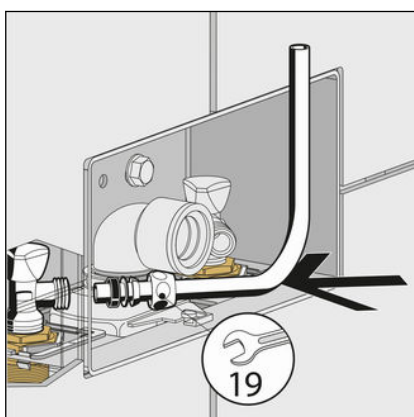
► Element dubbel beplaten (2 x 12,5 mm).

Afsluitende werkzaamheden aan de inbouw-aansluitbox, zie gebruiksaanwijzing van het model 8055.5.

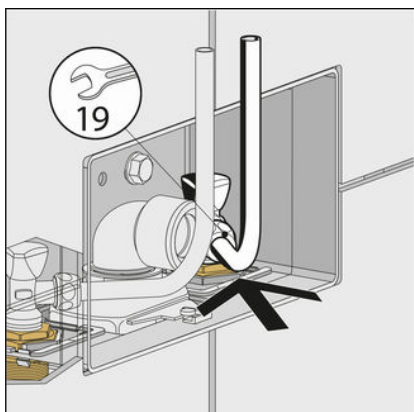
Definitieve montage van de inbouw-aansluitbox



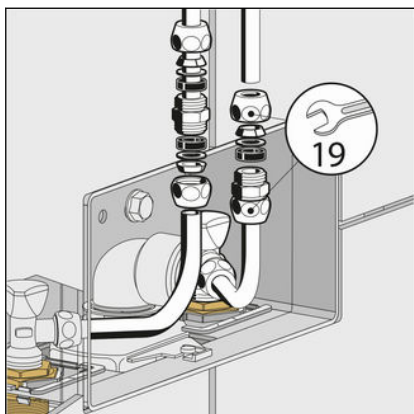
- Bouwbescherming verwijderen.
- Schacht van de inbouw-aansluitbox tegelvlak afsnijden.



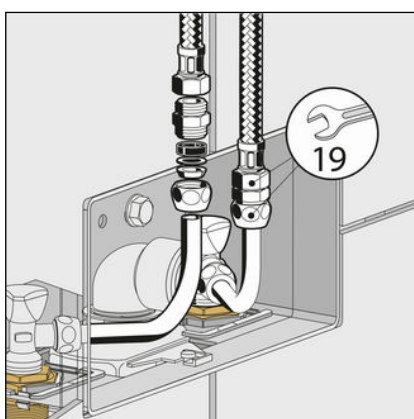
- De aansluiting van de wastafelarmatuur aan een zijde via de meegeleverde koperbuis maken.
Eventueel moeten de meegeleverde verchroomde buisbochten op de overeenkomstige lengte worden gesneden.



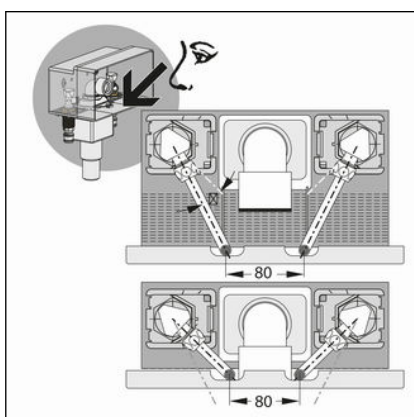
- Op dezelfde manier de tweede aansluiting aan de andere kant maken.



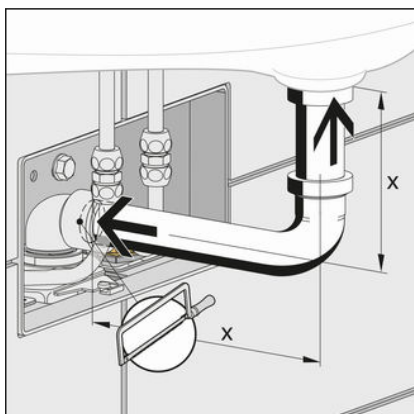
- Koperbuis inkorten. De aansluiting van de klemmschroefverbinding moet binnen de inbouw-aansluitbox liggen.
- Klemmschroefverbinding aanbrengen.



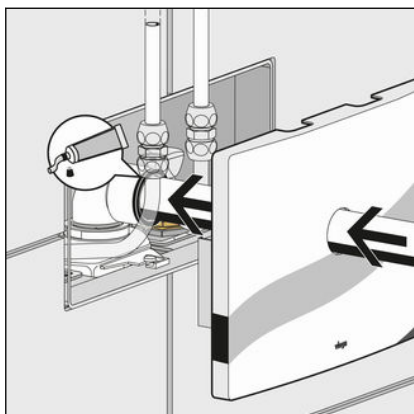
- Optioneel kan de wastafelarmatuur ook met flexibele slangen aan de inbouw-aansluitbox worden aangesloten.



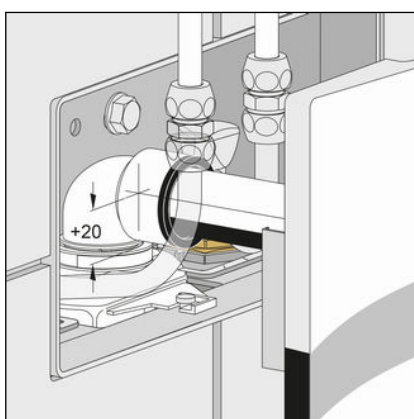
- Hoekstopkranen uitlijnen.
Daarbij de buisbocht op de markeringshulp (lijn in de inbouw-aansluitbox) uitlijnen.



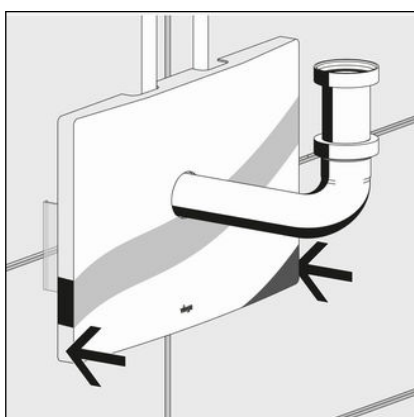
- De afvoerbocht in de lipdichting van de sifon steken.
- Eventueel in te korten afmetingen op afvoerbocht en verstelbuis bepalen.
De maten zijn in de afbeelding met X gemarkeerd en zijn afhankelijk van de geselecteerde waterkraan van de wastafel.



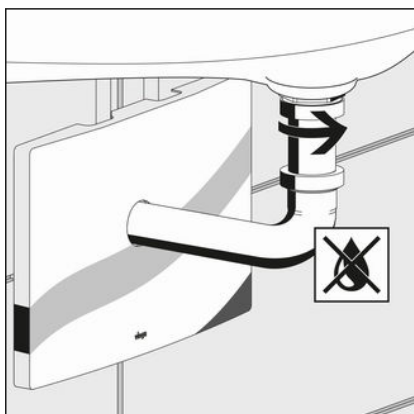
- Snijvlak ontbramen.
Lipdichting invetten.
- De afvoerbocht door de afdekplaat in de lipdichting van de sifon steken.



- De sifon in de hoogte op de juiste maat instellen.
Het instelbereik bedraagt verticaal 20 mm.

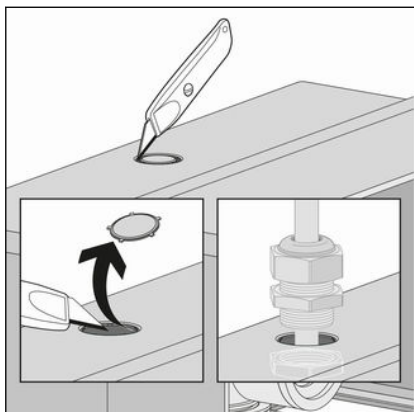


- Afdekplaat op de inbouw-aansluitbox steken.
De verbindingstukken aan de zijkanten dienen als beveiliging tegen verdraaien.



- De afvoerbocht naar rechts draaien en zodoende aan de wastafel bevestigen.
Daarbij op dichtheid letten.

Optionele kabelinvoer

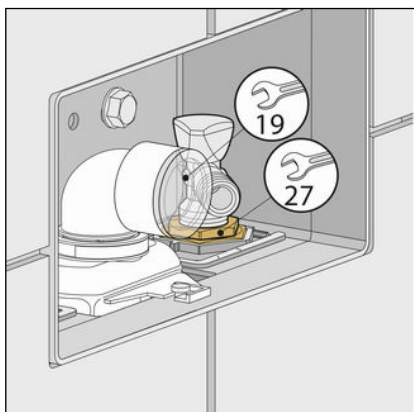


INFO! Aan de bovenkant van de inbouw-aansluitbox bestaat de mogelijkheid van een uitsparing die bijvoorbeeld voor een kabeldoorvoer kan worden gebruikt.

- Het bereik met een snijmes uitsnijden en verwijderen.
- Kabel door de opening voeren en bevestigen.

3.3 Reiniging en onderhoud

Hoekstopkranen vervangen



- Watervoorziening afsluiten.
- Bij het vervangen van de hoekstopkranen de schroefverbinding met een sleutel (SW 27) tegenhouden.

3.4 Verwijdering

Product en verpakking scheiden in de verschillende materiaalgroepen (bijv. papier, metalen, kunststoffen of non-ferrometalen) en volgens de nationaal geldende wetgeving afvoeren.



Viega Belgium bvba

info@viega.be

viega.be

BEnl • 2022-08 • VPN170231

