

# Viega Eco Plus-WC-hoekelement

## Gebruiksaanwijzing



**Viega Eco Plus**

**Model**  
8141.2

nl\_BE

**Bouwjaar:**  
van 07/2007

**viega**



# Inhoudsopgave

<b>1</b>	<b>Over deze gebruiksaanwijzing</b>	<b>4</b>
1.1	Doelgroepen	4
1.2	Markering van aanwijzingen	4
1.3	Aanwijzing over deze taalversie	5
<b>2</b>	<b>Productinformatie</b>	<b>6</b>
2.1	Normen en regelgevingen	6
2.2	Beoogd gebruik	6
2.2.1	Toepassingen	6
2.3	Productbeschrijving	6
2.3.1	Overzicht	6
2.3.2	Compatibele componenten	7
2.3.3	Geluidsisolatie	9
2.3.4	Technische gegevens	9
<b>3</b>	<b>Gebruik</b>	<b>10</b>
3.1	Montage-informatie	10
3.1.1	Montagevoorwaarden	10
3.1.2	Inbouwmaten	11
3.1.3	Noodzakelijk gereedschap	11
3.2	Montage	12
3.2.1	WC-element monteren	12
3.2.2	Optionele bedieningsvarianten voorbereiden	21
3.2.3	Spoelhoeveelheid instellen	21
3.3	Reiniging en onderhoud	22
3.4	Verwijdering	23

# 1 Over deze gebruiksaanwijzing

Voor dit document gelden auteursrechten, meer informatie hierover kunt u vinden op [viega.com/legal](http://viega.com/legal).

## 1.1 Doelgroepen

De informatie in deze handleiding is bestemd voor de volgende groepen personen:

- Verwarmings- en sanitaire installateurs resp. voor geïnstrueerd vakpersoneel

Aan personen die niet over de opleiding resp. de kwalificatie beschikken, is de montage, installatie en eventueel het onderhoud van dit product niet toegestaan. Deze beperking geldt niet voor eventuele aanwijzingen voor de bediening.

Bij de installatie van Viega producten moeten de algemeen erkende regels van de techniek en de Viega gebruiksaanwijzingen in acht worden genomen.

## 1.2 Markering van aanwijzingen

Waarschuwing- en aanwijzingsteksten zijn afgezet tegen de andere tekst en extra gemarkeerd met bijbehorende pictogrammen.



### GEVAAR!

Dit symbool waarschuwt voor mogelijk levensgevaarlijk letsel.



### WAARSCHUWING!

Dit symbool waarschuwt voor mogelijk ernstig letsel.



### VOORZICHTIG!

Dit symbool waarschuwt voor mogelijk letsel.



### AANWIJZING!

Dit symbool waarschuwt voor mogelijke materiële schade.



*Opmerkingen leveren aanvullende nuttige tips.*

### 1.3 Aanwijzing over deze taalversie

Deze gebruiksaanwijzing bevat belangrijke informatie over product resp. systeemkeuze, montage en inbedrijfstelling, alsmede over het beoogd gebruik en zo nodig over onderhoudsmaatregelen. Deze informatie over producten, hun eigenschappen en technische handleiding ervan is gebaseerd op de momenteel geldende normen in Europa (bijv. EN) en/of in Duitsland (bijv. DIN/DVGW).

Sommige passages in de tekst kunnen verwijzen naar technische voorschriften in Europa/Duitsland. Deze moeten voor andere landen als adviezen gelden, als daar geen overeenkomstige nationale eisen bestaan. De overeenkomstige nationale wetten, standaards, voorschriften, normen en andere technische voorschriften hebben prioriteit boven de Duitse/Europese richtlijnen in deze handleiding: de hier beschreven informatie is niet bindend voor andere landen en gebieden en dienen, zoals gezegd, enkel als ondersteuning.

## 2 Productinformatie

### 2.1 Normen en regelgevingen

De hierna genoemde normen en regelgevingen gelden voor Duitsland resp. Europa. Nationale regelgevingen vindt u op de betreffende website van het land onder:

- [viega.be/normes](http://viega.be/normes)
- [viega.be/normen](http://viega.be/normen)

#### Regelgeving uit de paragraaf: toepassingen / montagevoorwaarden

Geldigheidsgebied / Aanwijzing	Voor Duitsland geldende regelgeving
Geschikte gemetselde wanden	EN 1996-1-1
Geschikte betonwanden	DIN 1045

#### Regelgeving uit de paragraaf: geluidsisolatie

Geldigheidsgebied / Aanwijzing	Voor Duitsland geldende regelgeving
Geïmplementeerde eisen voor geluidsisolatie	DIN 4109
Geïmplementeerde eisen voor geluidsisolatie	DIN 4109 (bijlage 2)
Geïmplementeerde eisen voor geluidsisolatie	VDI 4100 SSt I-SSt II

### 2.2 Beoogd gebruik

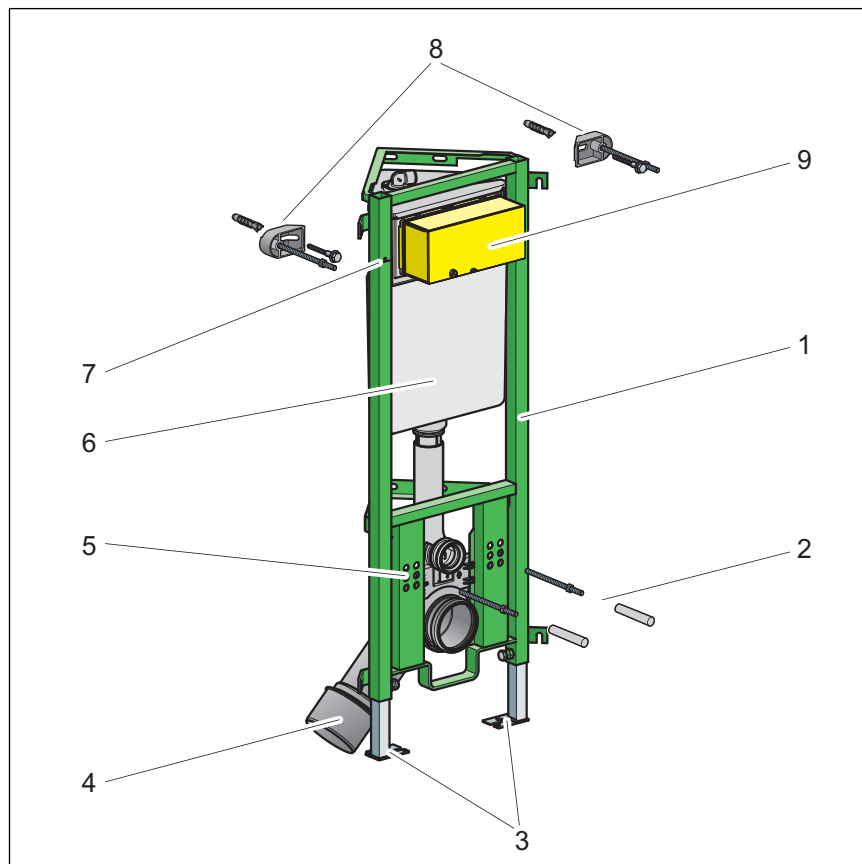
#### 2.2.1 Toepassingen

Het Viega Eco Plus-WC-element is geschikt voor de montage aan gemetselde wandconstructies volgens de regelgeving in paragraaf [☞](#) „Regelgeving uit de paragraaf: toepassingen / montagevoorwaarden“ op pagina 6.

### 2.3 Productbeschrijving

#### 2.3.1 Overzicht

Het WC-element is als volgt uitgerust:



Afb. 1: Componenten

- 1 - Viega Eco Plus-WC-element
- 2 - Draadstangen voor de bevestiging van sanitaire installatie (hartafstand 180 mm of 230 mm)
- 3 - Verstelvoeten
- 4 - Afvoerbocht
- 5 - 3 bevestigingshoogten voor de WC-keramiek: 330 mm / 350 mm / 370 mm
- 6 - Viega inbouwspoelreservoir 2C
- 7 - Markering 1,0 m boven de bovenkant afgewerkte vloer
- 8 - Bevestigingsset (niet meegeleverd model 8173)
- 9 - Bouwbescherming spoelactivering

### 2.3.2 Compatibele componenten

Het WC-element is compatibel met alle gebruikelijke WC-keramieken, ook met groot uitsteeksel (barrièrevrij).

Het WC-element kan met de volgende compatibele componenten worden uitgebreid:

- Bevestigingsset (model 8173)
- Aansluiting ruwbouwset (model 8350.14)

Monteer de componenten volgens de gebruiksaanwijzing van de componenten.

## Aansluiting ruwbouwset

De ruwbouwset is geschikt voor de aansluiting van een elektrische spoelbediening. De ruwbouwset bestaat uit een doorvoerbuis, een holle wand-inbouwdoos en de desbetreffend benodigde clip. De doorvoerbuis verbindt de holle wand-inbouwdoos met het inbouwspoelreservoir.

## Compatibele bedieningsplaten

Product	Omschrijving	Model
Standaard	Bedieningsplaat Standard 1	8180.1
Visign for Style	Bedieningsplaat Visign for Style 10	8315.1
	Bedieningsplaat Visign for Style 11	8331.1
	Bedieningsplaat Visign for Style 12	8332.1
	Bedieningsplaat Visign for Style 12	8332.4
	Bedieningsplaat Visign for Style 13	8333.1
	Bedieningsplaat Visign for Style 14	8334.1
	Basismodel	8332.3
Visign for More	Bedieningsplaat Visign for More 100	8352.1
	Bedieningsplaat Visign for More 101	8351.1
	Bedieningsplaat Visign for More 102	8353.1
	Bedieningsplaat Visign for More 103	8355.1
	Bedieningsplaat Visign for More 104	8354.1
Visign for Care sensitive	Bedieningsplaat sensitive Visign for Care	8352.21
Visign for More sensitive	Bedieningsplaat sensitive Visign for More 100	230 V 8352.11
	Bedieningsplaat sensitive Visign for More 100	6,5 V 8352.12



Product	Omschrijving	Model
	Bedieningsplaat sensitive Visign for More 103	230 V 8355.11
	Bedieningsplaat sensitive Visign for More 103	6,5 V 8355.12
Visign for Public	Bedieningsplaat Visign for Public 1	8326.1
	Bedieningsplaat Visign for Public 2	8327.1
	Afstandspoelbediening Visign for Public 1	8326.21
	Afdekplaat Visign for Public	8326.9

### 2.3.3 Geluidsisolatie

Het WC-element voldoet aan de in paragraaf 6.2.3 „Regelgeving uit de paragraaf: geluidsisolatie“ op pagina 6 genoemde eisen voor geluidsisolatie.

### 2.3.4 Technische gegevens

#### Spoelhoeveelheid


Kleine spoelbeurt	Fabrieksinstelling	ca. 3 l
	Instelbereik	ca. 3–4 l
Normale spoelbeurt	Fabrieksinstelling	ca. 6 l
	Instelbereik	ca. 6–7,5 l

## 3 Gebruik

### 3.1 Montage-informatie

#### 3.1.1 Montagevoorwaarden

##### Geschikte wanden

Het Viega Eco Plus-WC-element is geschikt voor de montage aan gemetselde wandconstructies volgens de regelgeving in paragraaf  „Regelgeving uit de paragraaf: toepassingen / montagevoorwaarden“ op pagina 6.

Het WC-element mag alleen aan vlakke wandoppervlakken worden gemonteerd.

##### Bouwhoogte

Bij de bouwhoogte moet de gemarkeerde hoogte van de bovenkant van de afgewerkte vloer in acht worden genomen.

##### WC-keramiek

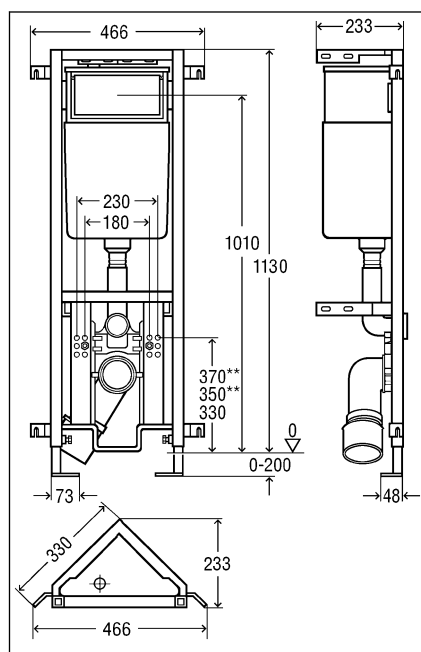
Het WC-element kan alleen in combinatie met hang-WC's (hartafstand-bevestiging 180 mm of 230 mm) worden gebruikt.

##### Bediening

Voor de voorbereiding van de afstandsactivering Visign for Public1 is de overeenkomstige doorvoerbuis nodig (meegeleverd met de afstandsactivering).

### 3.1.2 Inbouwmaten

#### Afmetingen



\*\* alleen bij bouwhoogte 1130 mm mogelijk.

### 3.1.3 Noodzakelijk gereedschap

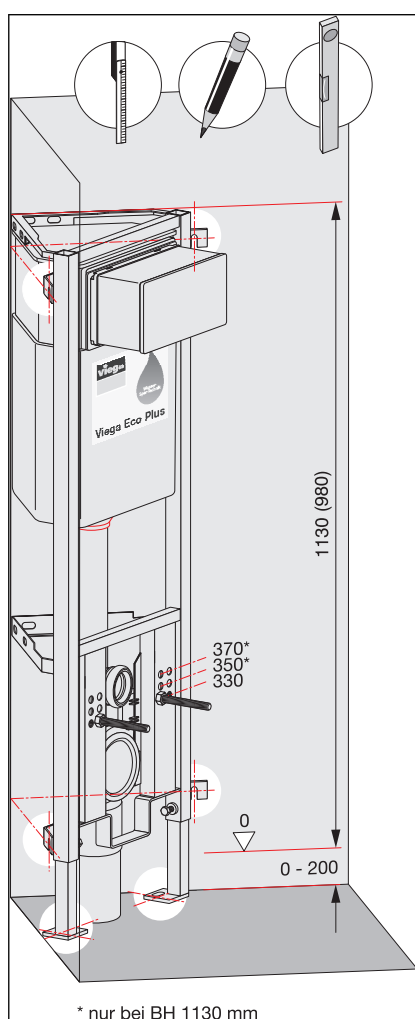
Voor de montage van het WC-hoekelement is het volgende gereedschap nodig:

- Boormachine met 10-mm-boor
- Ratel met inbussleutels: 13 mm / 17 mm
- Steek- of ringsleutel: 13 mm / 17 mm / 19 mm

## 3.2 Montage

### 3.2.1 WC-element monteren

#### WC-montage in een hoek (ca. 90°)



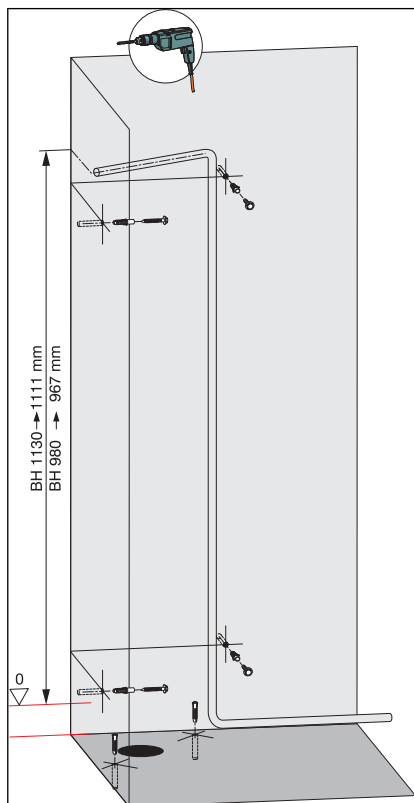
➤ WC-element op bouwhoogte brengen.

■ 1130 mm

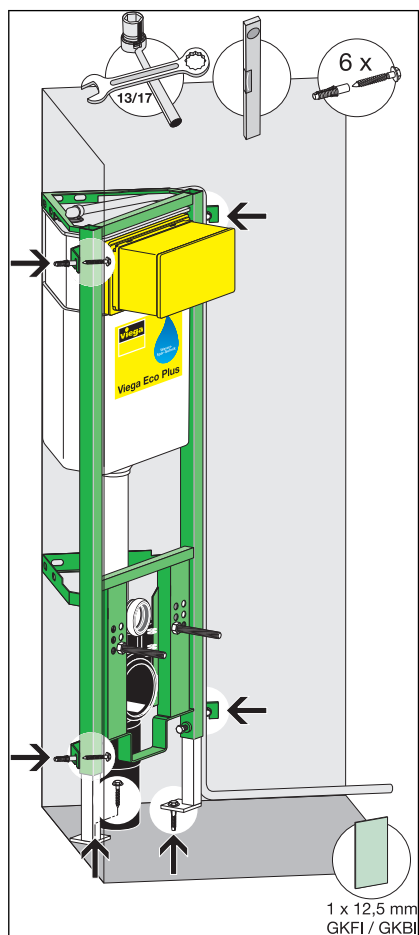
■ 980 mm

➤ WC-element uitlijnen.

➤ Boorgaten tekenen.

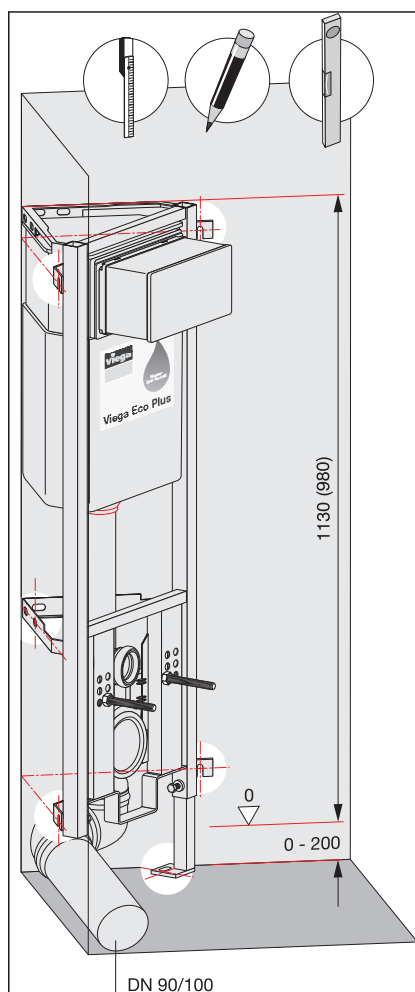


- Gaten voor de wandbevestiging en de voetsteunen boren.
- Pluggen (10 mm) in de wand/vloer slaan.
- Waterleiding plaatsen.

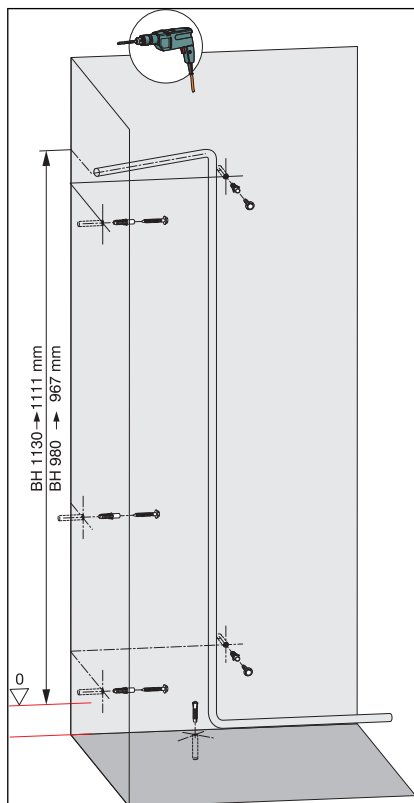


- WC-element in de wand en in de vloer vastschroeven (SW 13).
- Hoekelement met een laag gipsvezel-onderplaten (1x12,5 mm) beplaten.

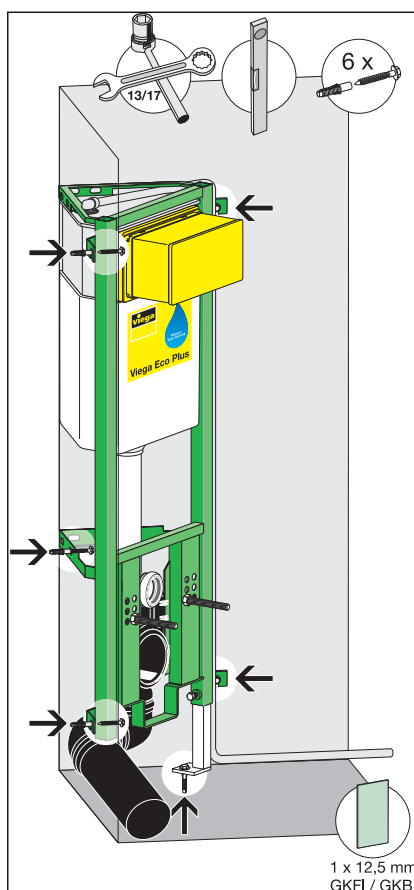
### WC-montage in een hoek (ca. 90°) met schutbord naar de ontwateringsleiding



- WC-element op bouwhoogte brengen.
  - 1130 mm
  - 980 mm
- WC-element uitlijnen.
- Boorgaten tekenen (5 wandbevestigingen en een voetsteun).



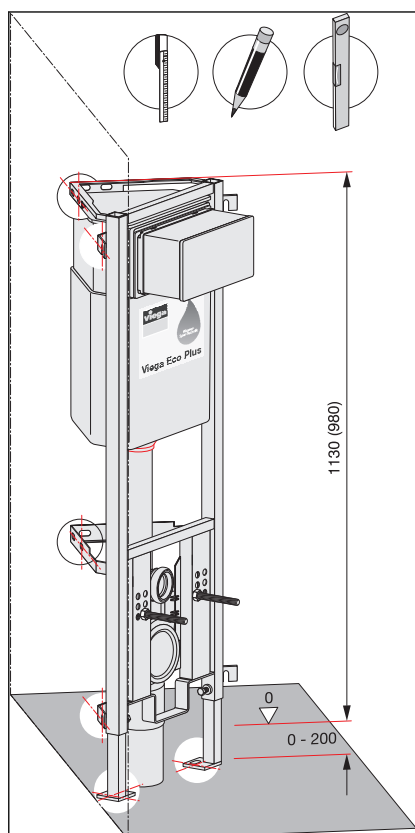
- Gaten voor de wandbevestiging en de voetsteun boren.
- Pluggen (10 mm) in de wand/vloer slaan.
- Waterleiding plaatsen.



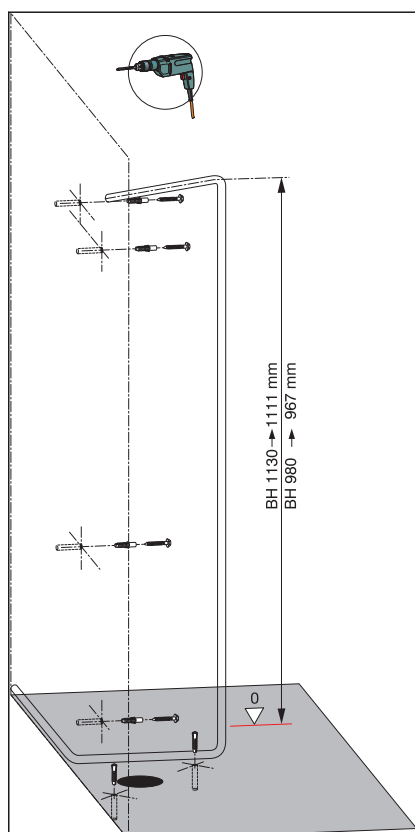
- WC-element in de wand en in de vloer vastschroeven (SW 13).
- Hoeelement met een laag gipsvezel-onderplaten (1x12,5 mm) beplaten.



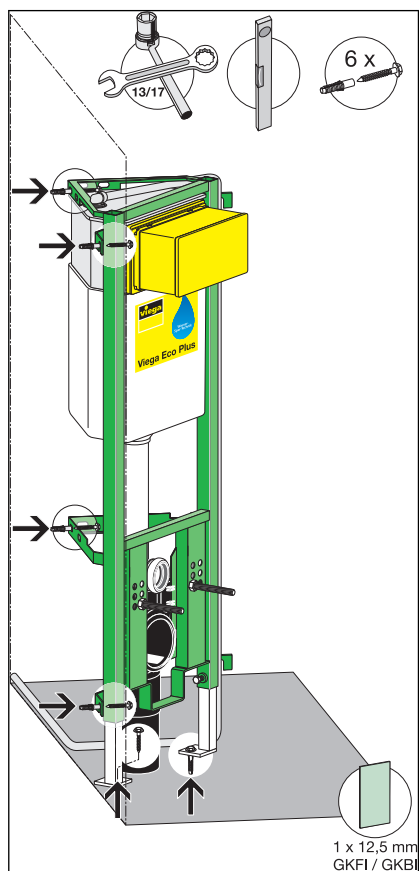
### WC-montage aan een wand (enkelzijdige bevestiging)



- WC-element op bouwhoogte brengen.
  - 1130 mm
  - 980 mm
- WC-element uitlijnen.
- Boorgaten tekenen (4 wandbevestigingen en twee voetsteunen).

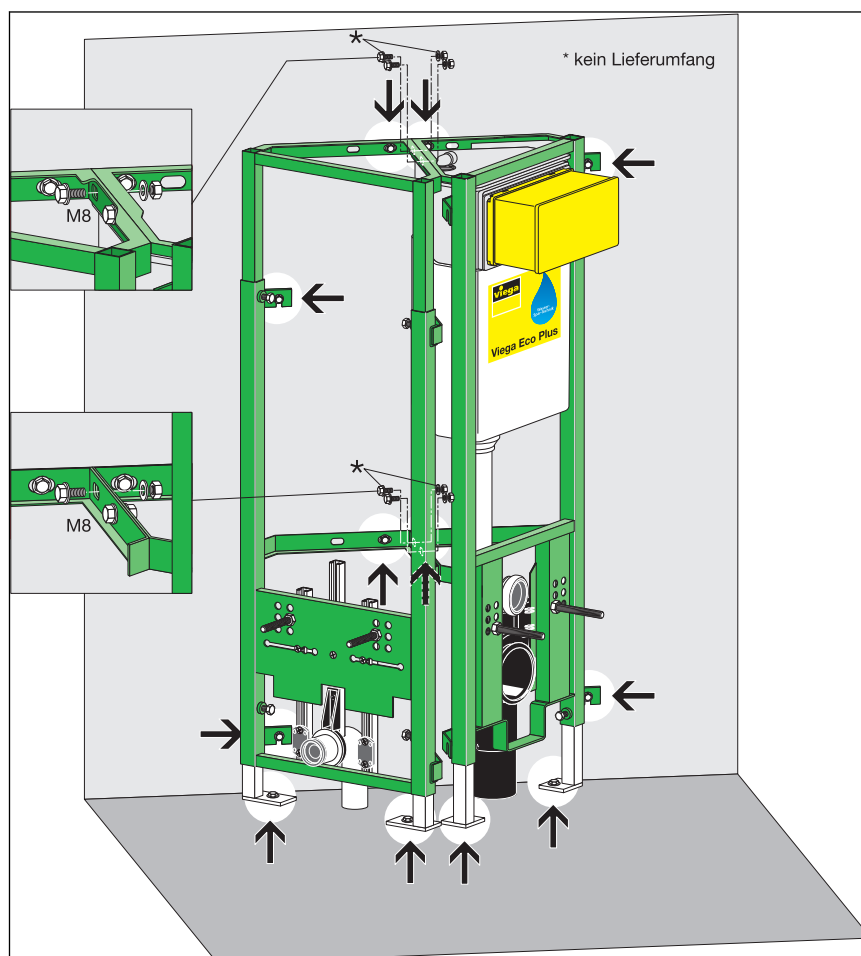


- Gatens voor de wandbevestiging en de voetsteun boren.
- Pluggen (10 mm) in de wand en de vloer slaan.
- Waterleiding plaatsen.



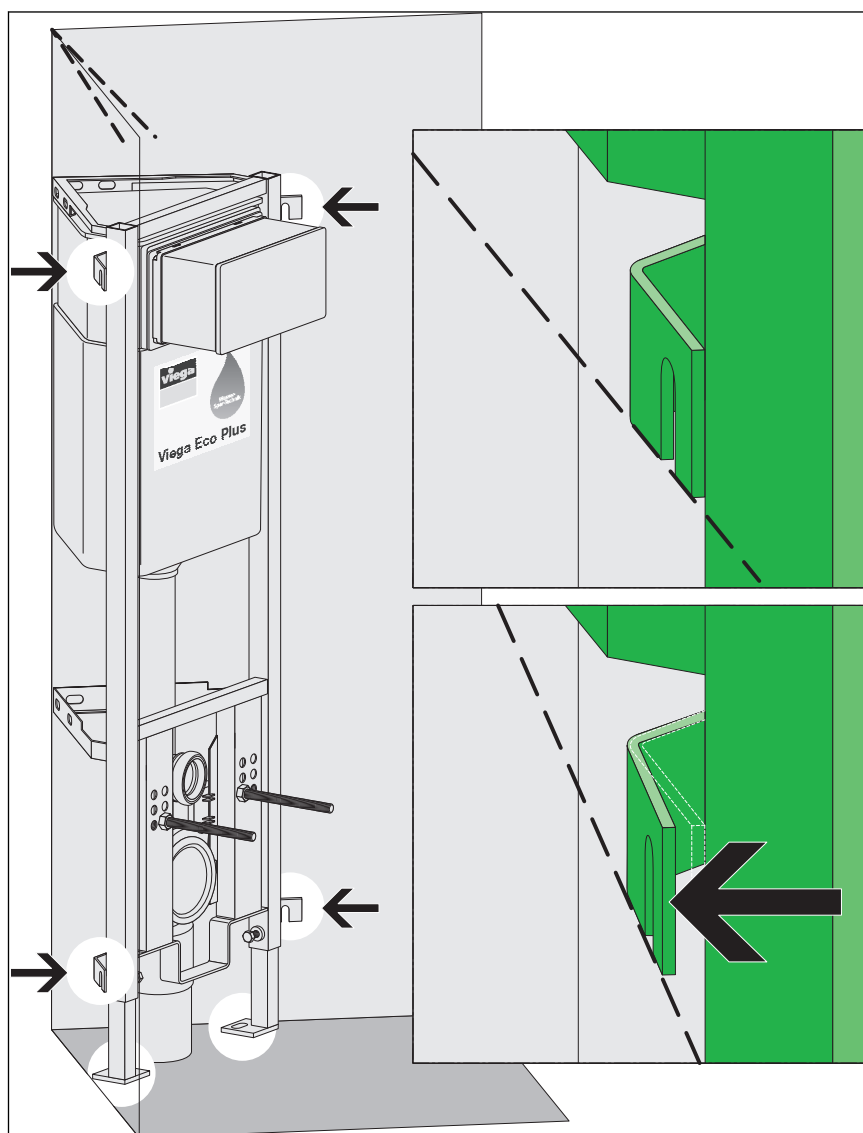
- WC-element in de wand en in de vloer vastschroeven (SW 13).
- Hoekelement met een laag gipsvezel-onderplaten (1x12,5 mm) beplaten.

## Seriemontage van hoekelementen



\* niet meegeleverd

- WC-elementen op bouwhoogte brengen.
  - 1130 mm
  - 980 mm
- WC-elementen uitlijnen.
- Boorgaten tekenen (4 wandbevestigingen en twee voetsteunen).
- Gaten voor de wandbevestiging en de voetsteunen boren.
- Pluggen (10 mm) in de wand en de vloer slaan.
- Waterleiding plaatsen.
- WC-elementen in de wand, in de vloer en aan elkaar vastschroeven (SW 13).
- Hoekelementen met een laag gipsvezel-onderplaten (1x12,5 mm) beplaten.

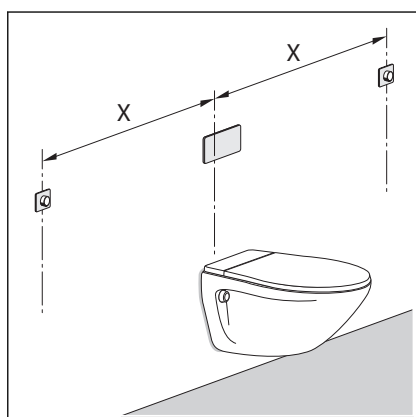
**WC-montage in een hoek > 90°**


- WC-element op bouwhoogte brengen.
  - 1130 mm
  - 980 mm
- WC-element uitlijnen.
- Lippen van het WC-element tot de wand uitlijnen.
- Boorgaten tekenen (4 wandbevestigingen en twee voetsteunen).
- Gaten voor de wandbevestiging en de voetsteun boren.
- Pluggen (10 mm) in de wand en de vloer slaan.
- Waterleiding plaatsen.
- WC-element in de wand en in de vloer vastschroeven (SW 13).
- Hoekelement met een laag gipsvezel-onderplaten (1x12,5 mm) beplaten.

## 3.2.2 Optionele bedieningsvarianten voorbereiden

### Afstandspoelbediening voorbereiden

Voor de voorbereiding van de afstandspoelbediening Visign for Public 1 (model 8326.21) is de overeenkomstige doorvoerbuis nodig (meegeleverd met de afstandspoelbediening).



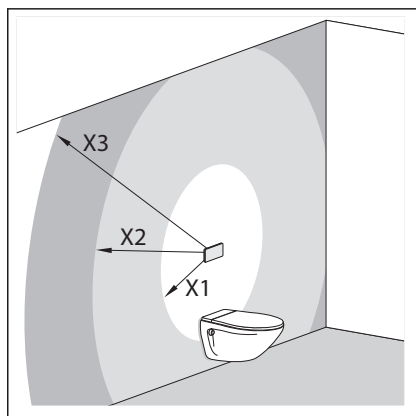
- Doorvoerbuis van de holle wand-inbouwdoos tot in het inbouwspiegelreservoir steken.

Afstand van de afstandspoelbediening tot het spoelreservoir (x)

- min. 1,0 m
- max. 1,7 m

### Elektrische bediening voorbereiden

Voor de voorbereiding van de elektrische bediening (model 8350.31 of model 8350.32) is een overeenkomstige doorvoerbuis nodig (niet meegeleverd met de elektrische bediening).



- Doorvoerbuis van schakelaar resp. knop in het inbouwspiegelreservoir voeren om inbouwdoos en inbouwspiegelreservoir met elkaar te verbinden.

Positionering van netvoeding van het spoelreservoir

- X1= max. 0,75 m
- X2= max. 2,75 m met een verlengkabel, 1 x artikelnummer 628 505
- X3= max. 4,75 m met twee verlengkabels, 2 x artikelnummer 628 505

## 3.2.3 Spoelhoeveelheid instellen

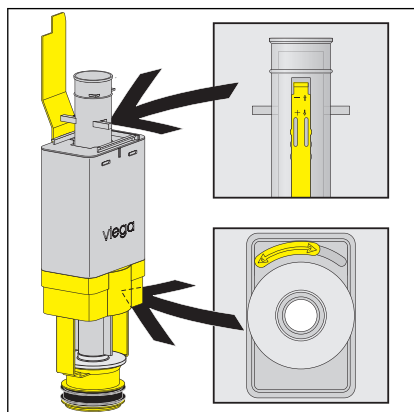


*Bij de fabrieksinstelling van de spoelhoeveelheid is direct naspoelen mogelijk.*

### Kleine spoelbeurt

Het WC-element is fabrieksmatig op een kleine spoelbeurt van ca. 3 l ingesteld. De kleine spoelbeurt kan in drie standen worden ingesteld: ca. 3 l / 3,5 l / 4 l.

- Afvoerventiel uit het inbouwspiegelreservoir uitbouwen.



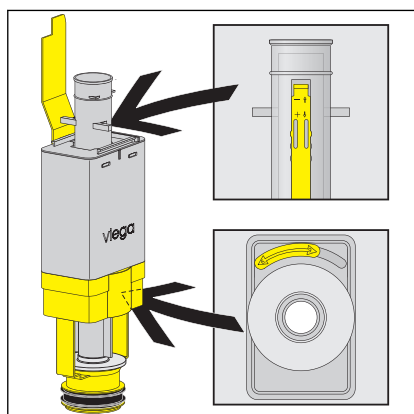
► Schuifregelaar aan de zijkant van de overloopbuis op de gewenste kleine spoelbeurt schuiven:

- Bovenste positie: ca. 3 l
- Middelste positie: ca. 3,5 l
- Onderste positie: ca. 4 l

De posities zijn herkenbaar aan de inkervingen.

### Normale spoelbeurt

Het WC-element is fabrieksmatig op een grote spoelbeurt van ca. 6 l ingesteld. De grote spoelbeurt kan traploos van ca. 6 l tot ca. 7,5 l worden ingesteld.



► Schuifregelaar onder het afvoerventiel op de gewenste grote spoelbeurt schuiven:

- links: ca. 6 l
- rechts: ca. 7,5 l

## 3.3 Reiniging en onderhoud

Reinigingswerkzaamheden mogen alleen door vakkundig personeel of deskundigen worden uitgevoerd.

### Reiniging en onderhoud van het inbouwspoelreservoir

Het inbouwspoelreservoir wordt met betrekking tot mechanische, chemische en fysische omstandigheden permanent belast. Daarom moeten de componenten indien nodig worden gereinigd en de afdichting van afvoer en vulventiel worden vervangen.

In gebieden resp. regio's waar de waterhardheid op grond van verhoogde calcium- of magnesiumzouten zeer hoog is, kan er kalkaanslag aan de toe- en afvoerventielen ontstaan.

Afhankelijk van de mate van de aanslag moeten de ventielen worden vervangen.

### **3.4 Verwijdering**

Product en verpakking scheiden in de verschillende materiaalgroepen (bijv. papier, metalen, kunststoffen of non-ferrometalen) en volgens de nationaal geldende wetgeving afvoeren.