

## Gebruiksaanwijzing

# Viega Eco Plus-bidetelement



**Bidet voor wandbevestiging**

**Model**  
8167.6

**Bouwjaar (van)**  
01/2015

**viega**

# Inhoudsopgave

<b>1</b>	<b>Over deze gebruiksaanwijzing</b>	<b>3</b>
	1.1 Doelgroepen	3
	1.2 Markering van aanwijzingen	3
	1.3 Aanwijzing over deze taalversie	4
<b>2</b>	<b>Productinformatie</b>	<b>5</b>
	2.1 Normen en regelgevingen	5
	2.2 Beoogd gebruik	5
	2.2.1 Toepassingen	5
	2.3 Productbeschrijving	6
	2.3.1 Overzicht	6
	2.3.2 Compatibele componenten	6
	2.3.3 Geluidsisolatie	7
	2.4 Toebehoren	7
<b>3</b>	<b>Gebruik</b>	<b>8</b>
	3.1 Montage-informatie	8
	3.1.1 Montagevoorwaarden	8
	3.1.2 Inbouwmaten	9
	3.1.3 Noodzakelijk gereedschap	9
	3.2 Montage	9
	3.2.1 Bidet-element monteren	9
	3.3 Verwijdering	17

# 1 Over deze gebruiksaanwijzing

Voor dit document gelden auteursrechten, meer informatie hierover kunt u vinden op [viega.com/legal](http://viega.com/legal).

## 1.1 Doelgroepen

De informatie in deze handleiding is bestemd voor de volgende groepen personen:

- Verwarmings- en sanitaire installateurs resp. voor geïnstrueerd vakpersoneel
- Droogbouwers

Aan personen die niet over de opleiding resp. de kwalificatie beschikken, is de montage, installatie en eventueel het onderhoud van dit product niet toegestaan. Deze beperking geldt niet voor eventuele aanwijzingen voor de bediening.

Bij de installatie van Viega producten moeten de algemeen erkende regels van de techniek en de Viega gebruiksaanwijzingen in acht worden genomen.

## 1.2 Markering van aanwijzingen

Waarschuwings- en aanwijzingsteksten zijn afgezet tegen de andere tekst en extra gemarkeerd met bijbehorende pictogrammen.



### **GEVAAR!**

Dit symbool waarschuwt voor mogelijk levensgevaarlijk letsel.



### **WAARSCHUWING!**

Dit symbool waarschuwt voor mogelijk ernstig letsel.



### **VOORZICHTIG!**

Dit symbool waarschuwt voor mogelijk letsel.



### **AANWIJZING!**

Dit symbool waarschuwt voor mogelijke materiële schade.



Opmerkingen leveren aanvullende nuttige tips.

### 1.3 Aanwijzing over deze taalversie

Deze gebruiksaanwijzing bevat belangrijke informatie over product resp. systeemkeuze, montage en inbedrijfstelling, alsmede over het beoogd gebruik en zo nodig over onderhoudsmaatregelen. Deze informatie over producten, hun eigenschappen en technische handleiding ervan is gebaseerd op de momenteel geldende normen in Europa (bijv. EN) en/of in Duitsland (bijv. DIN/DVGW).

Sommige passages in de tekst kunnen verwijzen naar technische voorschriften in Europa/Duitsland. Deze moeten voor andere landen als adviezen gelden, als daar geen overeenkomstige nationale eisen bestaan. De overeenkomstige nationale wetten, standaards, voorschriften, normen en andere technische voorschriften hebben prioriteit boven de Duitse/Europese richtlijnen in deze handleiding: de hier beschreven informatie is niet bindend voor andere landen en gebieden en dienen, zoals gezegd, enkel als ondersteuning.

## 2 Productinformatie

### 2.1 Normen en regelgevingen

De hierna genoemde normen en regelgevingen gelden voor Duitsland resp. Europa. Nationale regelgevingen vindt u op de betreffende website van het land onder:

- [viega.be/normes](http://viega.be/normes)
- [viega.be/normen](http://viega.be/normen)

#### Regelgeving uit de paragraaf: toepassingen / montagevoorwaarden

Geldigheidsgebied / Aanwijzing	Voor Duitsland geldende regelgeving
Geschikte gemetselde wanden	EN 1996-1-1
Geschikte betonwanden	DIN 1045
Geschikte staanderconstructies	DIN 18183

#### Regelgeving uit de paragraaf: geluidsisolatie

Geldigheidsgebied / Aanwijzing	Voor Duitsland geldende regelgeving
Geïmplementeerde eisen voor geluidsisolatie	DIN 4109
Geïmplementeerde eisen voor geluidsisolatie	DIN 4109 (bijlage 2)
Geïmplementeerde eisen voor geluidsisolatie	VDI 4100 SSt I-SSt II

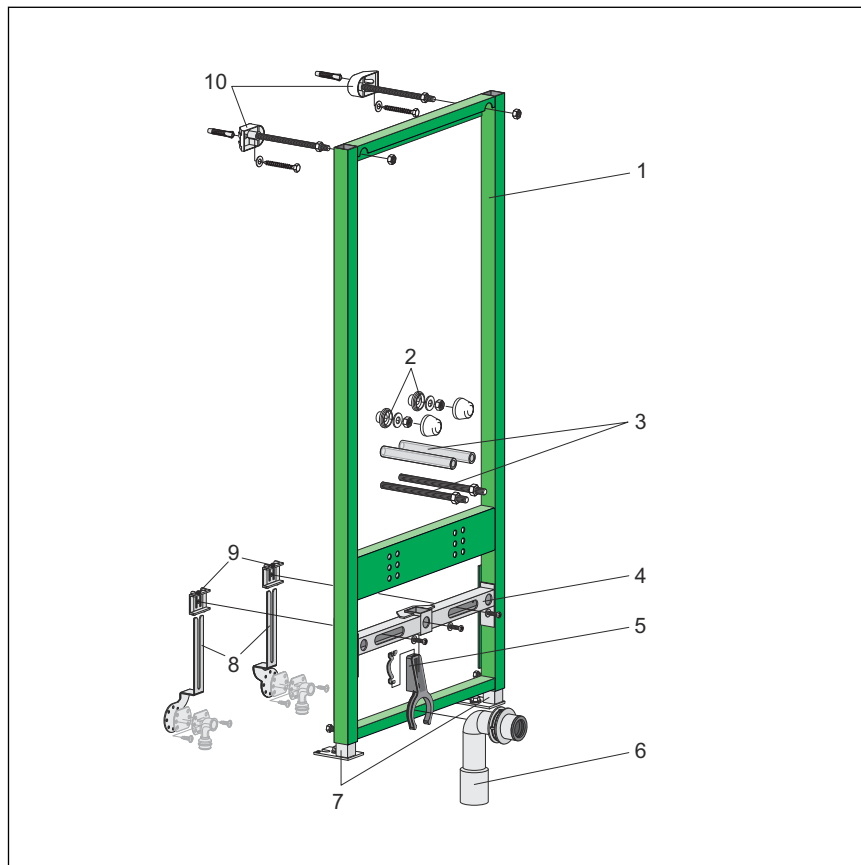
### 2.2 Beoogd gebruik

#### 2.2.1 Toepassingen

Het Viega Eco Plus-bidet-element is geschikt voor de montage aan gemetselde wandconstructies en staanderconstructies volgens de regelgeving in paragraaf 4.2 „Regelgeving uit de paragraaf: toepassingen / montagevoorwaarden“ op pagina 5.

## 2.3 Productbeschrijving

### 2.3.1 Overzicht



**Afb. 1: Componenten**

- 1 - Viega Eco Plus-element
  - 2 - Bevestigingsset voor bidet-keramiek\*
  - 3 - Draadstangen voor de bevestiging van sanitaire installatie (hartafstand 180 mm en 230 mm)
  - 4 - Tussenstuk
  - 5 - Houder voor afvoerbocht
  - 6 - Afvoerbocht
  - 7 - Verstelvoeten
  - 8 - Houder voor muurplaat
  - 9 - Verbindingsstuk met zeskantmoeren
  - 10 - Bevestigingsset, model 8173\*
- \* niet meegeleverd

### 2.3.2 Compatibele componenten

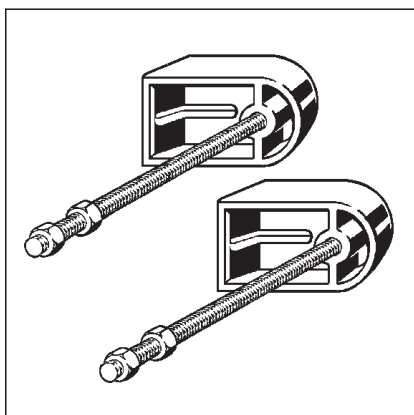
Het element is compatibel met alle gebruikelijke bidetkeramieken, ook met groot uitsteeksel (barrière vrij).

### 2.3.3 Geluidsisolatie

Het bidet-element voldoet aan de in paragraaf 4 „Regelgeving uit de paragraaf: geluidsisolatie“ op pagina 5 genoemde eisen voor geluidsisolatie.

## 2.4 Toebehoren

### Vereiste toebehoren



Voor de bevestiging heeft u de bevestigingsset model 8173 nodig.

## 3 Gebruik

### 3.1 Montage-informatie

#### 3.1.1 Montagevoorwaarden

##### Geschikte wanden

Het Viega bidet-element is geschikt voor de montage aan gemetselde wandconstructies en staanderconstructies volgens de regelgeving in paragraaf 4.1 „Regelgeving uit de paragraaf: toepassingen / montagevoorwaarden“ op pagina 5.

Het bidet-element mag alleen aan vlakke wandoppervlakken worden gemonteerd.

##### Bouwhoogte

Bij de bouwhoogte moet de gemarkeerde hoogte van de bovenkant van de afgewerkte vloer in acht worden genomen.



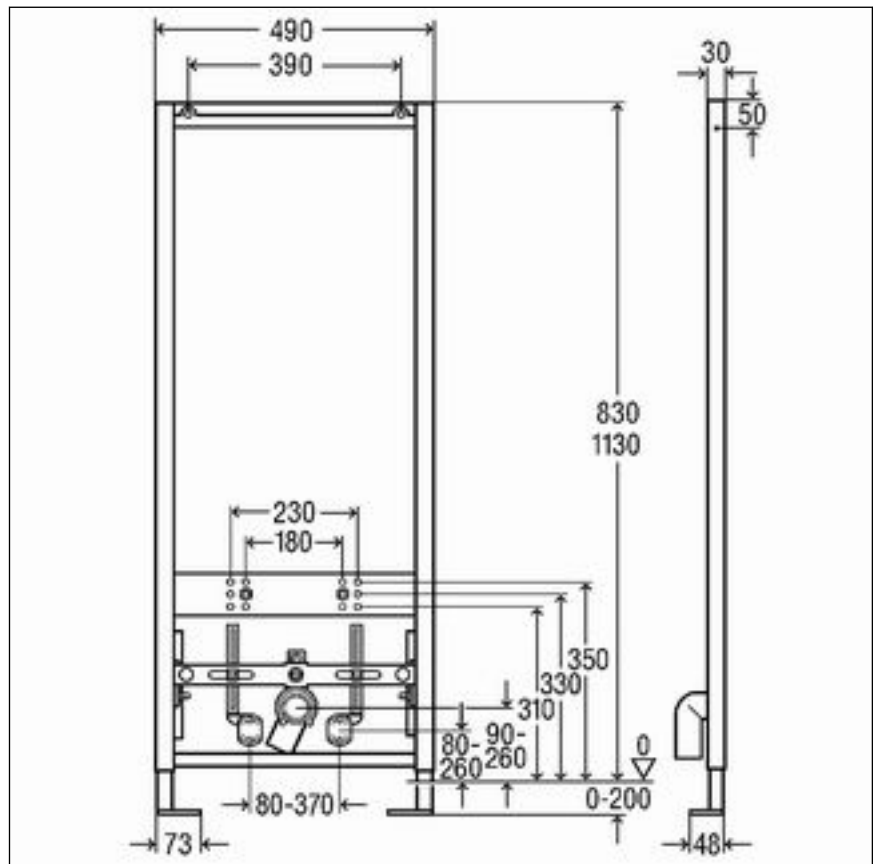
Fouten door verkeerd uitgevoerde bouwhoogten kunnen na voltooiing van de werkzaamheden het instelbereik beperken. Een correctie en zodoende een begrenzing van het instelbereik is slechts tot max. 20 mm mogelijk. Het instelbereik wordt overeenkomstig gereduceerd van 80 mm op 60 mm.

##### Bidetkeramiek

Het bidet-element kan alleen in combinatie met hang-bidets (hartafstand-bevestiging 180 mm of 230 mm) worden gebruikt.



### 3.1.2 Inbouwmaten



Afb. 2: Afmetingen

### 3.1.3 Noodzakelijk gereedschap

Voor de montage van het bidet-element is het volgende gereedschap nodig:

- Boormachine met 10-mm-boor
- Ratel met inbussleutels: 13 mm / 17 mm
- Steek- of ringsleutel: 13 mm / 17 mm / 19 mm
- Kruiskop-schroevendraaier

## 3.2 Montage

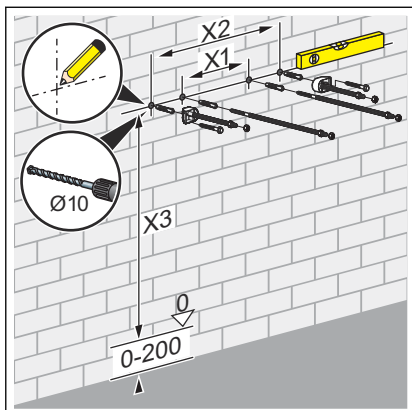
### 3.2.1 Bidet-element monteren



#### Gemetselde en betonwanden

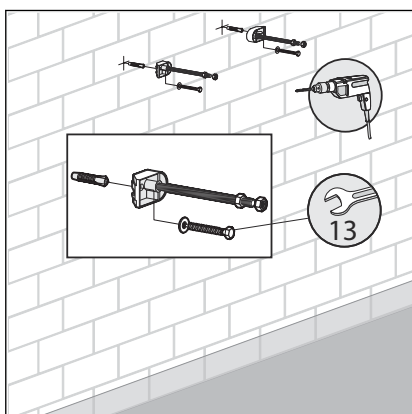
Bij de montage van meerdere bidet-elementen met een afstand > 490 mm dient u een tussenconsole (model 8165) te gebruiken. Neem bij de montage de gebruiksaanwijzing van de tussenconsole in acht.

## Gemetselde muur



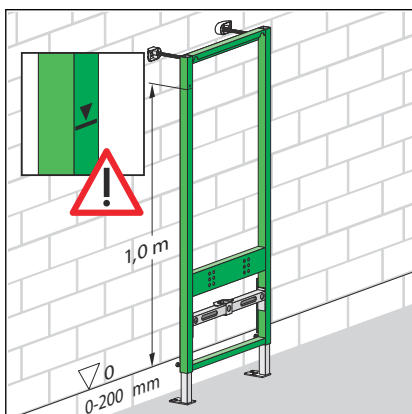
### Bevestigingspunten bepalen en markeren.

- X1: 390 mm (model 8180.73)
- X2: 440 mm (model 8173)
- X3: mogelijke bouwhoogtes (afhankelijk van de elementlengte): 810 mm of 1100 mm.



### Gaten boren.

### Bevestigingsset met de steeksleutel (SW 13) monteren.

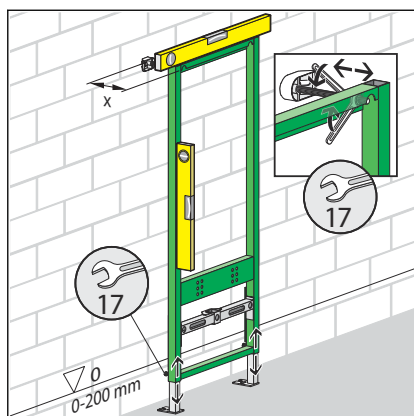


### Bidet-element in de hoogte volgens markering uitlijnen.

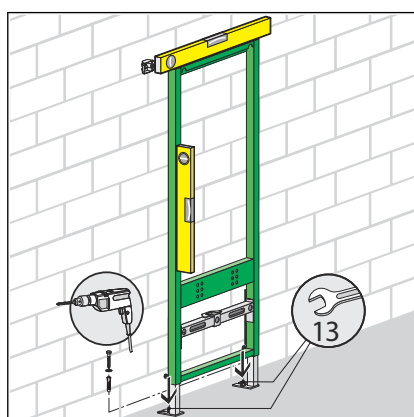
Bouwhoogte volgens markering van de bovenkant afgewerkte vloer op de werf bepalen.

**INFO! De bouwhoogte moet nauwkeurig worden bepaald en aangehouden.**

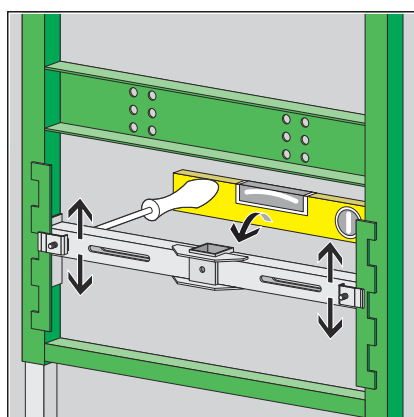
**Fouten bij deze montageslap kunnen slechts gedeeltelijk worden gecorrigeerd, „Bouwhoogte“ op pagina 8.**



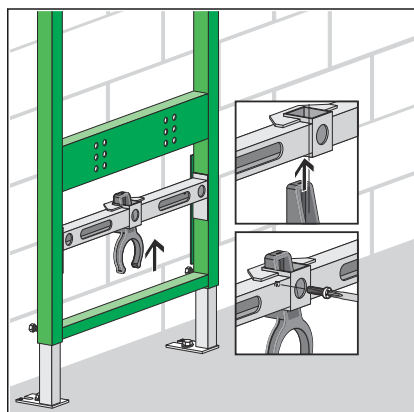
- Inbouwdiepte van het voorwandelement met de steeksleutel (SW 17) instellen.
- Bidet-element bevestigen aan de muur.



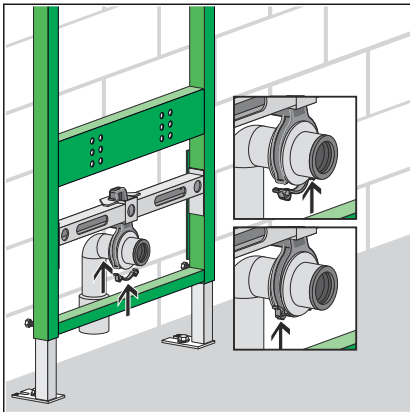
- Bidet-element met de steeksleutel (SW 13) en de bijgevoegde pluggen en schroeven op de vloer bevestigen.



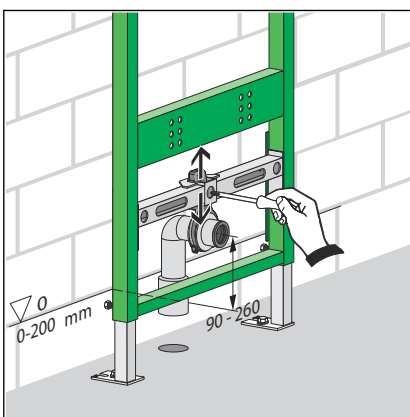
- Tussenstuk in de hoogte instellen.
- Waterleiding voorbuigen en aansluiten.



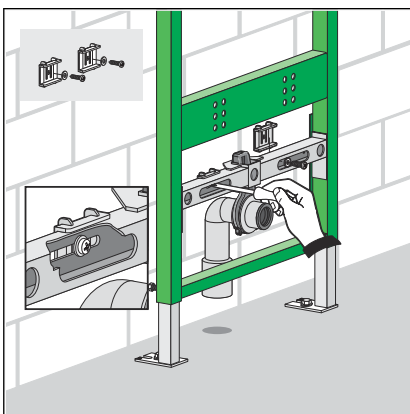
- Houder voor de afvoerbocht in het tussenstuk bevestigen.



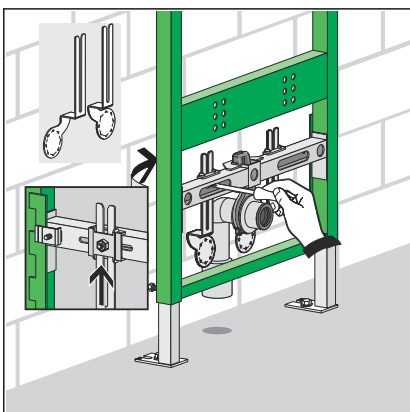
- Afvoerbocht in de houder monteren.
- Met een klem borgen.



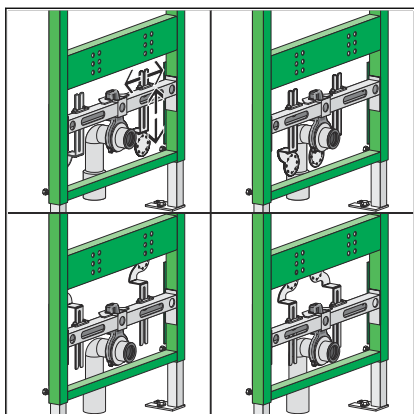
- Hoogte van de afvoerbocht instellen (90 mm–260 mm)



- Verbindingsstuk aan het tussenstuk monteren.



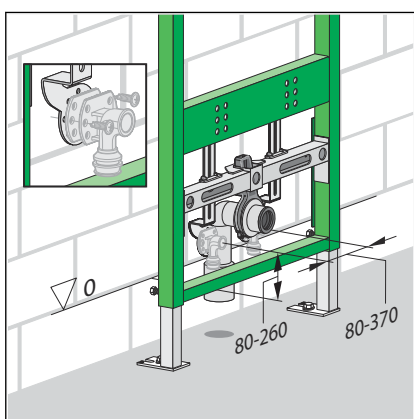
- Muurplaatbevestiging in het verbindingsstuk schuiven.
- Muurplaatbevestiging vastschroeven.



- Muurplaatbevestiging zo nodig verschuiven:

Speelruimte

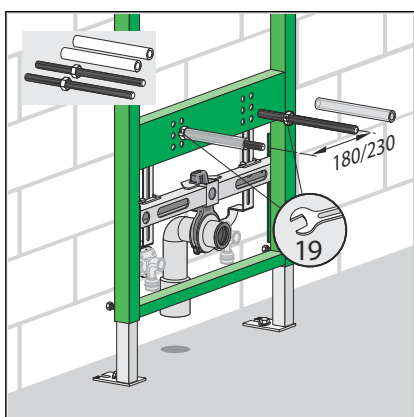
- horizontaal: 80 mm–370 mm
- verticaal: 80 mm–260 mm



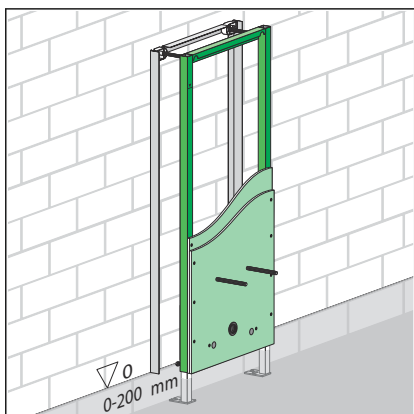
- Muurplaten monteren.

De muurplaten worden niet meegeleverd.

- Muurplaten instellen op basis van het gekozen keramiek.



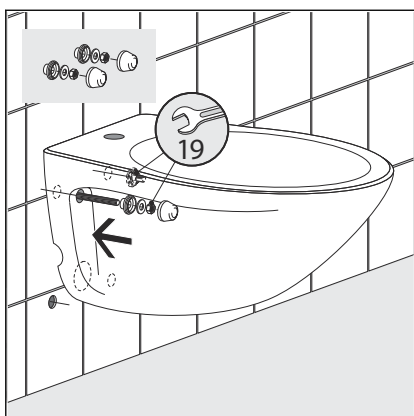
- Draadbouten monteren.



- Bidet-element dubbel beplaten (2 x 12,5 mm).

Bidet-element dubbel beplaten (1 x 12,5 mm).

- Wandopbouw voltooien.

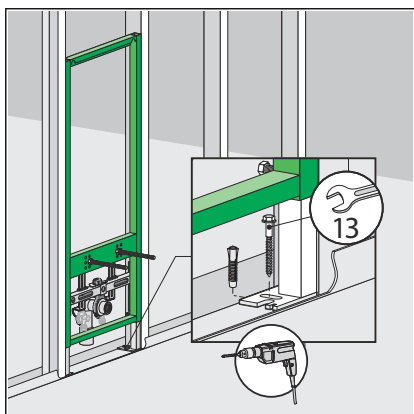
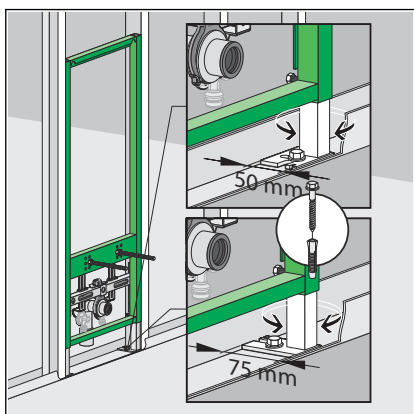


- Bidet-keramiek monteren.

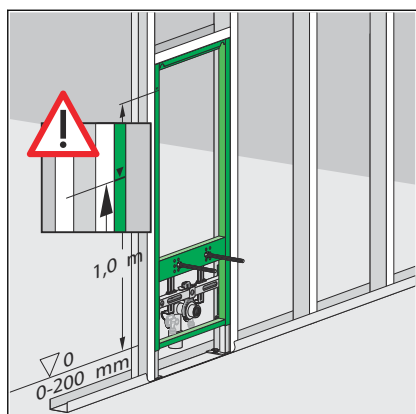
### Staanderconstructie op de werf

Het bidet-element kan in een staanderconstructie van 50 mm en 75 mm worden geplaatst.

- Bevestigingspunten bepalen.
- Element uitlijnen.
- Indien nodig van de voorgemonteerde voetdiepte van 75 mm op 50 mm omstellen:  
Voet eruit trekken en 90° draaien.



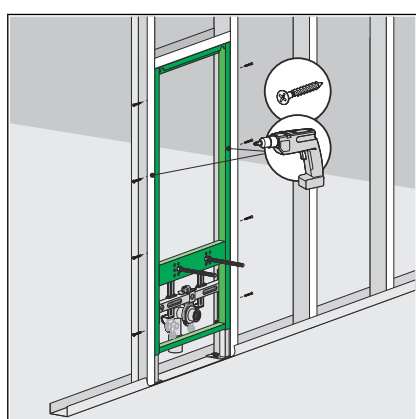
- Bidet-element met de steeksleutel (SW 13) en de bijgevoegde pluggen en schroeven op de vloer bevestigen.



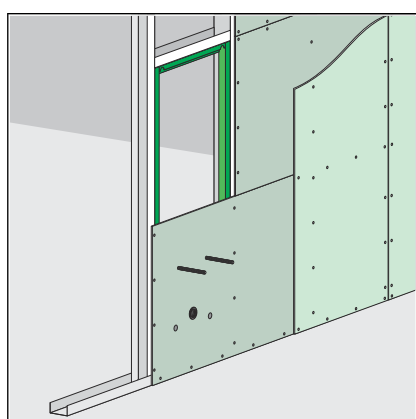
- Bouwhoogte volgens markering van de bovenkant afgewerkte vloer op de werf bepalen.
- Bidet-element naar boven trekken (markering) en uitlijnen.

**INFO!** De bouwhoogte moet nauwkeurig worden bepaald en aangehouden.

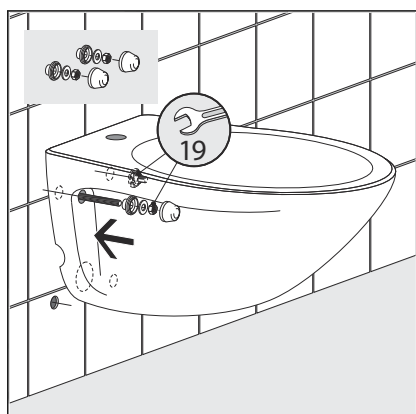
Fouten bij deze montage­stap kunnen slechts gedeeltelijk worden gecorrigeerd, ↪ „Bouwhoogte“ op pagina 8.



- Bidet-element aan de zijkant aan staanderconstructie vastschroeven (SW 17).

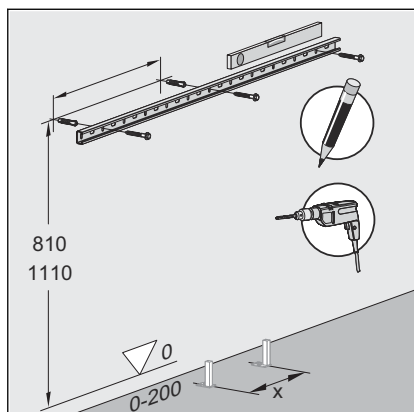


- Bidet-element dubbel beplaten (2 x 12,5 mm).
- Wandopbouw voltooien.

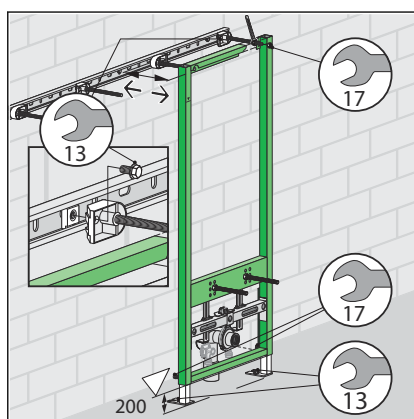


- Bidet-keramiek monteren.

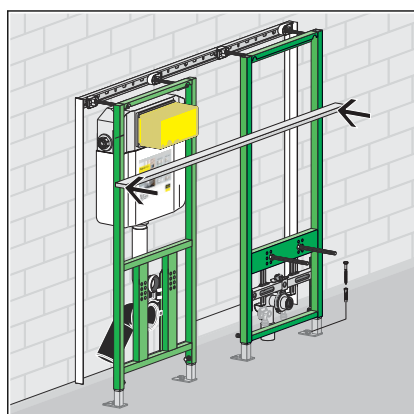
## Seriemontage



- Bevestigingspunten bepalen en markeren.
- Gat boren.
- Montagerail (model 8001) met de steeksleutel (SW 13) monteren.

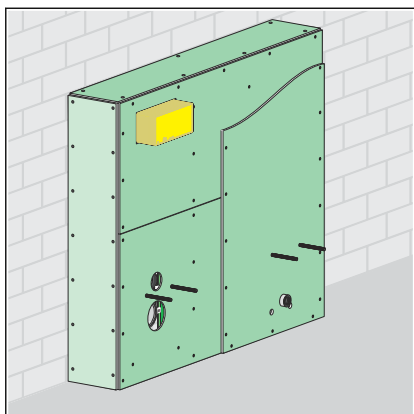


- Bidet-element naar boven trekken (markering) en uitlijnen.
- Voeten met steeksleutel (SW 13) aantrekken.
- Bidet-element aan de rail bevestigen.



- De elementen onder elkaar uitlijnen.





- De elementen dubbel beplaten (2 x 12,5 mm).

### 3.3 Verwijdering

Product en verpakking scheiden in de verschillende materiaalgroepen (bijv. papier, metalen, kunststoffen of non-ferrometalen) en volgens de nationaal geldende wetgeving afvoeren.



**Viega Belgium bvba**

info@viega.be

viega.be

BEnl • 2022-08 • VPN170230

