

## Gebruiksaanwijzing

# Viega Eco Plus-WC-element



**Viega Eco Plus**

**Model**  
8130.2

**Bouwjaar (van)**  
03/2014

**viega**

# Inhoudsopgave

<b>1</b>	<b>Over deze gebruiksaanwijzing</b>	<b>3</b>
	1.1 Doelgroepen	3
	1.2 Markering van aanwijzingen	3
	1.3 Aanwijzing over deze taalversie	4
<b>2</b>	<b>Productinformatie</b>	<b>5</b>
	2.1 Normen en regelgevingen	5
	2.2 Beoogd gebruik	5
	2.2.1 Toepassingen	5
	2.3 Productbeschrijving	6
	2.3.1 Overzicht	6
	2.3.2 Compatibele componenten	6
	2.3.3 Geluidsisolatie	8
	2.3.4 Technische gegevens	8
<b>3</b>	<b>Gebruik</b>	<b>9</b>
	3.1 Montage-informatie	9
	3.1.1 Montagevoorwaarden	9
	3.1.2 Inbouwmaten	10
	3.1.3 Noodzakelijk gereedschap	10
	3.2 Montage	10
	3.2.1 WC-element monteren	10
	3.2.2 Bediening ombouwen	17
	3.2.3 Optionele bedieningsvarianten voorbereiden	20
	3.2.4 Spoelhoeveelheid instellen	21
	3.3 Reiniging en onderhoud	21
	3.4 Verwijdering	22

# 1 Over deze gebruiksaanwijzing

Voor dit document gelden auteursrechten, meer informatie hierover kunt u vinden op [viega.com/legal](http://viega.com/legal).

## 1.1 Doelgroepen

De informatie in deze handleiding is bestemd voor de volgende groepen personen:

- Verwarmings- en sanitaire installateurs resp. voor geïnstrueerd vakpersoneel
- Droogbouwers

Personen die niet over de opleiding resp. de kwalificatie beschikken, is de montage, installatie en eventueel het onderhoud van dit product niet toegestaan. Deze beperking geldt niet voor eventuele aanwijzingen voor de bediening.

Bij de installatie van Viega producten moeten de algemeen erkende regels van de techniek en de Viega gebruiksaanwijzingen in acht worden genomen.

## 1.2 Markering van aanwijzingen

Waarschuwings- en aanwijzingsteksten zijn afgezet tegen de andere tekst en extra gemarkeerd met bijbehorende pictogrammen.



### **GEVAAR!**

Dit symbool waarschuwt voor mogelijk levensgevaarlijk letsel.



### **WAARSCHUWING!**

Dit symbool waarschuwt voor mogelijk ernstig letsel.



### **VOORZICHTIG!**

Dit symbool waarschuwt voor mogelijk letsel.



### **AANWIJZING!**

Dit symbool waarschuwt voor mogelijke materiële schade.



Aanvullende aanwijzingen en tips.

### 1.3 Aanwijzing over deze taalversie

Deze gebruiksaanwijzing bevat belangrijke informatie over product resp. systeemkeuze, montage en inbedrijfstelling, alsmede over het beoogd gebruik en zo nodig over onderhoudsmaatregelen. Deze informatie over producten, hun eigenschappen en technische handleiding ervan is gebaseerd op de momenteel geldende normen in Europa (bijv. EN) en/of in Duitsland (bijv. DIN/DVGW).

Sommige passages in de tekst kunnen verwijzen naar technische voorschriften in Europa/Duitsland. Deze voorschriften moeten voor andere landen als adviezen gelden, als daar geen overeenkomstige nationale eisen bestaan. De overeenkomstige nationale wetten, standaards, voorschriften, normen en andere technische voorschriften hebben prioriteit boven de Duitse/Europese richtlijnen in deze handleiding: de hier beschreven informatie is niet bindend voor andere landen en gebieden en dienen, zoals gezegd, enkel als ondersteuning.

## 2 Productinformatie

### 2.1 Normen en regelgevingen

De hierna genoemde normen en regelgevingen gelden voor Duitsland resp. Europa. Nationale regelgevingen vindt u op de betreffende website van het land onder:

- **Frans:** *viega.be/normes*
- **Vlaams:** *viega.be/normen*

#### Regelgeving uit de paragraaf: toepassingen / montagevoorwaarden

Geldigheidsgebied / Aanwijzing	Voor Duitsland geldende regelgeving
Geschikte gemetselde wanden	EN 1996-1-1
Geschikte betonwanden	DIN 1045
Geschikte staanderconstructies	DIN 18183

#### Regelgeving uit de paragraaf: geluidsisolatie

Geldigheidsgebied / Aanwijzing	Voor Duitsland geldende regelgeving
Geïmplementeerde eisen voor geluidsisolatie	DIN 4109
Geïmplementeerde eisen voor geluidsisolatie	DIN 4109 (bijlage 2)
Geïmplementeerde eisen voor geluidsisolatie	VDI 4100 SSt I-SSt II

### 2.2 Beoogd gebruik

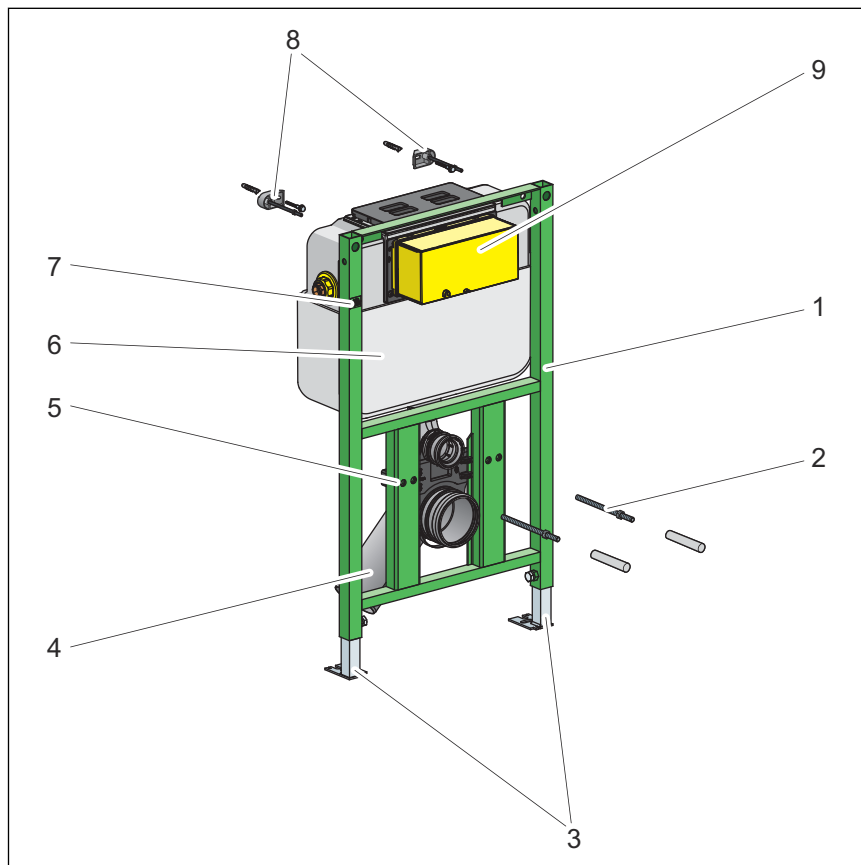
#### 2.2.1 Toepassingen

Het Viega Eco Plus-WC-element is geschikt voor de montage aan gemetselde wandconstructies en staanderconstructies volgens de regelgeving in paragraaf 5.1 „Regelgeving uit de paragraaf: toepassingen / montagevoorwaarden“ op pagina 5.

## 2.3 Productbeschrijving

### 2.3.1 Overzicht

Het WC-element is als volgt uitgerust:



**Afb. 1: Componenten**

- 1 - Viega Eco Plus-WC-element
- 2 - Draadstangen voor de bevestiging van sanitair object (hartafstand 180 mm of 230 mm)
- 3 - Verstelvoeten
- 4 - Afvoerbocht
- 5 - Bevestigingshoogte voor de WC-keramiek: 330 mm
- 6 - Viega inbouwspiegelreservoir 2L
- 7 - Markering 0,7 m boven de bovenkant afgewerkte vloer
- 8 - Bevestigingsset (niet meegeleverd model 8173)
- 9 - Bouwbescherming spoelbediening

### 2.3.2 Compatibele componenten

Het WC-element is compatibel met alle gebruikelijke WC-keramieken, ook met groot uitsteeksel (barrièrevrij).

Het WC-element kan met de volgende compatibele componenten worden uitgebreid:

- Bevestigingsset (model 8173)
- Aansluiting ruwbouwset (model 8350.14)

Een inbouw van het WC-element in het modulaire Viegaswift voorwandinstallatiesysteem (model 8110.5) is mogelijk.

Monteer de componenten volgens de desbetreffende gebruiksaanwijzing.

### Aansluiting ruwbouwset

De ruwbouwset is geschikt voor de aansluiting van een elektrische spoelbediening. De ruwbouwset bestaat uit een doorvoerbuis, een holle wand-inbouwdoos en de desbetreffend benodigde clip. De doorvoerbuis verbindt de holle wand-inbouwdoos met het inbouwspoelreservoir.

### Compatibele bedieningsplaten

Product	Omschrijving	Model
Standaard	Bedieningsplaat Standard 1	8180.1
Visign for Style	Bedieningsplaat Visign for Style 10	8315.1
	Bedieningsplaat Visign for Style 11	8331.1
	Bedieningsplaat Visign for Style 12	8332.1
	Bedieningsplaat Visign for Style 12	8332.4
	Bedieningsplaat Visign for Style 13	8333.1
	Bedieningsplaat Visign for Style 14	8334.1
	Functie-eenheid	8332.3
	Visign for More	Bedieningsplaat Visign for More 100
Bedieningsplaat Visign for More 101		8351.1
Bedieningsplaat Visign for More 102		8353.1
Bedieningsplaat Visign for More 103		8355.1
Bedieningsplaat Visign for More 104		8354.1
Visign for Care sensitive	Bedieningsplaat sensitive Visign for Care	8352.21
Visign for More sensitive	Bedieningsplaat sensitive Visign for More 100	230 V 8352.11

Product	Omschrijving	Model
Visign for Public	Bedieningsplaat sensitive Visign for More 100	6,5 V 8352.12
	Bedieningsplaat sensitive Visign for More 103	230 V 8355.11
	Bedieningsplaat sensitive Visign for More 103	6,5 V 8355.12
	Bedieningsplaat Visign for Public 1	8326.1
	Bedieningsplaat Visign for Public 2	8327.1
	Afstandsbediening Visign for Public 1	8326.21
	Afdekplaat Visign for Public	8326.9

### 2.3.3 Geluidsisolatie

Het WC-element voldoet aan de in paragraaf 4.2.3 „Regelgeving uit de paragraaf: geluidsisolatie“ op pagina 5 genoemde eisen voor geluidsisolatie.

### 2.3.4 Technische gegevens

#### Spoelhoeveelheid

Kleine spoelbeurt	Fabrieksinstelling	ca. 3 l
	Instelbereik	ca. 3–4 l
Normale spoelbeurt	Fabrieksinstelling	ca. 6 l
	Instelbereik	ca. 6–9 l



## 3 Gebruik

### 3.1 Montage-informatie

#### 3.1.1 Montagevoorwaarden

##### Geschikte wanden

Het Viega WC-element is geschikt voor de montage aan gemetselde wandconstructies en staanderconstructies volgens de regelgeving in paragraaf 4.1 „Regelgeving uit de paragraaf: toepassingen / montagevoorwaarden“ op pagina 5.

Het WC-element mag alleen aan vlakke wandoppervlakken worden gemonteerd.

##### Bouwhoogte

Bij de bouwhoogte moet de ingetekende hoogte van de bovenkant afgewerkte vloer worden aangehouden.

##### Inbouwdiepte

De inbouwdiepte kan tussen 85 mm en 200 mm liggen.

##### WC-keramiek

Het WC-element kan alleen in combinatie met hang-WC's (hartafstandbevestiging 180 mm of 230 mm) worden gebruikt.

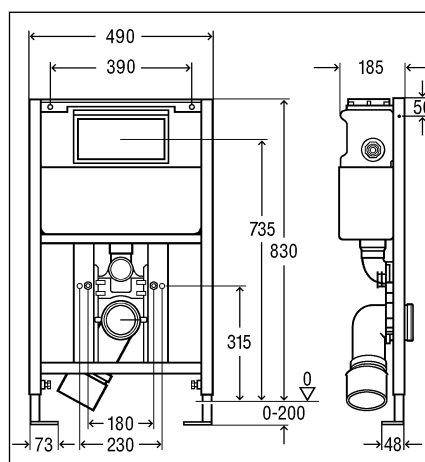
##### Bediening

Het WC-element kan met een afstandsbediening Visign for Public1 (model 8326.21) of met een elektrische spoelactivering (model 8350.31 of 8350.32) worden uitgebreid. De desbetreffende bedieningsvariant moet worden voorbereid alvorens het WC-element wordt bekleed en betegeld.

Voor de voorbereiding van de afstandsbediening Visign for Public1 is de overeenkomstige doorvoerbuis nodig (meegeleverd met de afstandsbediening).

### 3.1.2 Inbouwmaten

#### Afmetingen



### 3.1.3 Noodzakelijk gereedschap

- Boormachine met 10-mm-boor
- Ratel met inbussleutels: 13 mm / 17 mm
- Steek- of ringsleutel: 10 mm / 13 mm / 17 mm / 19 mm

## 3.2 Montage

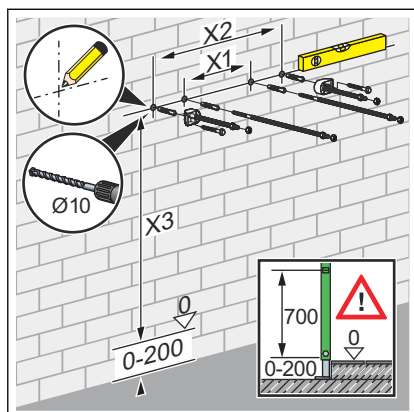
### 3.2.1 WC-element monteren



#### Gemetselde en betonwanden

Bij de montage van meerdere WC-elementen met een afstand > 490 mm dient u een tussenconsole (model 8165) te gebruiken. Neem bij de montage de gebruiksaanwijzing van de tussenconsole in acht.

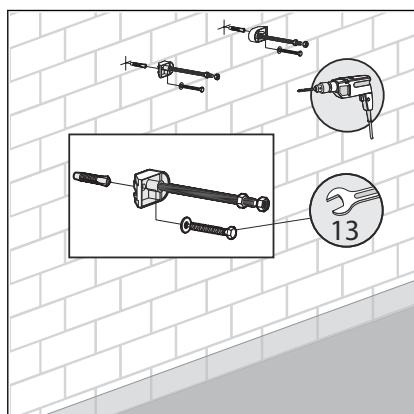
## Gemetselde muur



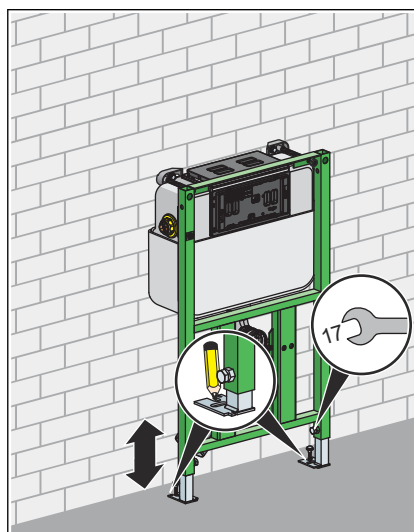
► Bevestigingspunten bepalen en markeren.

- X1: 390 mm (model 8180.73)
- X2: 440 mm (model 8173)
- X3: 810 mm.

► Gatens boren.

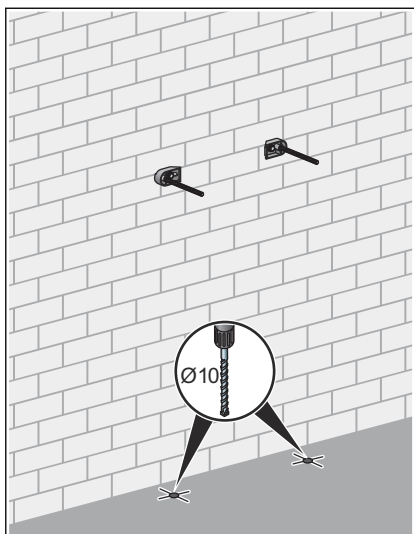


► Bevestigingsset met de steeksleutel (SB 13) monteren.

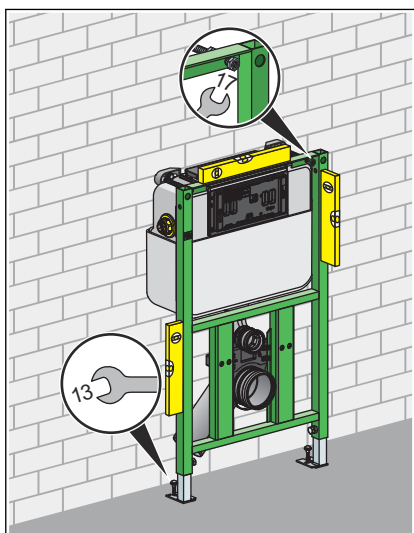


► WC-element in de hoogte (SB 17) volgens hoogtemarkering uitlijnen.

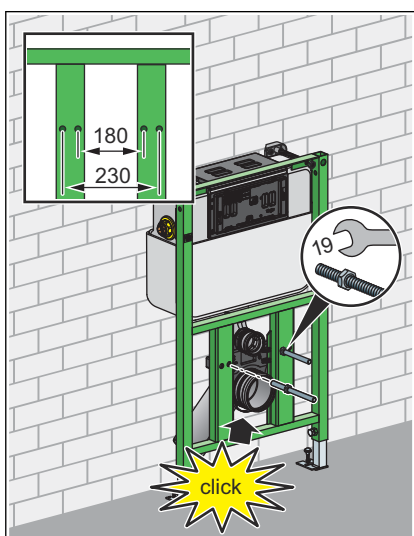
► Bevestigingspunten op de vloer markeren.



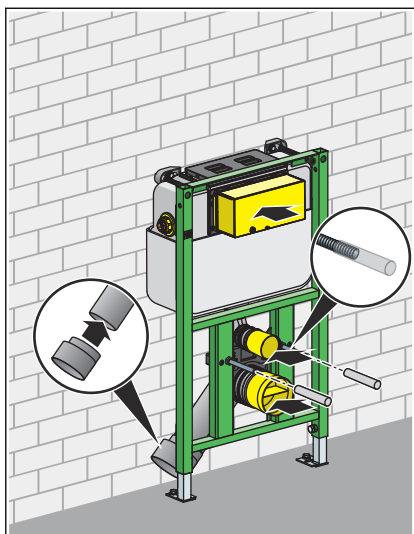
- Gaten boren voor de bevestiging aan de vloer.



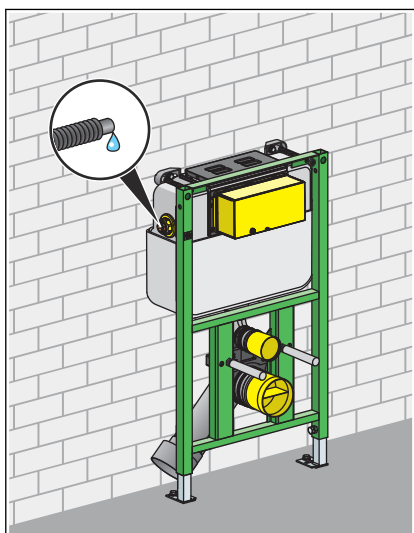
- WC-element met de steeksleutel (SB 13) en de bijgevoegde pluggen en schroeven op de vloer bevestigen.
- Inbouwdiepte van het voorwandelement (200 mm) met de steeksleutel (SB 17) instellen.



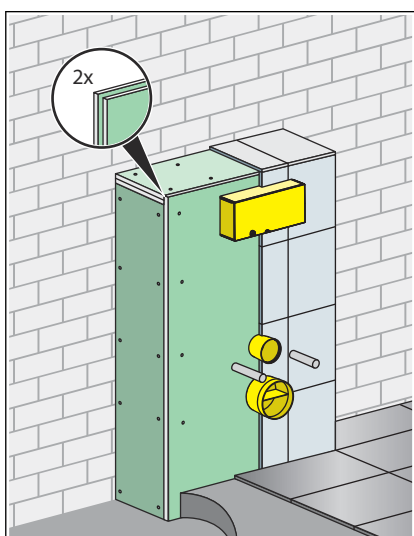
- WC-draadstangen monteren (hartafstand 180 mm of 230 mm).
- Afvoerbocht erin klemmen.



- Bouwbescherming van de spoelbediening aanbrengen.
- Beschermkappen voor draadstangen WC-keramiek erop steken.
- Bouwstop monteren.

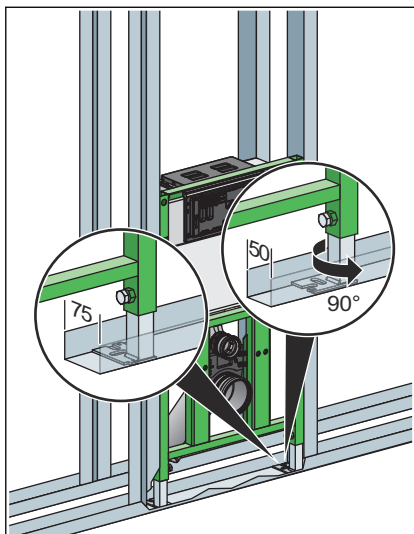


- Wateraansluiting maken.

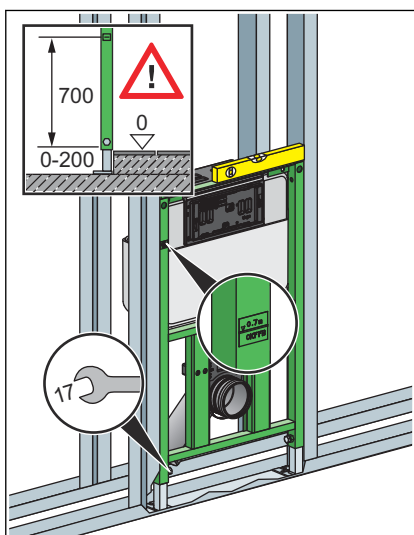


- WC-element met gipsvezel-bekledingsplaten (model 8055.10) dubbel beplaten (2 x 12,5 mm).

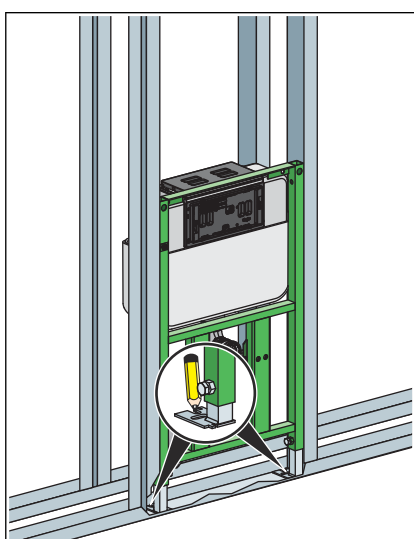
### Staanderconstructie bij de klant



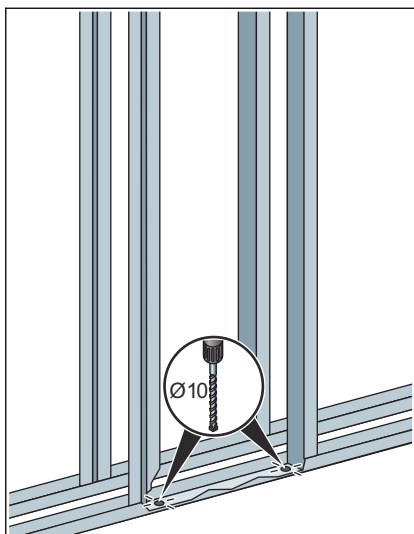
- Omstellen van 75 mm voetdiepte (voorgemonteerd) op 50 mm, indien noodzakelijk.
- Voet eruit trekken en 90° draaien.



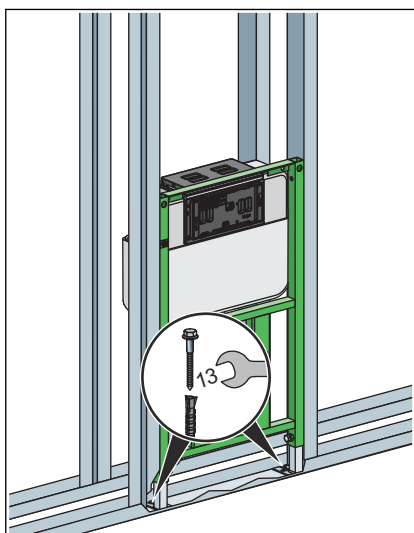
- Bouwhoogte volgens markering van de bovenkant afgewerkte vloer bij de klant bepalen.
- WC-element naar boven trekken (hoogtemarkering) en uitlijnen.
- Voeten met steeksleutel (SB 17) aantrekken.



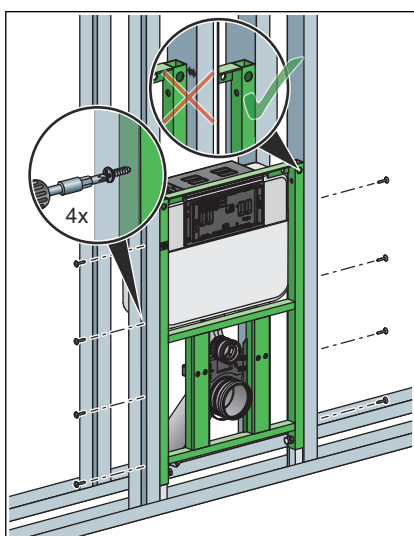
- Gaten voor voetsteunen tekenen.



► Gaten boren.

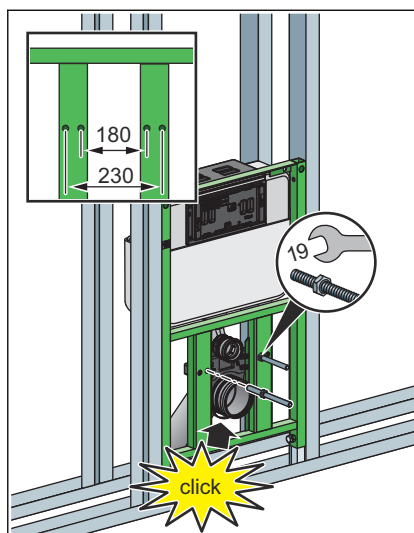


► Element aan de vloer bevestigen (SB 13).

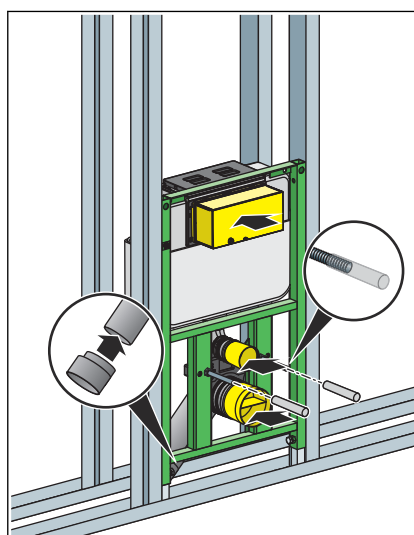


► WC-element met meegeleverde schroeven in de staanderconstructie bevestigen.

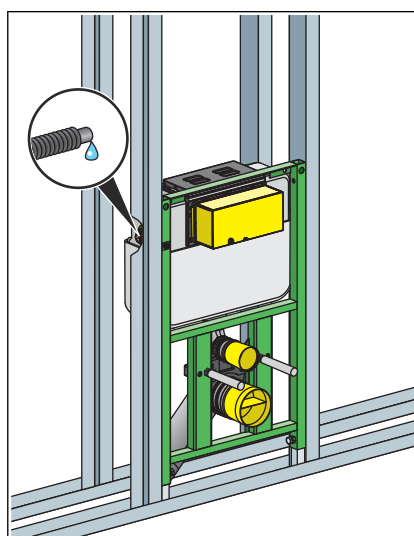
Het WC-element vlak afsluitend met de staanderconstructie verbinden.



- WC-draadstangen monteren (hartafstand 180 mm of 230 mm).
- Afvoerbocht erin klemmen.

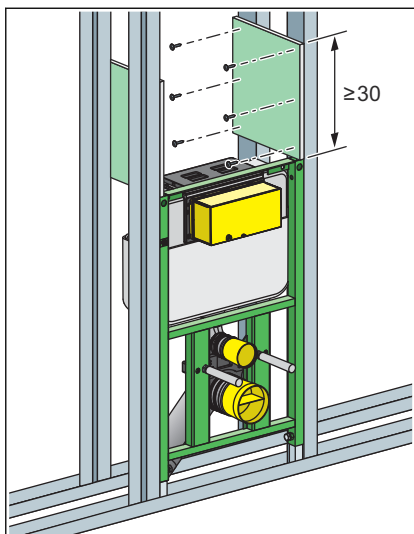


- Bouwbescherming van de spoelbediening aanbrengen.
- Beschermkappen voor draadstangen WC-keramiek erop steken.
- Bouwstop monteren.
- Indien nodig reductiekoppeling monteren.

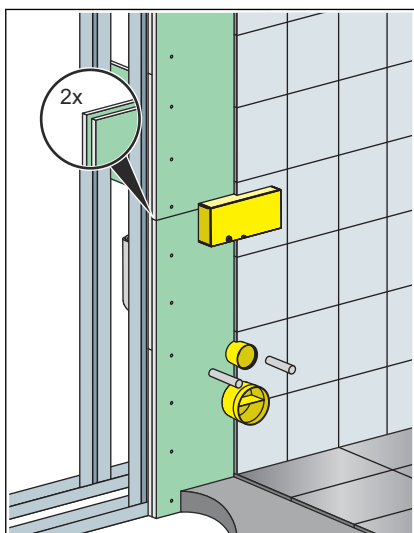


- Wateraansluiting maken.





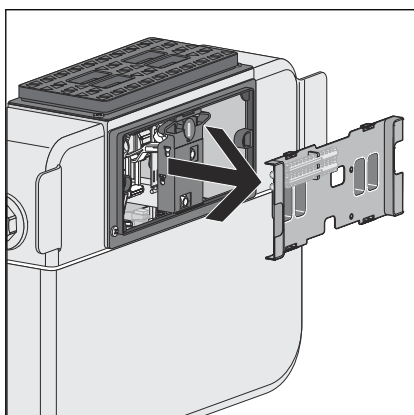
- De profielen staanderconstructie met plaatstroken  $\geq 30$  cm met naadlijnen verbinden.



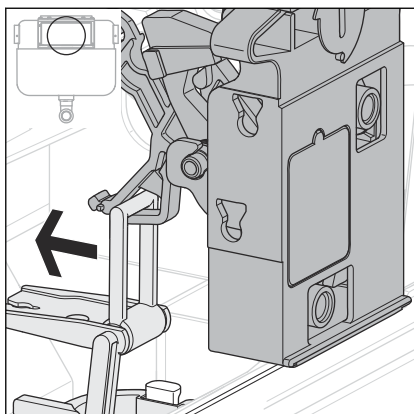
- WC-element met gipsvezel-bekledingsplaten (model 8055.10) dubbel beplaten (2 x 12,5 mm).

### 3.2.2 Bediening ombouwen

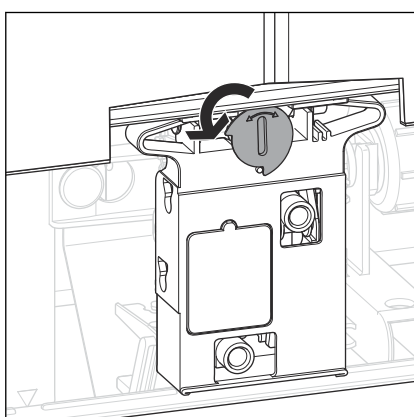
De bediening kan naar keuze van voren of van boven plaatsvinden. In de leveringstoestand is de bediening van voren gemonteerd. Voor de ombouw van de bediening van boven, gaat u als volgt te werk:



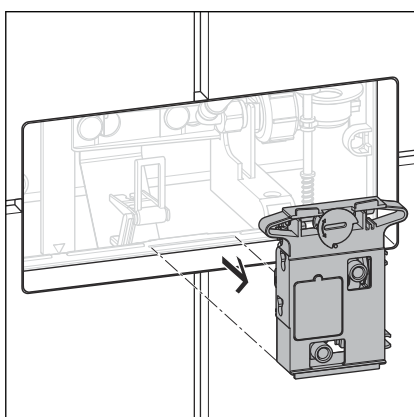
- Afdekking spoelreservoir aan de zijkant verwijderen.



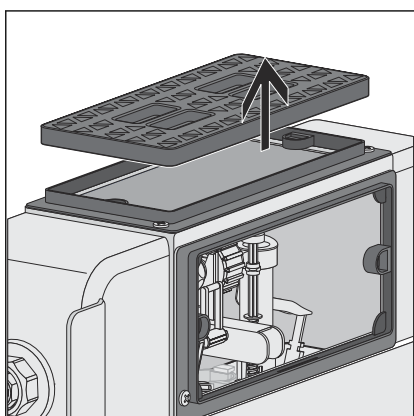
► Beugel naar achteren uit de houder van het mechanisme drukken.



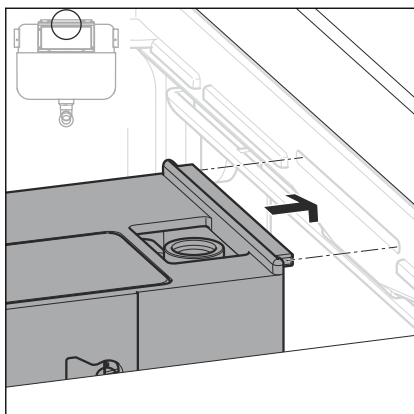
► Vergrendeling van het mechanisme 90° tegen de klok in draaien.  
 □ Het mechanisme is ontgrendeld en kan worden verwijderd.



► Mechanisme verwijderen.

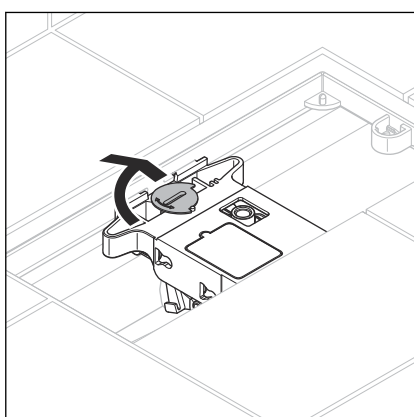


► Bovenste revisieafdekking verwijderen.



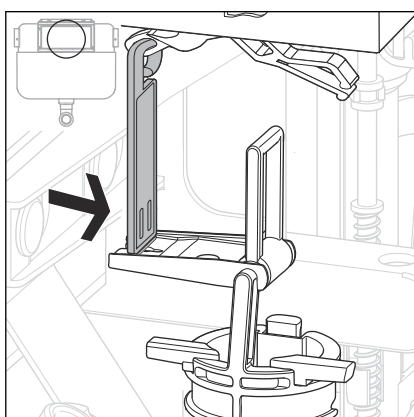
- Mechanisme van boven in het spoelreservoir plaatsen.

Let er daarbij op dat de rails aan de bovenste en onderste rand van het mechanisme zich in de uitsparingen in de revisieschacht van het spoelreservoir bevinden.

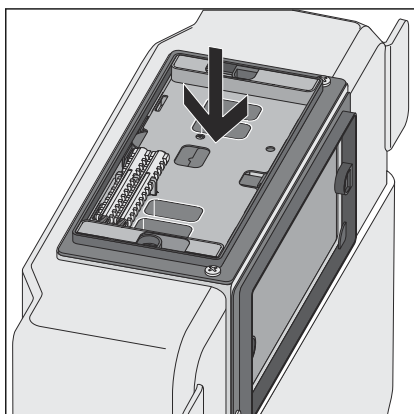


- Vergrendeling van het mechanisme 90° met de klok mee draaien.

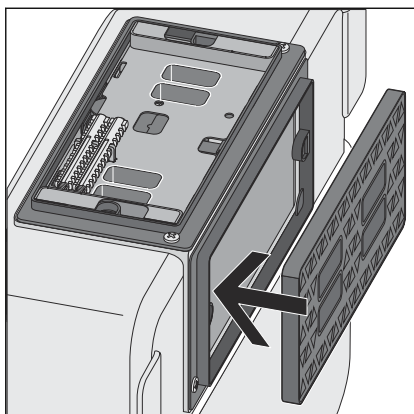
□ Het mechanisme is vergrendeld.



- Mechanisme in de beugel van het afvoerventiel ophangen.



- Afdekking spoelreservoir er van boven inzetten.

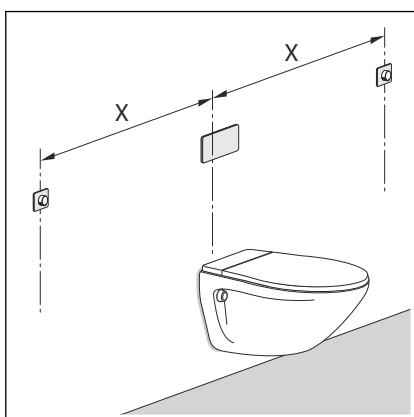


- Revisieafdekking van voren plaatsen.
- Revisieschacht erop zetten.
- WC-element met gipsvezel-bekledingsplaten (model 8055.10) dubbel beplaten (2 x 12,5 mm) en betegelen.

### 3.2.3 Optionele bedieningsvarianten voorbereiden

#### Afstandspoeelbediening voorbereiden

Voor de voorbereiding van de afstandsbediening Visign for Public1 (model 8326.21) is de overeenkomstige doorvoerbuis nodig (meegeleverd met de afstandsbediening).



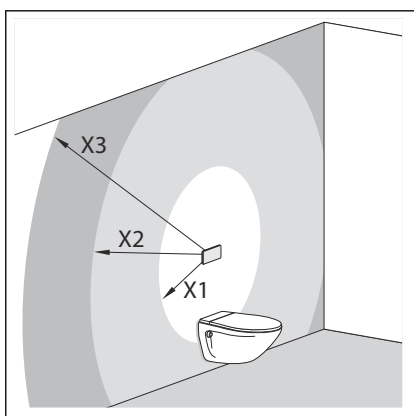
- Doorvoerbuis van de holle wand-inbouwdoos tot in het inbouwpoeelreservoir steken.

Afstand van de afstandsbediening tot het spoelreservoir (x)

- min. 1,0 m
- max. 1,7 m

#### Elektrische bediening voorbereiden

Voor de voorbereiding van de elektrische bediening (model 8350.31 of model 8350.32) is een overeenkomstige doorvoerbuis nodig (niet meegeleverd met de elektrische bediening).



- Doorvoerbuis van schakelaar resp. knop in het inbouwpoeelreservoir voeren om inbouwdoos en inbouwpoeelreservoir met elkaar te verbinden.

Positionering van netvoeding van het spoelreservoir

- X1= max. 0,75 m
- X2= max. 2,75 m met een verlengkabel, 1 x artikelnummer 628 505
- X3= max. 4,75 m met twee verlengkabels, 2 x artikelnummer 628 505

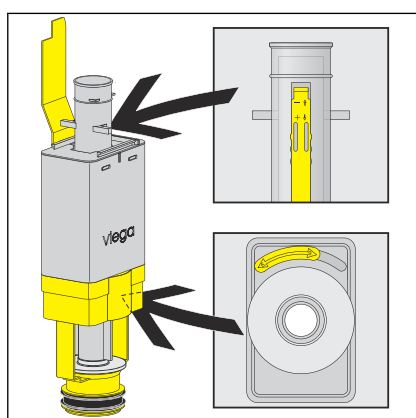
### 3.2.4 Spoelhoeveelheid instellen



Bij de fabrieksinstelling van de spoelhoeveelheid is direct naspoelen mogelijk.

#### Kleine spoelbeurt

Het WC-element is fabrieksmatig op een kleine spoelbeurt van ca. 3 l ingesteld. De kleine spoelbeurt kan in drie standen worden ingesteld: ca. 3 l / 3,5 l / 4 l.

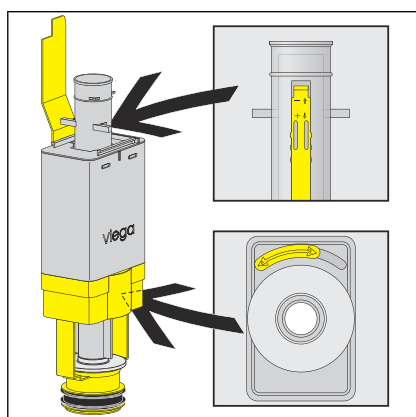


- Afvoerventiel uit het inbouwspoelreservoir uitbouwen.
- Schuifregelaar aan de zijkant van de overloopbuis op de gewenste kleine spoelbeurt schuiven:
  - Bovenste positie: ca. 3 l
  - Middelste positie: ca. 3,5 l
  - Onderste positie: ca. 4 l

De posities zijn herkenbaar aan de inkervingen.

#### Normale spoelbeurt

Het WC-element is fabrieksmatig op een grote spoelbeurt van ca. 6 l ingesteld. De grote spoelbeurt kan traploos van ca. 6 l tot ca. 9 l worden ingesteld.



- Afvoerventiel uit het inbouwspoelreservoir uitbouwen.
- Schuifregelaar onder het afvoerventiel op de gewenste grote spoelbeurt schuiven:
  - links: ca. 6 l
  - rechts: ca. 9 l

## 3.3 Reiniging en onderhoud

De reiniging mag alleen door vakkundig personeel of deskundigen worden uitgevoerd.

### Reiniging en onderhoud van het inbouwspoelreservoir

Het inbouwspoelreservoir wordt met betrekking tot mechanische, chemische en fysische omstandigheden permanent belast. Daarom moeten de componenten indien nodig worden gereinigd en de dichtingen van afvoer en vulventiel worden vervangen.

In gebieden resp. regio's waar de waterhardheid op grond van verhoogde calcium- of magnesiumzouten zeer hoog is, kan er kalkaanslag aan de toe- en afvoerventielen ontstaan. Afhankelijk van de mate van de aanslag moeten de ventielen worden vervangen.



Werkzaamheden in inbouwspoelreservoirs kunnen afhankelijk van de positie van de bedieningsplaat van voren of van boven door de revisieopening worden uitgevoerd.

## 3.4 Verwijdering

Product en verpakking scheiden in de verschillende materiaalgroepen (bijv. papier, metalen, kunststoffen of non-ferrometalen) en volgens de nationaal geldende wetgeving afvoeren.



**Viega Belgium bvba**

info@viega.be

viega.be

BEnl • 2022-08 • VPN170194

